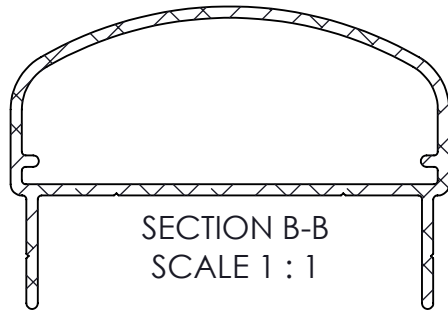
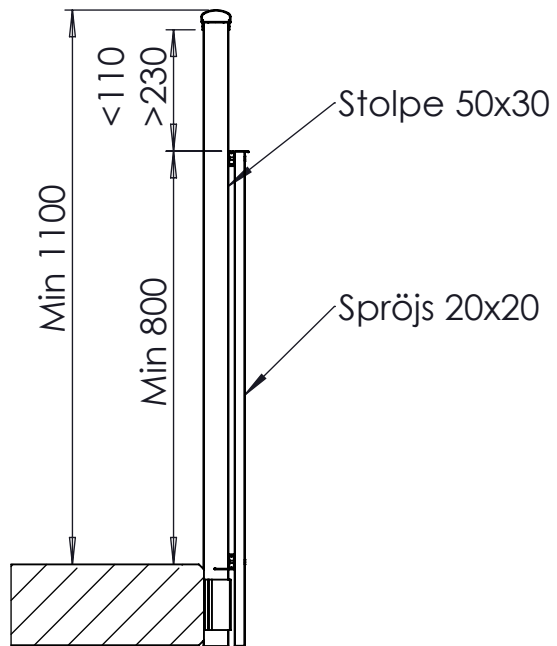
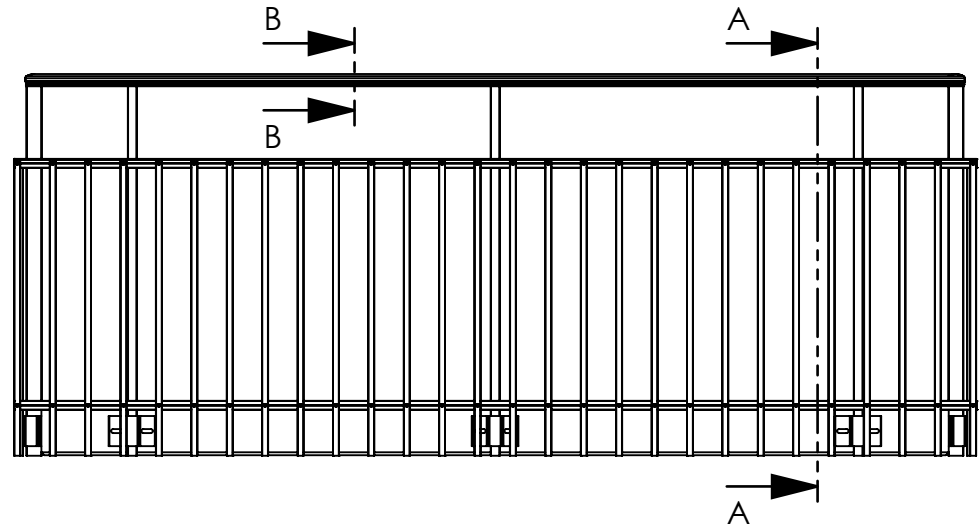


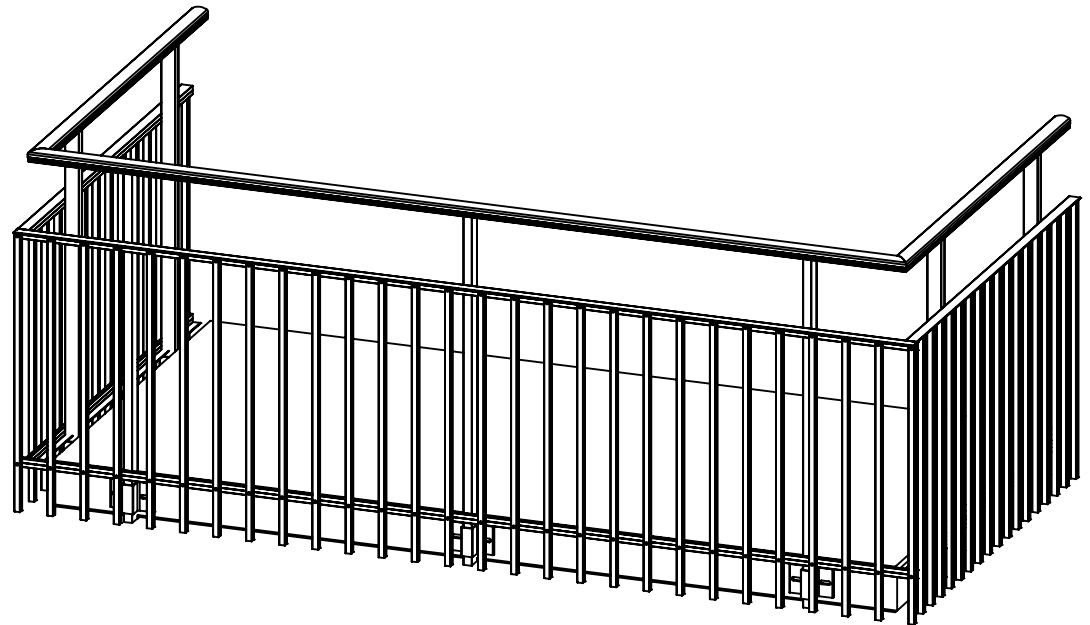
### Handledare typ 21




SECTION B-B  
SCALE 1 : 1



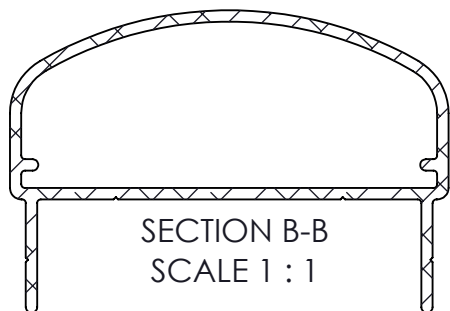
SECTION A-A  
SCALE 1 : 15



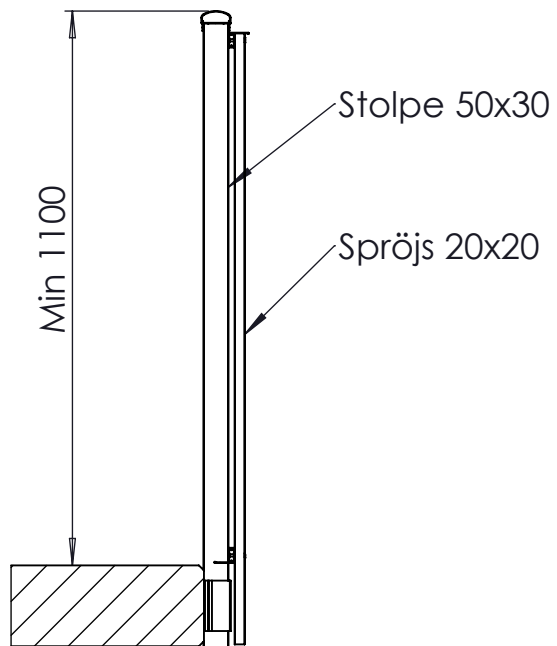
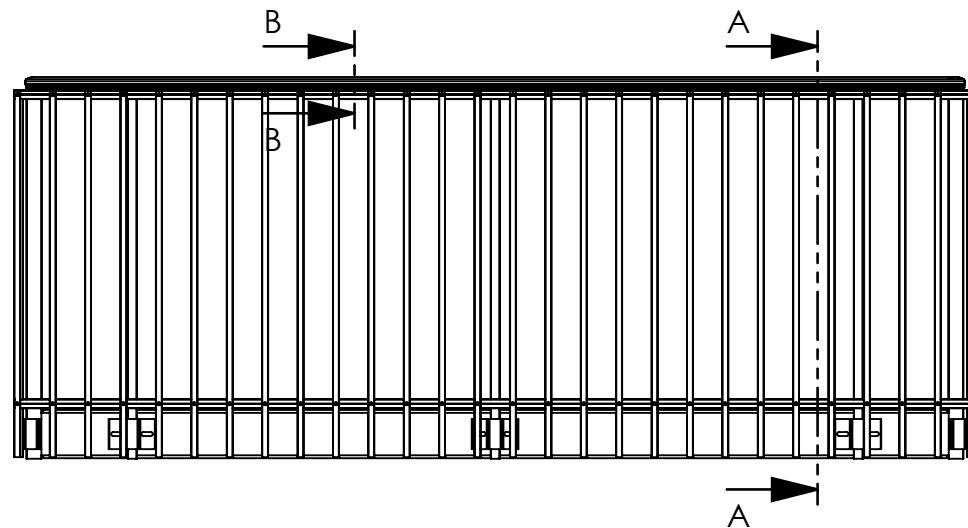
Konstr. EF	Ritad EF	Kop. -	Kontr. -	Stand. -	Godk.	Skala 1:25	Generell tolerans SS-ISO 2768-m		
						RT801 Täckt plattkant		Ordernummer	Datum
						Ritningsnummer SW14025097		Rev. -	

Rev	Ant	Ändring och/eller medd.-nr.	Datum	Inf.	Godk.
-----	-----	-----------------------------	-------	------	-------

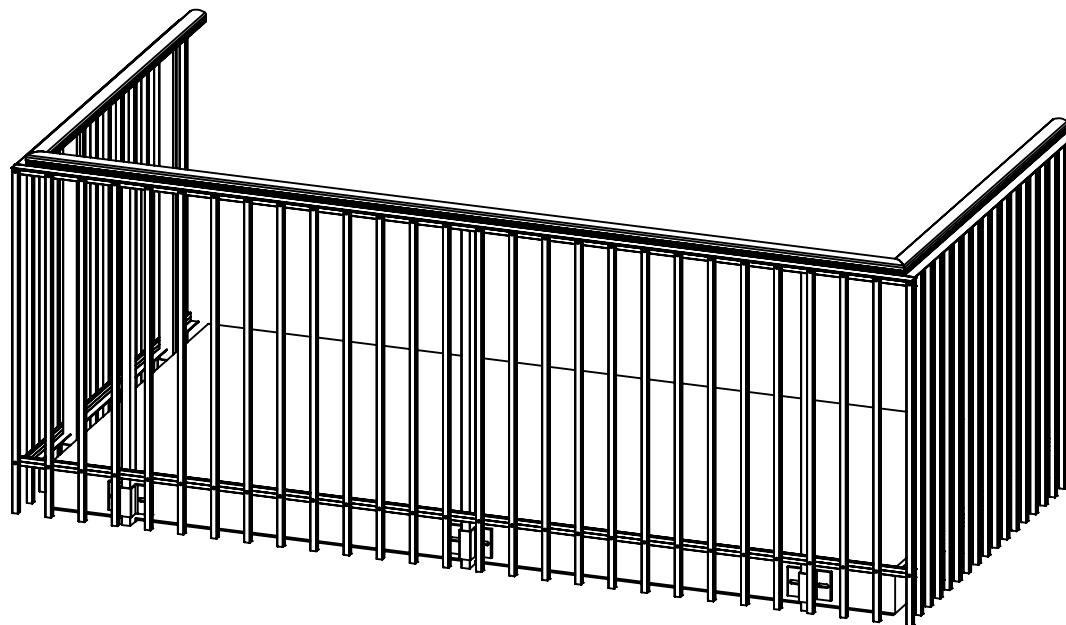
Handledare typ 21



SECTION B-B  
SCALE 1 : 1



SECTION A-A  
SCALE 1 : 15

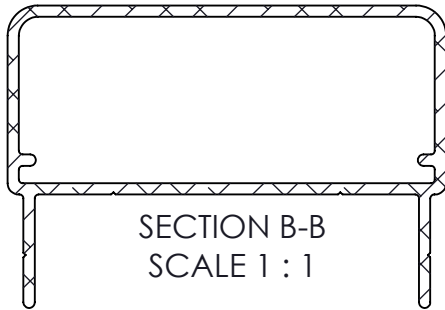


Konstr. EF	Ritad EF	Kop. -	Kontr. -	Stand. -	Godk.	Skala 1:25	Generell tolerans SS-ISO 2768-m		
						RT801H Täckt plattkant		Ordernummer	Datum
						Ritningsnummer SW14025027		Rev. -	

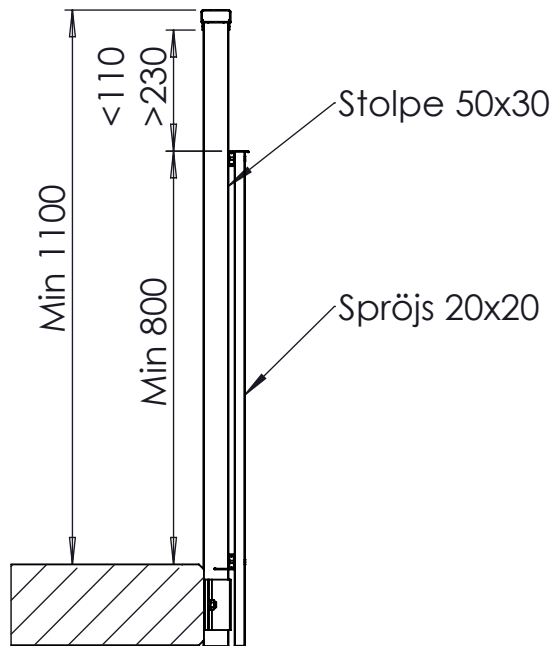
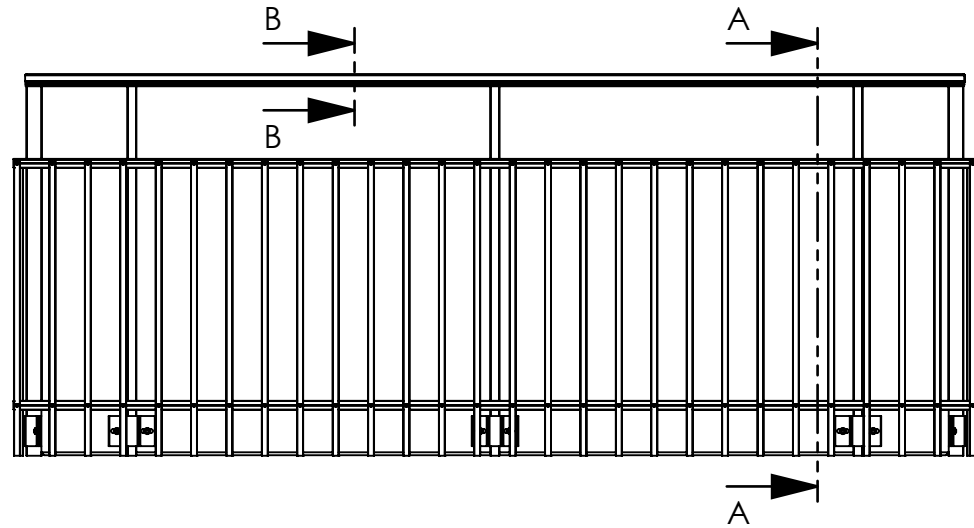
Rev	Ant	Ändring och/eller medd.-nr.	Datum	Inf.	Godk.
-----	-----	-----------------------------	-------	------	-------

Björnstorpsvägen 2  
342 30 Alvesta  
Tel: 0472-44500

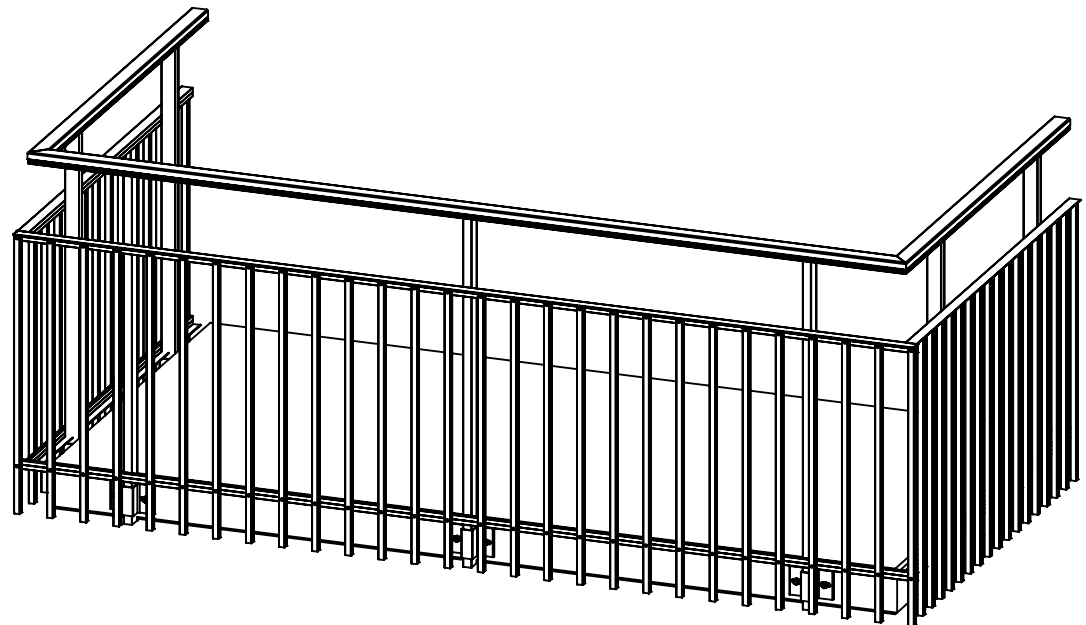
Handledare typ 31




SECTION B-B  
SCALE 1 : 1



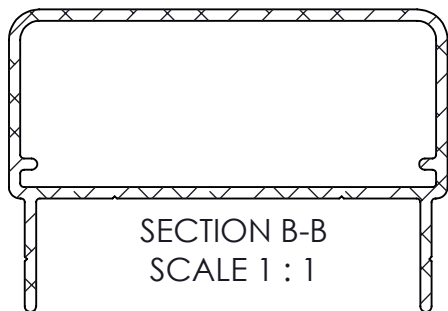
SECTION A-A  
SCALE 1 : 15



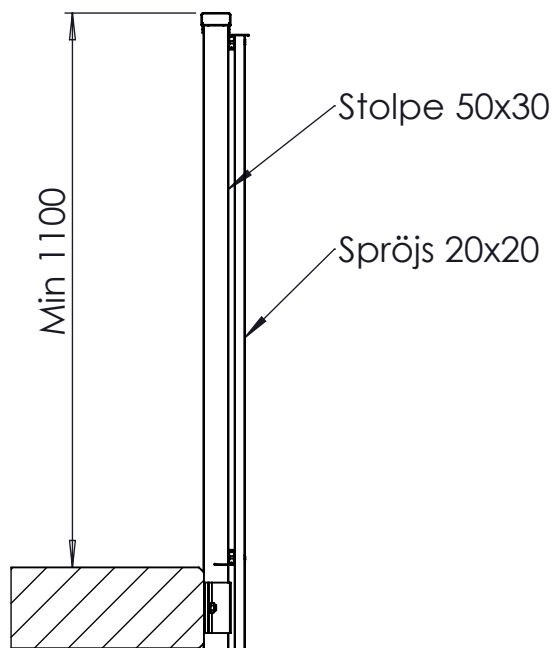
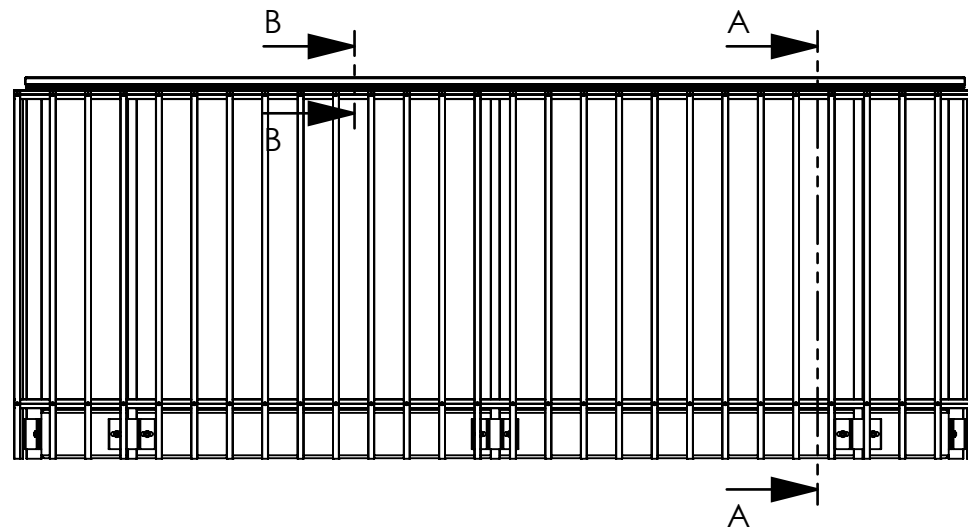
Konstr. EF	Ritad EF	Kop. -	Kontr. -	Stand. -	Godk.	Skala 1:25	Generell tolerans SS-ISO 2768-m		
						RT801 Täckt plattkant		Ordernummer	Datum
						Ritningsnummer SW14025888		Rev. -	

Rev	Ant	Ändring och/eller medd.-nr.	Datum	Inf.	Godk.
-----	-----	-----------------------------	-------	------	-------

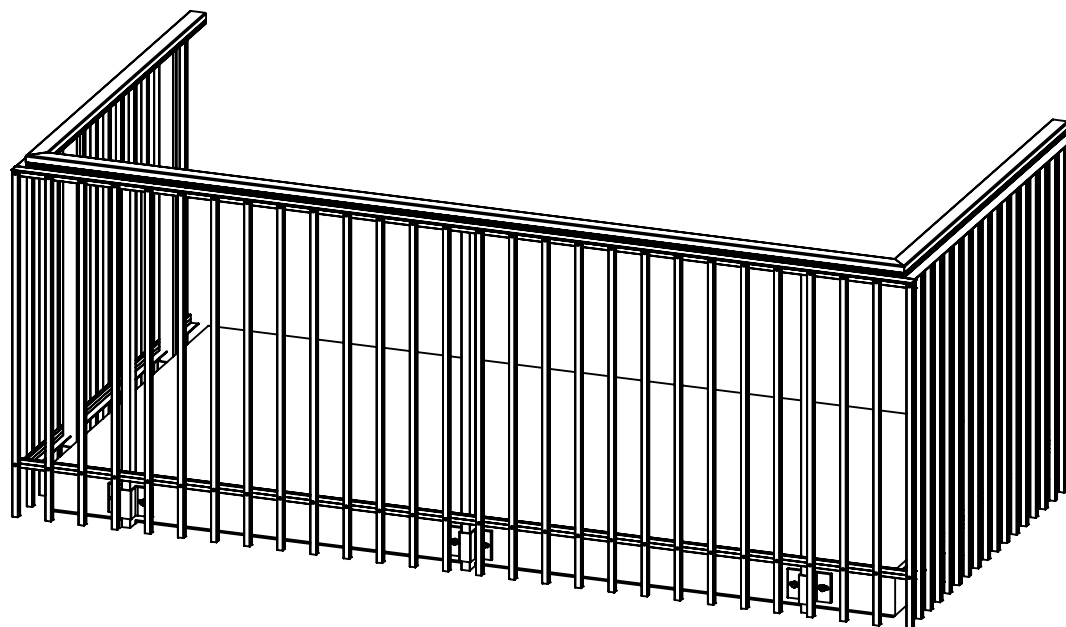
### Handledare typ 31



SECTION B-B  
SCALE 1 : 1



SECTION A-A  
SCALE 1 : 15

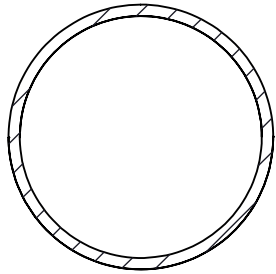


Konstr. EF	Ritad EF	Kop. -	Kontr. -	Stand. -	Godk.	Skala 1:25	Generell tolerans SS-ISO 2768-m		
						RT801H Täckt plattkant		Ordernummer	Datum
						Ritningsnummer SW14025995		Rev. -	

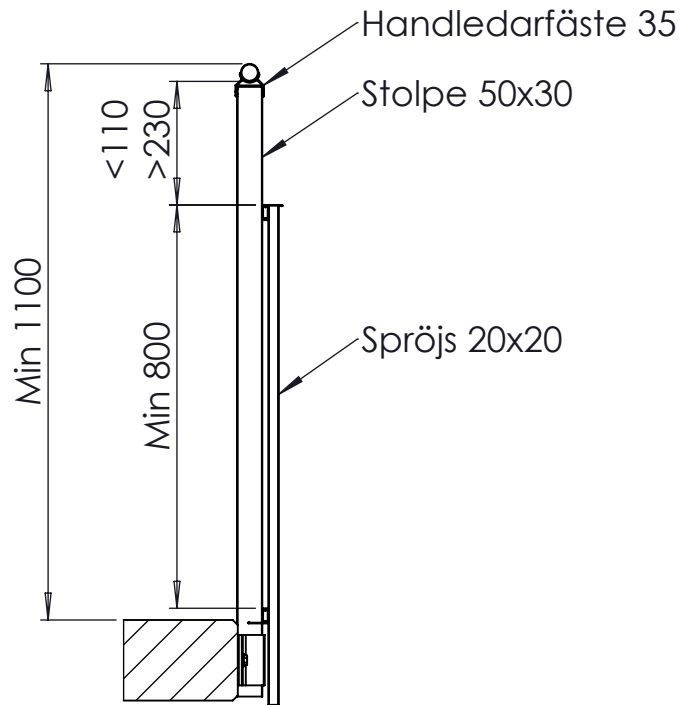
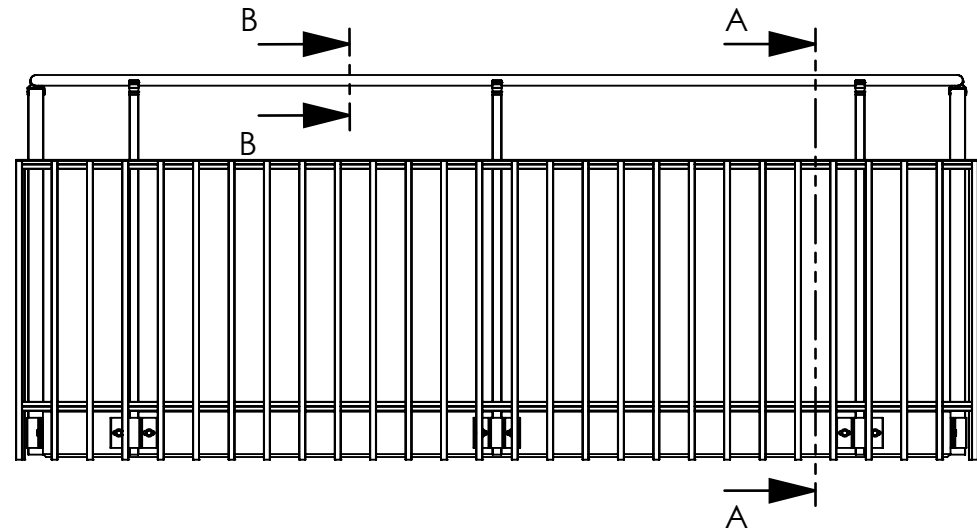
Rev	Ant	Ändring och/eller medd.-nr.	Datum	Inf.	Godk.
-----	-----	-----------------------------	-------	------	-------

Björnstorpsvägen 2  
342 30 Alvesta  
Tel: 0472-44500

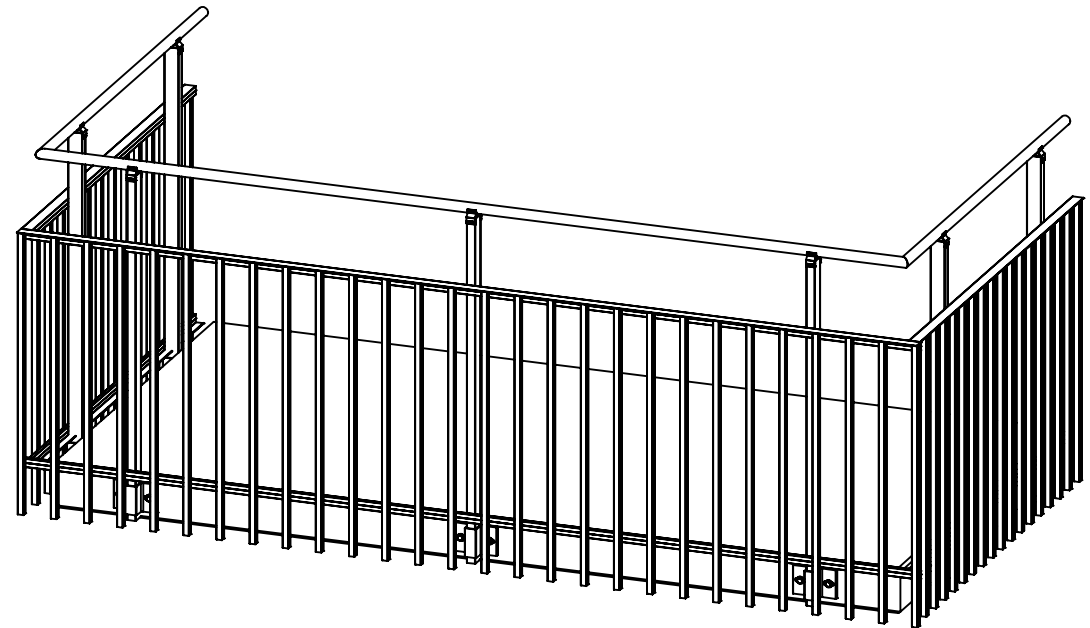
### Handledare typ 35



SECTION B-B  
SCALE 1 : 1



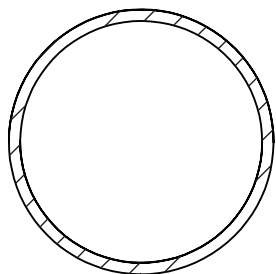
SECTION A-A  
SCALE 1 : 15



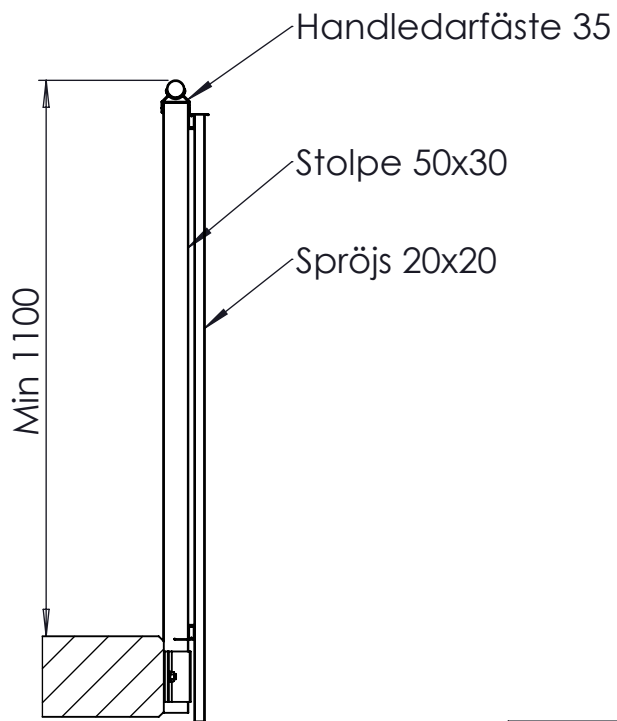
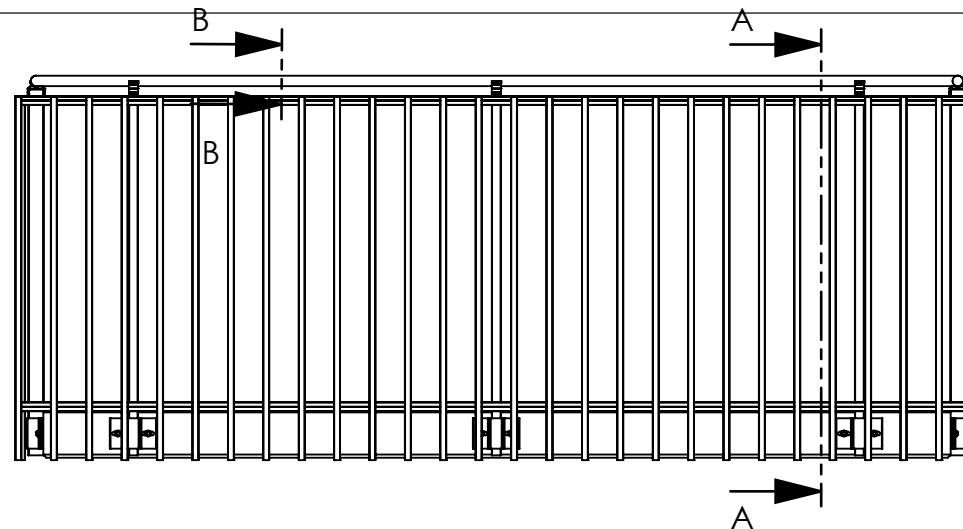
Konstr. AK	Ritad AK	Kop. -	Kontr. -	Stand. -	Godk.	Skala 1:25	Generell tolerans SS-ISO 2768-m		
						RT801 Täcktt plattkant		Ordernummer PRINCIP	Datum
						Ritningsnummer 14004570		Rev. -	

Rev	Ant	Ändring och/eller medd.-nr.	Datum	Inf.	Godk.
-----	-----	-----------------------------	-------	------	-------

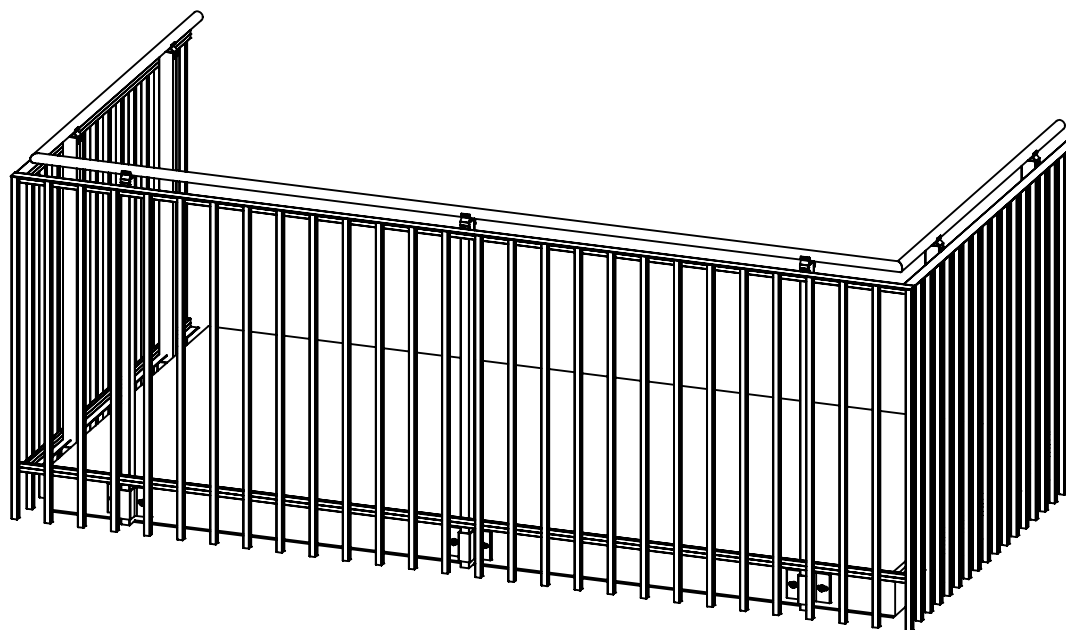
# Handledare typ 35



SECTION B-B  
SCALE 1 : 1



SECTION A-A  
SCALE 1 : 15

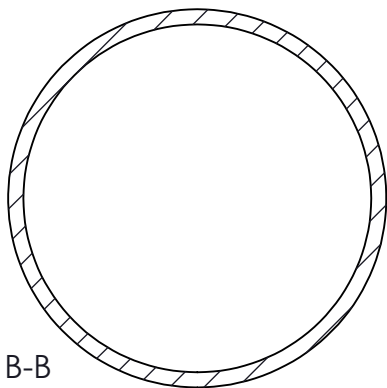


Konstr. AK	Ritad AK	Kop. -	Kontr. -	Stand. -	Godk.	Skala 1:25	Generell tolerans SS-ISO 2768-m		
						RT801H Täckt plattkant		Ordernummer PRINCIP	Datum
						Ritningsnummer 14004696		Rev. -	

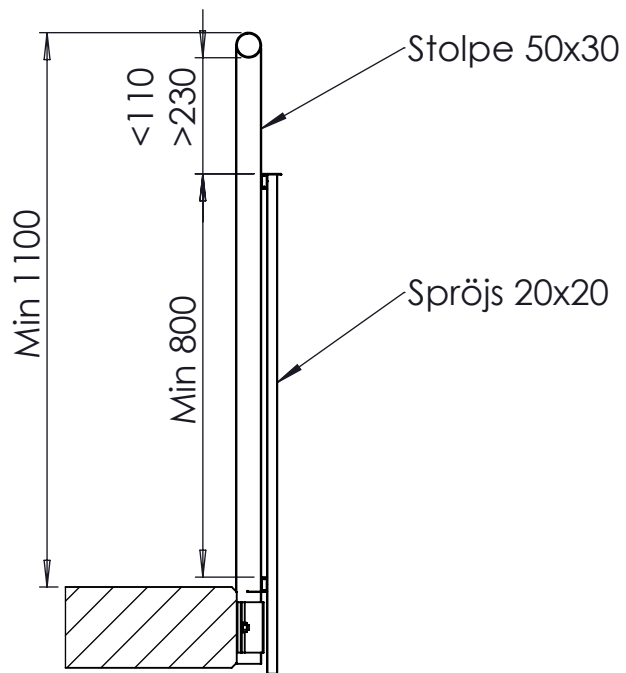
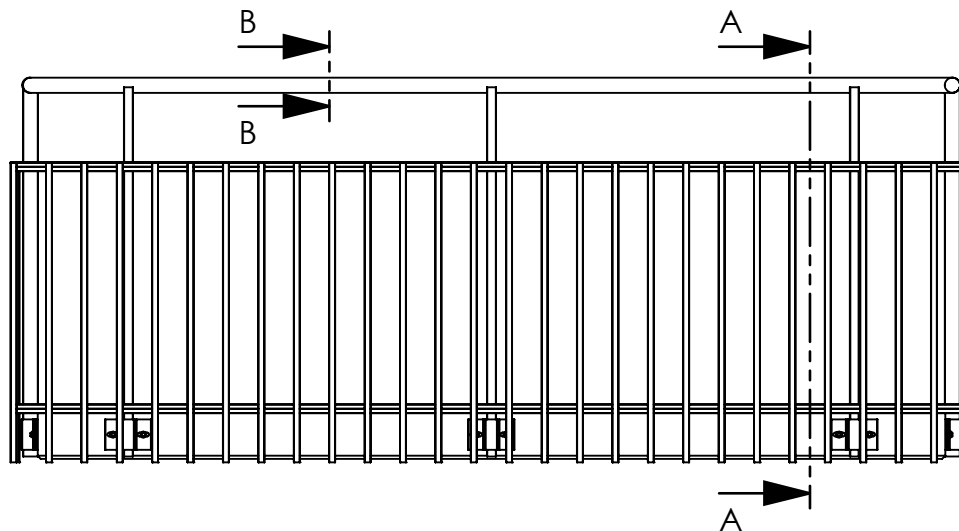
Rev	Ant	Ändring och/eller medd.-nr.	Datum	Inf.	Godk.
-----	-----	-----------------------------	-------	------	-------

Björnstorpsvägen 2  
342 30 Alvesta  
Tel: 0472-44500

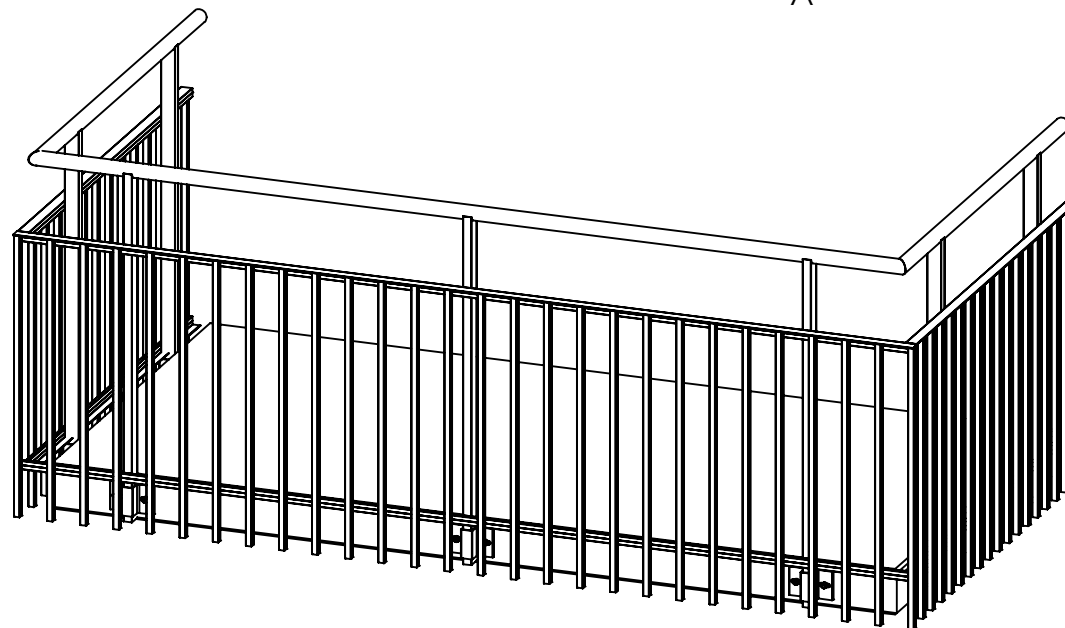
### Handledare typ 50




SECTION B-B  
SCALE 1 : 1



SECTION A-A  
SCALE 1 : 15

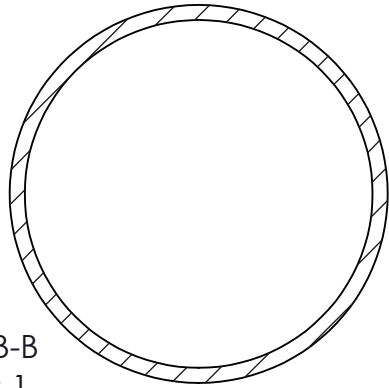


Konstr. AK	Ritad AK	Kop. -	Kontr. -	Stand. -	Godk.	Skala 1:25	Generell tolerans SS-ISO 2768-m			
							RT801 Täckt plattkant		Ordernummer PRINCIP	Datum
							Ritningsnummer 14004805		Rev. -	

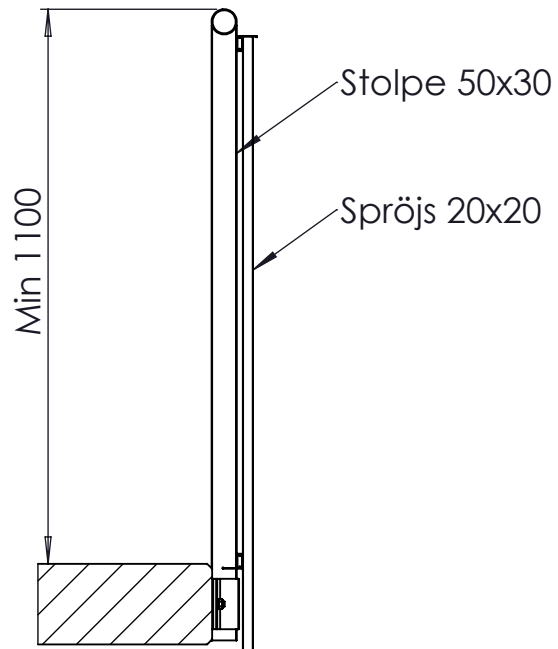
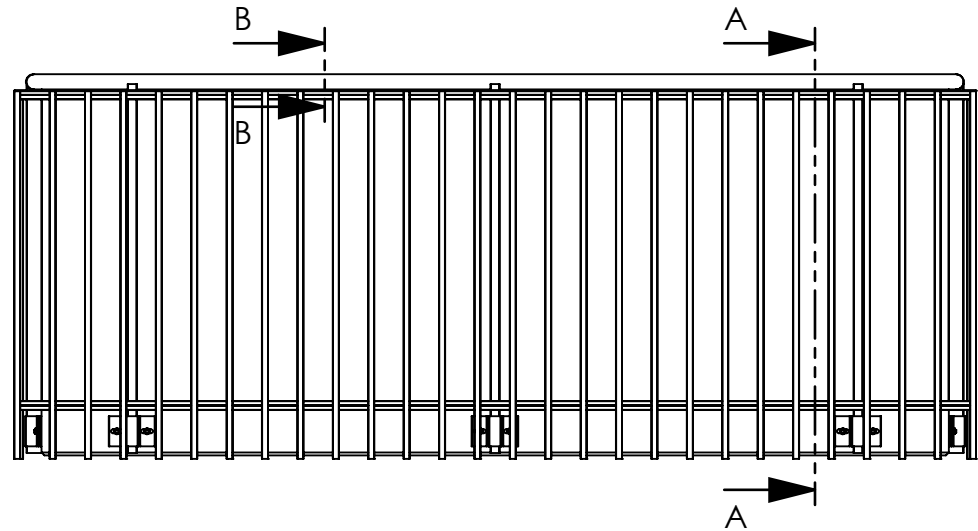
Rev	Ant	Ändring och/eller medd.-nr.	Datum	Inf.	Godk.
-----	-----	-----------------------------	-------	------	-------

Björnstorpsvägen 2  
342 30 Alvesta  
Tel: 0472-44500

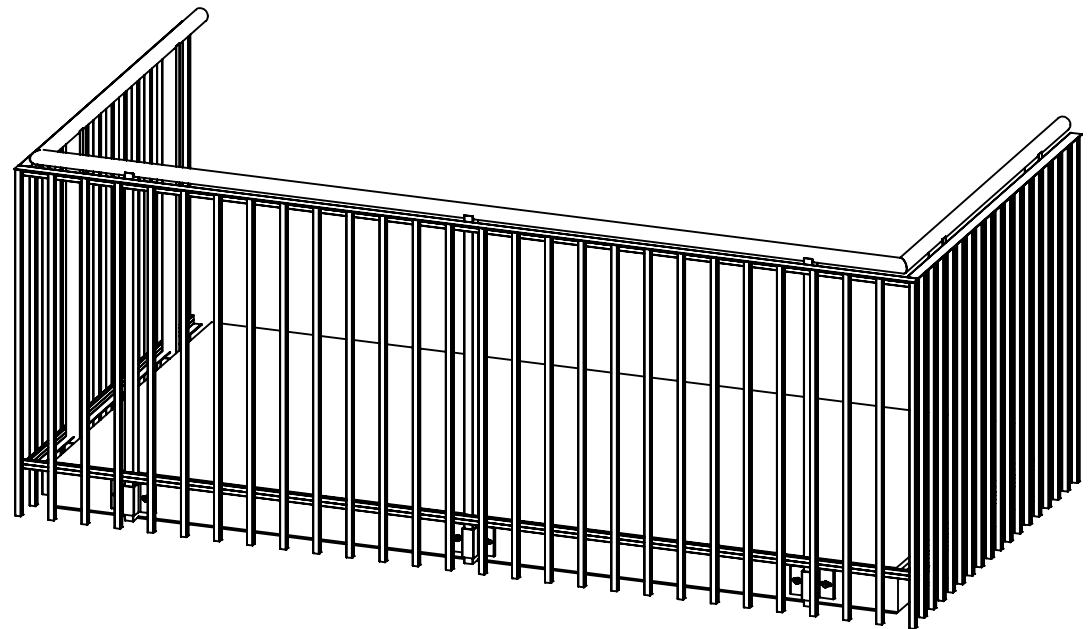
Handledare typ 50




SECTION B-B  
SCALE 1 : 1



SECTION A-A  
SCALE 1 : 15

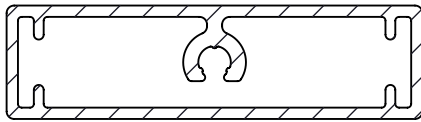


Konstr. AK	Ritad AK	Kop. -	Kontr. -	Stand. -	Godk.	Skala 1:25	Generell tolerans SS-ISO 2768-m		
						RT801H Täckt plattkant		Ordernummer PRINCIP	Datum
						Ritningsnummer 14004931		Rev. -	

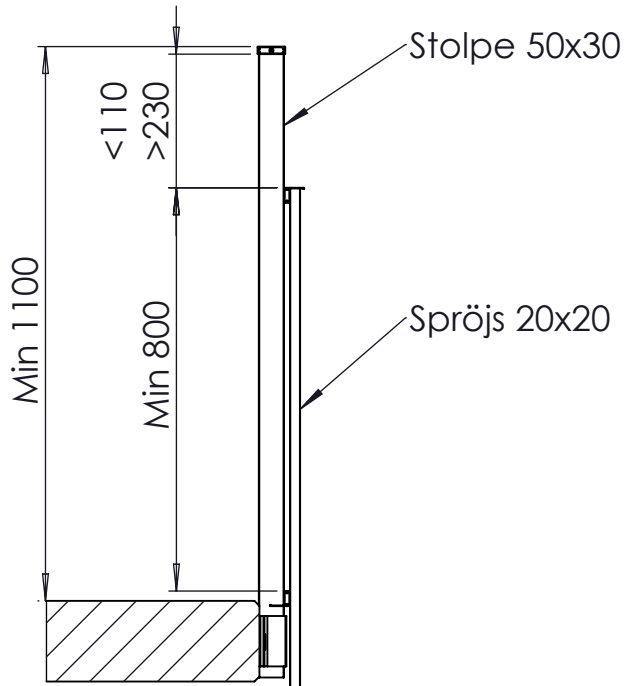
Rev	Ant	Ändring och/eller medd.-nr.	Datum	Inf.	Godk.
-----	-----	-----------------------------	-------	------	-------

Björnstorpsvägen 2  
342 30 Alvesta  
Tel: 0472-44500

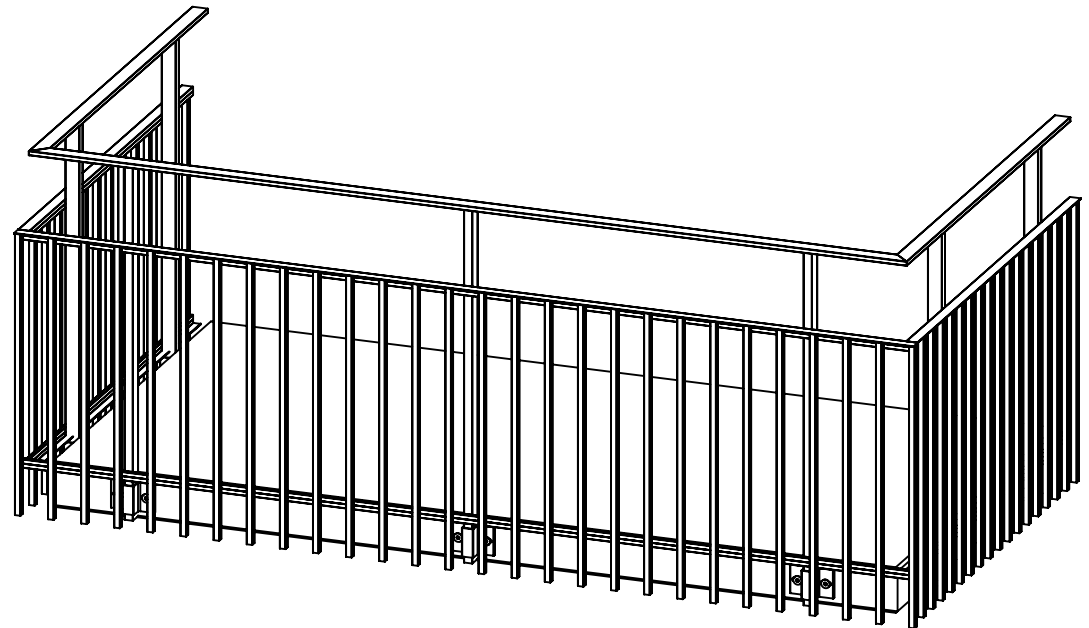
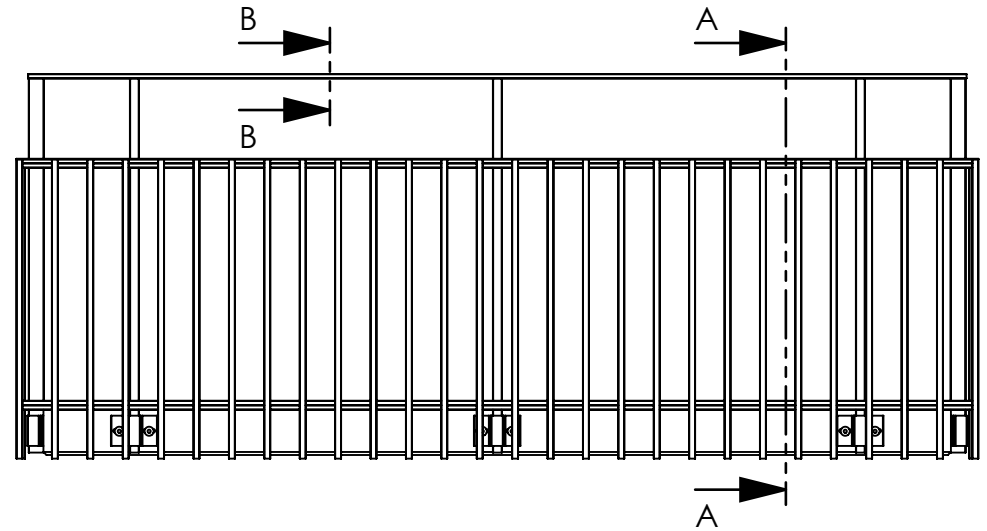
### Handledare typ 55x15




SECTION B-B  
SCALE 1 : 1



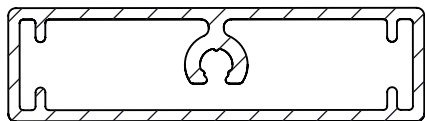
SECTION A-A  
SCALE 1 : 15



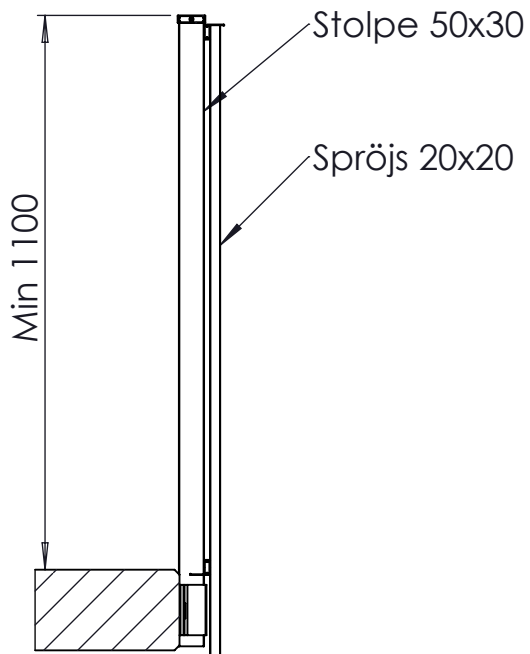
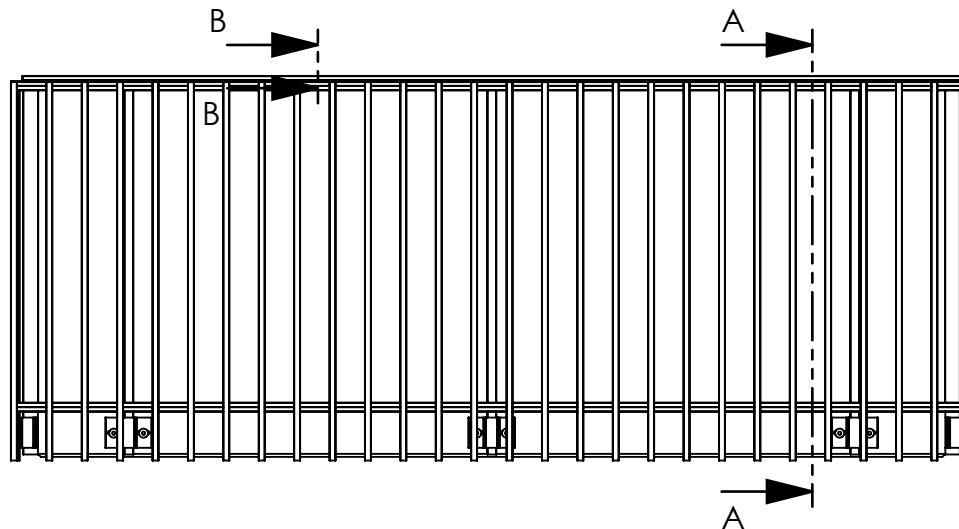
Konstr. AK	Ritad AK	Kop. -	Kontr. -	Stand. -	Godk.	Skala 1:25	Generell tolerans SS-ISO 2768-m			
							RT800 Täckt plattkant		Ordernummer PRINCIP	Datum 2020-10-12
							Ritningsnummer 14004130		Rev. -	

Rev	Ant	Ändring och/eller medd.-nr.	Datum	Inf.	Godk.
-----	-----	-----------------------------	-------	------	-------

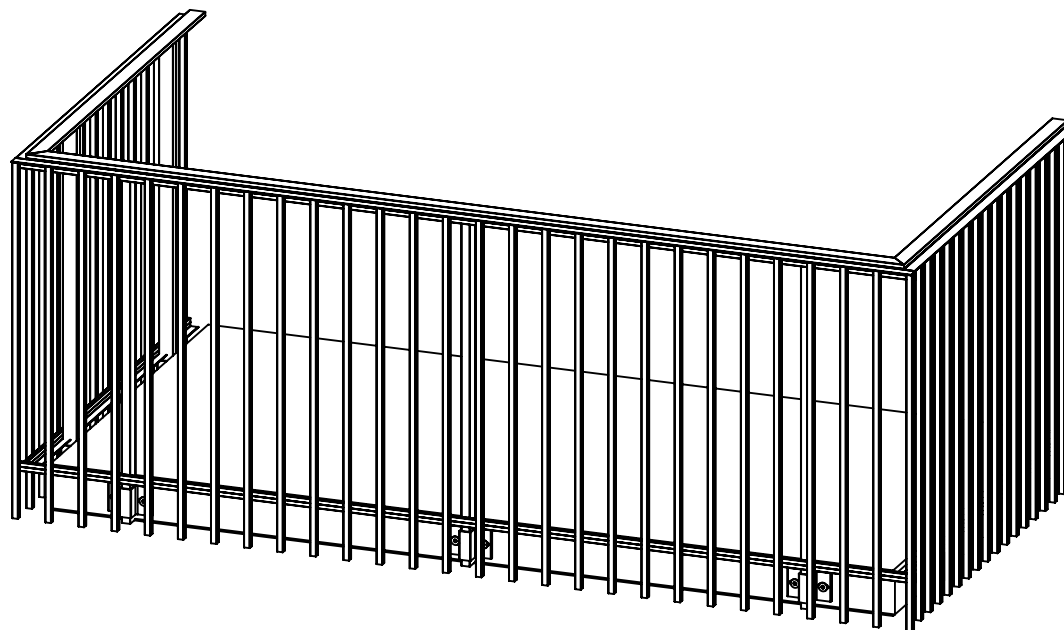
Handledare typ 55x15



SECTION B-B  
SCALE 1 : 1



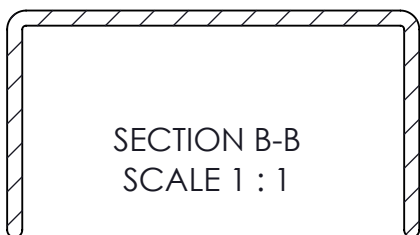
SECTION A-A  
SCALE 1 : 15



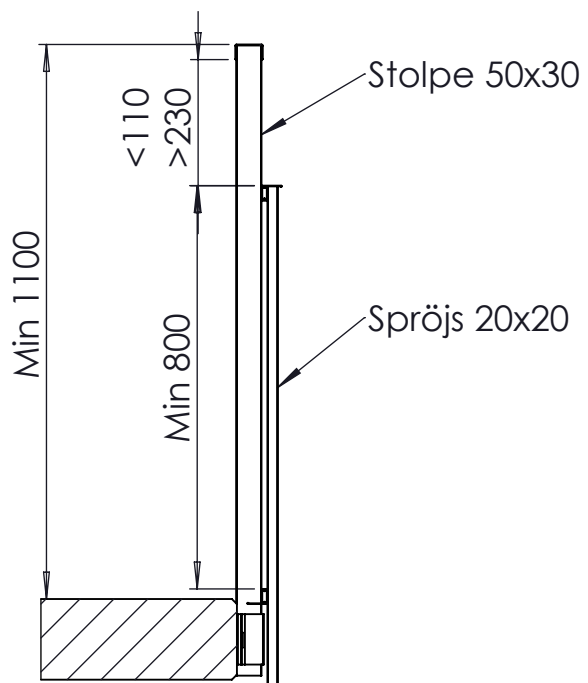
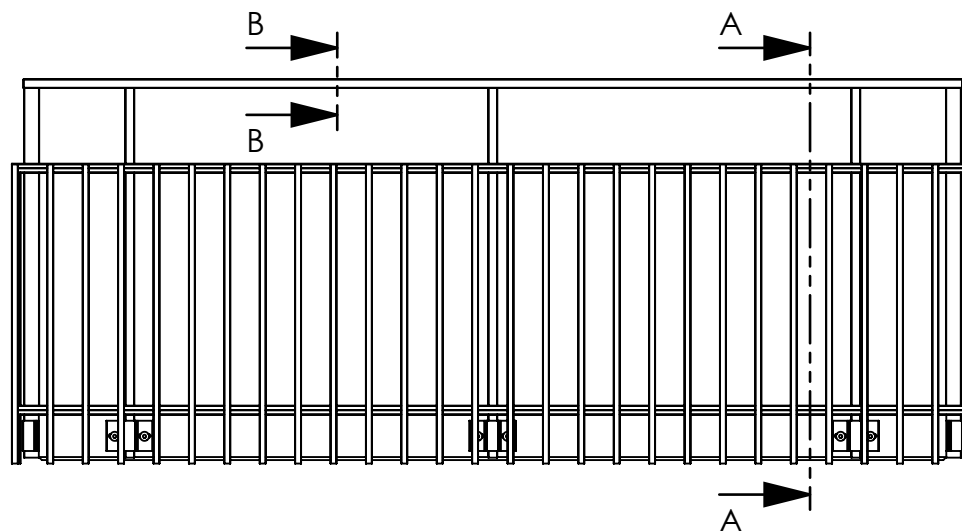
Konstr. AK	Ritad AK	Kop. -	Kontr. -	Stand. -	Godk.	Skala 1:25	Generell tolerans SS-ISO 2768-m	
 RT800H Täckt plattkant							Ordernummer PRINCIP	Datum 2020-10-13
							Ritningsnummer 14004236	Rev. -

Rev	Ant	Ändring och/eller medd.-nr.	Datum	Inf.	Godk.
-----	-----	-----------------------------	-------	------	-------

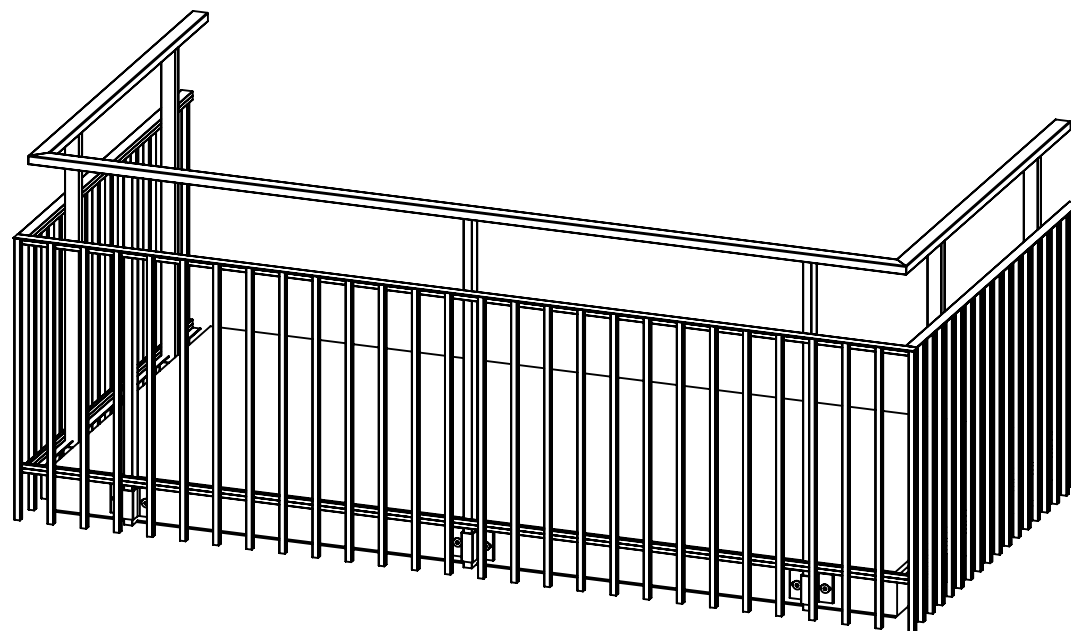
Handledare typ U



SECTION B-B  
SCALE 1 : 1

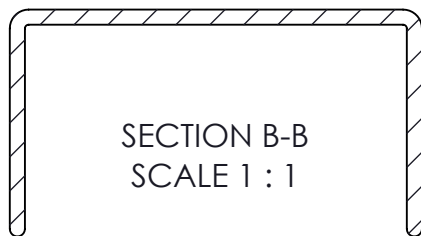


SECTION A-A  
SCALE 1 : 15

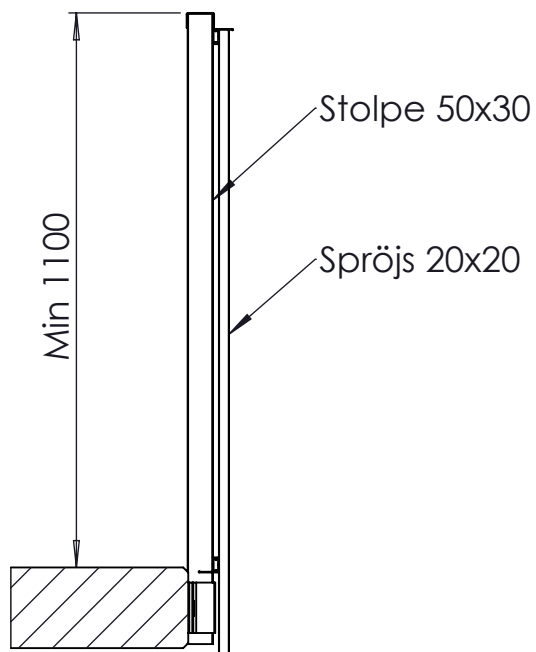
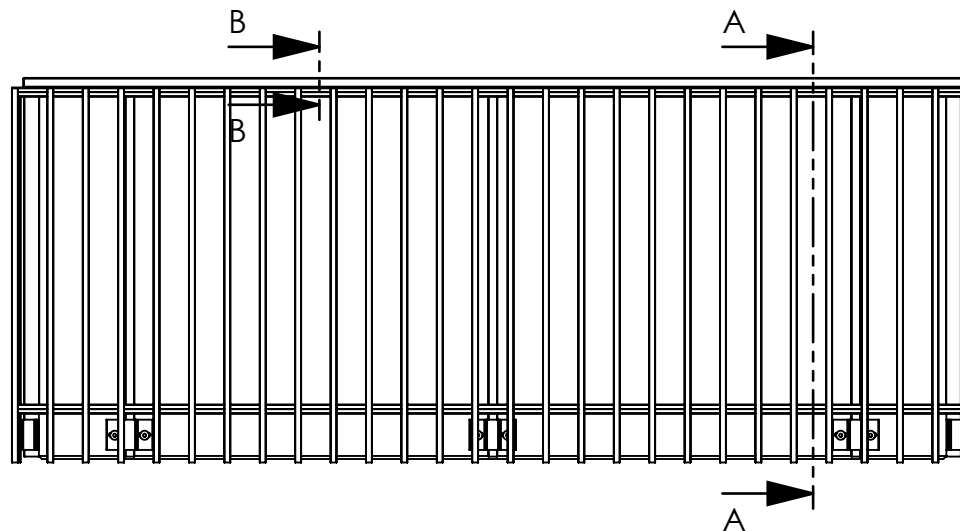


Konstr. AK	Ritad AK	Kop. -	Kontr. -	Stand. -	Godk.	Skala 1:25	Generell tolerans SS-ISO 2768-m			
							RT800 Täckt plattkant		Ordernummer PRINCIP	Datum 2020-10-12
							Ritningsnummer 14004345		Rev. -	

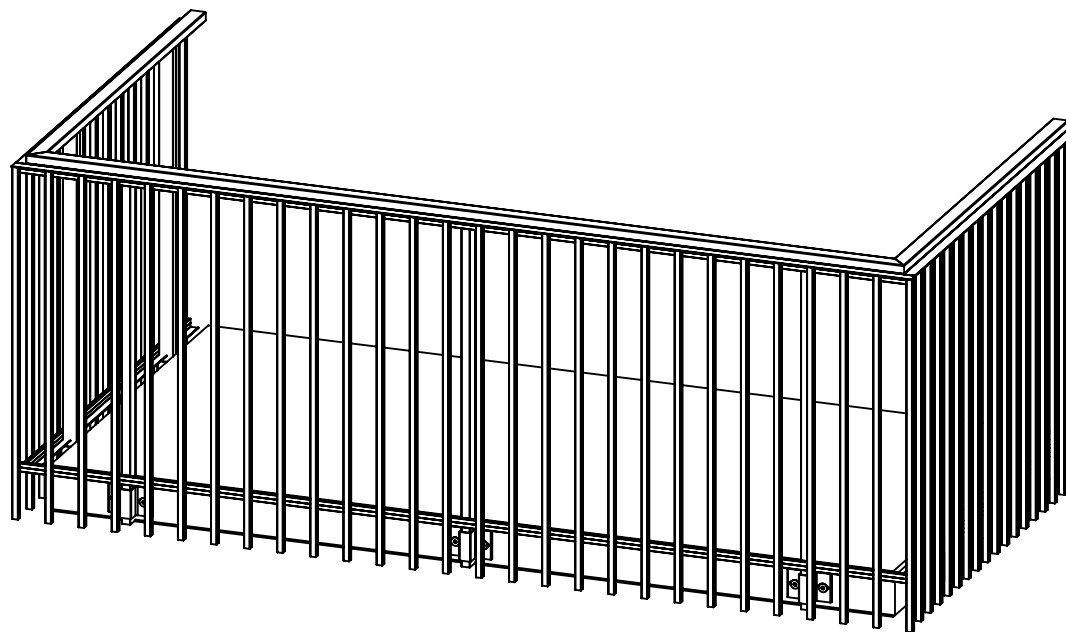
Rev	Ant	Ändring och/eller medd.-nr.	Datum	Inf.	Godk.
-----	-----	-----------------------------	-------	------	-------



SECTION B-B  
SCALE 1 : 1




SECTION A-A  
SCALE 1 : 15



Konstr. AK	Ritad AK	Kop. -	Kontr. -	Stand. -	Godk.	Skala 1:25	Generell tolerans SS-ISO 2768-m			
							RT800H Täckt plattkant		Ordernummer PRINCIP	Datum 2020-10-13
							Ritningsnummer 14004460		Rev. -	

Rev	Ant	Ändring och/eller medd.-nr.	Datum	Inf.	Godk.
-----	-----	-----------------------------	-------	------	-------



Konstr. EF	Ritad EF	Kop. -	Kontr. -	Stand. -	Godk.	Skala 1:25	Generell tolerans SS-ISO 2768-m		
						RT801 Täckt plattkant		Ordernummer	Datum
						Ritningsnummer SW14025097		Rev. -	

Rev	Ant	Ändring och/eller medd.-nr.	Datum	Inf.	Godk.
-----	-----	-----------------------------	-------	------	-------

Björnstorpsvägen 2  
342 30 Alvesta  
Tel: 0472-44500