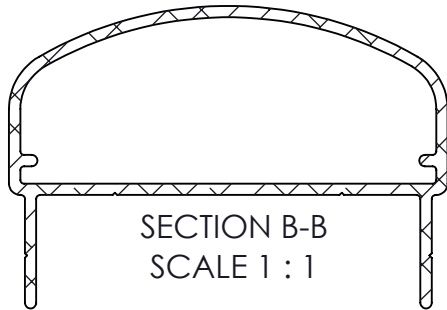
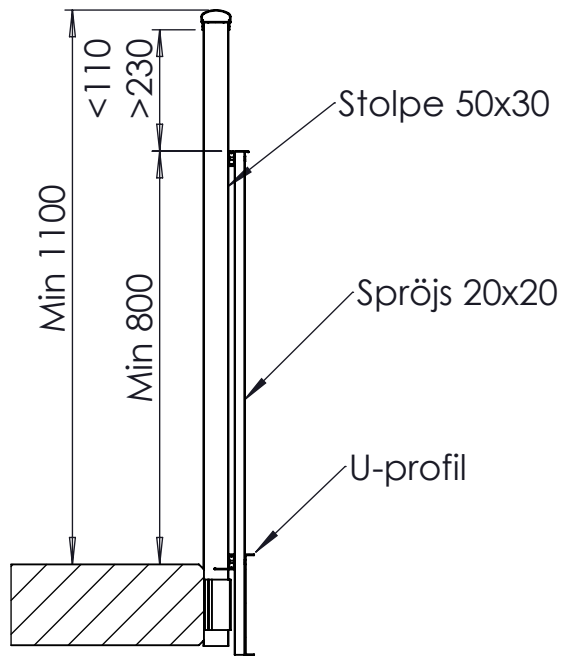
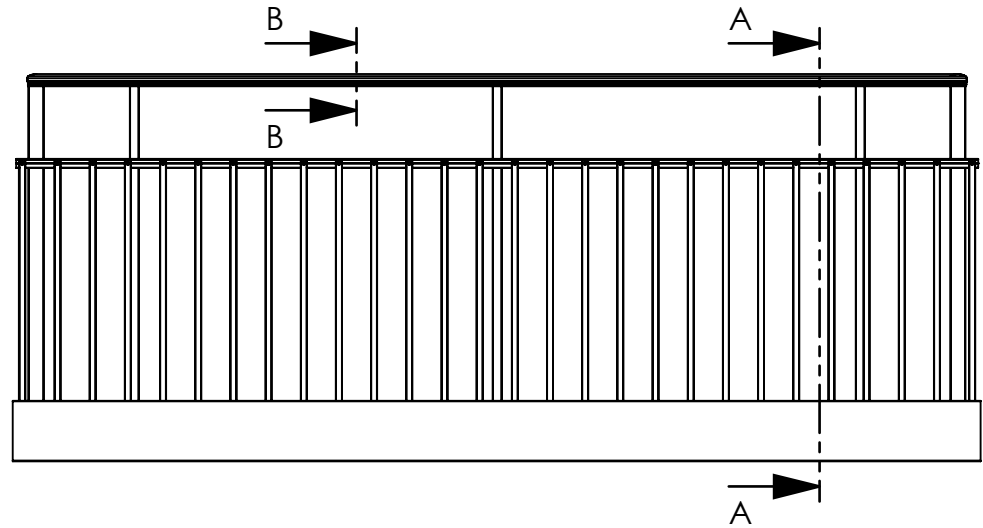


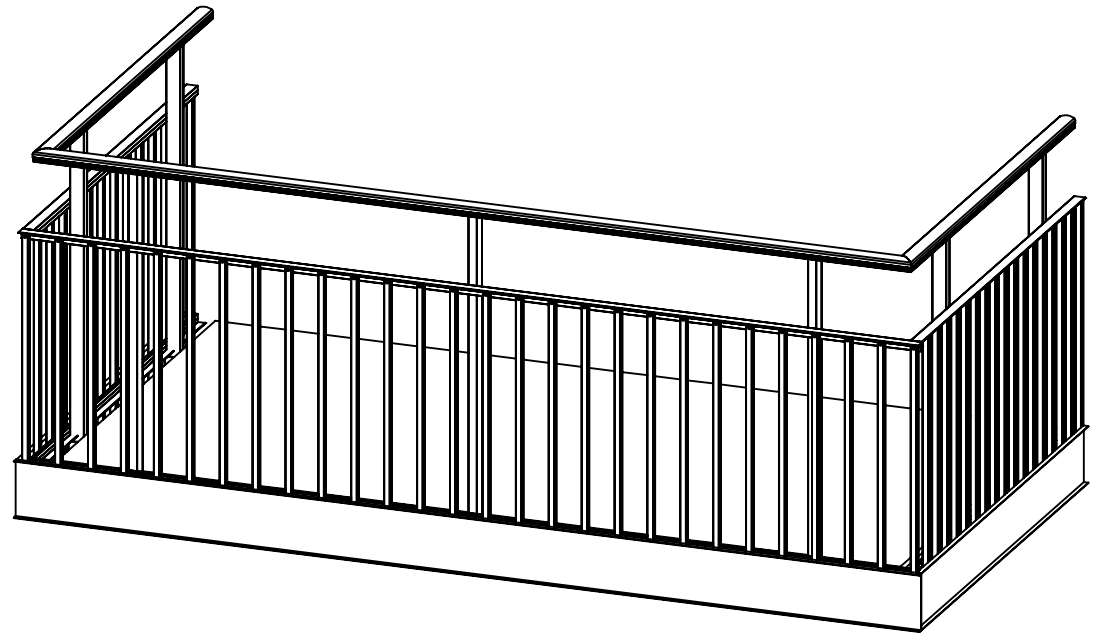
Handledare typ 21




SECTION B-B
SCALE 1 : 1



SECTION A-A
SCALE 1 : 15

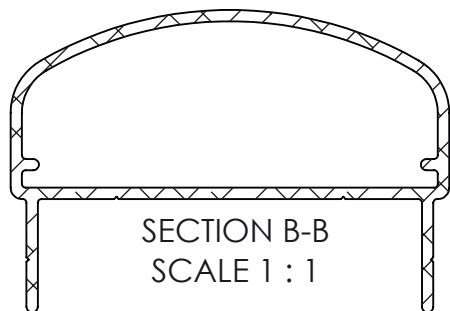


Konstr. EF	Ritad EF	Kop. -	Kontr. -	Stand. -	Godk.	Skala 1:25	Generell tolerans SS-ISO 2768-m	
						RT801 Täckt plattkant + U-profil		
						Ordernummer	Datum	
Rev.	Ant	Ändring och/eller medd.-nr.	Datum	Inf.	Godk.	Ritningsnummer SW14025126	Rev. -	

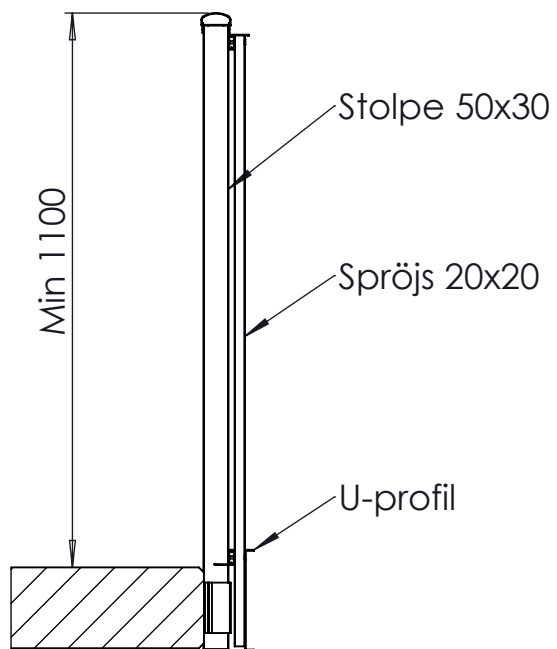
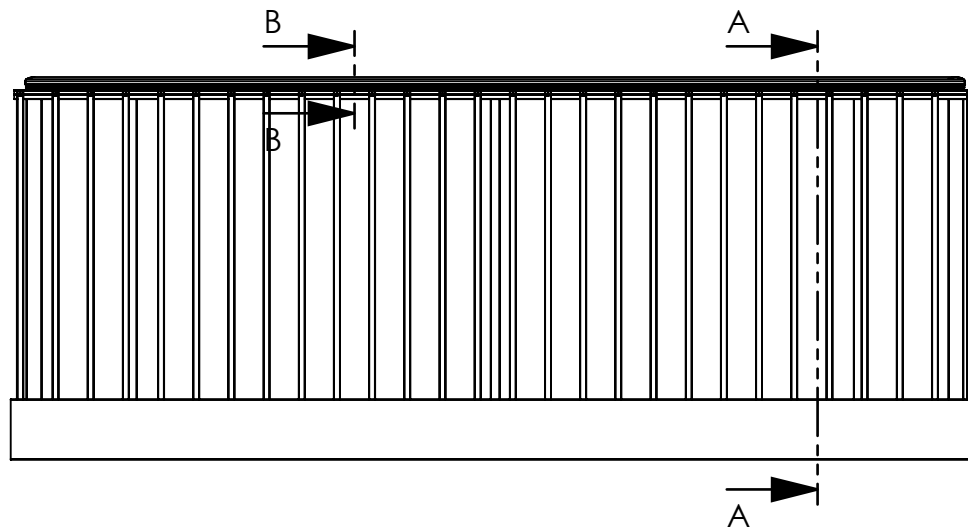
Björnstorpsvägen 2
342 30 Alvesta
Tel: 0472-44500

Rev. Ant Ändring och/eller medd.-nr. Datum Inf. Godk.

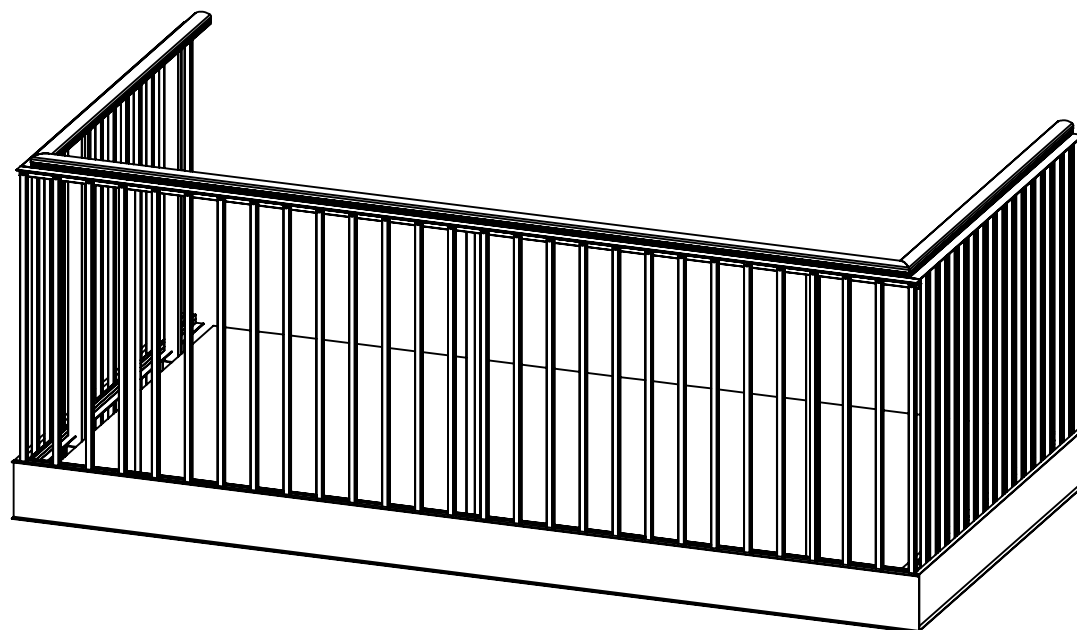
Handledare typ 21




SECTION B-B
SCALE 1 : 1



SECTION A-A
SCALE 1 : 15

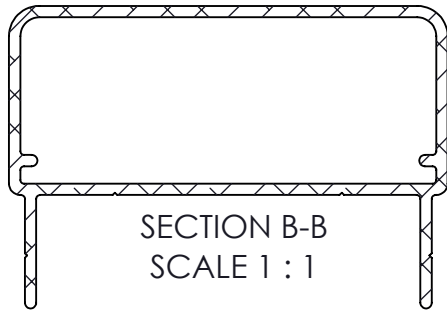


Konstr. EF	Ritad EF	Kop. -	Kontr. -	Stand. -	Godk.	Skala 1:25	Generell tolerans SS-ISO 2768-m	
 RT801H Täckt plattkant + U-profil							Ordernummer	Datum
							Ritningsnummer SW14025078	Rev. -

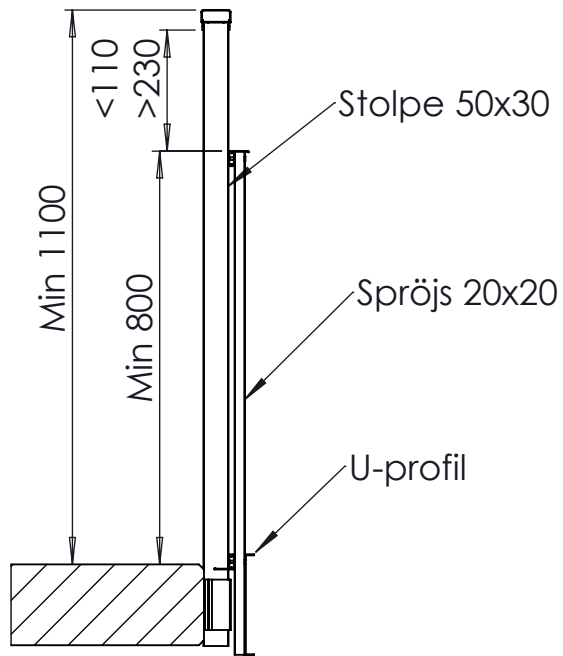
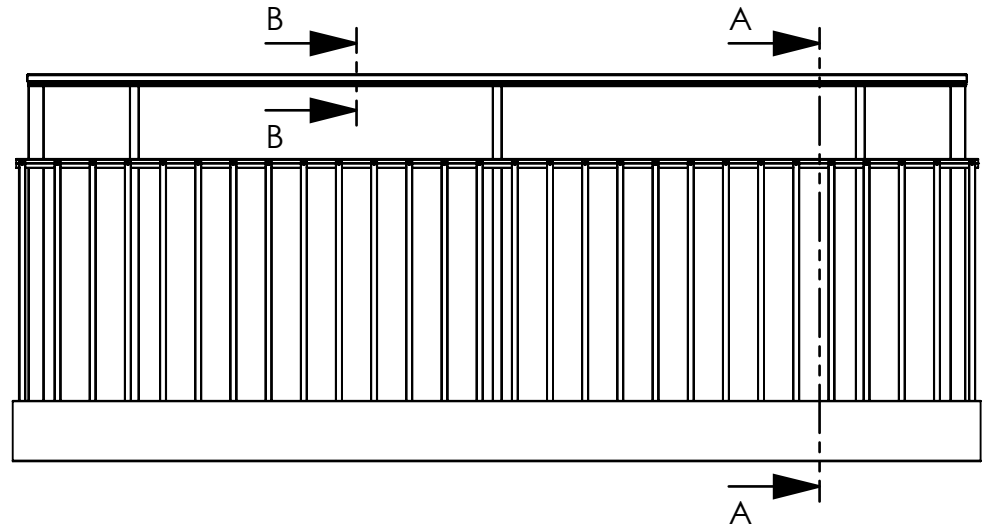
Rev	Ant	Ändring och/eller medd.-nr.	Datum	Inf.	Godk.
-----	-----	-----------------------------	-------	------	-------

Björnstorpsvägen 2
342 30 Alvesta
Tel: 0472-44500

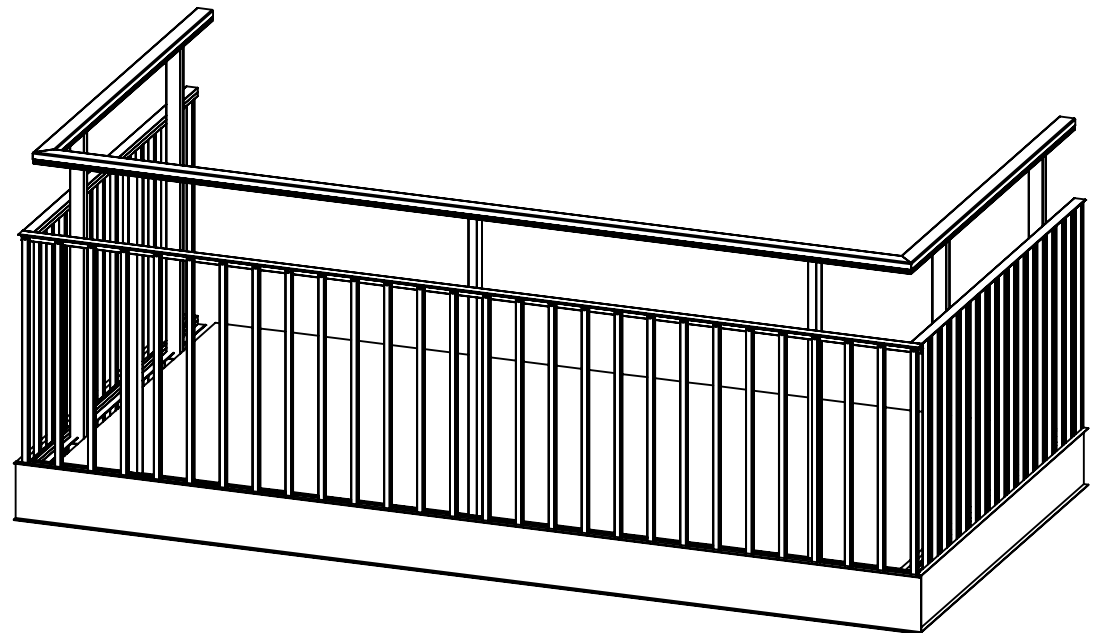
Handledare typ 31




SECTION B-B
SCALE 1 : 1



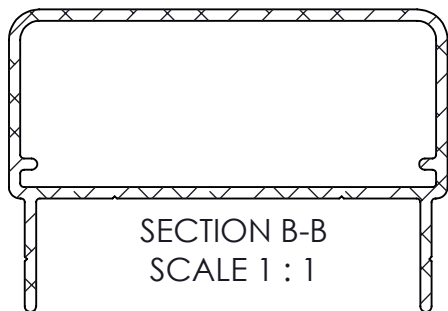
SECTION A-A
SCALE 1 : 15



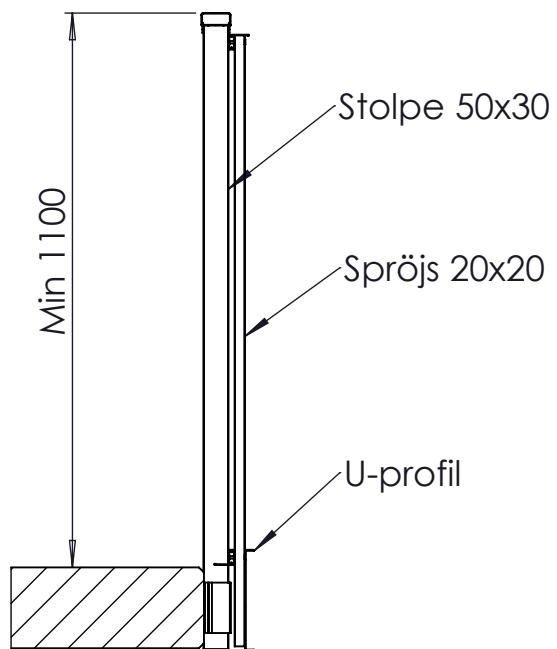
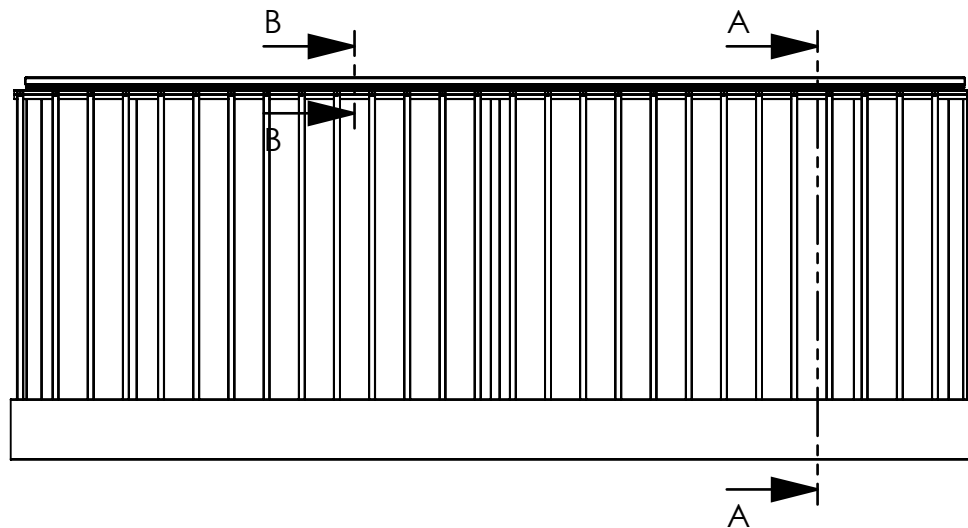
Konstr. EF	Ritad EF	Kop. -	Kontr. -	Stand. -	Godk.	Skala 1:25	Generell tolerans SS-ISO 2768-m		
						RT801 Täckt plattkant + U-profil		Ordernummer	Datum
						Ritningsnummer SW14025921		Rev. -	

Rev	Ant	Ändring och/eller medd.-nr.	Datum	Inf.	Godk.
-----	-----	-----------------------------	-------	------	-------

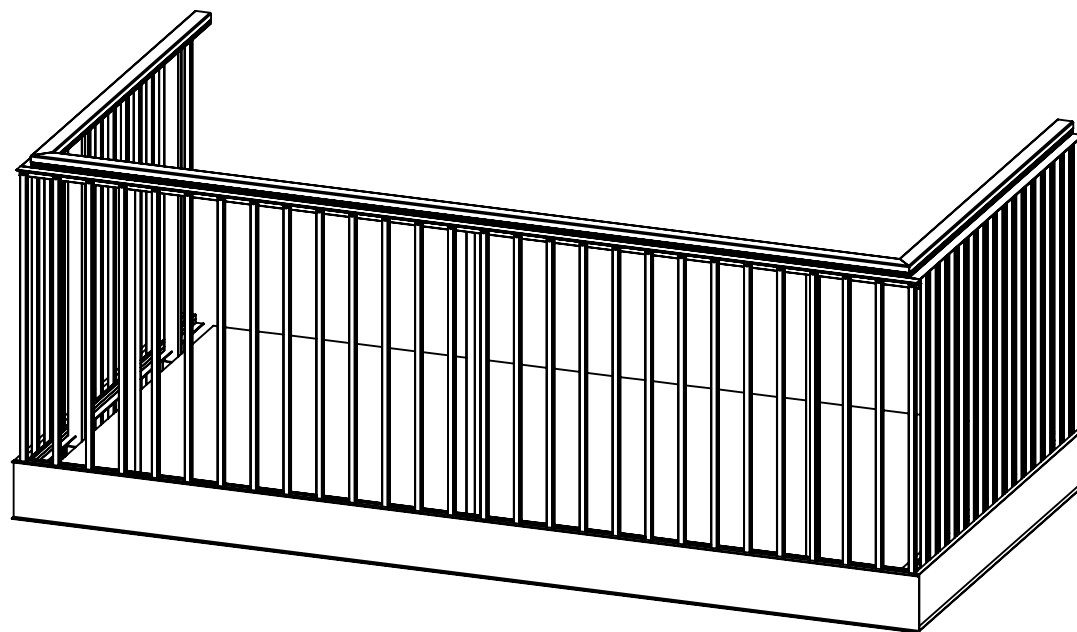
Handledare typ 31




SECTION B-B
SCALE 1 : 1



SECTION A-A
SCALE 1 : 15

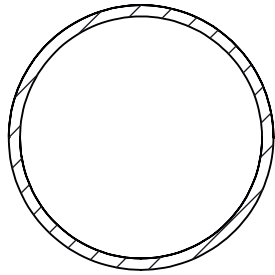


Konstr. EF	Ritad EF	Kop. -	Kontr. -	Stand. -	Godk.	Skala 1:25	Generell tolerans SS-ISO 2768-m	
						RT801H Täckt plattkant + U-profil		
						Ordernummer	Datum	
Rev.	Ant	Ändring och/eller medd.-nr.	Datum	Inf.	Godk.	Ritningsnummer SW14026027	Rev. -	

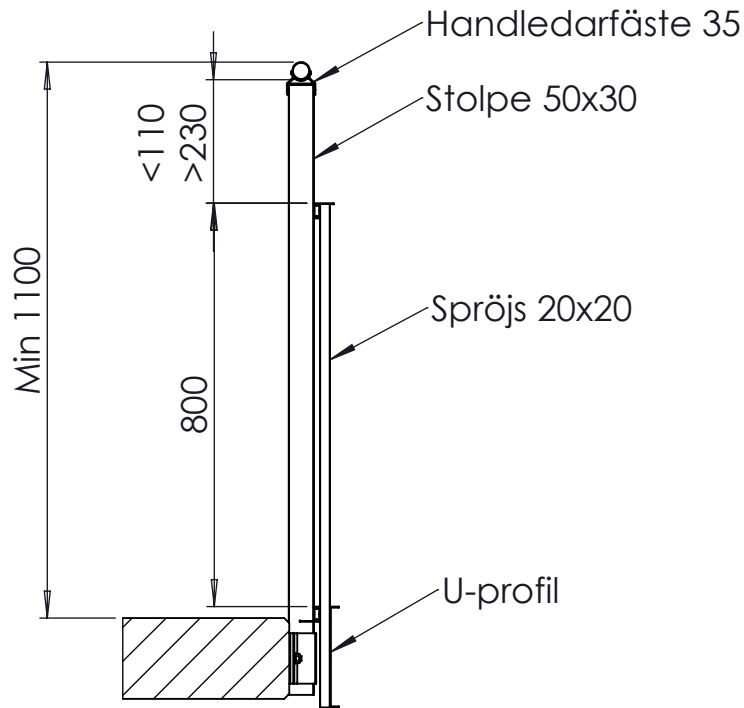
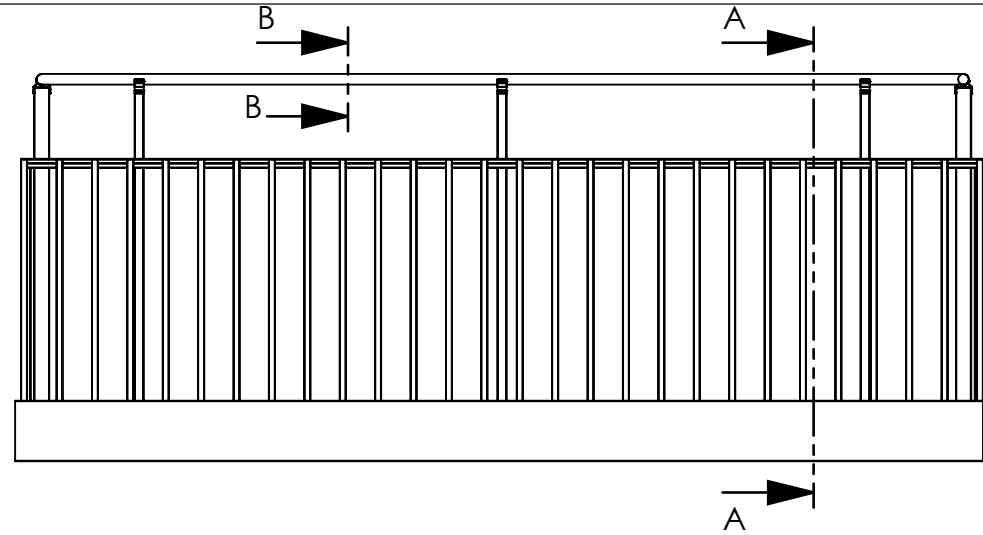
Björnstorpsvägen 2
342 30 Alvesta
Tel: 0472-44500

Rev. Ant Ändring och/eller medd.-nr. Datum Inf. Godk.

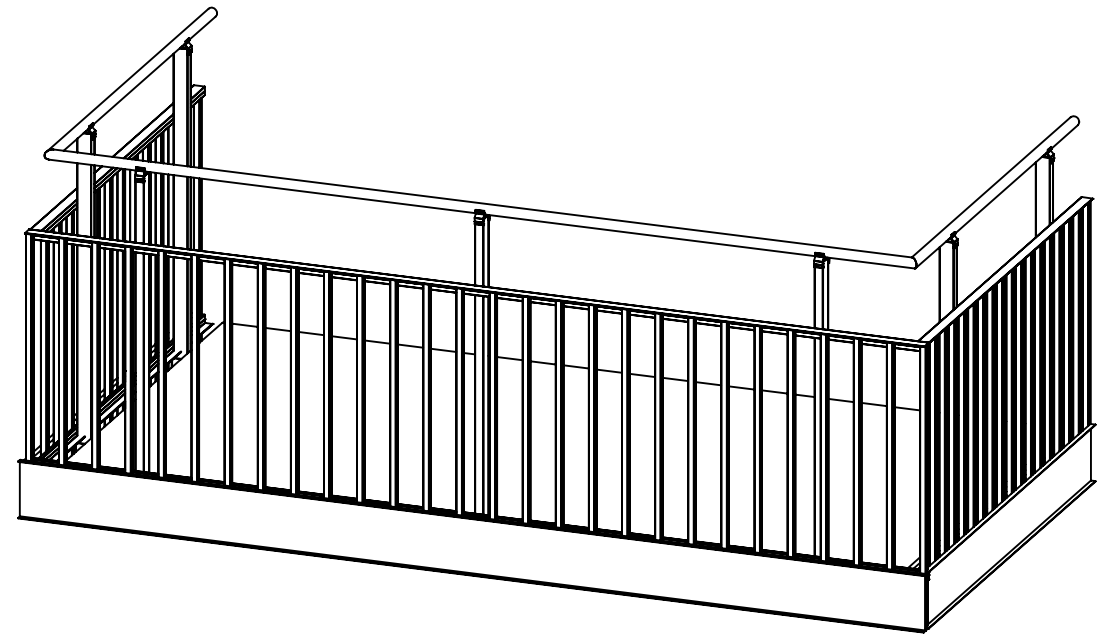
Handledare typ 35




SECTION B-B
SCALE 1 : 1



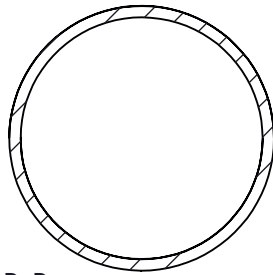
SECTION A-A
SCALE 1 : 15



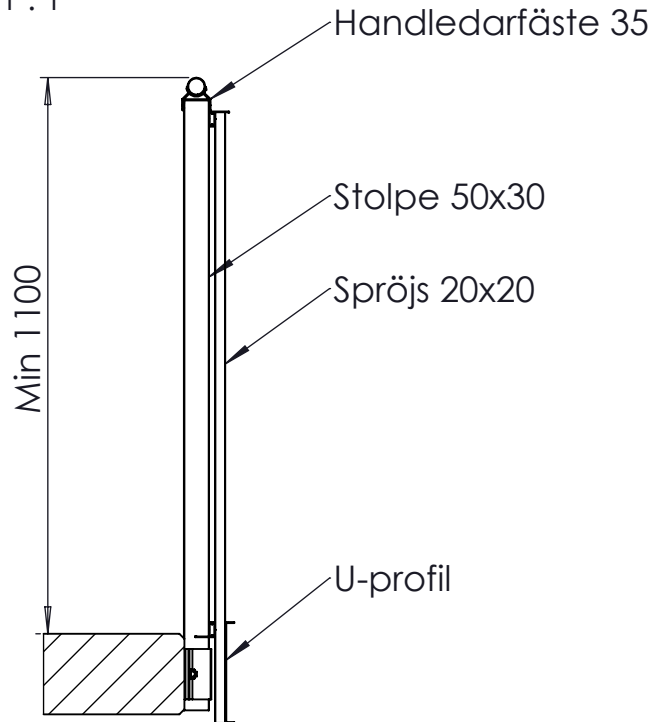
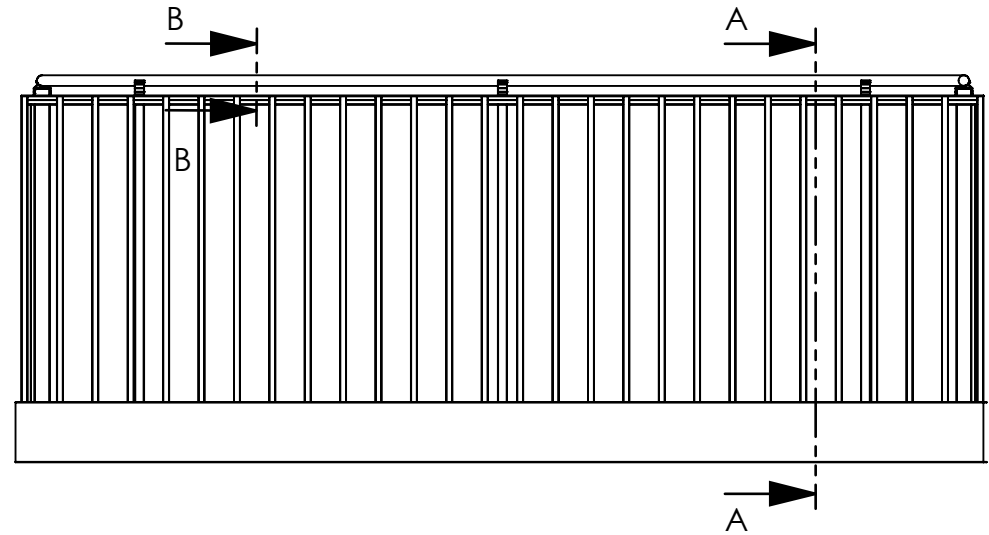
Konstr. AK	Ritad AK	Kop. -	Kontr. -	Stand. -	Godk.	Skala 1:25	Generell tolerans SS-ISO 2768-m		
						RT801 Täckt plattkant + U-profil		Ordernummer PRINCIP	Datum
								Ritningsnummer 14004656	Rev. -

Rev	Ant	Ändring och/eller medd.-nr.	Datum	Inf.	Godk.
-----	-----	-----------------------------	-------	------	-------

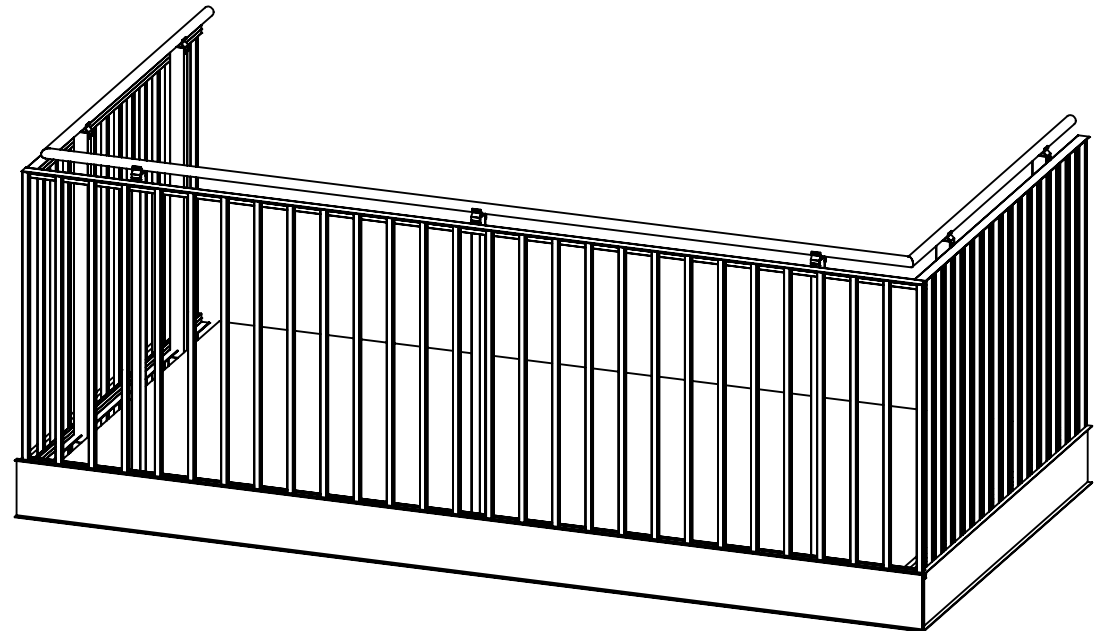
Hanledare typ 35




SECTION B-B
SCALE 1 : 1



SECTION A-A
SCALE 1 : 15

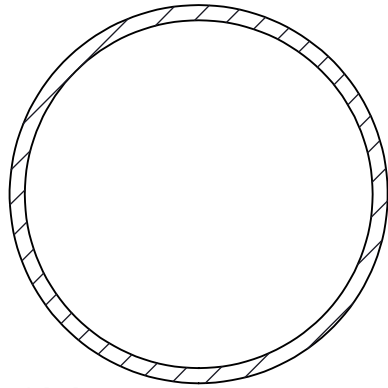


Konstr. AK	Ritad AK	Kop. -	Kontr. -	Stand. -	Godk.	Skala 1:25	Generell tolerans SS-ISO 2768-m		
						RT801H Täckt plattkant + U-profil		Ordernummer PRINCIP	Datum
						Ritningsnummer 14004760		Rev. -	

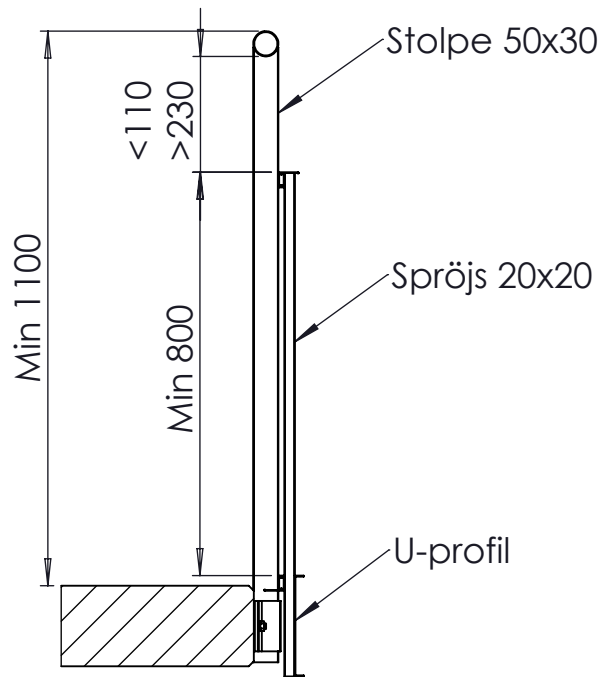
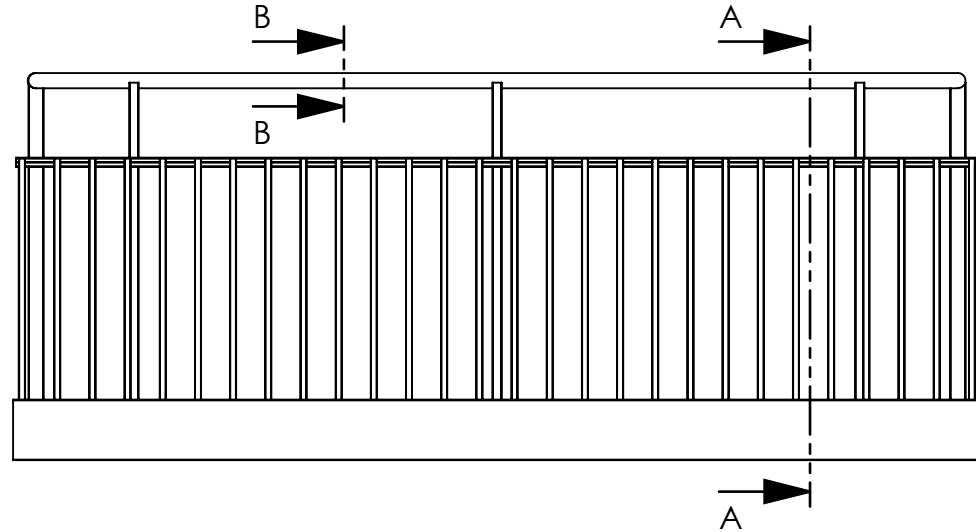
Rev	Ant	Ändring och/eller medd.-nr.	Datum	Inf.	Godk.
-----	-----	-----------------------------	-------	------	-------

Björnstorpsvägen 2
342 30 Alvesta
Tel: 0472-44500

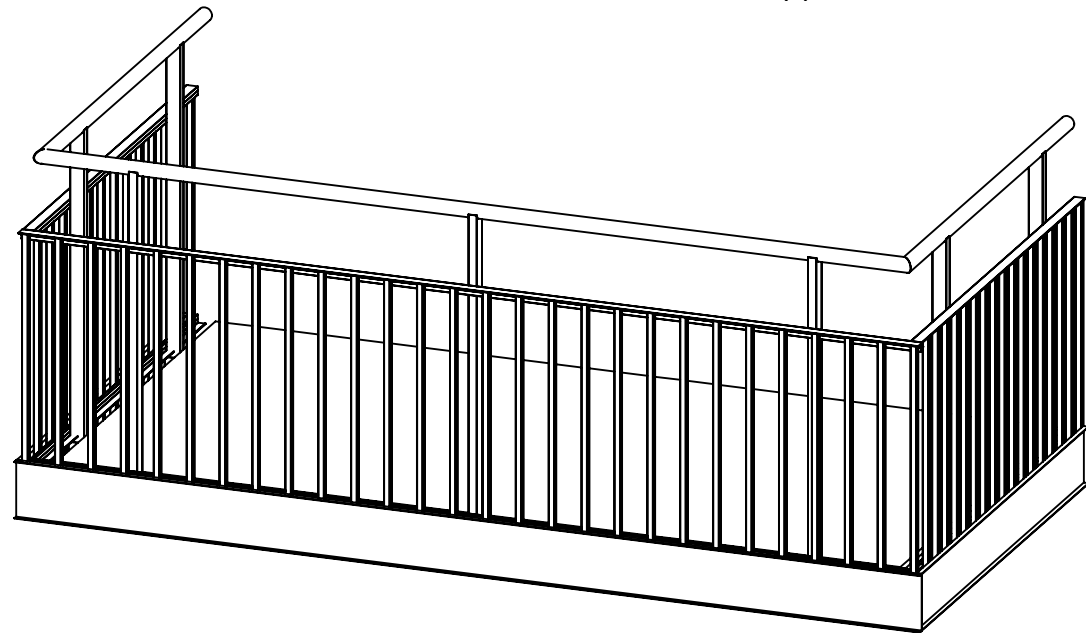
Handledare typ 50




SECTION B-B
SCALE 1 : 1



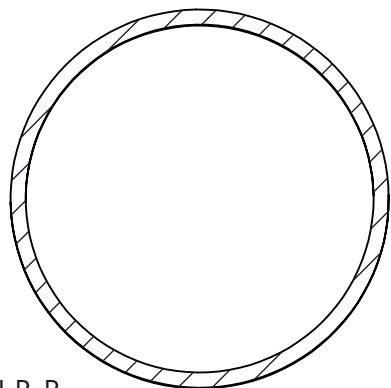
SECTION A-A
SCALE 1 : 15



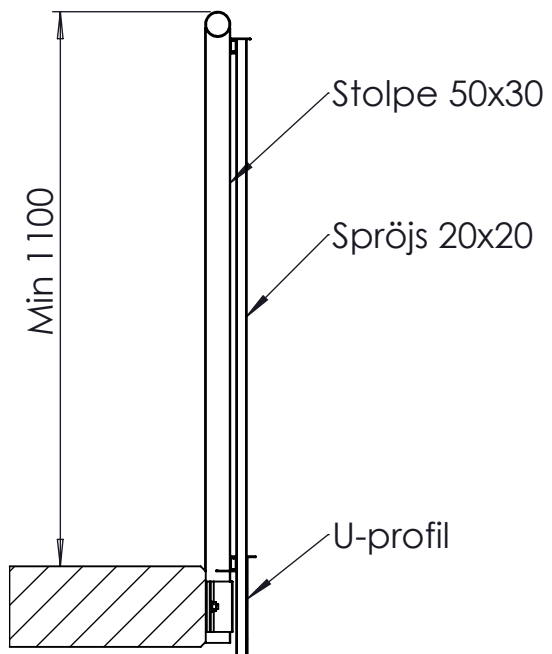
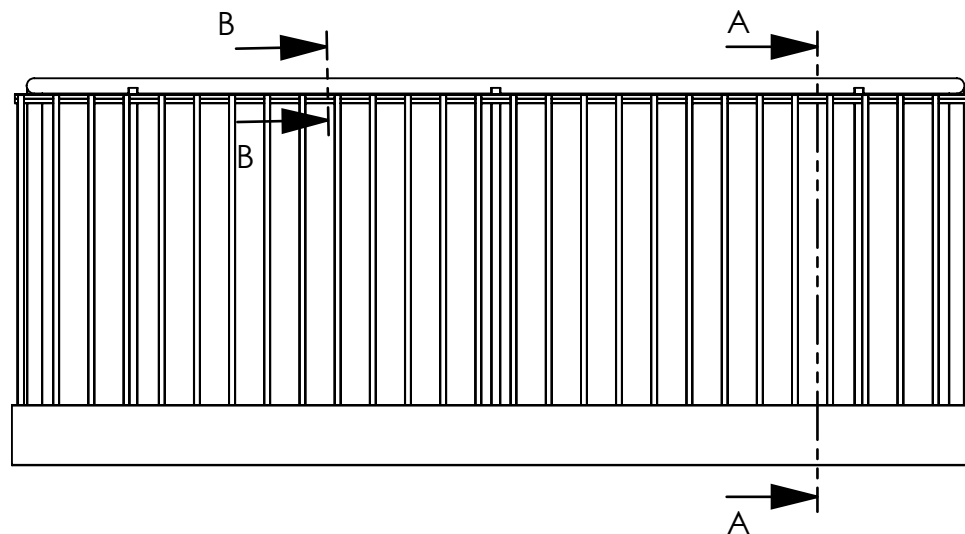
Konstr. AK	Ritad EF	Kop. -	Kontr. -	Stand. -	Godk.	Skala 1:25	Generell tolerans SS-ISO 2768-m		
						RT801 Täckt plattkant + U-profil		Ordernummer PRINCIP	Datum
						Ritningsnummer 14004891		Rev. -	

Rev	Ant	Ändring och/eller medd.-nr.	Datum	Inf.	Godk.
-----	-----	-----------------------------	-------	------	-------

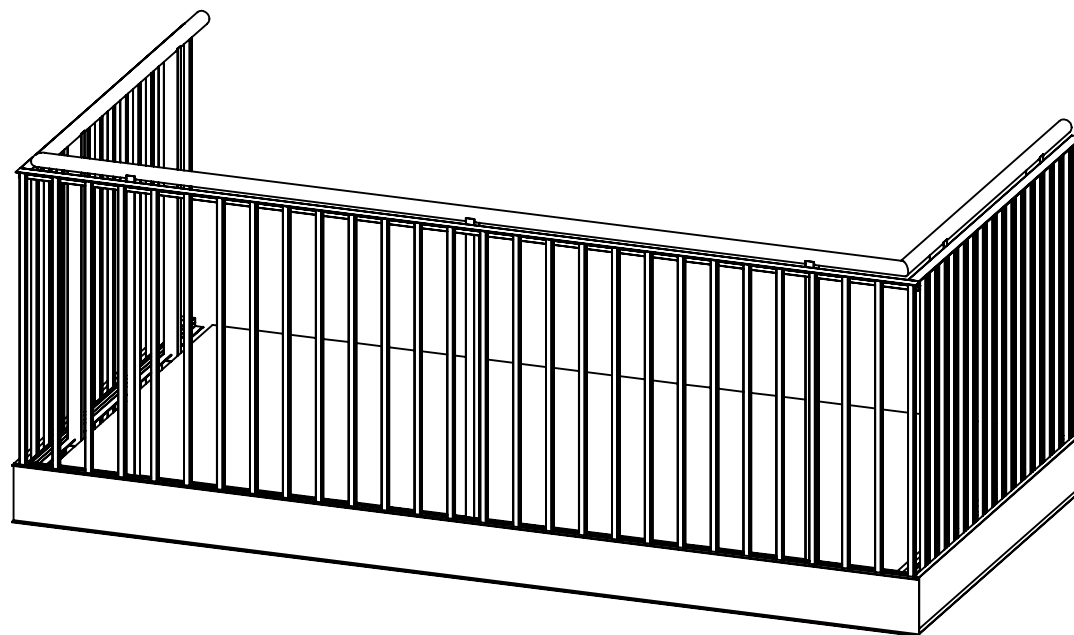
Handledare typ 50




SECTION B-B
SCALE 1 : 1



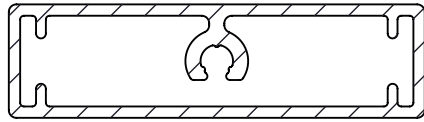
SECTION A-A
SCALE 1 : 15



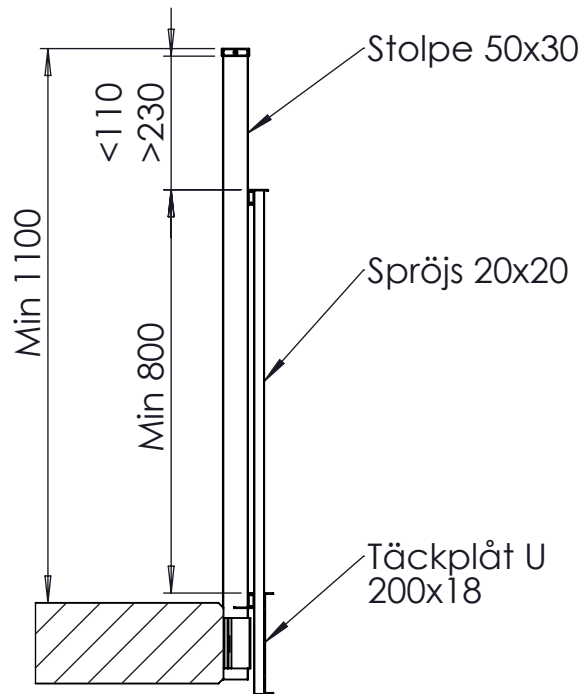
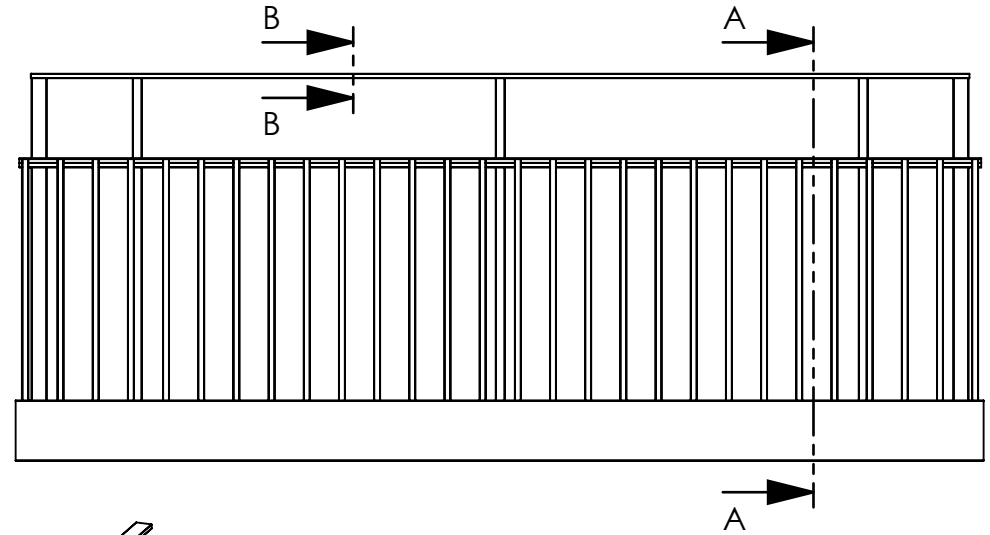
Konstr. AK	Ritad AK	Kop. -	Kontr. -	Stand. -	Godk.	Skala 1:25	Generell tolerans SS-ISO 2768-m			
							RT801H Täckt plattkant + U-profil		Ordernummer PRINCIP	Datum
							Ritningsnummer 14004995		Rev. -	

Rev	Ant	Ändring och/eller medd.-nr.	Datum	Inf.	Godk.
-----	-----	-----------------------------	-------	------	-------

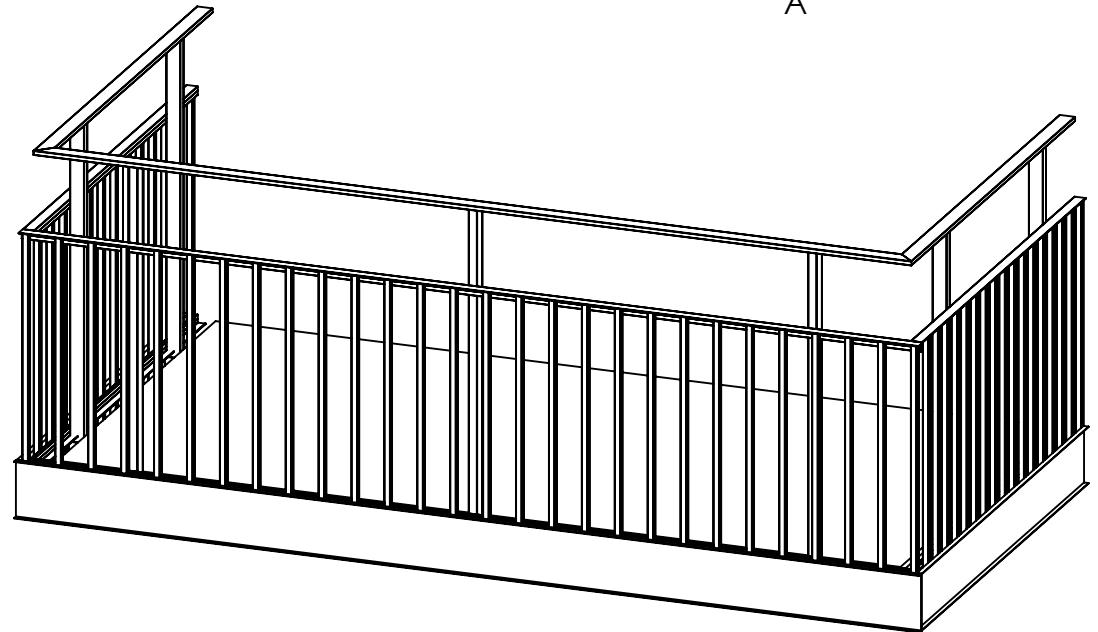
Handledare typ 55x15




SECTION B-B
SCALE 1 : 1



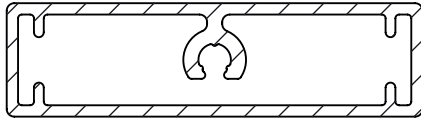
SECTION A-A
SCALE 1 : 15



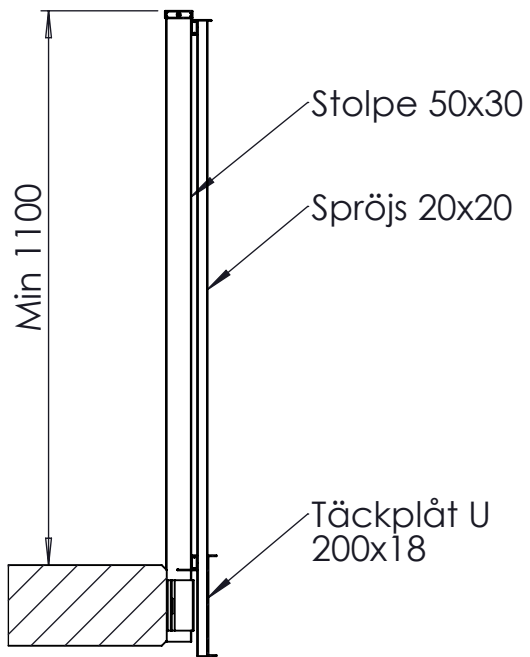
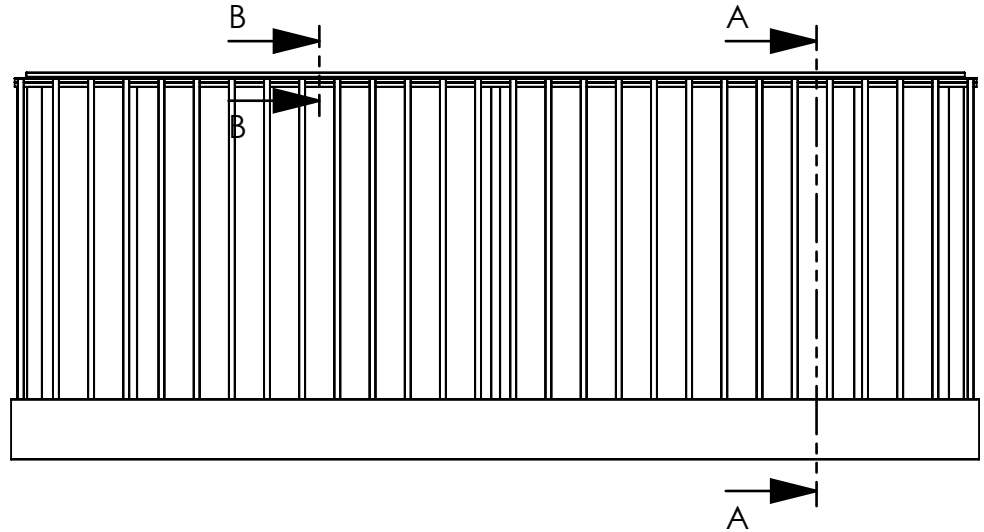
Konstr. AK	Ritad AK	Kop. -	Kontr. -	Stand. -	Godk.	Skala 1:25	Generell tolerans SS-ISO 2768-m			
							RT800 Täckt plattkant+ Täckplåt U		Ordernummer PRINCIP	Datum 2020-10-12
							Ritningsnummer 14004197		Rev. -	

Rev	Ant	Ändring och/eller medd.-nr.	Datum	Inf.	Godk.
-----	-----	-----------------------------	-------	------	-------

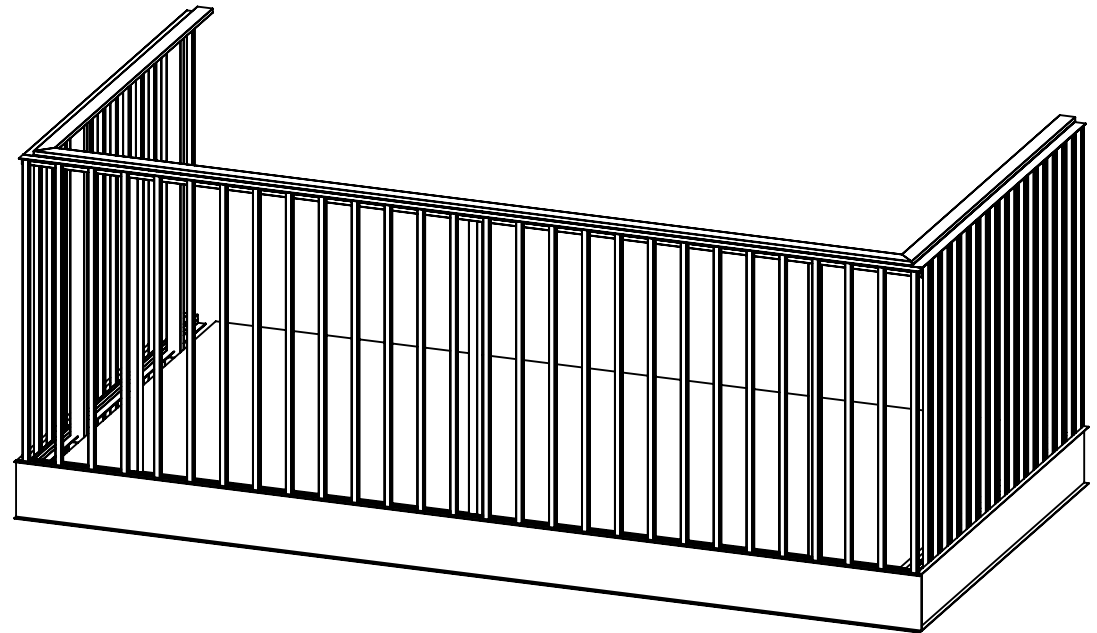
Handledare typ 55x15




SECTION B-B
SCALE 1 : 1



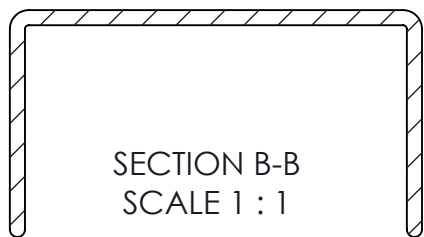
SECTION A-A
SCALE 1 : 15



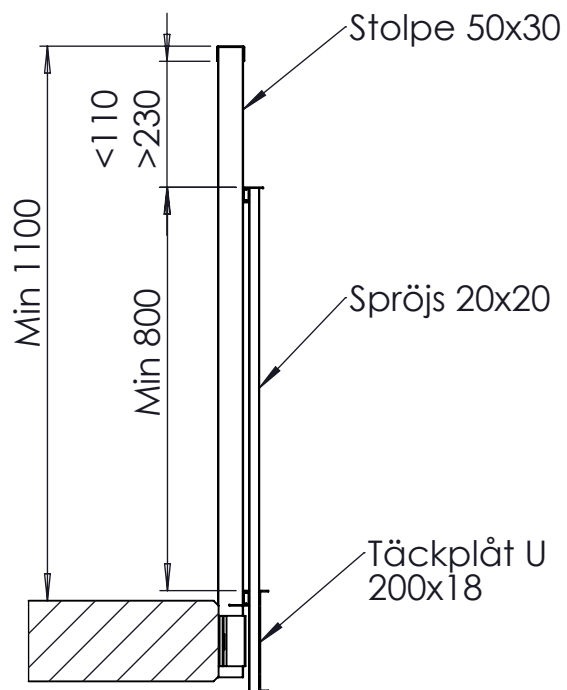
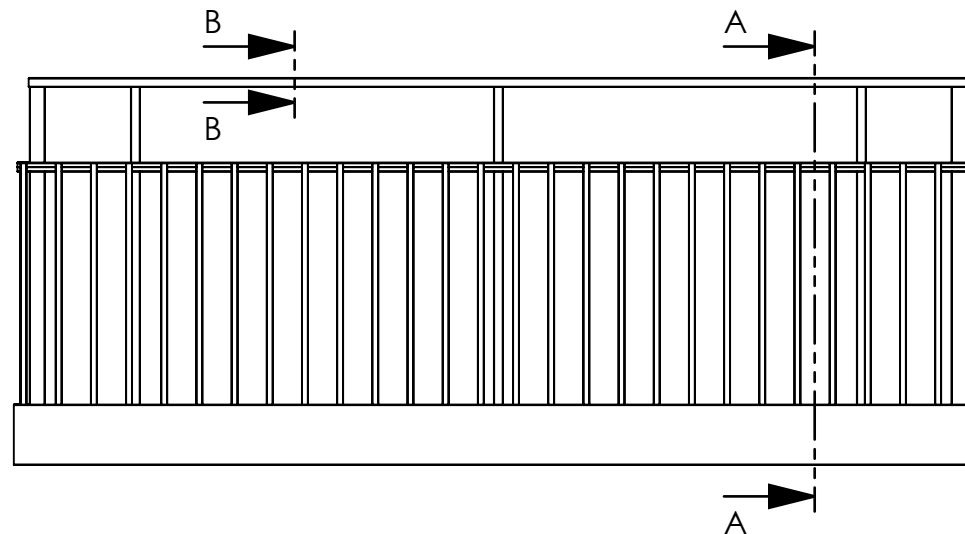
Konstr. AK	Ritad AK	Kop. -	Kontr. -	Stand. -	Godk.	Skala 1:25	Generell tolerans SS-ISO 2768-m			
							RT800H Täckt plattkant+ Täckplåt U		Ordernummer PRINCIP	Datum 2020-10-13
							Ritningsnummer 14004300		Rev. -	

Rev	Ant	Ändring och/eller medd.-nr.	Datum	Inf.	Godk.
-----	-----	-----------------------------	-------	------	-------

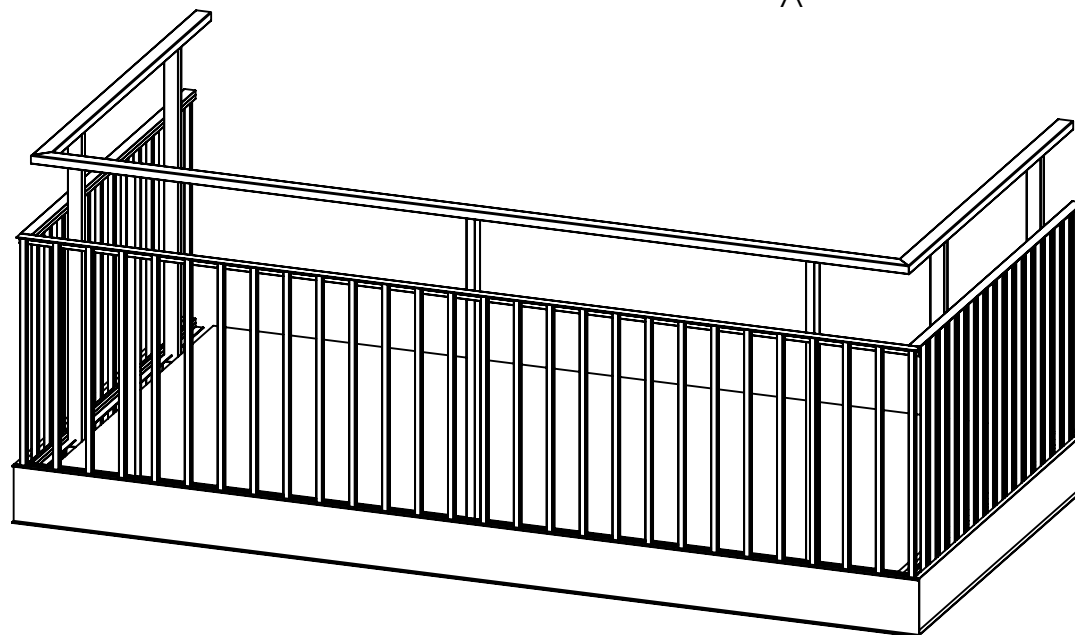
Handledare typ U




SECTION B-B
SCALE 1 : 1



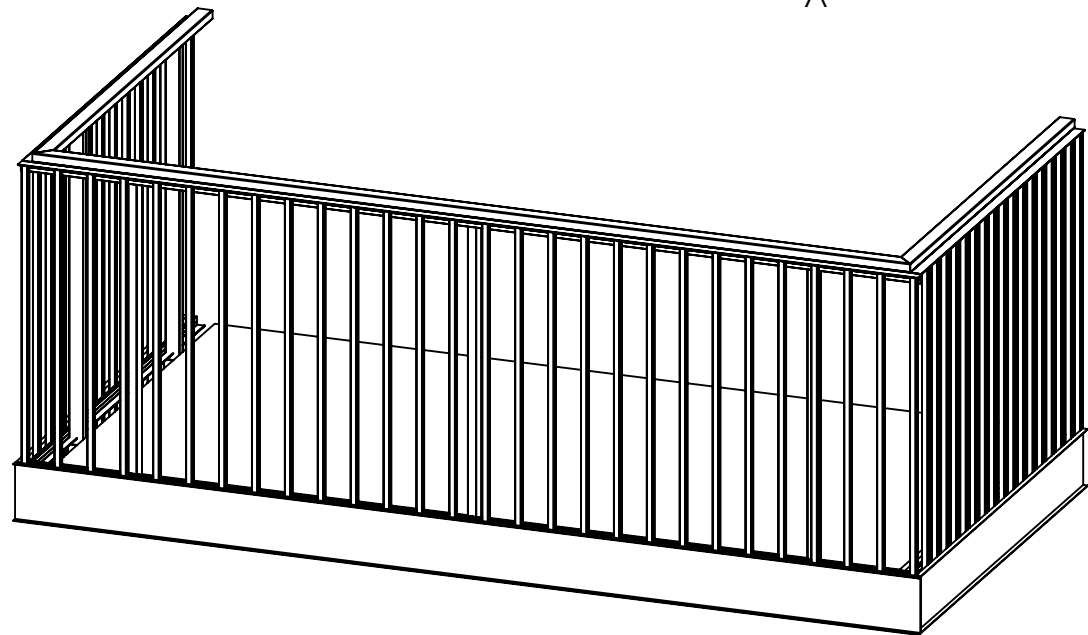
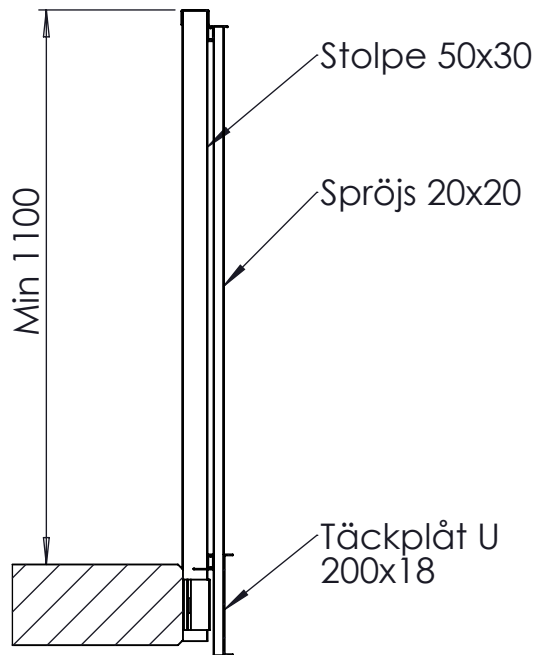
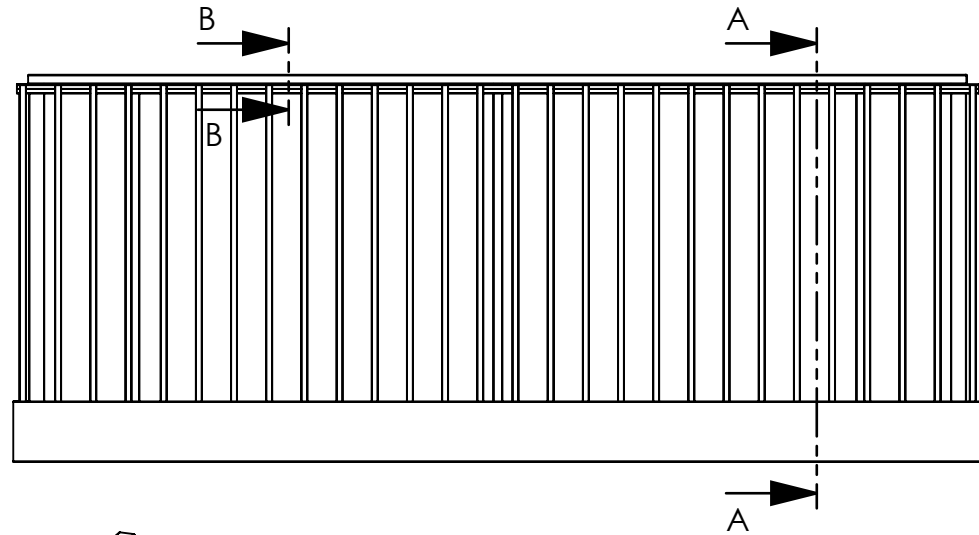
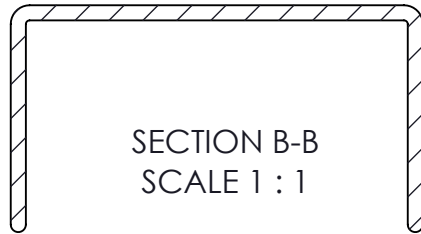
SECTION A-A
SCALE 1 : 15




Konstr. AK	Ritad AK	Kop. -	Kontr. -	Stand. -	Godk.	Skala 1:25	Generell tolerans SS-ISO 2768-m		
							RT800 Täckt plattkant+ Täckplåt U		
							Ordernummer PRINCIP	Datum 2020-10-13	
							Ritningsnummer 14004409	Rev. -	

Rev	Ant	Ändring och/eller medd.-nr.	Datum	Inf.	Godk.
-----	-----	-----------------------------	-------	------	-------

Handledare typ U




Konstr. AK	Ritad AK	Kop. -	Kontr. -	Stand. -	Godk.	Skala 1:25	Generell tolerans SS-ISO 2768-m		
						RT800H Täckt plattkant+ Täckplåt U		Ordernummer PRINCIP	Datum 2020-10-13
						Ritningsnummer 14004524		Rev. -	

Rev	Ant	Ändring och/eller medd.-nr.	Datum	Inf.	Godk.
-----	-----	-----------------------------	-------	------	-------

WELAND ALUMINIUM AB

This document must not be copied without our written permission and the contents thereof must not be imparted to a third party nor be used for any unauthorized purpose. Contravention will be prosecuted.



Konstr. EF	Ritad EF	Kop. -	Kontr. -	Stand. -	Godk.	Skala 1:25	Generell tolerans SS-ISO 2768-m	
			RT801 Täckt plattkant + U-profil			Ordernummer	Datum	
						Ritningsnummer SW14025126	Rev. -	

Rev	Ant	Ändring och/eller medd.-nr.	Datum	Inf.	Godk.
-----	-----	-----------------------------	-------	------	-------