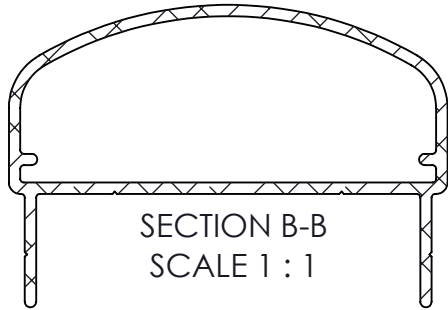
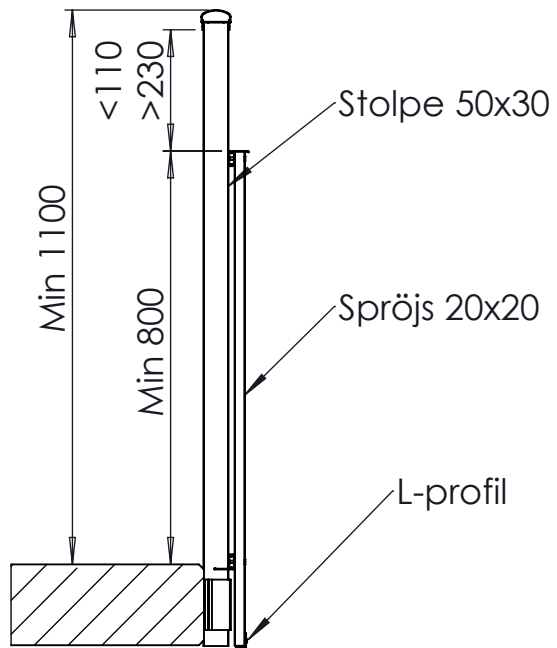
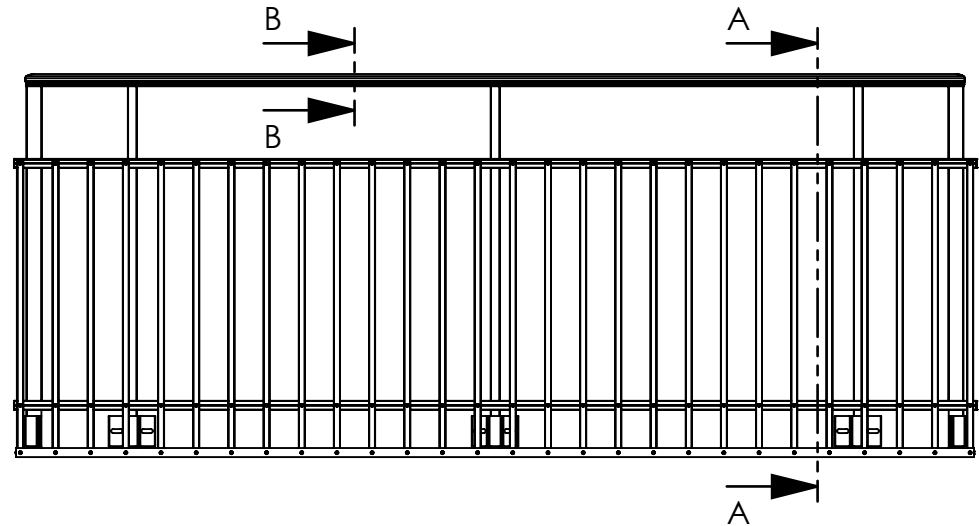


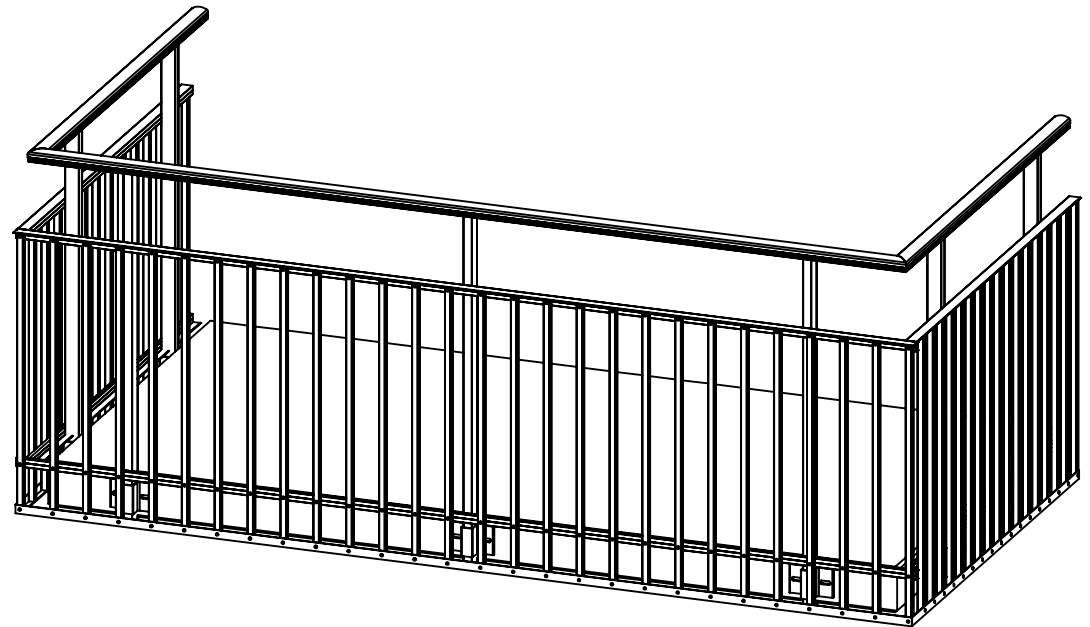
Handledare typ 21




SECTION B-B
SCALE 1 : 1



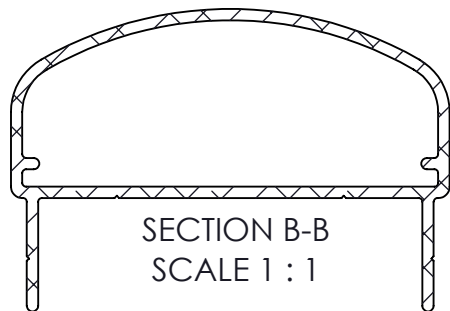
SECTION A-A
SCALE 1 : 15



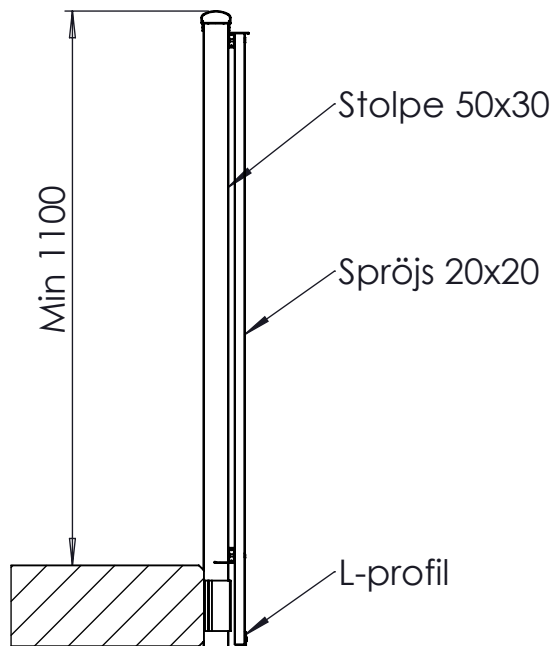
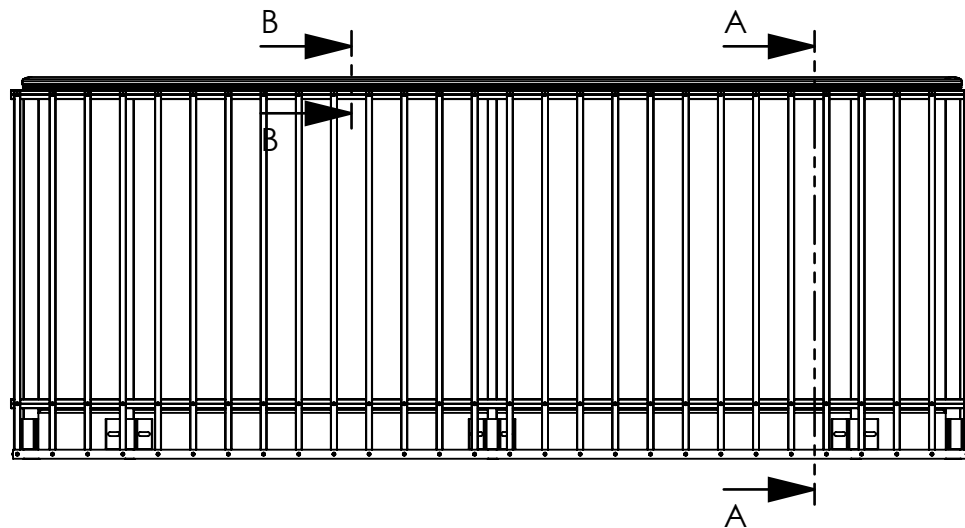
Konstr. EF	Ritad EF	Kop. -	Kontr. -	Stand. -	Godk.	Skala 1:25	Generell tolerans SS-ISO 2768-m		
						RT801 Täckt plattkant + L-profil		Ordernummer	Datum
						Ritningsnummer SW14025106		Rev. -	

Rev	Ant	Ändring och/eller medd.-nr.	Datum	Inf.	Godk.
-----	-----	-----------------------------	-------	------	-------

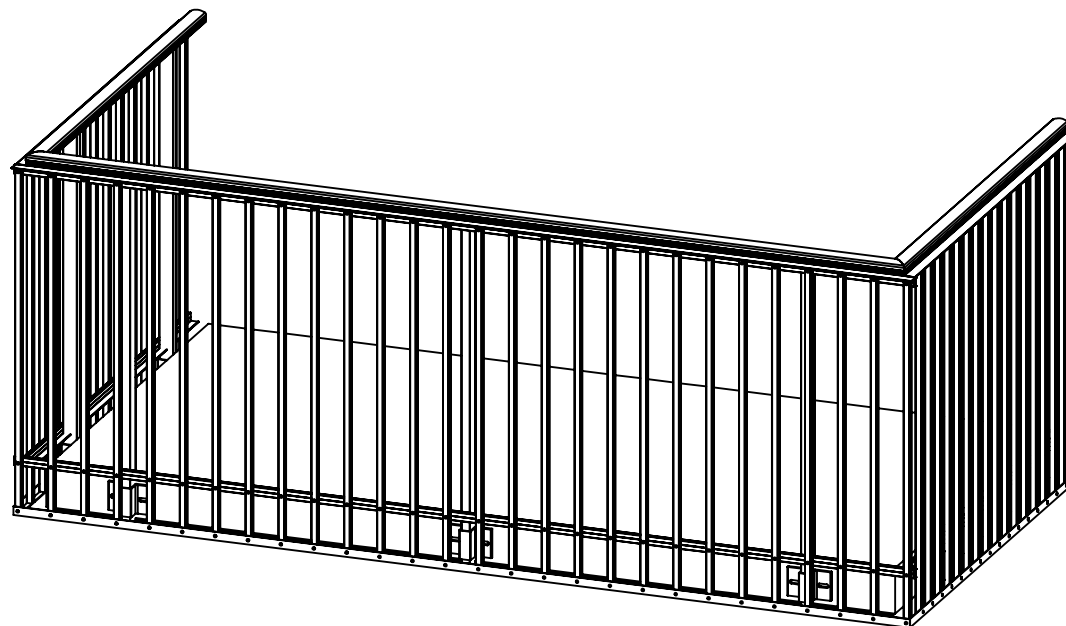
Handledare typ 21




SECTION B-B
SCALE 1 : 1



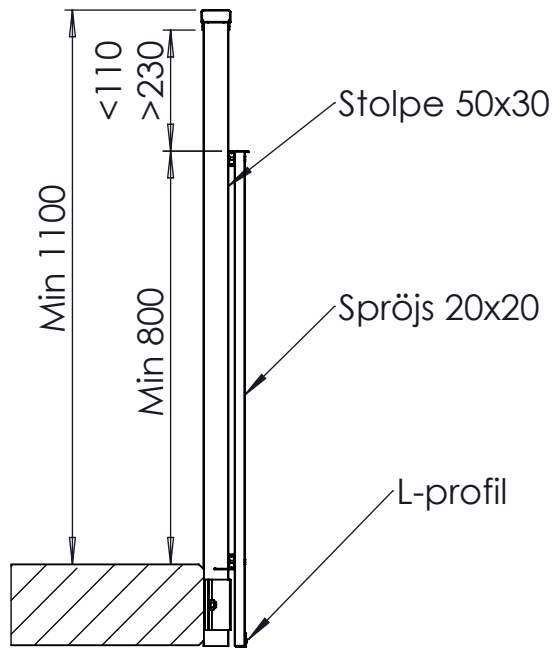
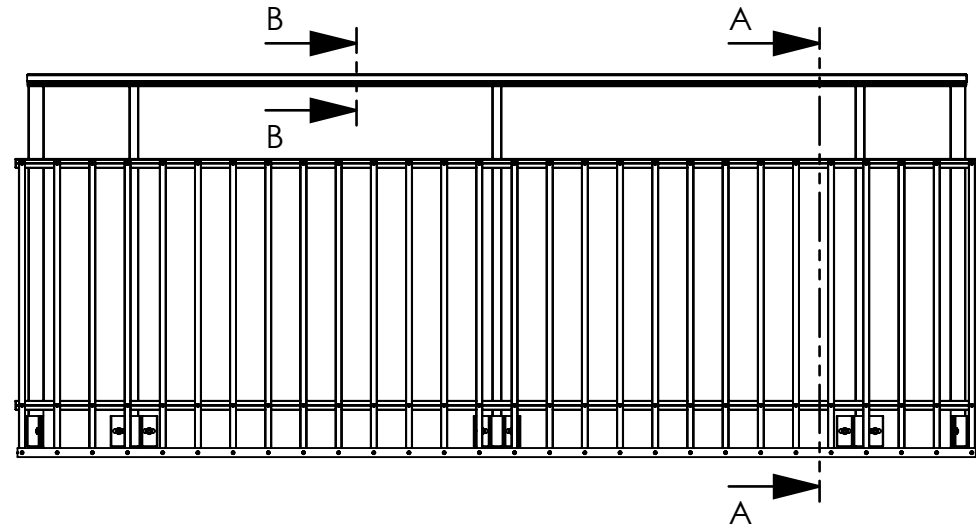
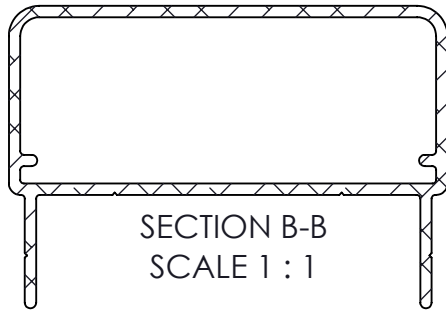
SECTION A-A
SCALE 1 : 15



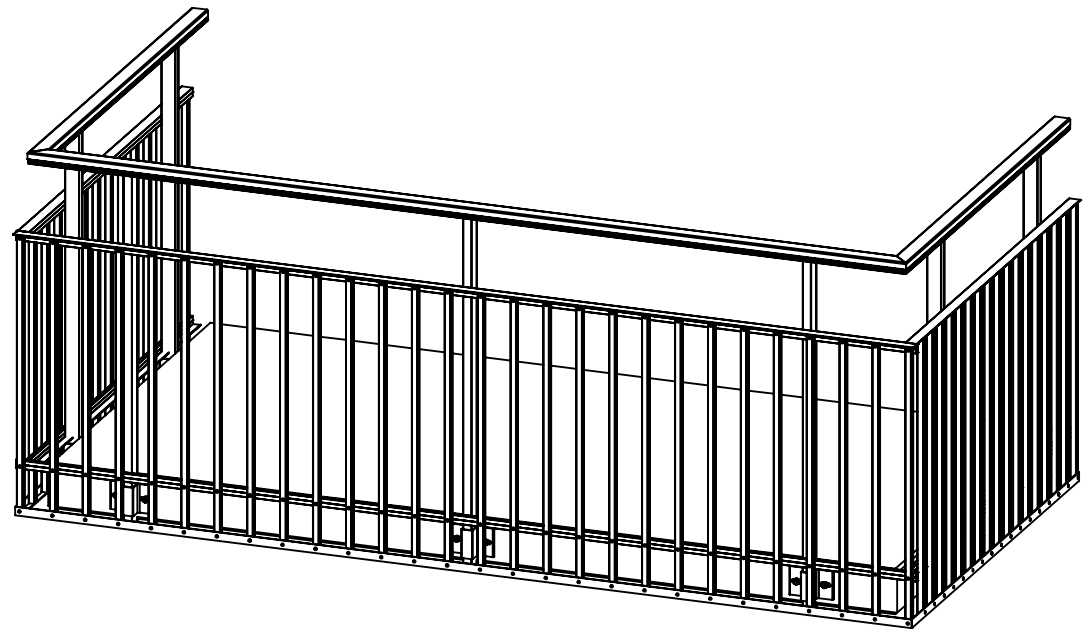
Konstr. EF	Ritad EF	Kop. -	Kontr. -	Stand. -	Godk.	Skala 1:25	Generell tolerans SS-ISO 2768-m		
						RT801H Täckt plattkant + L-profil		Ordernummer	Datum
						Ritningsnummer SW14025058		Rev. -	


Rev	Ant	Ändring och/eller medd.-nr.	Datum	Inf.	Godk.
-----	-----	-----------------------------	-------	------	-------

Handledare typ 31



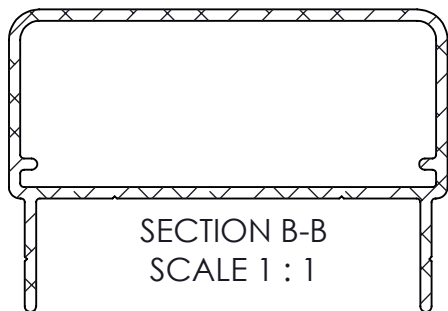
SECTION A-A
SCALE 1 : 15



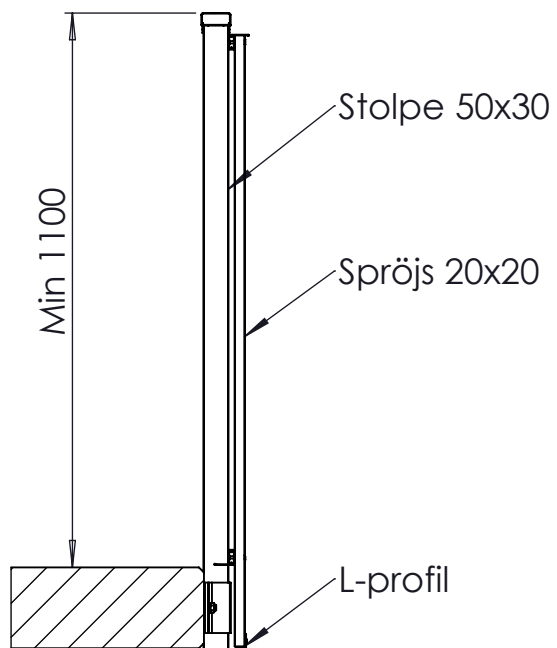
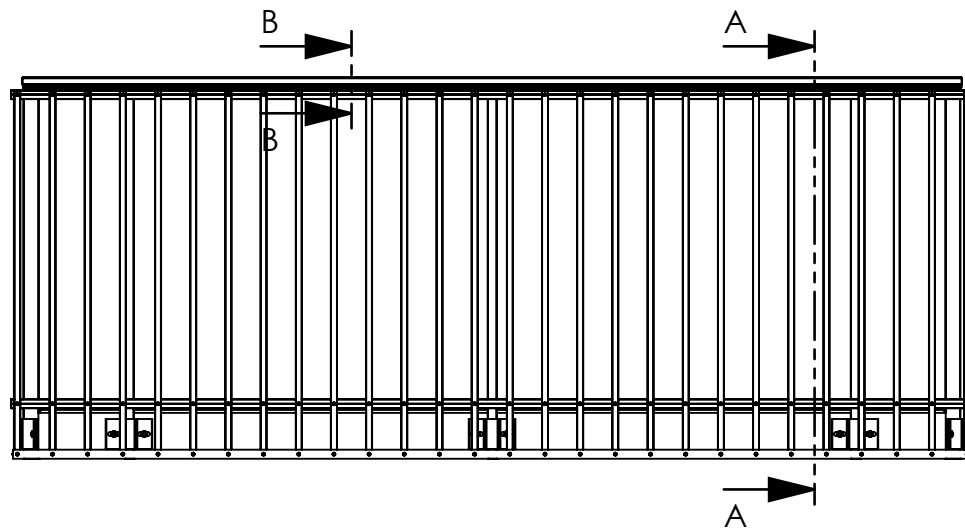
Konstr. EF	Ritad EF	Kop. -	Kontr. -	Stand. -	Godk.	Skala 1:25	Generell tolerans SS-ISO 2768-m		
						RT801 Täckt plattkant + L-profil		Ordernummer	Datum
						Ritningsnummer SW14025898		Rev. -	

Rev	Ant	Ändring och/eller medd.-nr.	Datum	Inf.	Godk.
-----	-----	-----------------------------	-------	------	-------

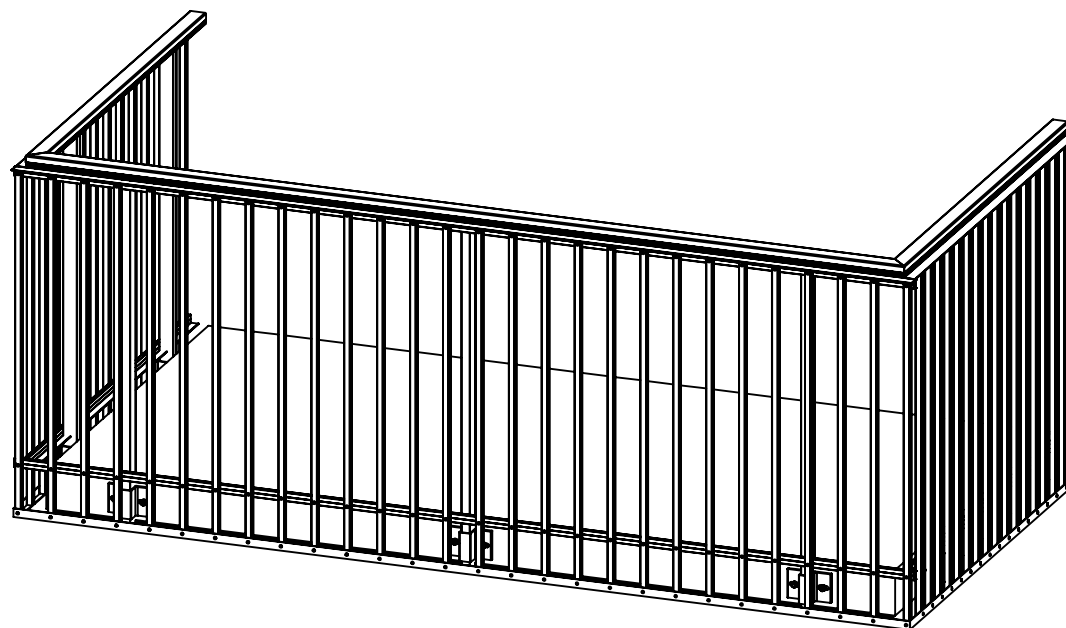
Handledare typ 31




SECTION B-B
SCALE 1 : 1



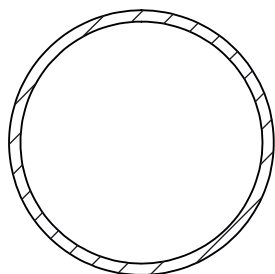
SECTION A-A
SCALE 1 : 15



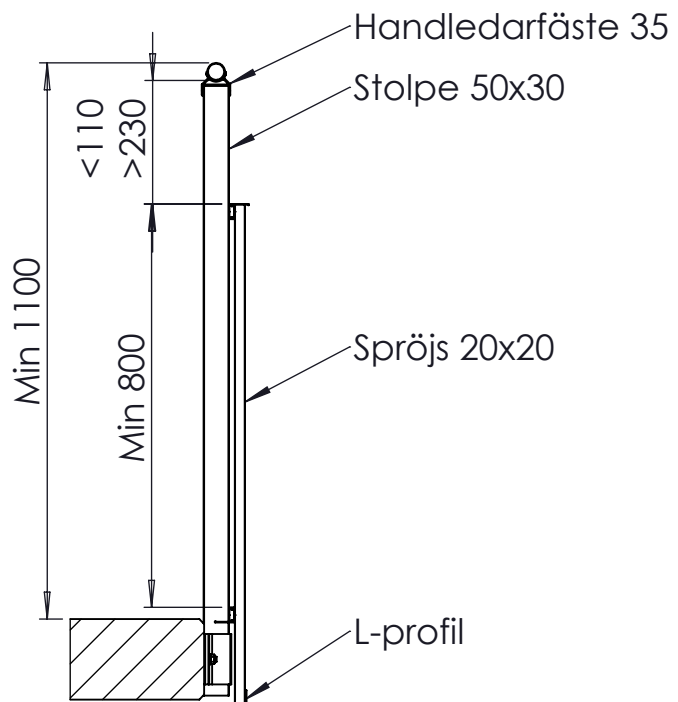
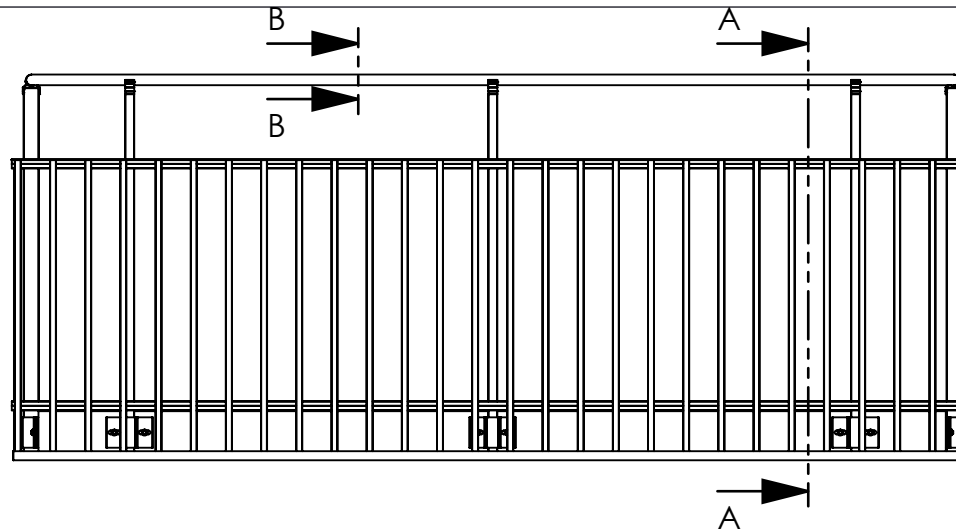
Konstr. EF	Ritad EF	Kop. -	Kontr. -	Stand. -	Godk.	Skala 1:25	Generell tolerans SS-ISO 2768-m		
						RT801H Täckt plattkant + L-profil		Ordernummer	Datum
						Ritningsnummer SW14026005		Rev. -	

Rev	Ant	Ändring och/eller medd.-nr.	Datum	Inf.	Godk.
-----	-----	-----------------------------	-------	------	-------

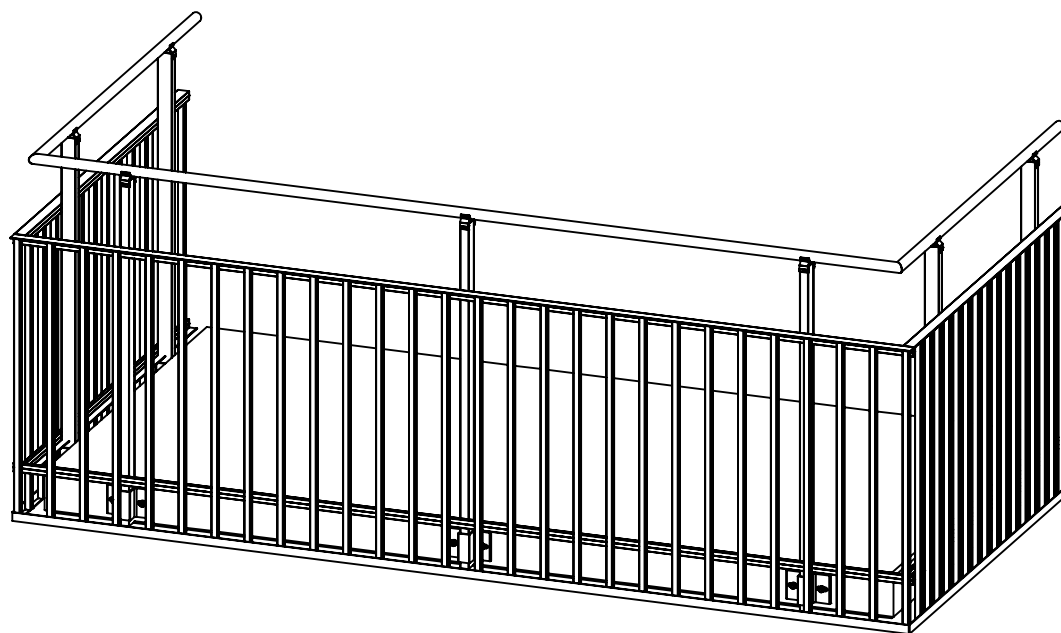
Handledare typ 35




SECTION B-B
SCALE 1 : 1



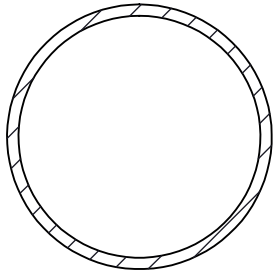
SECTION A-A
SCALE 1 : 15



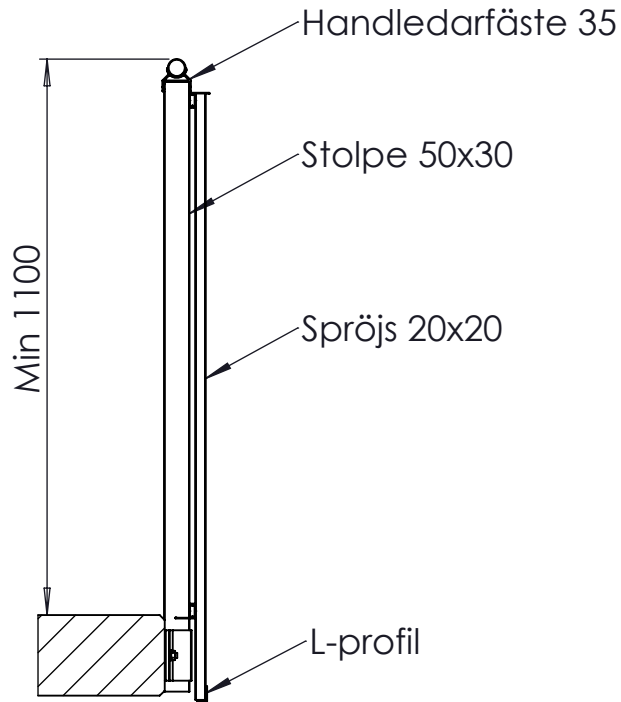
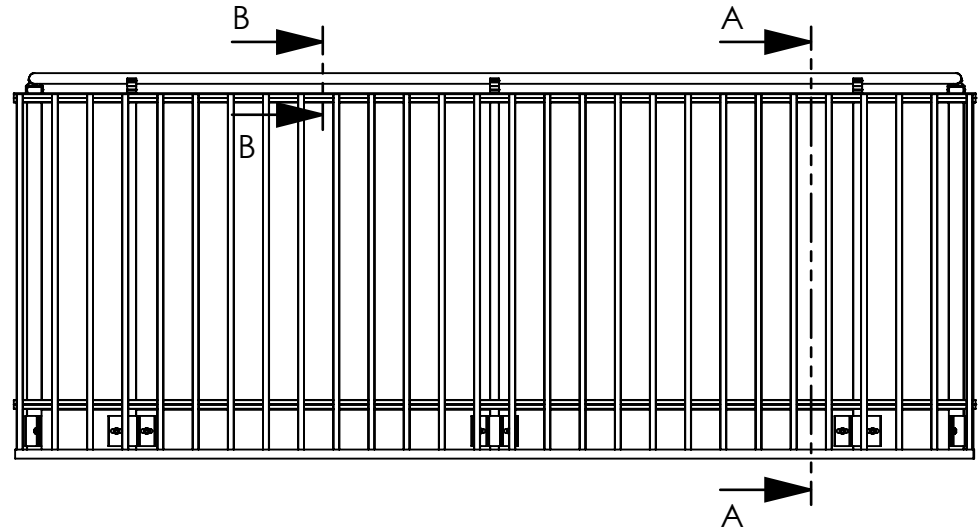
Konstr. AK	Ritad AK	Kop. -	Kontr. -	Stand. -	Godk.	Skala 1:25	Generell tolerans SS-ISO 2768-m		
						RT801 Täckt plattkant + L-profil		Ordernummer PRINCIP	Datum
								Ritningsnummer 14004590	Rev. -

Rev	Ant	Ändring och/eller medd.-nr.	Datum	Inf.	Godk.
-----	-----	-----------------------------	-------	------	-------

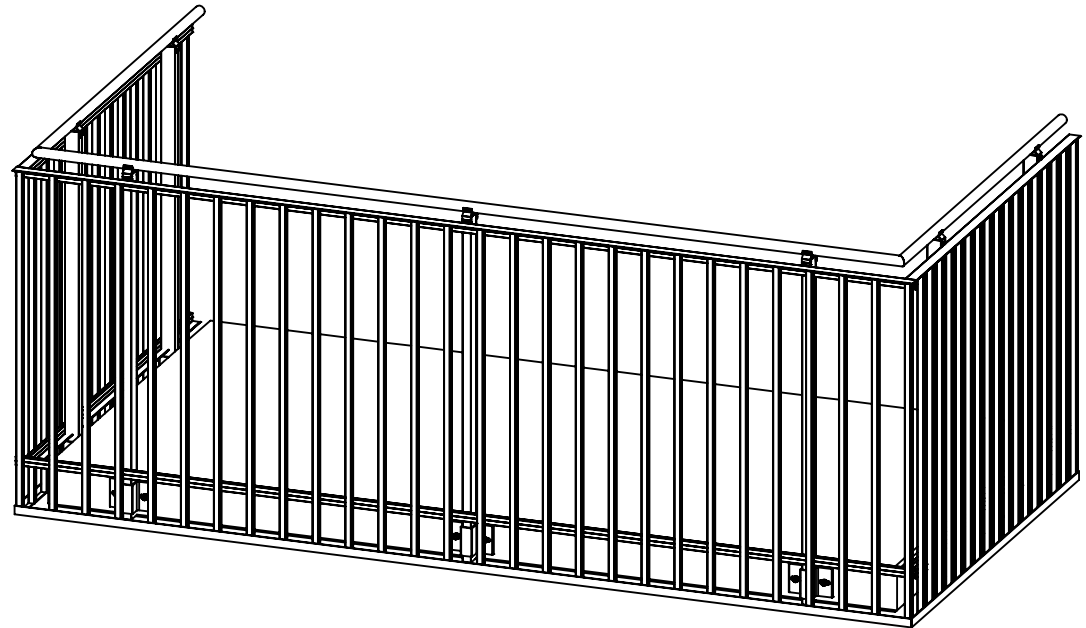
Handledare 35




SECTION B-B
SCALE 1 : 1



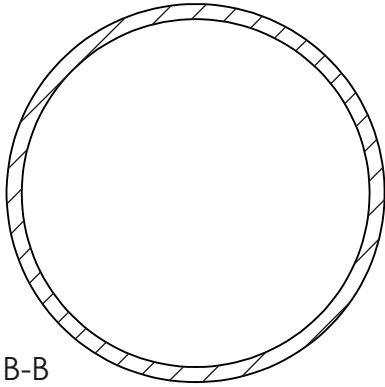
SECTION A-A
SCALE 1 : 15



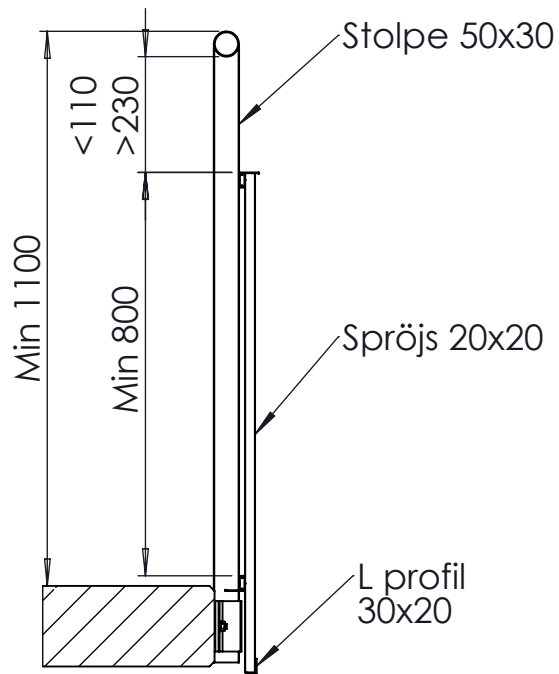
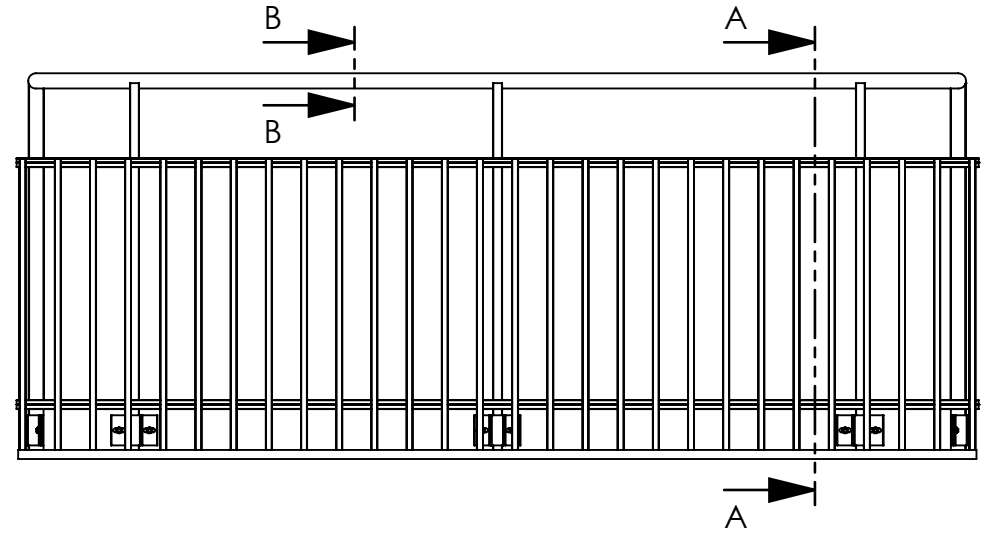
Konstr. AK	Ritad AK	Kop. -	Kontr. -	Stand. -	Godk.	Skala 1:25	Generell tolerans SS-ISO 2768-m		
						RT801H Täckt plattkant + L-profil		Ordernummer PRINCIP	Datum
								Ritningsnummer 14004716	Rev. -

Rev	Ant	Ändring och/eller medd.-nr.	Datum	Inf.	Godk.
-----	-----	-----------------------------	-------	------	-------

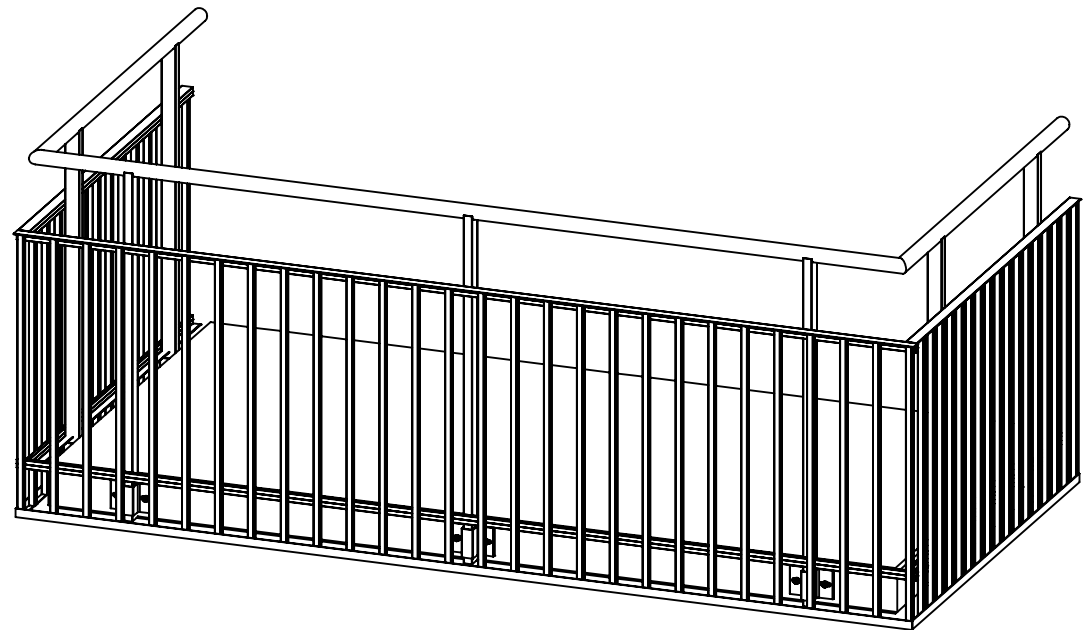
Handledare typ 50




SECTION B-B
SCALE 1 : 1



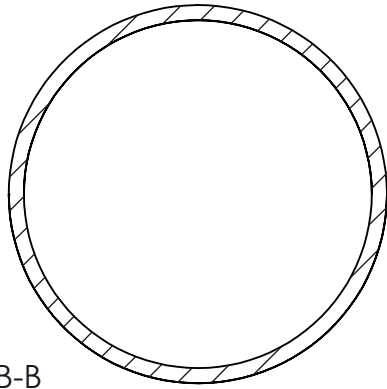
SECTION A-A
SCALE 1 : 15



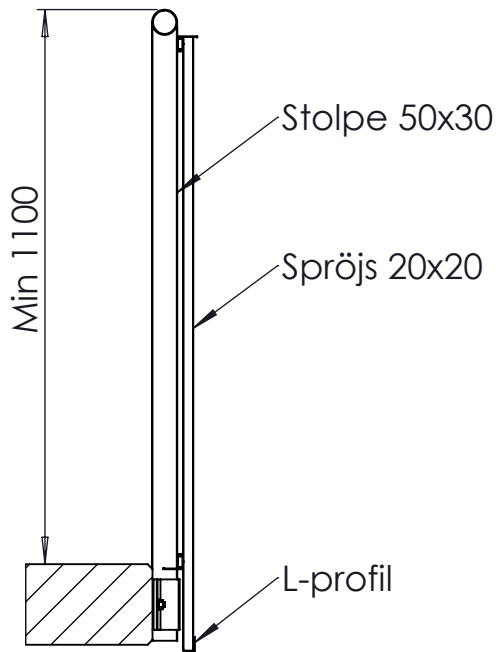
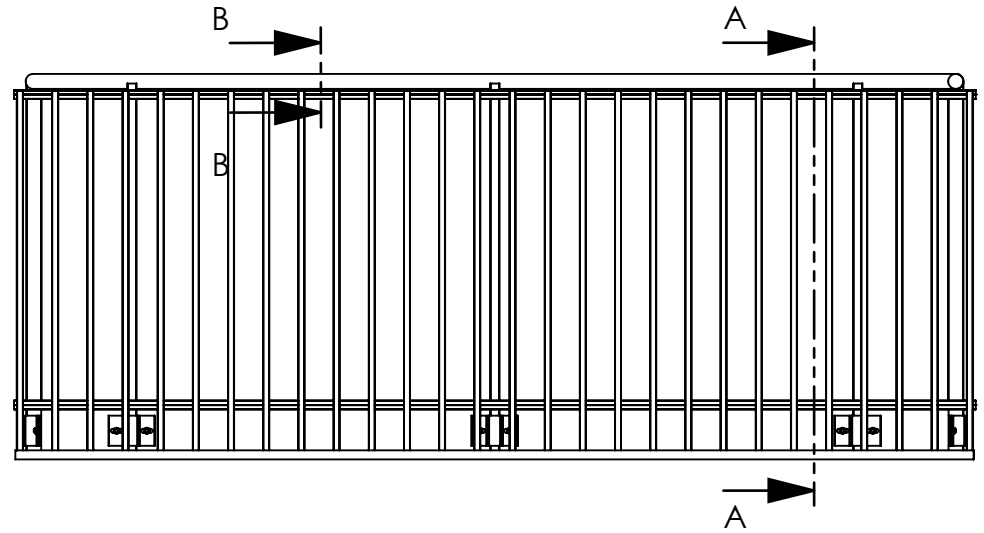
Konstr. AK	Ritad AK	Kop. -	Kontr. -	Stand. -	Godk.	Skala 1:25	Generell tolerans SS-ISO 2768-m		
						RT801 Täckt plattkant + L-profil		Ordernummer PRINCIP	Datum
						Ritningsnummer 14004825		Rev. -	

Rev	Ant	Ändring och/eller medd.-nr.	Datum	Inf.	Godk.
-----	-----	-----------------------------	-------	------	-------

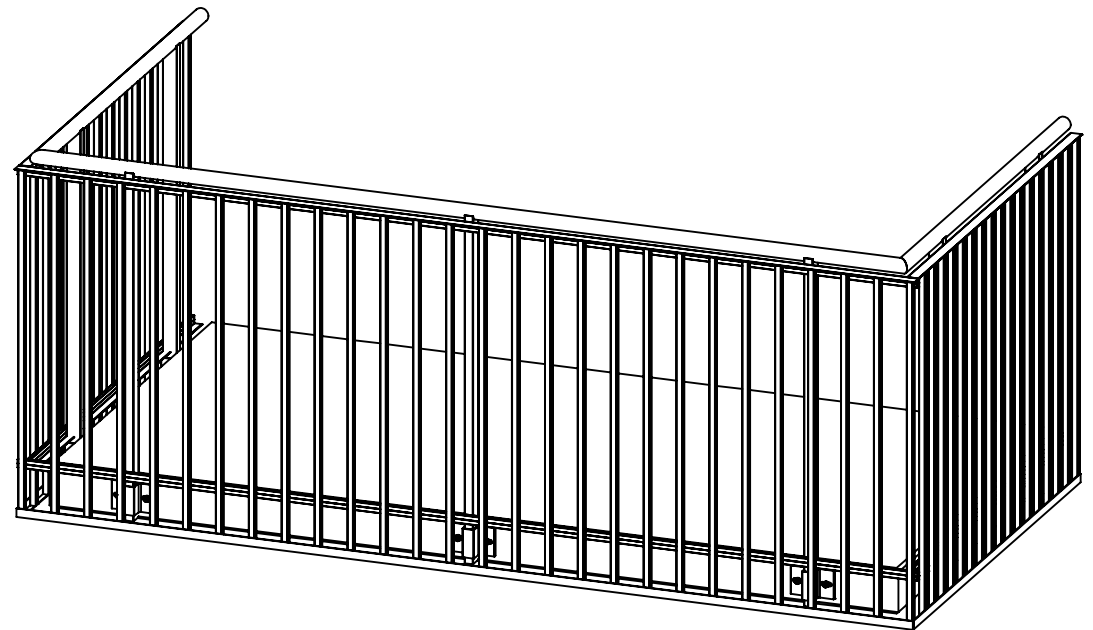
Handledare typ 50




SECTION B-B
SCALE 1 : 1



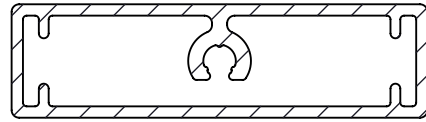
SECTION A-A
SCALE 1 : 15



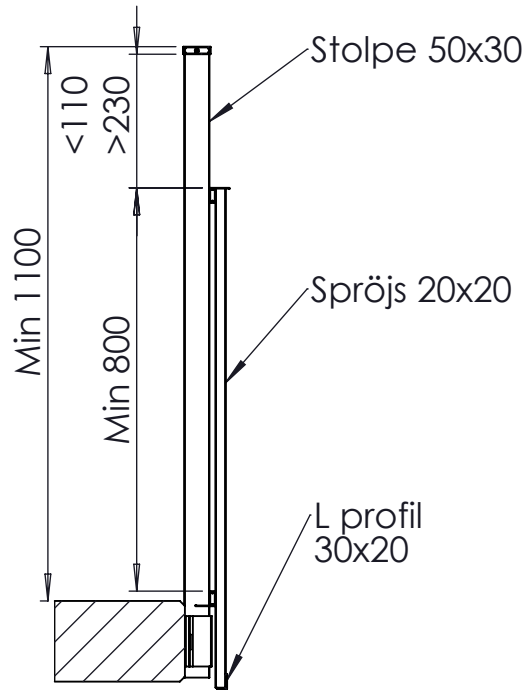
Konstr. AK	Ritad AK	Kop. -	Kontr. -	Stand. -	Godk.	Skala 1:25	Generell tolerans SS-ISO 2768-m		
						RT801H Täckt plattkant + L-profil		Ordernummer PRINCIP	Datum
						Ritningsnummer 14004951		Rev. -	

Rev	Ant	Ändring och/eller medd.-nr.	Datum	Inf.	Godk.
-----	-----	-----------------------------	-------	------	-------

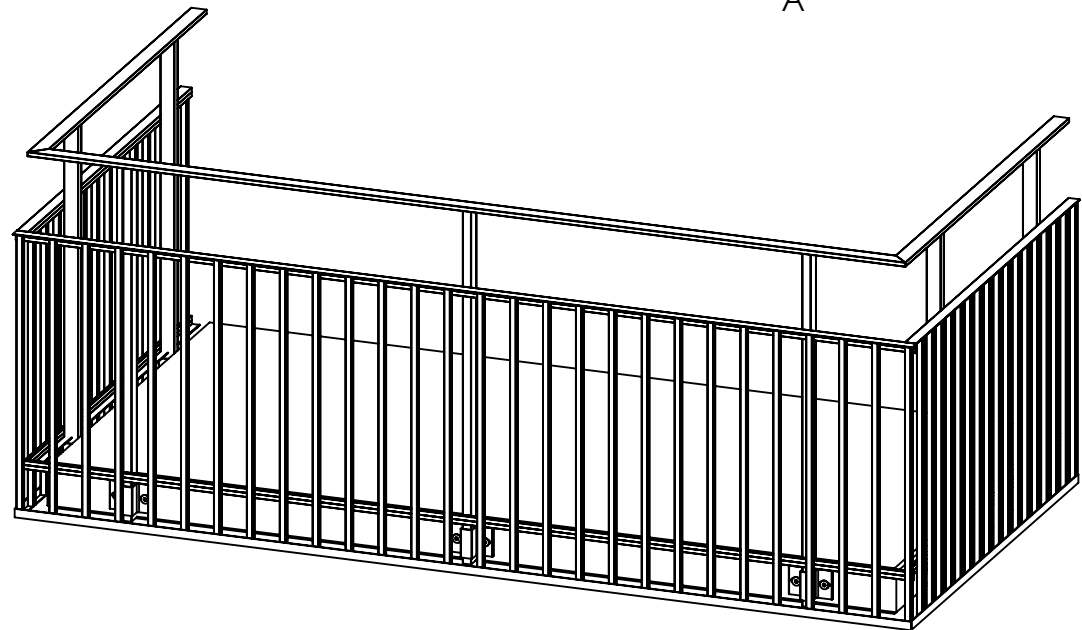
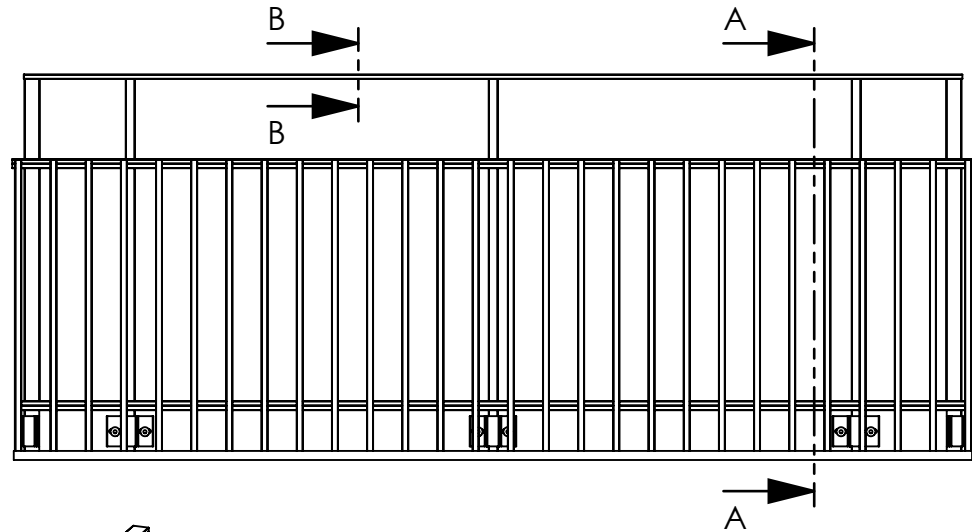
Handledare typ 55x15




SECTION B-B
SCALE 1 : 1



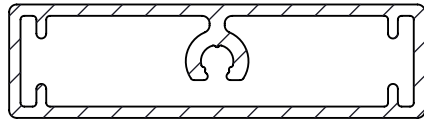
SECTION A-A
SCALE 1 : 15



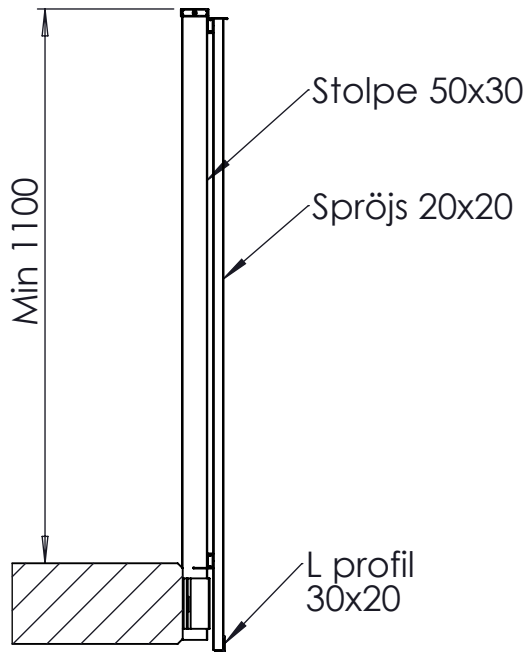
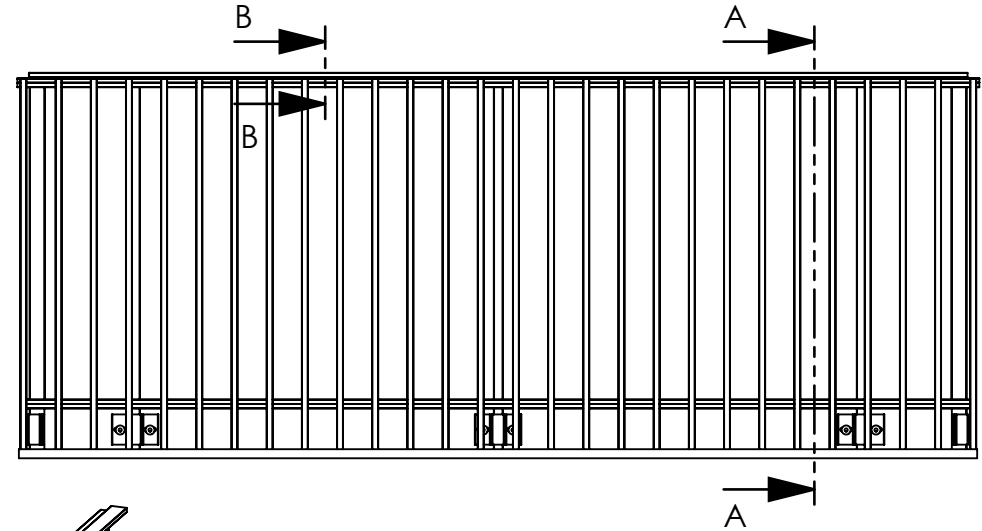
Konstr. AK	Ritad AK	Kop. -	Kontr. -	Stand. -	Godk.	Skala 1:25	Generell tolerans SS-ISO 2768-m		
						RT800 Täckt plattkant+ L profil		Ordernummer PRINCIP	Datum 2020-10-12
						Ritningsnummer 14004150		Rev. -	

Rev	Ant	Ändring och/eller medd.-nr.	Datum	Inf.	Godk.
-----	-----	-----------------------------	-------	------	-------

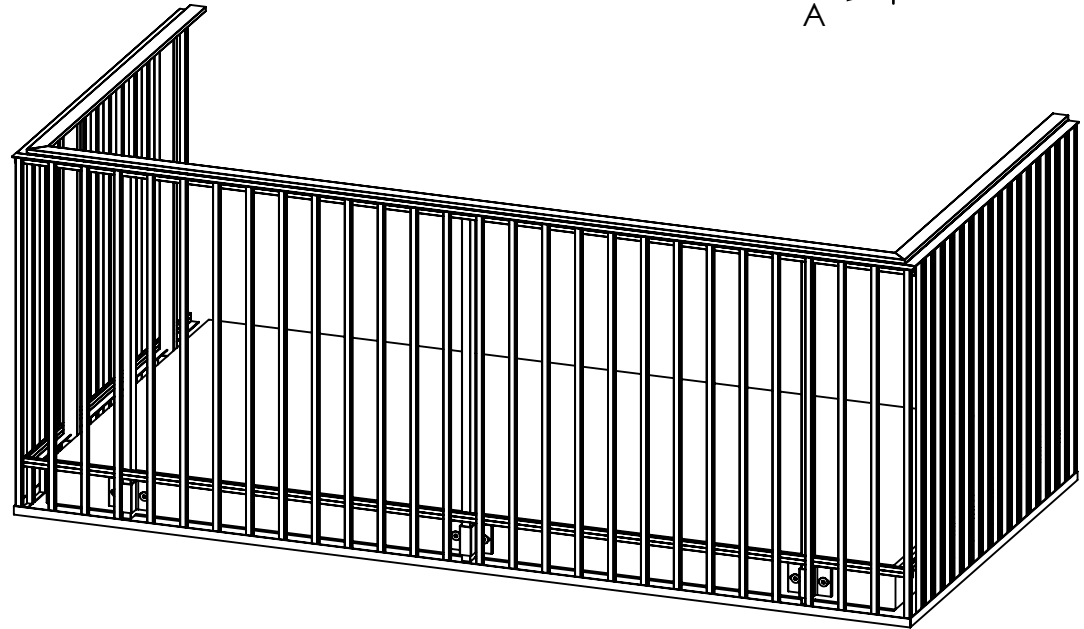
Handledare typ 55x15




SECTION B-B
SCALE 1 : 1



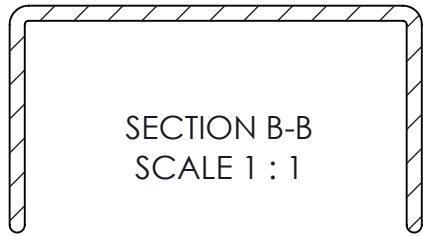
SECTION A-A
SCALE 1 : 15



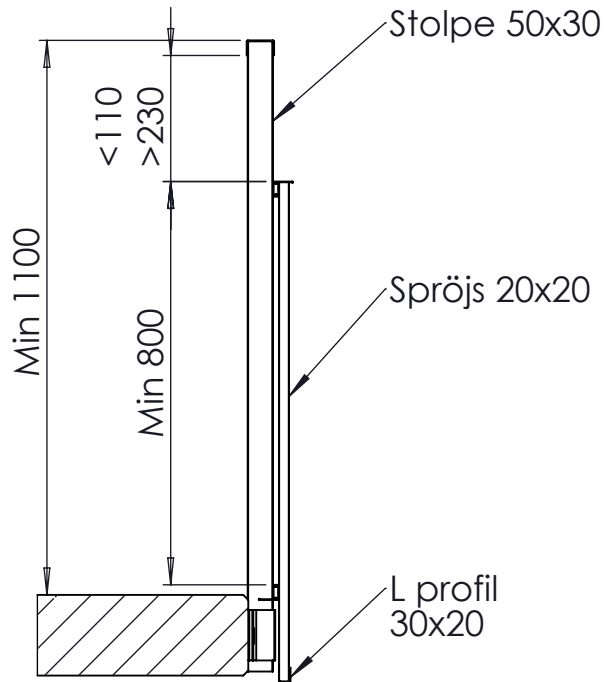
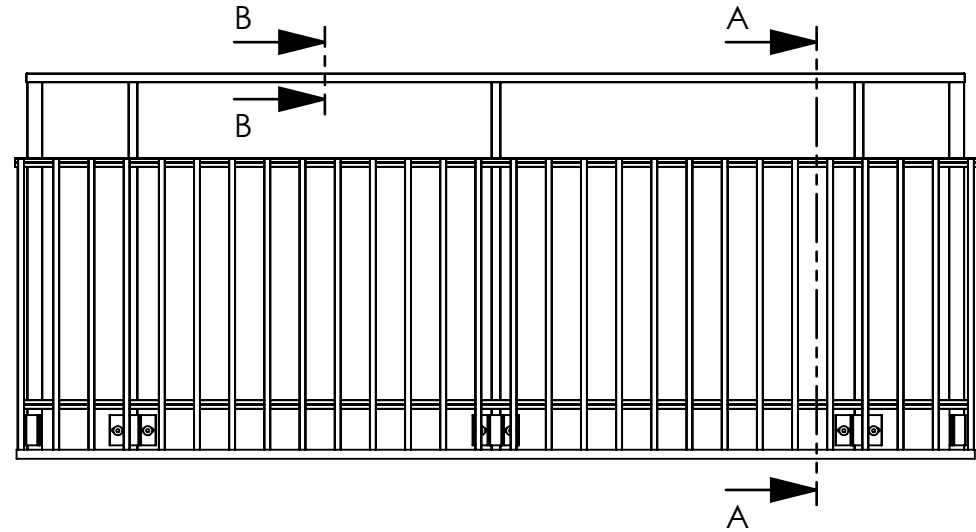
Konstr. AK	Ritad AK	Kop. -	Kontr. -	Stand. -	Godk.	Skala 1:25	Generell tolerans SS-ISO 2768-m		
						RT800H Täckt plattkant+ L profil		Ordernummer PRINCIP	Datum 2020-10-13
						Ritningsnummer 14004256		Rev. -	

Rev	Ant	Ändring och/eller medd.-nr.	Datum	Inf.	Godk.
-----	-----	-----------------------------	-------	------	-------

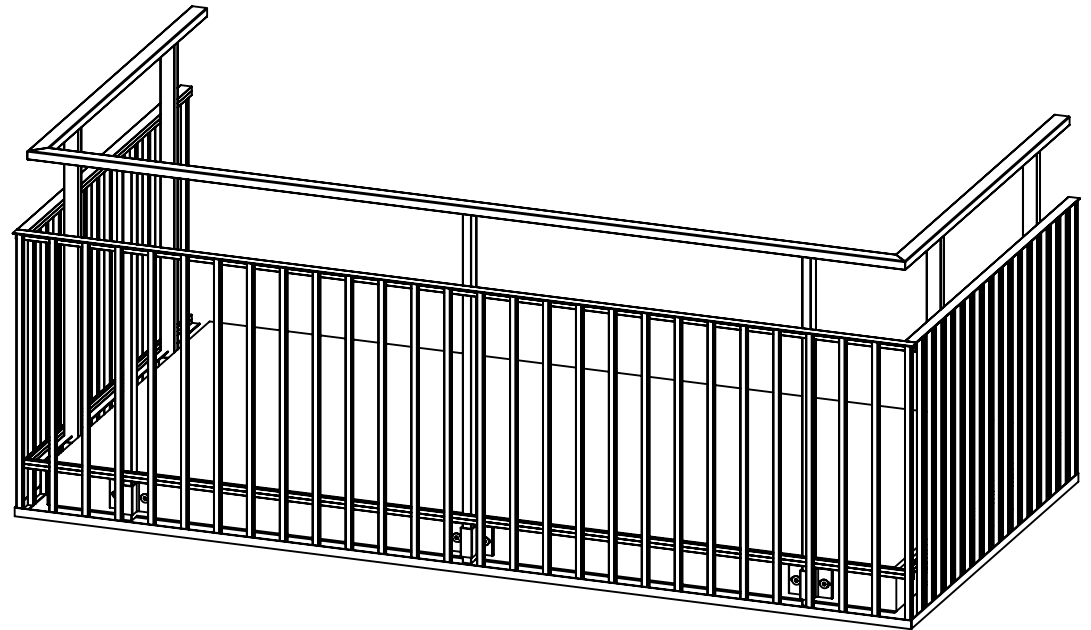
Handledare typ U




SECTION B-B
SCALE 1 : 1



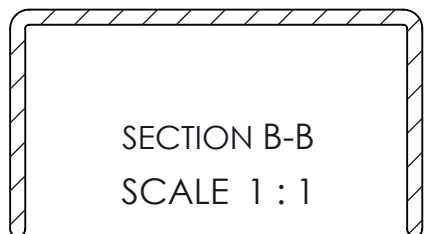
SECTION A-A
SCALE 1 : 15



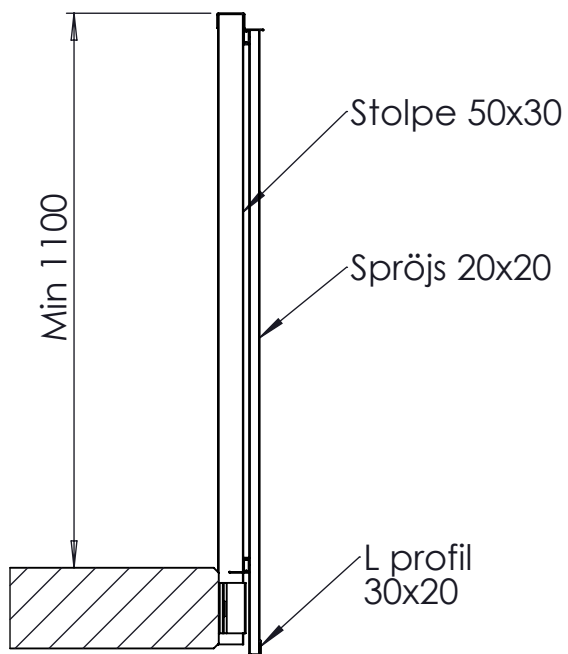
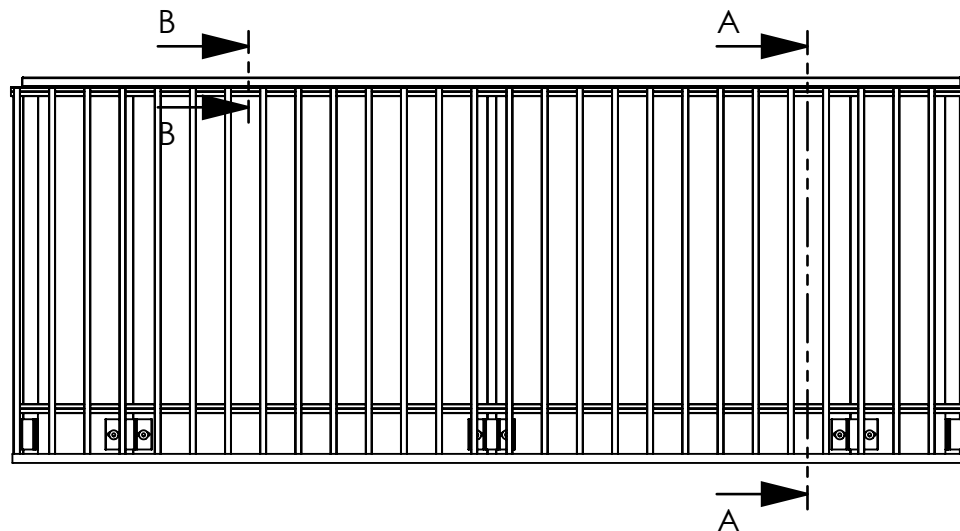
Konstr. AK	Ritad AK	Kop. -	Kontr. -	Stand. -	Godk.	Skala 1:25	Generell tolerans SS-ISO 2768-m		
						RT800 Täckt plattkant+ L profil		Ordernummer PRINCIP	Datum 2020-10-12
						Ritningsnummer 14004365		Rev. -	

Rev	Ant	Ändring och/eller medd.-nr.	Datum	Inf.	Godk.
-----	-----	-----------------------------	-------	------	-------

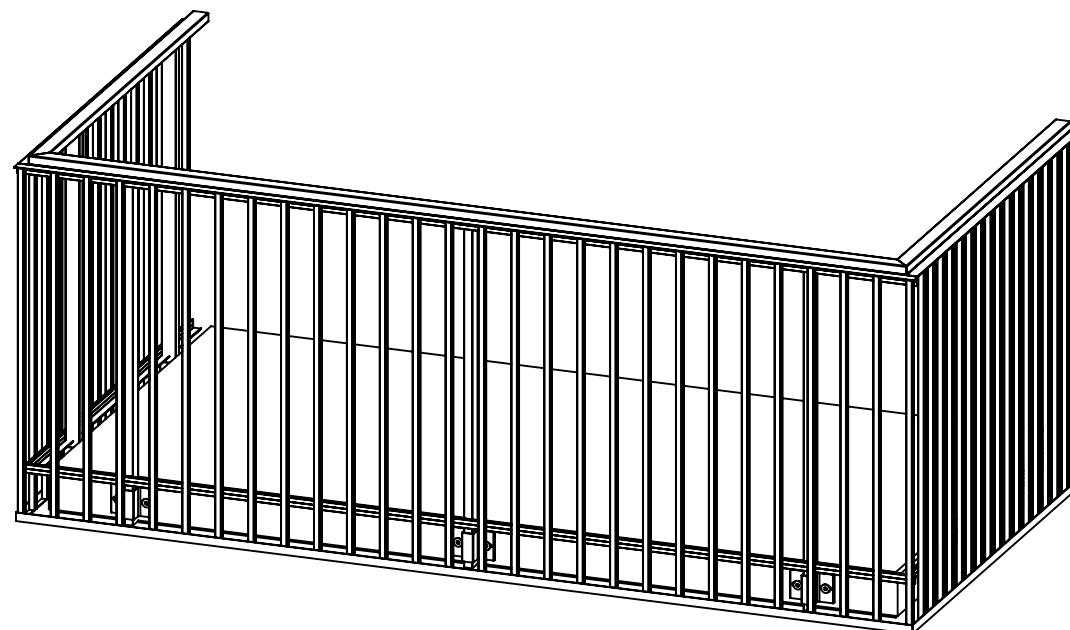
Handledare typ U




SECTION B-B
SCALE 1 : 1



SECTION A-A
SCALE 1 : 15




Konstr. AK	Ritad AK	Kop. -	Kontr. -	Stand. -	Godk.	Skala 1:25	Generell tolerans SS-ISO 2768-m		
						RT800H Täckt plattkant+ L profil		Ordernummer PRINCIP	Datum 2020-10-13
						Ritningsnummer 14004480		Rev. -	

Rev	Ant	Ändring och/eller medd.-nr.	Datum	Inf.	Godk.
-----	-----	-----------------------------	-------	------	-------

WELAND ALUMINIUM AB

This document must not be copied without our written permission and the contents thereof must not be imparted to a third party nor be used for any unauthorized purpose. Contravention will be prosecuted.



Konstr. EF	Ritad EF	Kop. -	Kontr. -	Stand. -	Godk.	Skala 1:25	Generell tolerans SS-ISO 2768-m		
						RT801 Täckt plattkant + L Profil		Ordernummer	Datum
						Ritningsnummer SW14025106		Rev. -	

Rev	Ant	Ändring och/eller medd.-nr.	Datum	Inf.	Godk.
-----	-----	-----------------------------	-------	------	-------

Björnstorpsvägen 2
342 30 Alvesta
Tel: 0472-44500