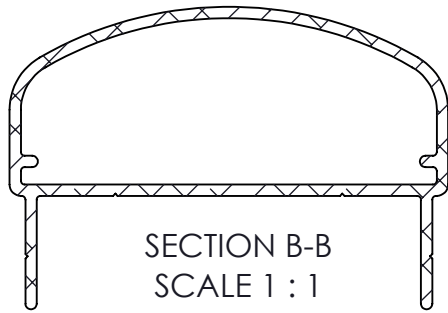
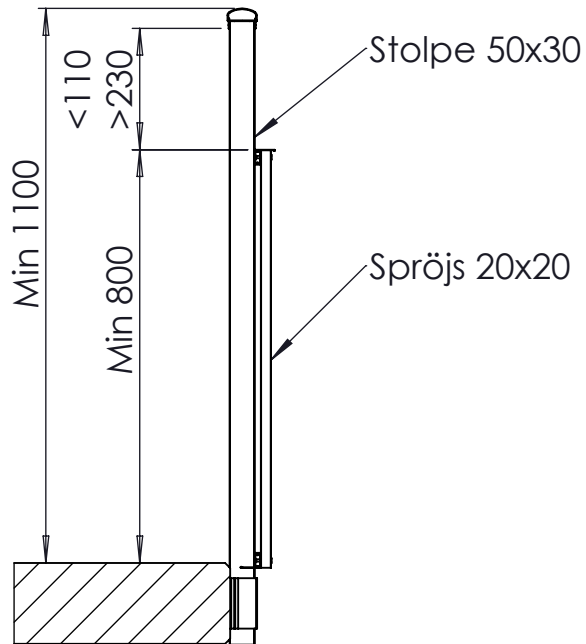
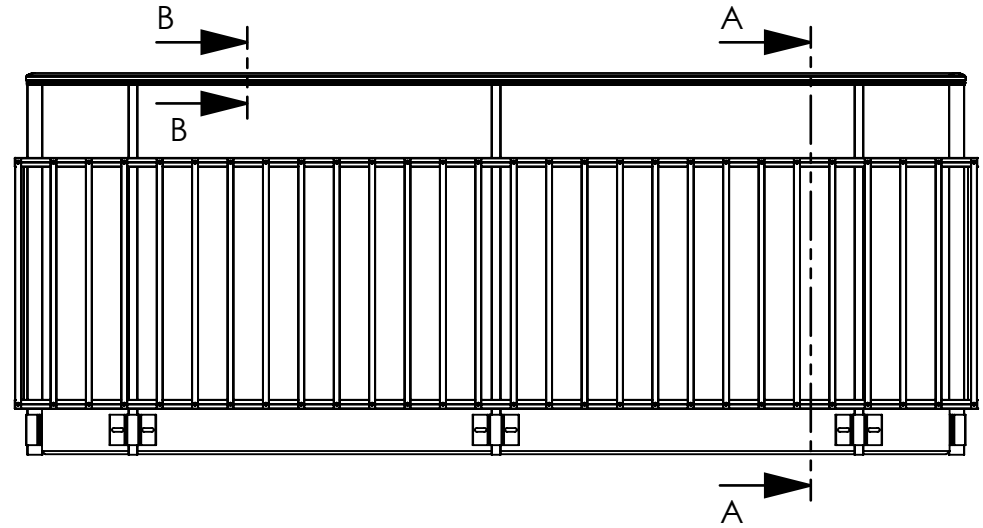


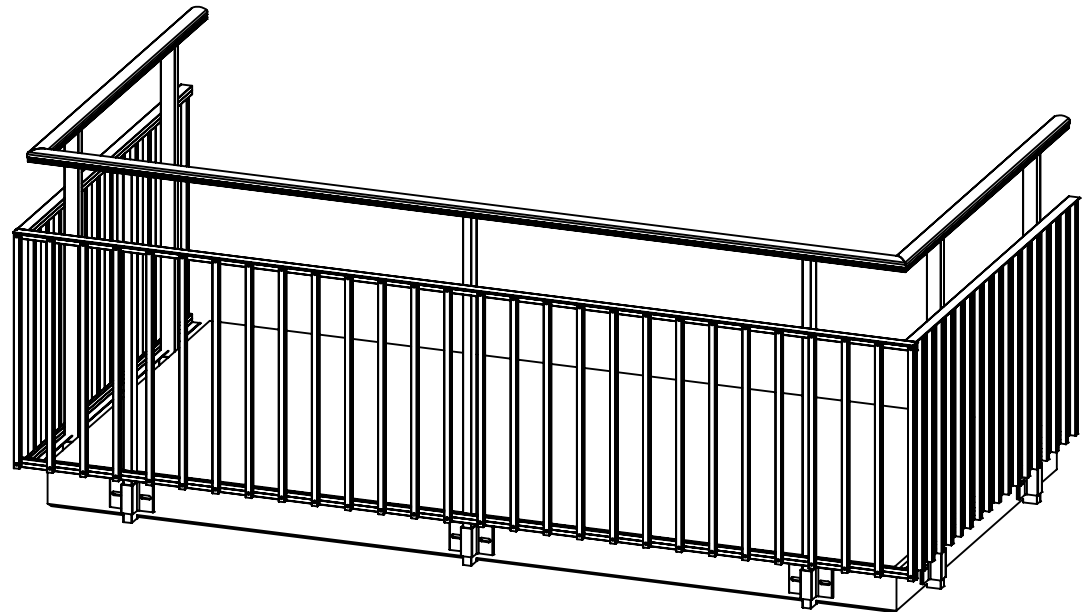
Handledare typ 21



SECTION B-B
SCALE 1 : 1



SECTION A-A
SCALE 1 : 15

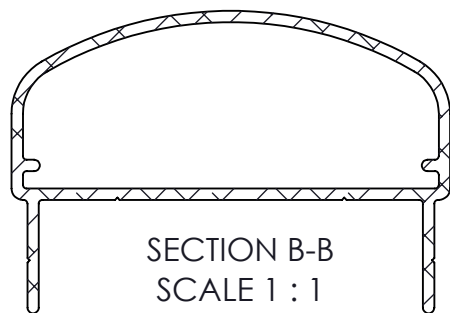


Konstr. EF	Ritad EF	Kop. -	Kontr. -	Stand. -	Godk.	Skala 1:25	Generell tolerans SS-ISO 2768-m		
						RT801 Synlig plattkant		Ordernummer	Datum
						Ritningsnummer SW14025088		Rev. -	

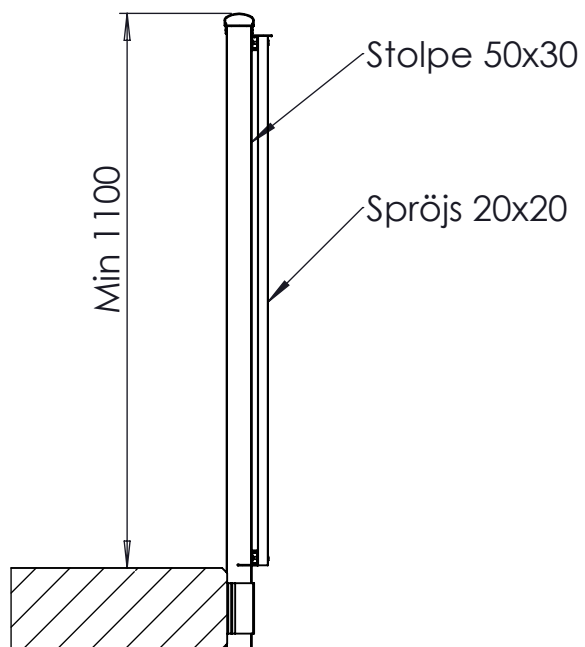
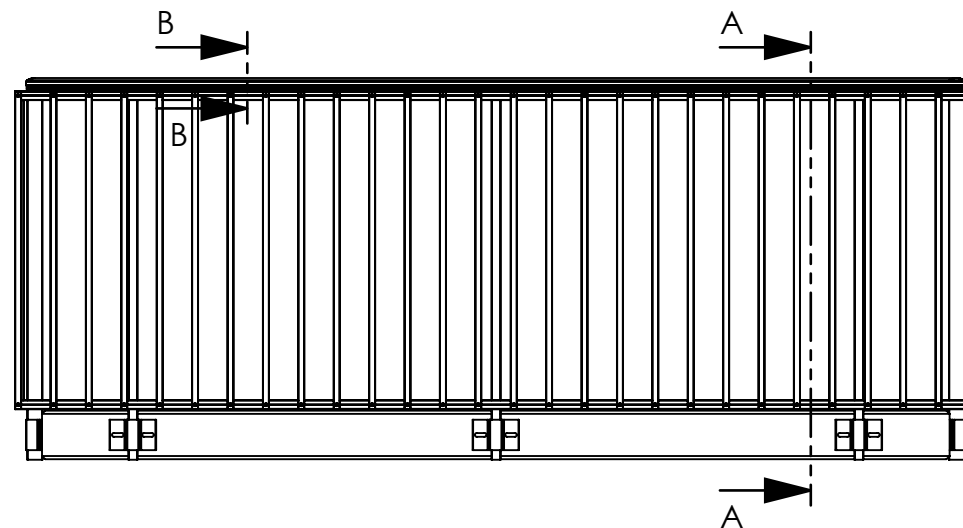
Rev	Ant	Ändring och/eller medd.-nr.	Datum	Inf.	Godk.
-----	-----	-----------------------------	-------	------	-------

Björnstorpsvägen 2
342 30 Alvesta
Tel: 0472-44500

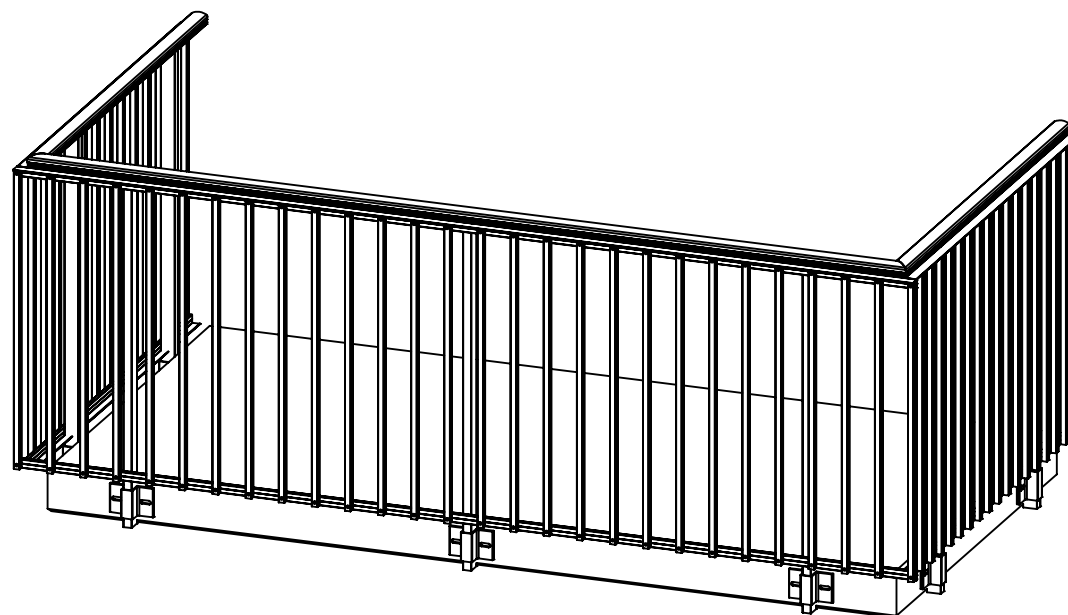
Handledare typ 21



SECTION B-B
SCALE 1 : 1



SECTION A-A
SCALE 1 : 15

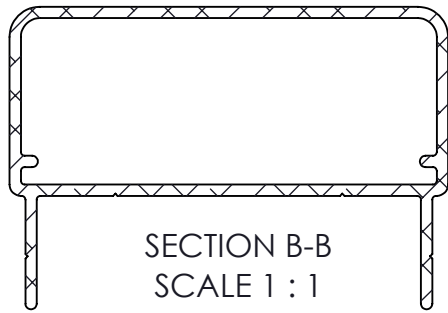


Konstr. EF	Ritad EF	Kop. -	Kontr. -	Stand. -	Godk.	Skala 1:25	Generell tolerans SS-ISO 2768-m		
						RT801H Synlig plattkant		Ordernummer	Datum
						Ritningsnummer SW14025005		Rev. -	

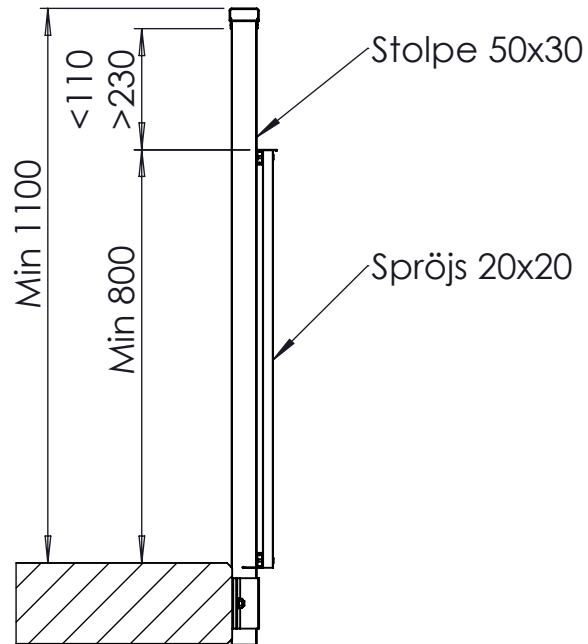
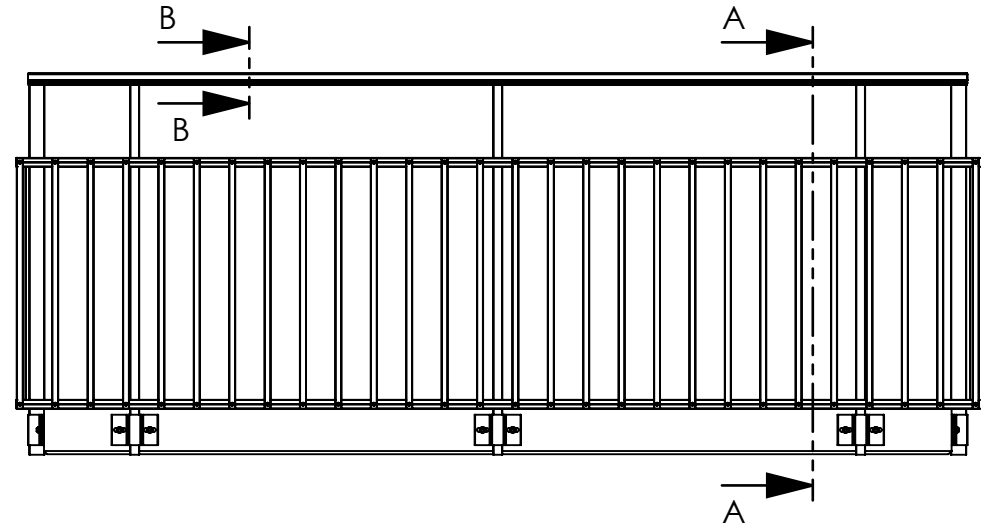
Rev	Ant	Ändring och/eller medd.-nr.	Datum	Inf.	Godk.
-----	-----	-----------------------------	-------	------	-------

Björnstorpsvägen 2
342 30 Alvesta
Tel: 0472-44500

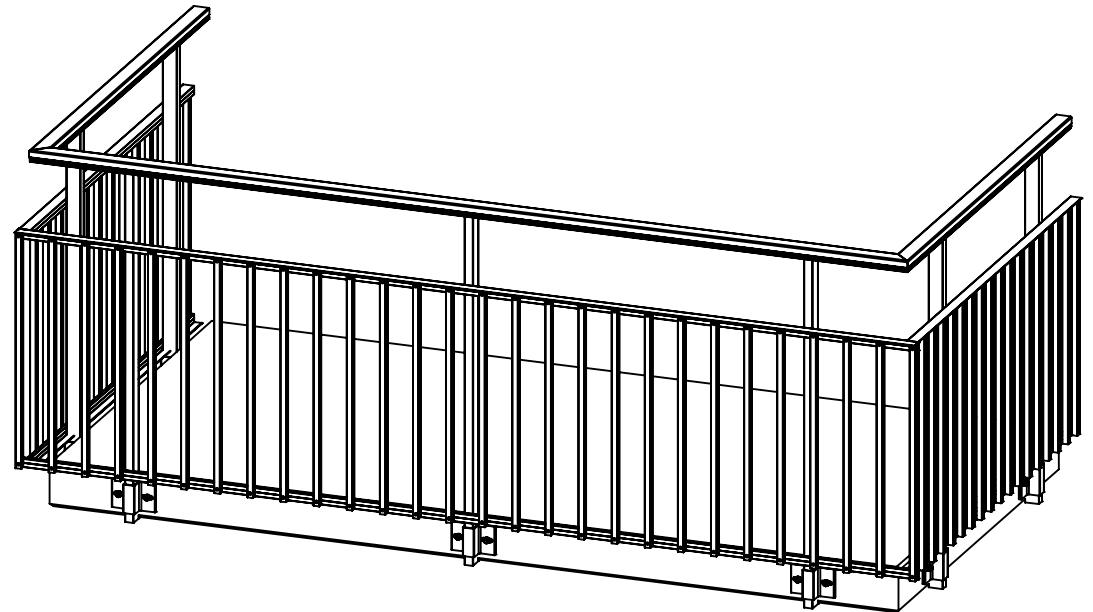
Handledare typ 31



SECTION B-B
SCALE 1 : 1



SECTION A-A
SCALE 1 : 15

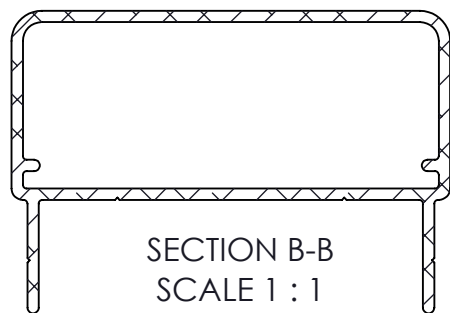


Konstr. EF	Ritad EF	Kop. -	Kontr. -	Stand. -	Godk.	Skala 1:25	Generell tolerans SS-ISO 2768-m			
							RT801 Synlig plattkant		Ordernummer	Datum
							Ritningsnummer SW14025879		Rev. -	

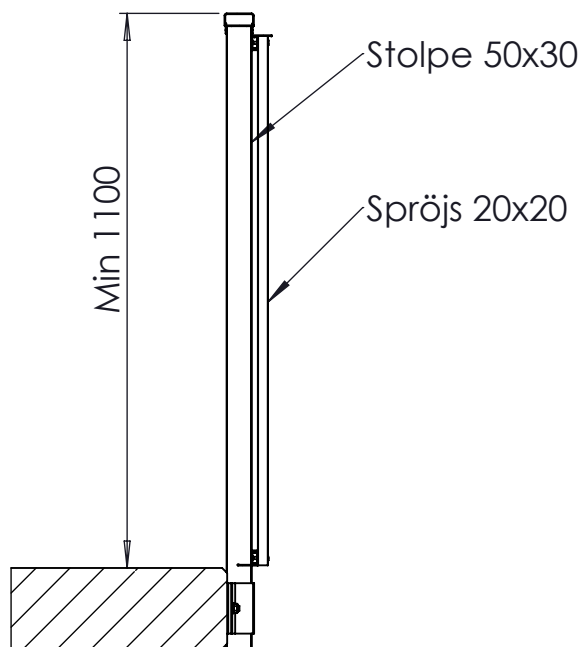
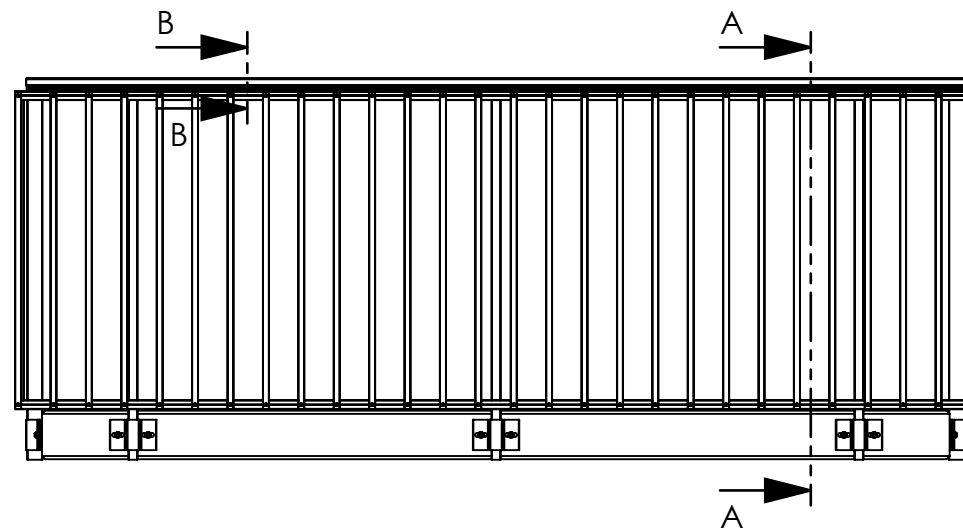
Rev	Ant	Ändring och/eller medd.-nr.	Datum	Inf.	Godk.
-----	-----	-----------------------------	-------	------	-------

Björnstorpsvägen 2
342 30 Alvesta
Tel: 0472-44500

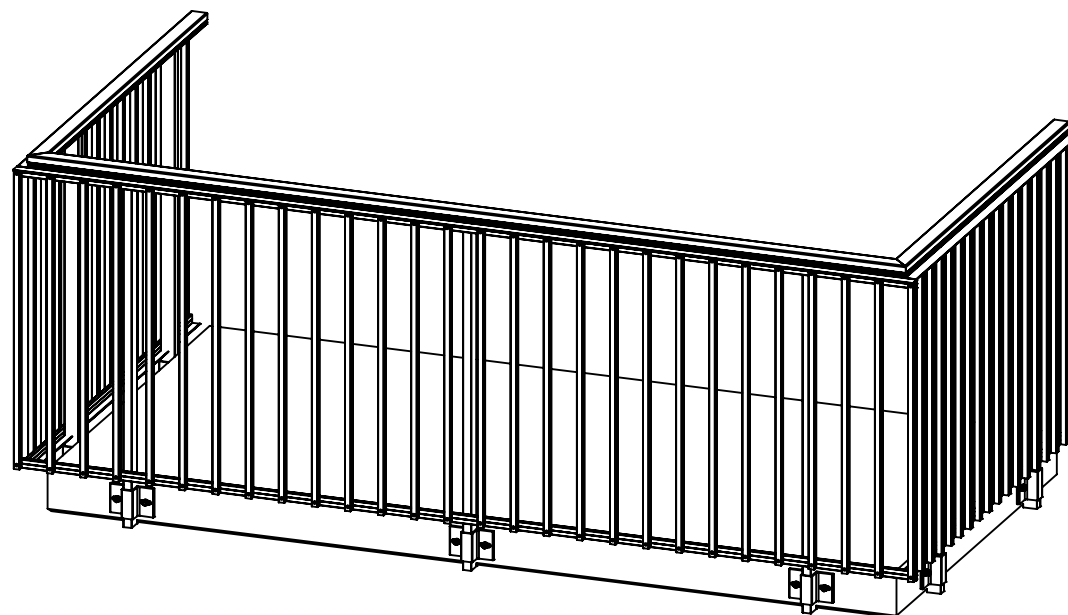
Handledare typ 31



SECTION B-B
SCALE 1 : 1



SECTION A-A
SCALE 1 : 15

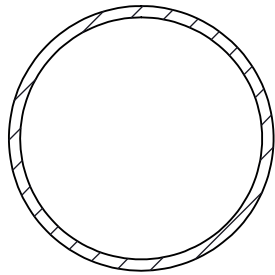


Konstr. EF	Ritad EF	Kop. -	Kontr. -	Stand. -	Godk.	Skala 1:25	Generell tolerans SS-ISO 2768-m		
						RT801H Synlig plattkant		Ordernummer	Datum
						Ritningsnummer SW14025985		Rev. -	

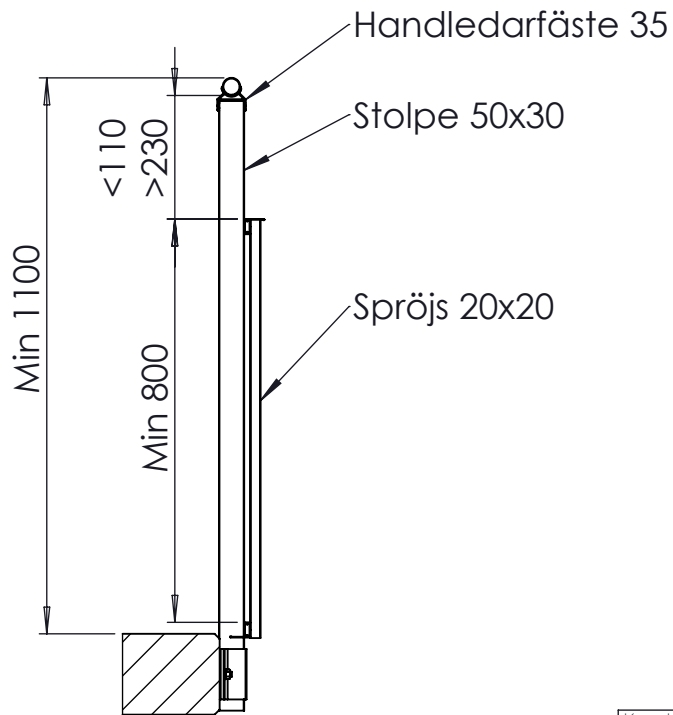
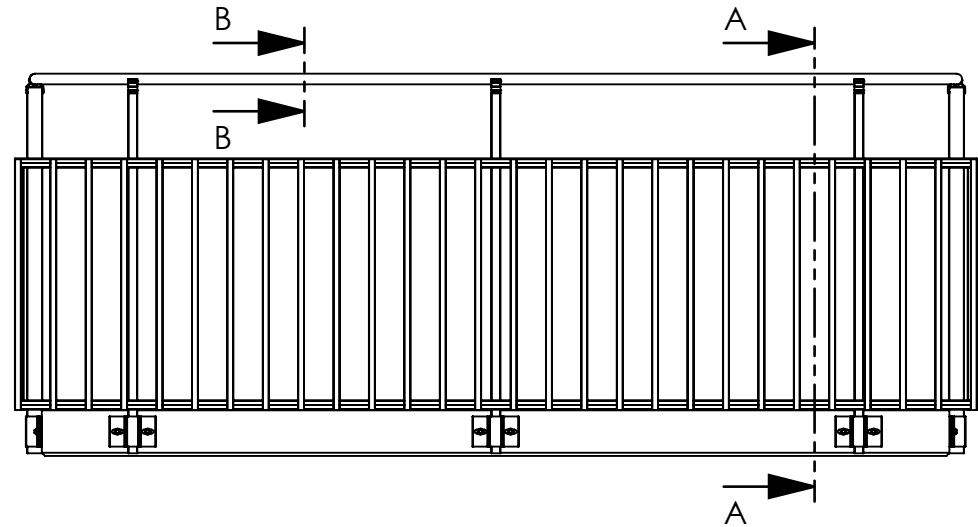
Rev	Ant	Ändring och/eller medd.-nr.	Datum	Inf.	Godk.
-----	-----	-----------------------------	-------	------	-------

Björnstorpsvägen 2
342 30 Alvesta
Tel: 0472-44500

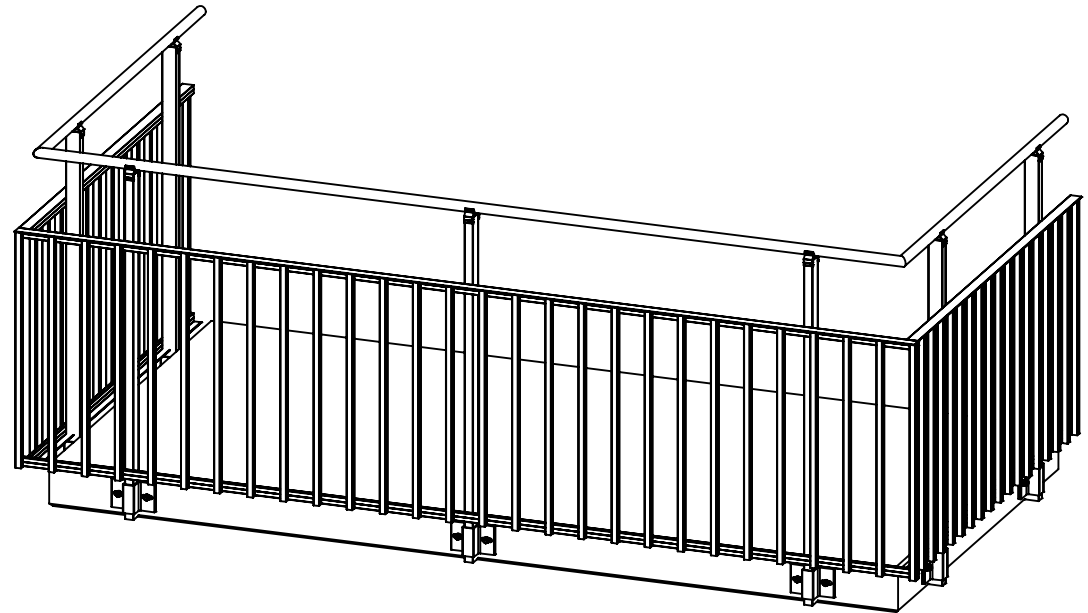
Handledare typ 35




SECTION B-B
SCALE 1 : 1



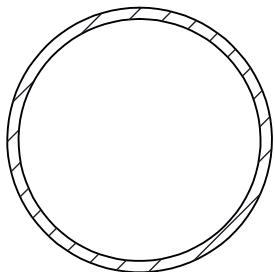
SECTION A-A
SCALE 1 : 15



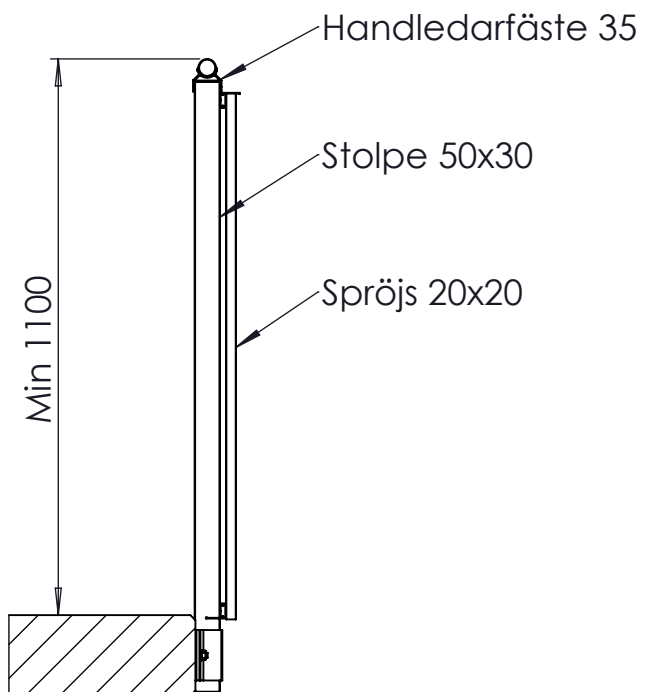
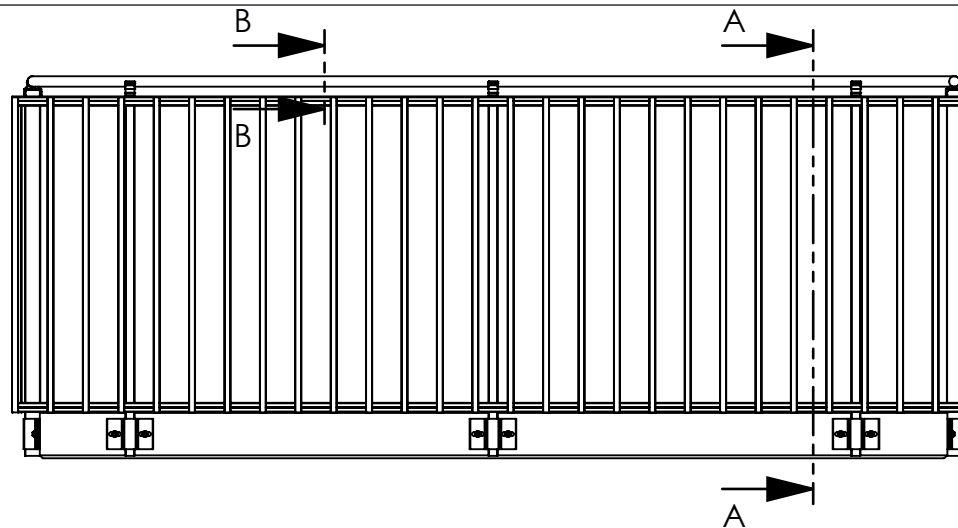
Konstr. AK	Ritad AK	Kop. -	Kontr. -	Stand. -	Godk.	Skala 1:25	Generell tolerans SS-ISO 2768-m			
							RT801 Synlig plattkant		Ordernummer PRINCIP	Datum
							Ritningsnummer 14004547		Rev. -	

Rev	Ant	Ändring och/eller medd.-nr.	Datum	Inf.	Godk.
-----	-----	-----------------------------	-------	------	-------

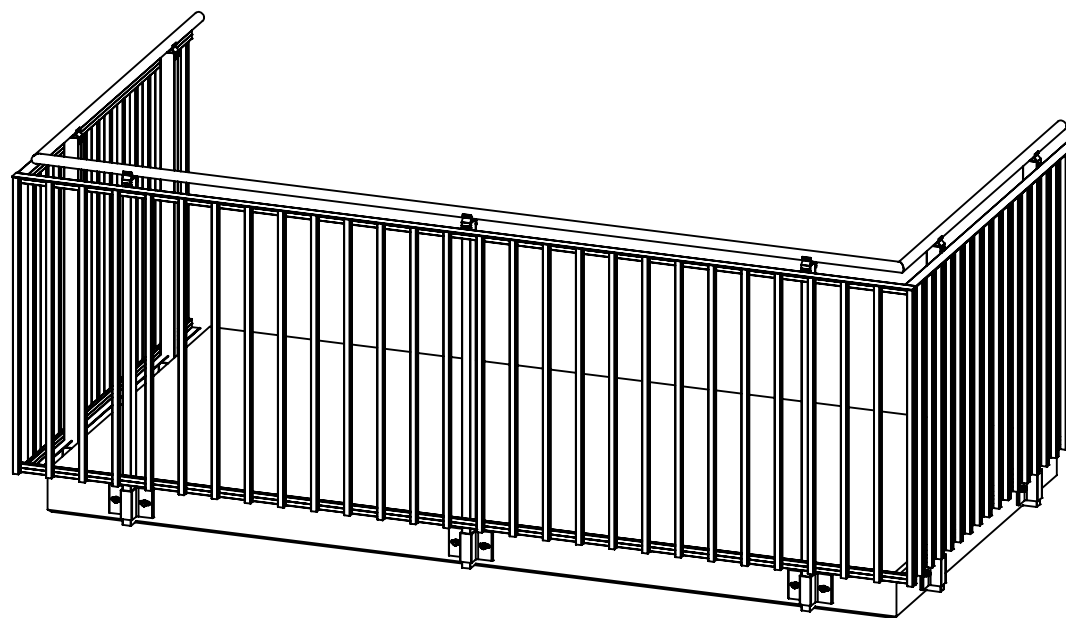
Handledare typ 35



SECTION B-B
SCALE 1 : 1



SECTION A-A
SCALE 1 : 15

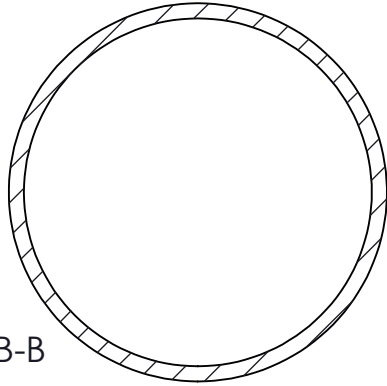


Konstr. AK	Ritad AK	Kop. -	Kontr. -	Stand. -	Godk.	Skala 1:25	Generell tolerans SS-ISO 2768-m		
						RT801H Synlig plattkant		Ordernummer PRINCIP	Datum
								Ritningsnummer 14004676	Rev. -

Rev	Ant	Ändring och/eller medd.-nr.	Datum	Inf.	Godk.
-----	-----	-----------------------------	-------	------	-------

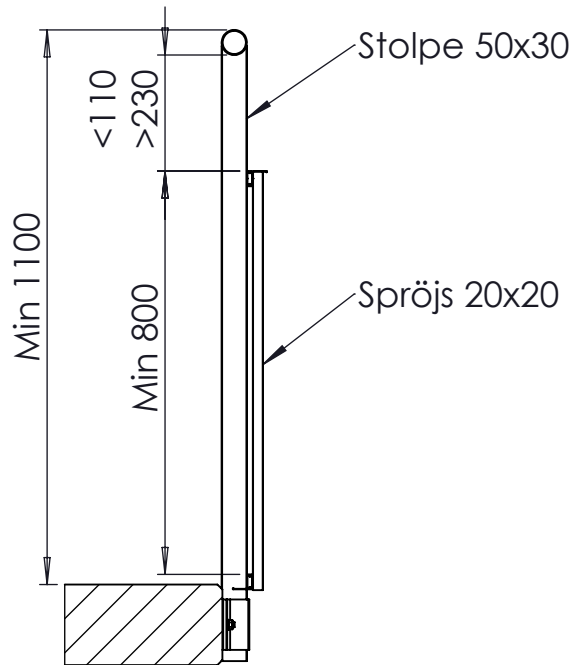
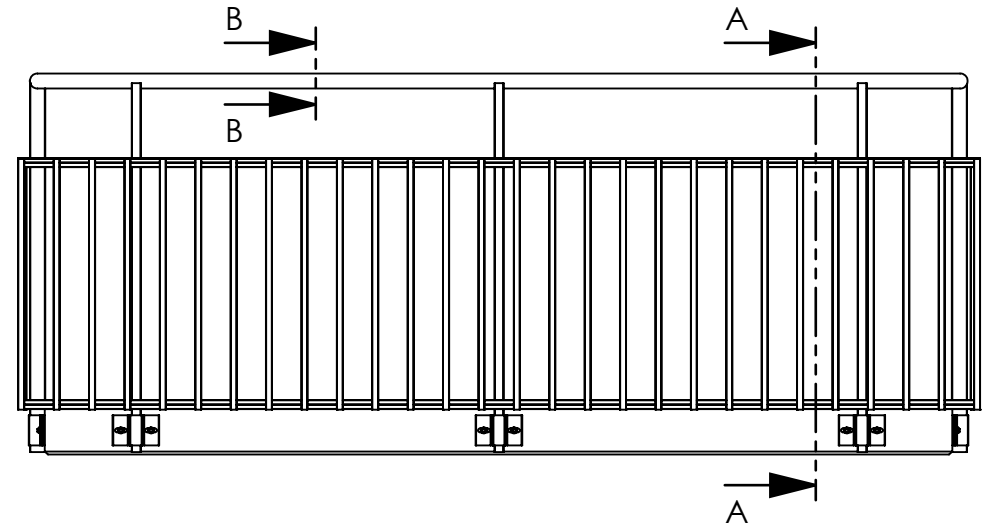
Björnstorpsvägen 2
342 30 Alvesta
Tel: 0472-44500

Handledare typ 50



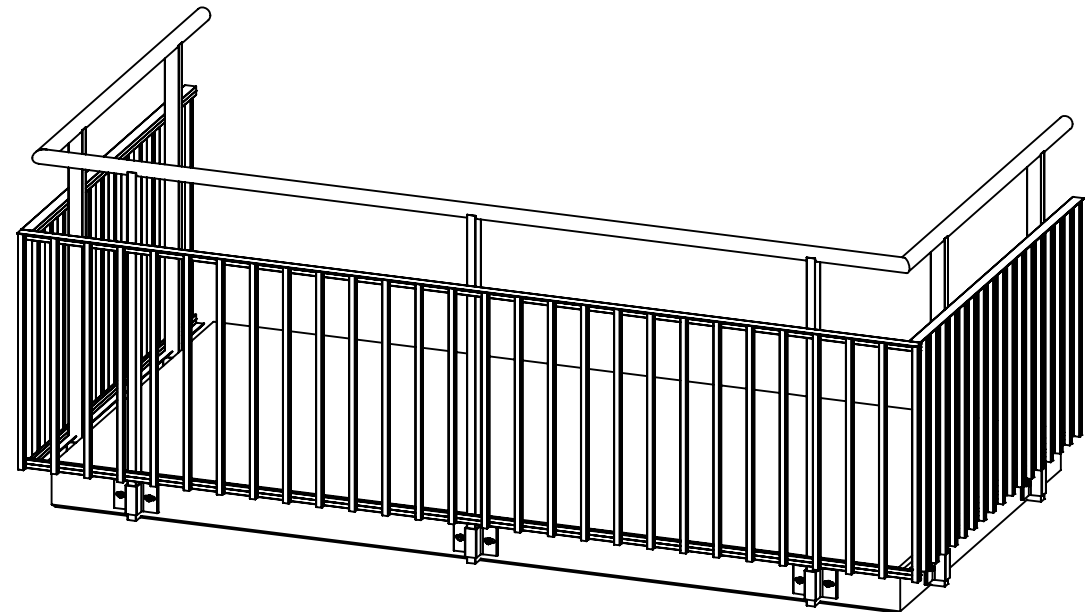
SECTION B-B


SCALE 1 : 1



SECTION A-A

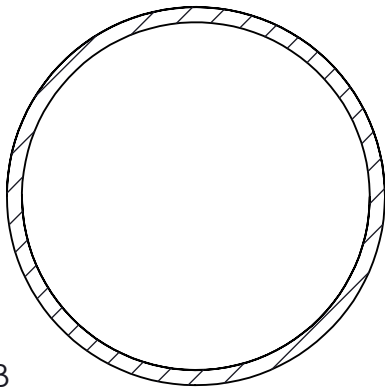
SCALE 1 : 15



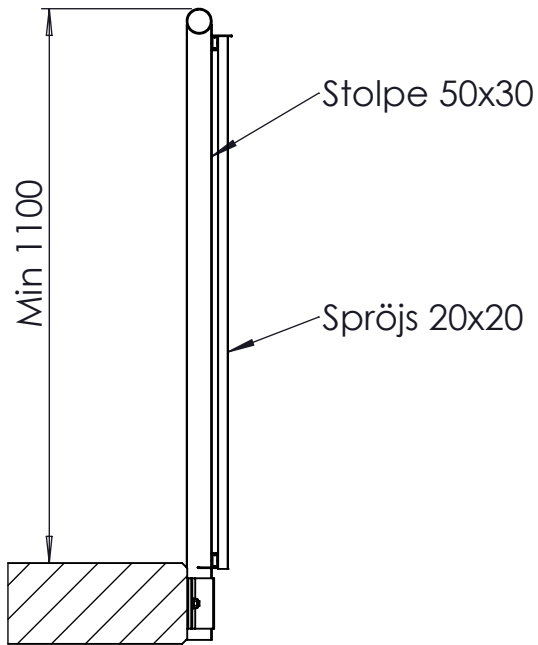
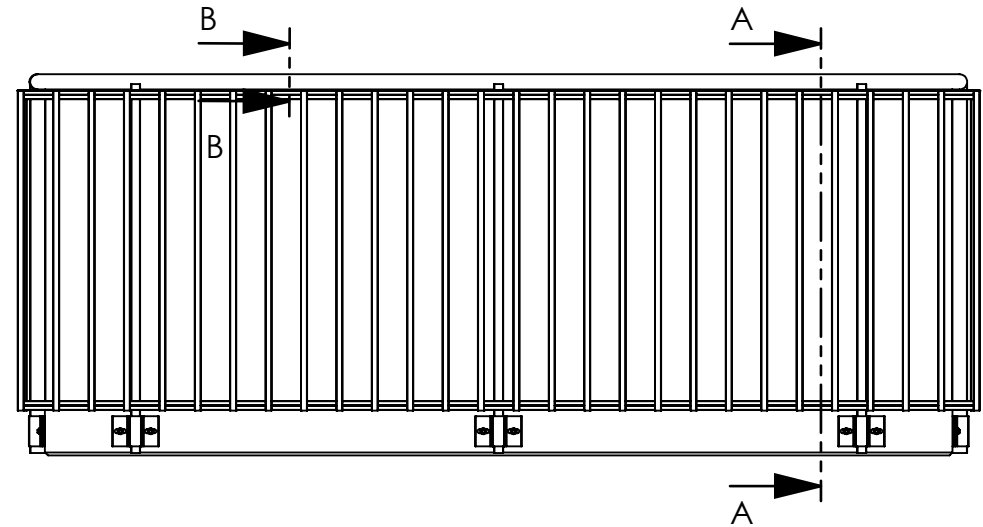
Konstr. AK	Ritad AK	Kop. -	Kontr. -	Stand. -	Godk.	Skala 1:25	Generell tolerans SS-ISO 2768-m		
						RT801 Synlig plattkant		Ordernummer PRINCIP	Datum
						Ritningsnummer 14004782		Rev. -	

Rev	Ant	Ändring och/eller medd.-nr.	Datum	Inf.	Godk.
-----	-----	-----------------------------	-------	------	-------

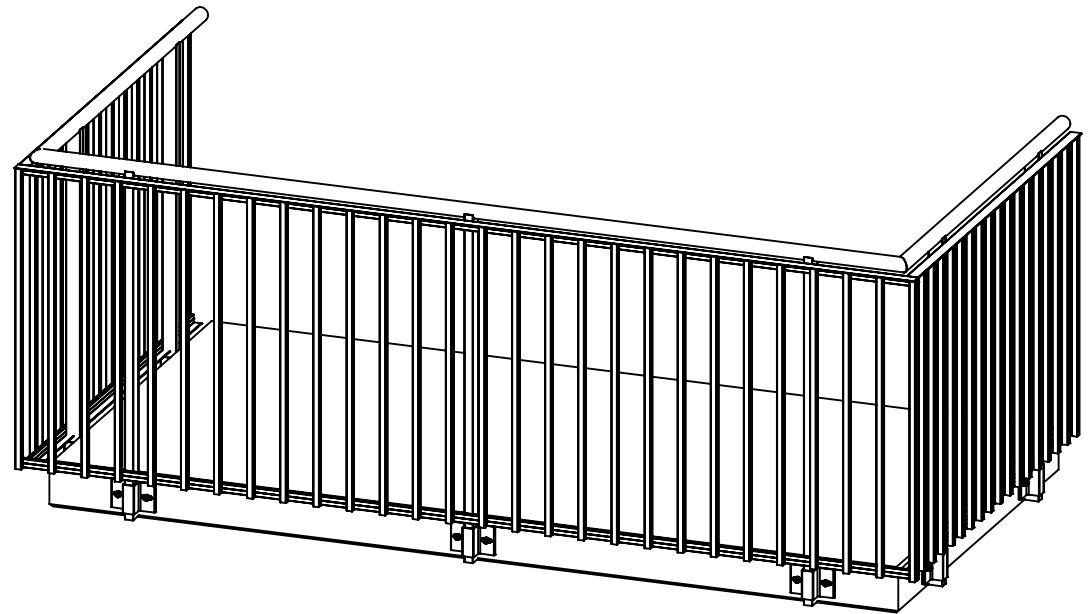
Handledare typ 50




SECTION B-B
SCALE 1 : 1



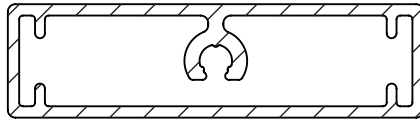
SECTION A-A
SCALE 1 : 15



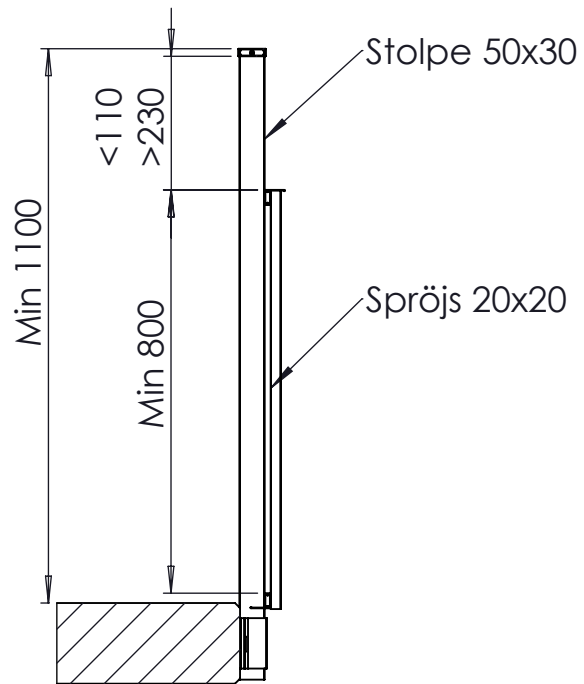
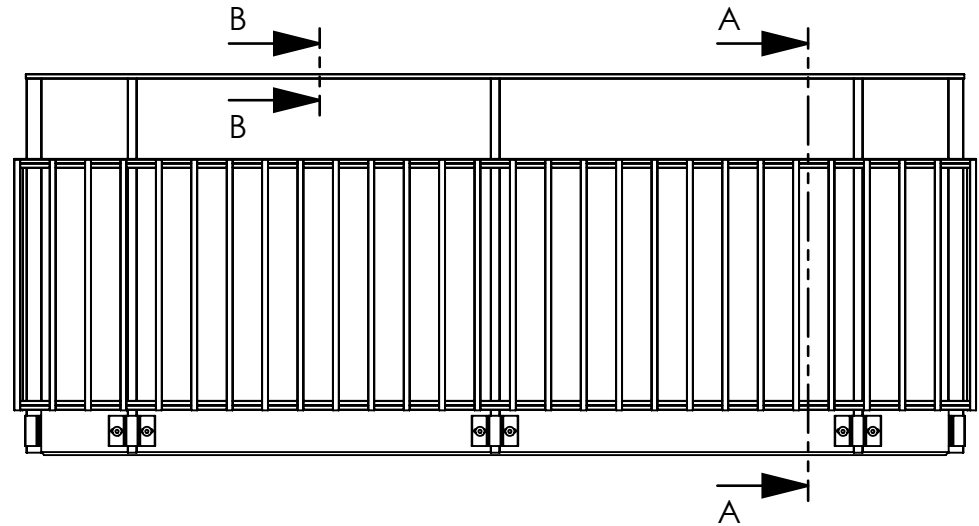
Konstr. AK	Ritad AK	Kop. -	Kontr. -	Stand. -	Godk.	Skala 1:25	Generell tolerans SS-ISO 2768-m		
						RT801H Synlig plattkant		Ordernummer PRINCIP	Datum
						Ritningsnummer 14004911		Rev. -	

Rev	Ant	Ändring och/eller medd.-nr.	Datum	Inf.	Godk.
-----	-----	-----------------------------	-------	------	-------

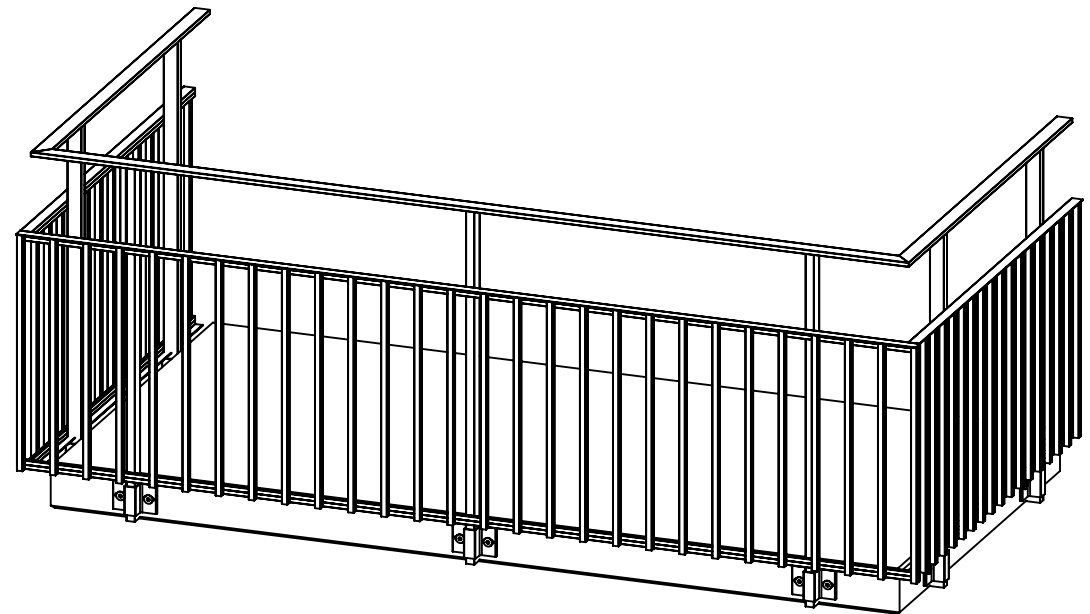
Handledare typ 55x15



SECTION B-B
SCALE 1 : 1



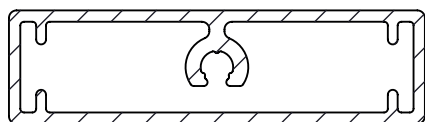
SECTION A-A
SCALE 1 : 15



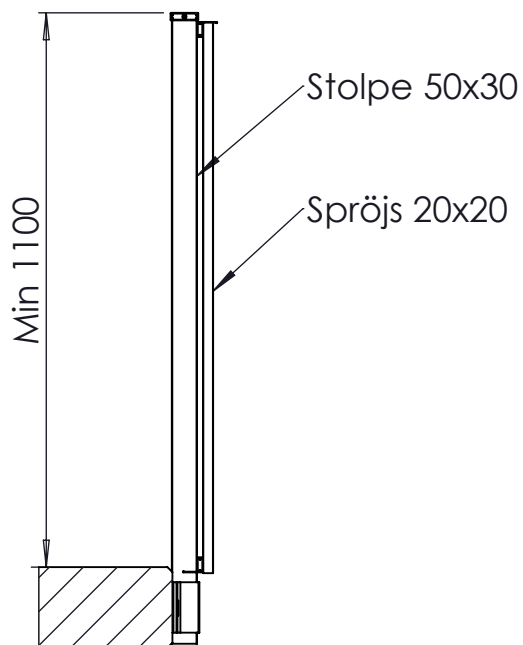
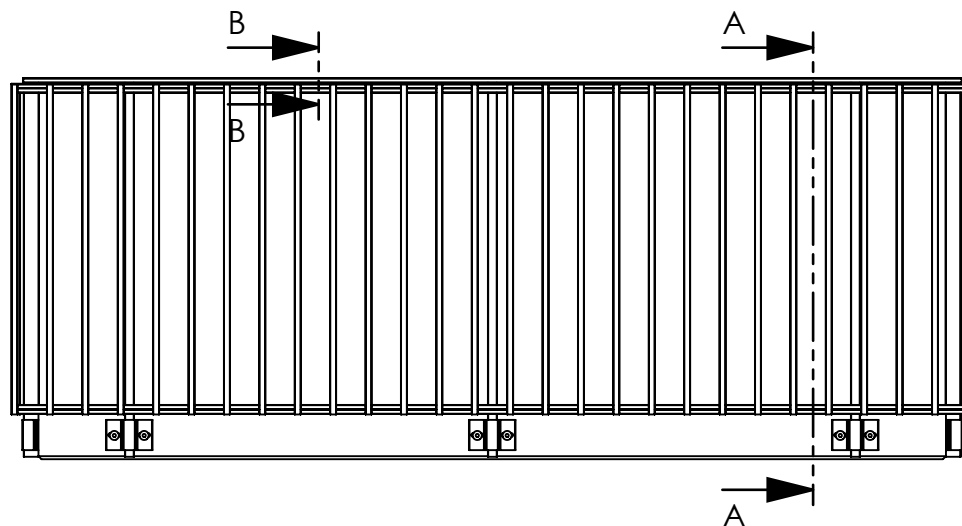
Konstr. AK	Ritad AK	Kop. -	Kontr. -	Stand. -	Godk.	Skala 1:25	Generell tolerans SS-ISO 2768-m		
						RT800 Synlig plattkant		Ordernummer PRINCIP	Datum 2020-10-12
						Ritningsnummer 14004104		Rev. -	

Rev	Ant	Ändring och/eller medd.-nr.	Datum	Inf.	Godk.
-----	-----	-----------------------------	-------	------	-------

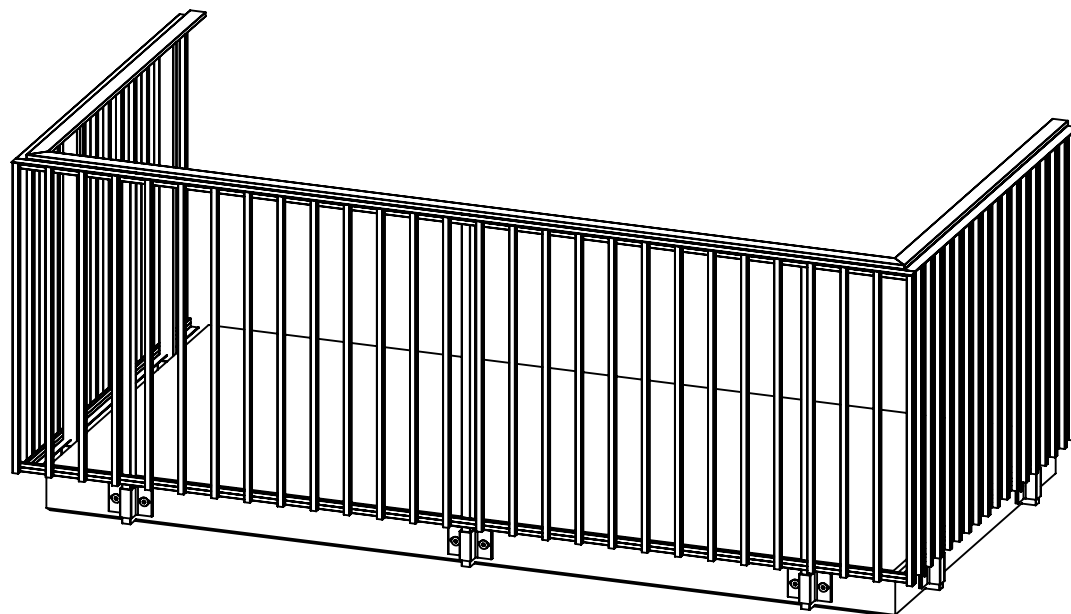
Handledare typ 55x15



SECTION B-B
SCALE 1 : 1



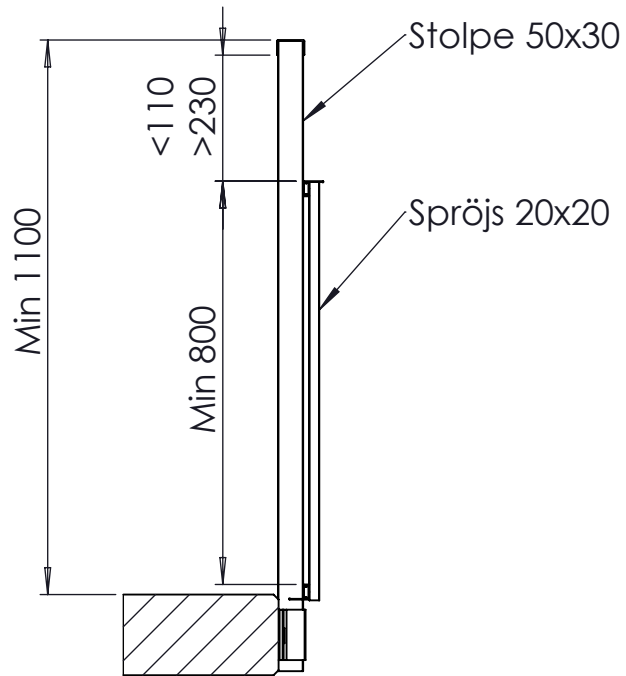
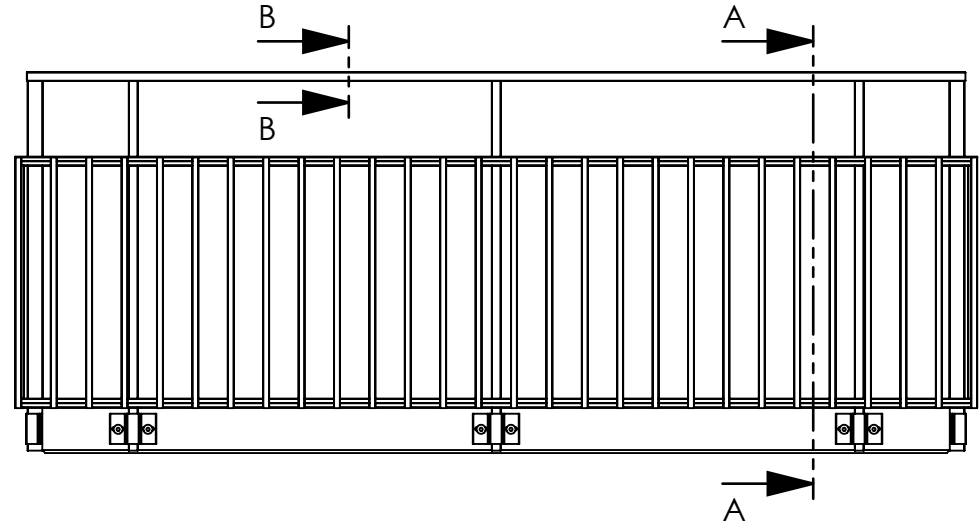
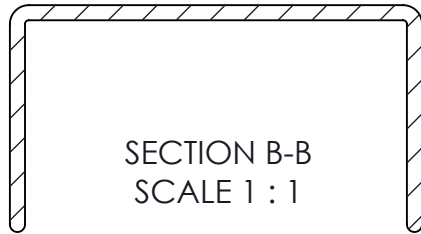
SECTION A-A
SCALE 1 : 15



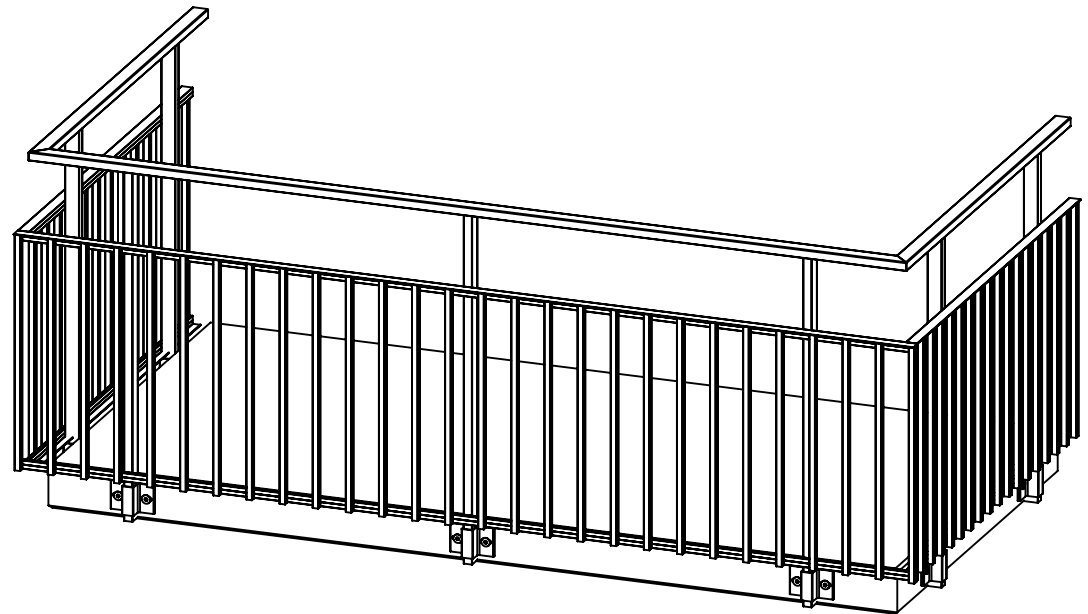
Konstr. AK	Ritad AK	Kop. -	Kontr. -	Stand. -	Godk.	Skala 1:25	Generell tolerans SS-ISO 2768-m			
							RT800H Synlig plattkant		Ordernummer PRINCIP	Datum 2020-10-13
							Ritningsnummer 14004216		Rev. -	


Rev	Ant	Ändring och/eller medd.-nr.	Datum	Inf.	Godk.
-----	-----	-----------------------------	-------	------	-------

Handledare typ U



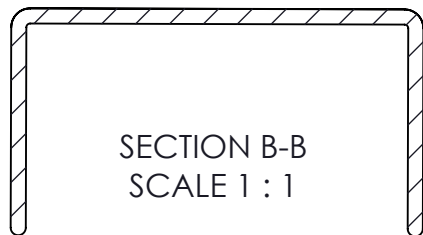
SECTION A-A
SCALE 1 : 15



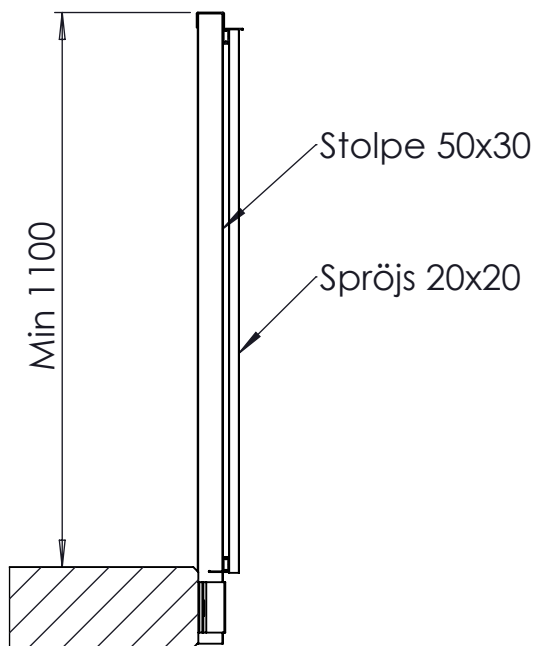
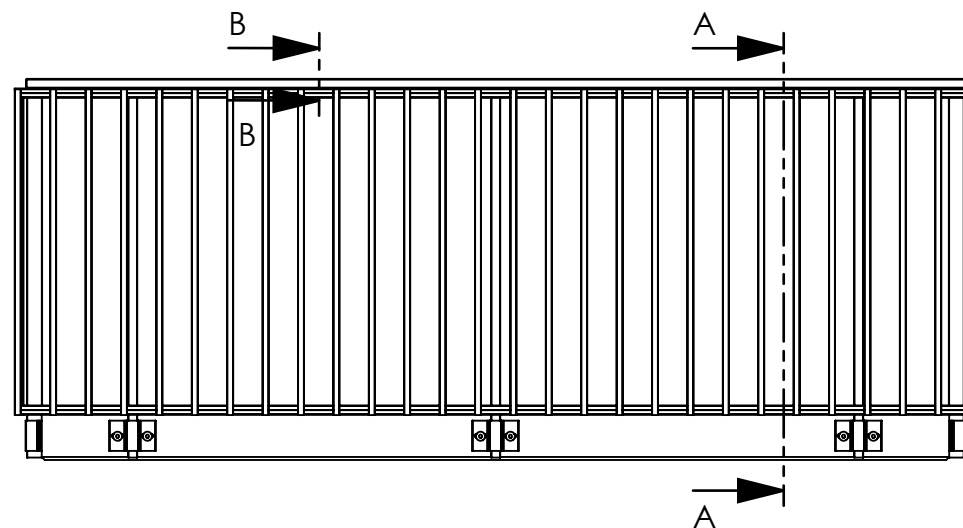
Konstr. AK	Ritad AK	Kop. -	Kontr. -	Stand. -	Godk.	Skala 1:25	Generell tolerans SS-ISO 2768-m		
						RT800 Synlig plattkant		Ordernummer PRINCIP	Datum 2020-10-12
						Ritningsnummer 14004322		Rev. -	

Rev	Ant	Ändring och/eller medd.-nr.	Datum	Inf.	Godk.
-----	-----	-----------------------------	-------	------	-------

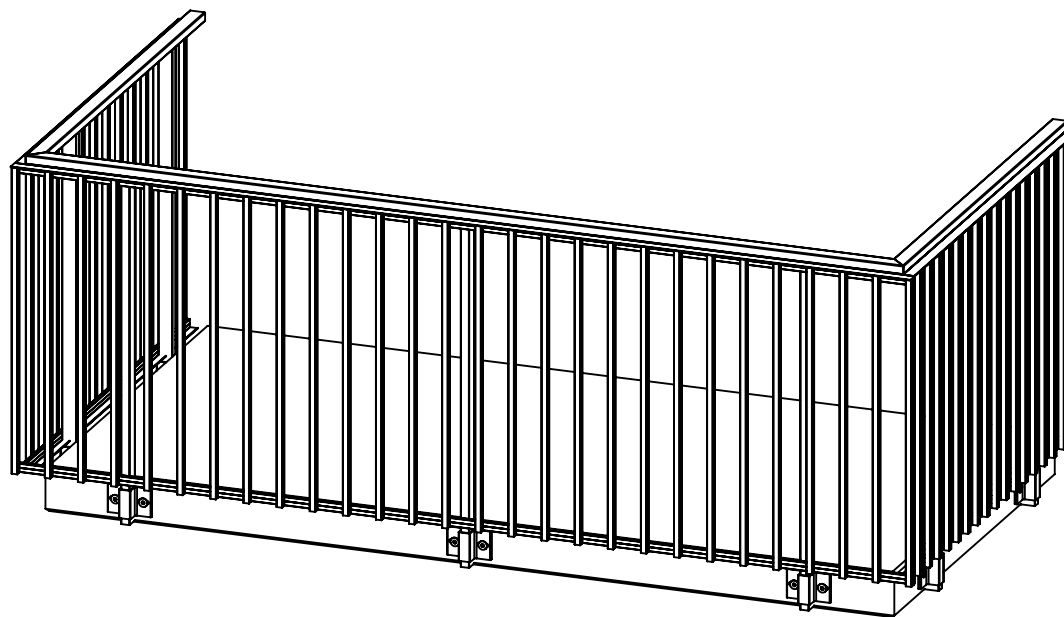
Handledare typ U



SECTION B-B
SCALE 1 : 1




SECTION A-A
SCALE 1 : 15



Konstr. AK	Ritad AK	Kop. -	Kontr. -	Stand. -	Godk.	Skala 1:25	Generell tolerans SS-ISO 2768-m			
							RT800H Synlig plattkant		Ordernummer PRINCIP	Datum 2020-10-13
							Ritningsnummer 14004440		Rev. -	

Rev	Ant	Ändring och/eller medd.-nr.	Datum	Inf.	Godk.
-----	-----	-----------------------------	-------	------	-------



Konstr. EF	Ritad EF	Kop. -	Kontr. -	Stand. -	Godk.	Skala 1:25	Generell tolerans SS-ISO 2768-m		
			RT801 Synlig plattkant				Ordernummer	Datum	
							Ritningsnummer SW14025088		Rev. -

Rev	Ant	Ändring och/eller medd.-nr.	Datum	Inf.	Godk.
-----	-----	-----------------------------	-------	------	-------

Björnstorpsvägen 2
342 30 Alvesta
Tel: 0472-44500