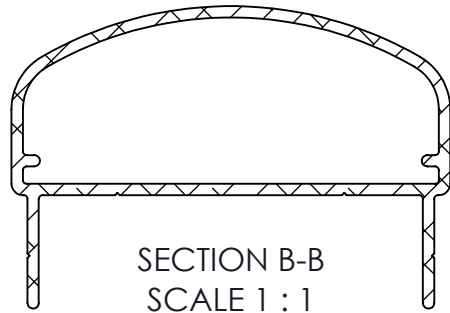
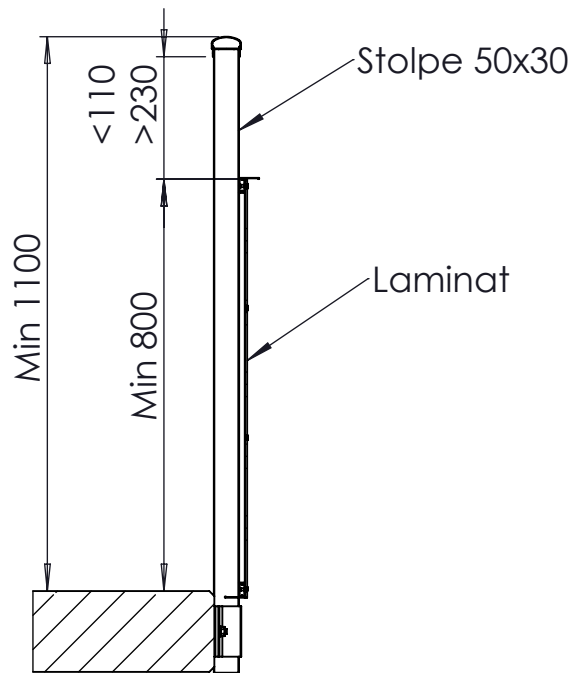


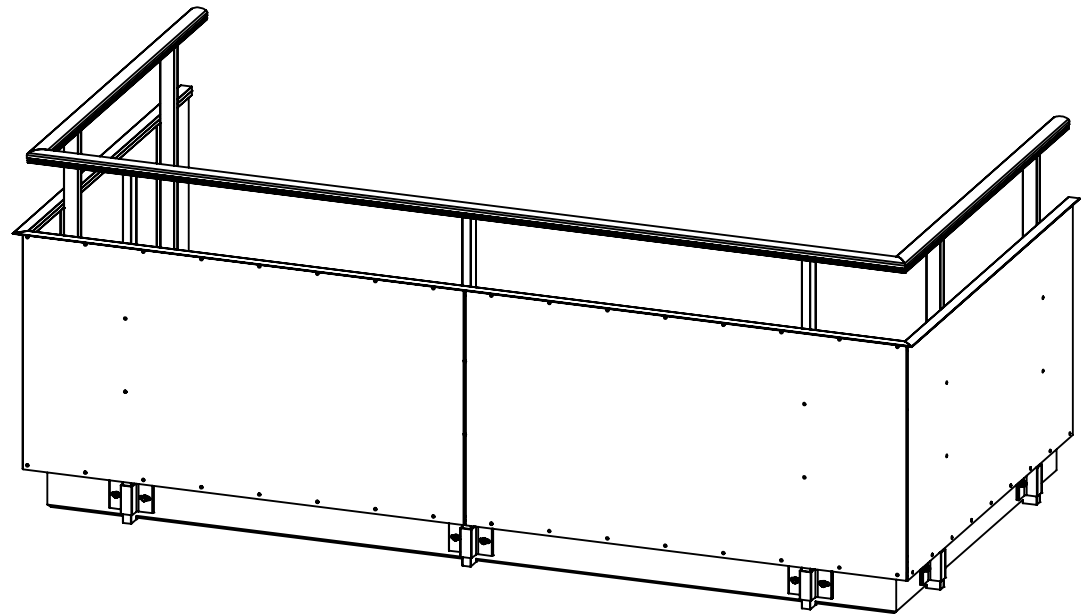
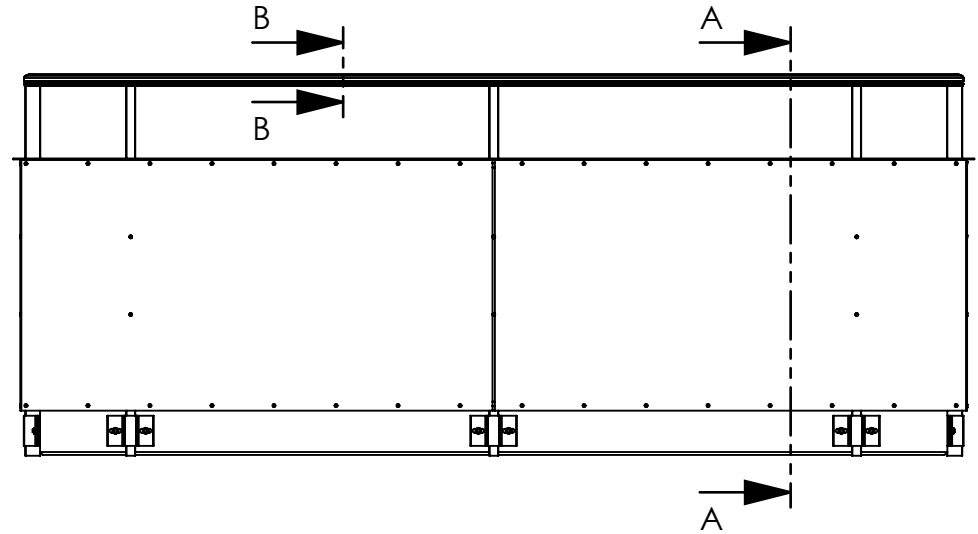
Handledare typ 21



SECTION B-B
SCALE 1 : 1



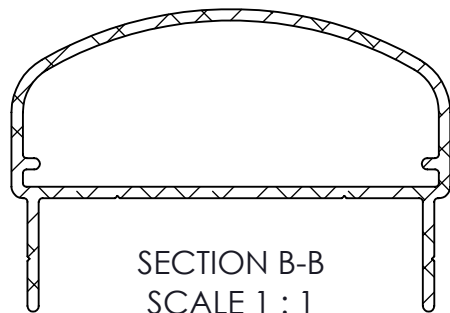
SECTION A-A
SCALE 1 : 15



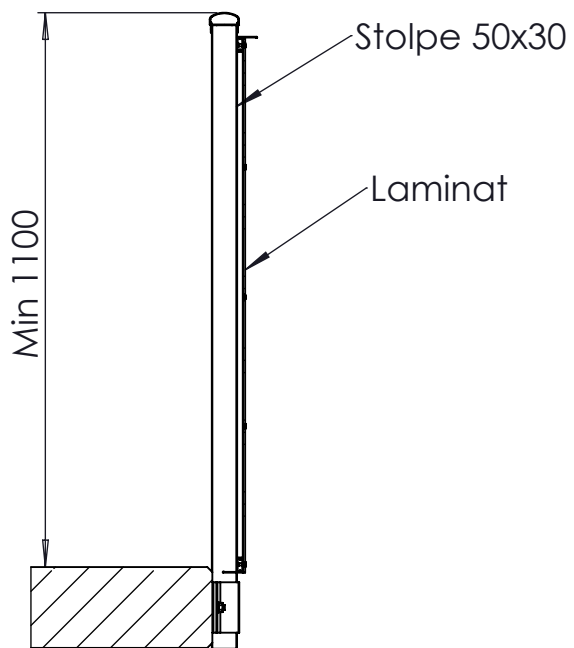
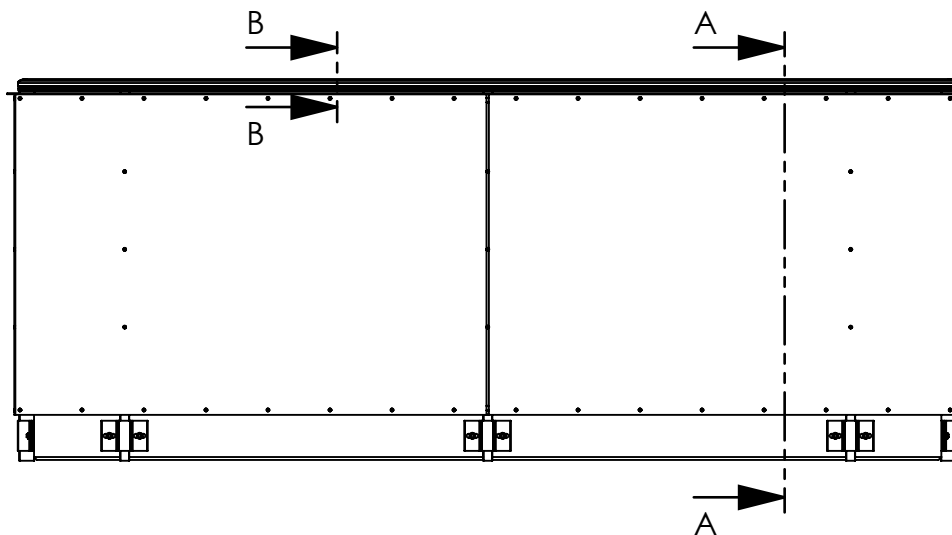
Konstr. EF	Ritad EF	Kop. -	Kontr. -	Stand. -	Godk.	Skala 1:25	Generell tolerans SS-ISO 2768-m			
							RT201 Laminat Synlig plattkant		Ordernummer	Datum
							Ritningsnummer SW14026792		Rev. -	

Rev	Ant	Ändring och/eller medd.-nr.	Datum	Inf.	Godk.
-----	-----	-----------------------------	-------	------	-------

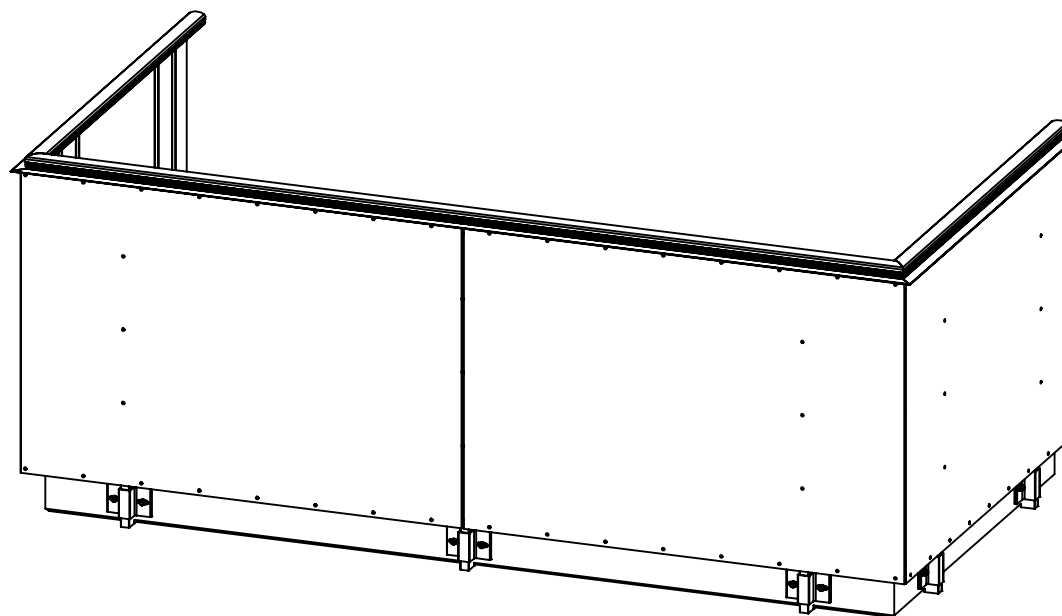
Handledare typ 21




SECTION B-B
SCALE 1 : 1



SECTION A-A
SCALE 1 : 15

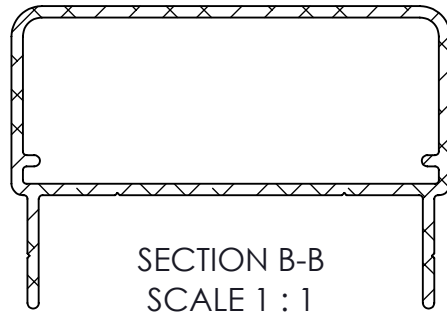


Konstr. EF	Ritad EF	Kop. -	Kontr. -	Stand. -	Godk.	Skala 1:25	Generell tolerans SS-ISO 2768-m		
						RT201H Laminat Synlig plattkant		Ordernummer	Datum
						Ritningsnummer SW14026877		Rev. -	

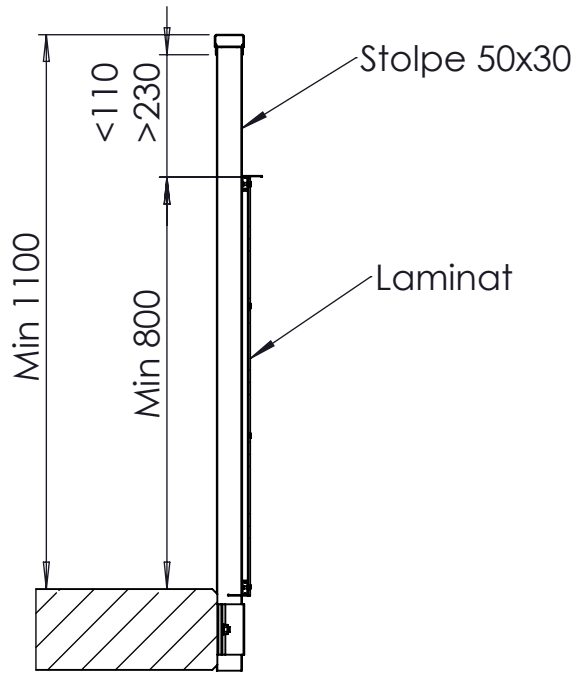
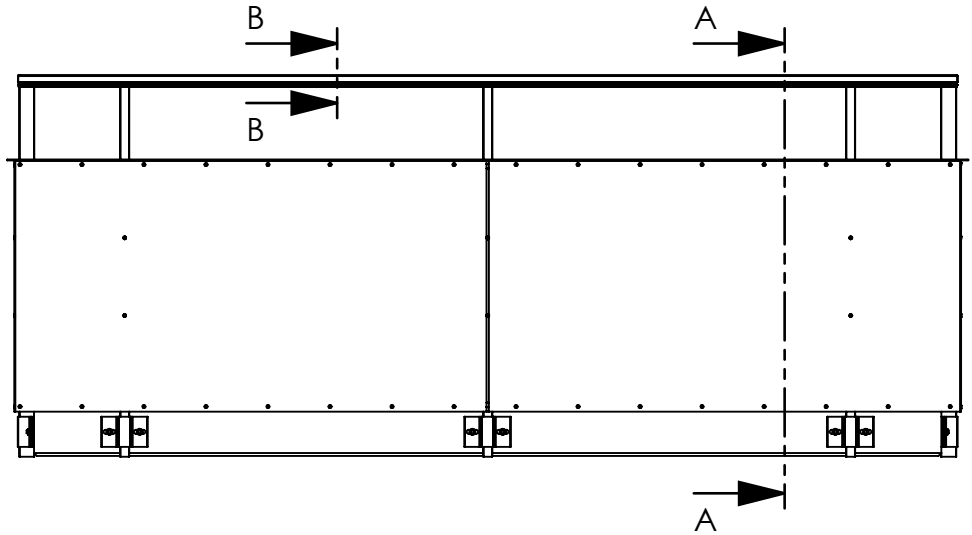
Rev	Ant	Ändring och/eller medd.-nr.	Datum	Inf.	Godk.
-----	-----	-----------------------------	-------	------	-------

Björnstorpsvägen 2
342 30 Alvesta
Tel: 0472-44500

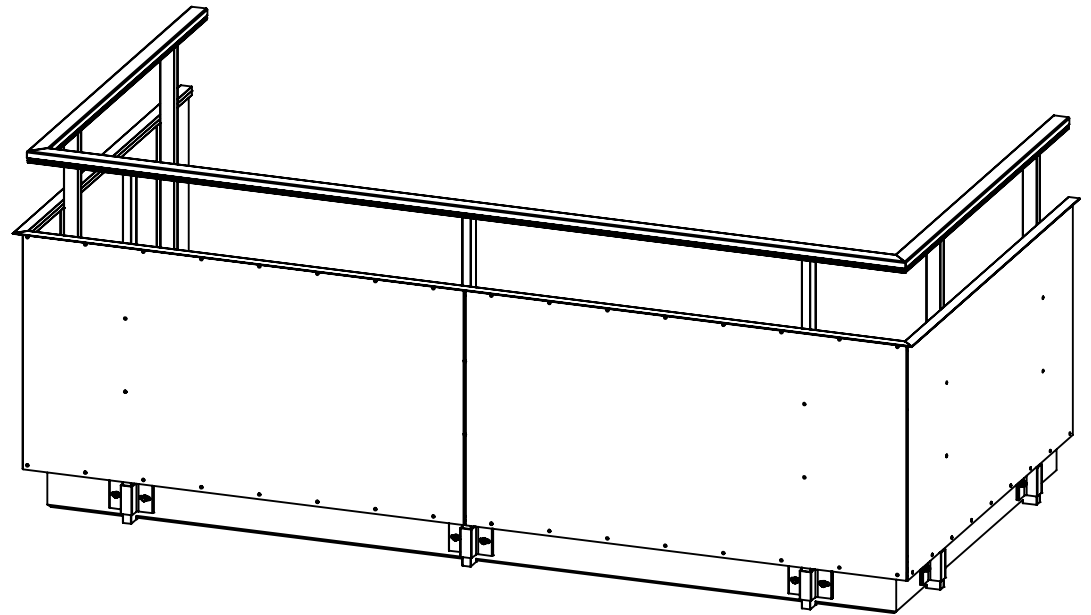
Handledare typ 31



SECTION B-B
SCALE 1 : 1



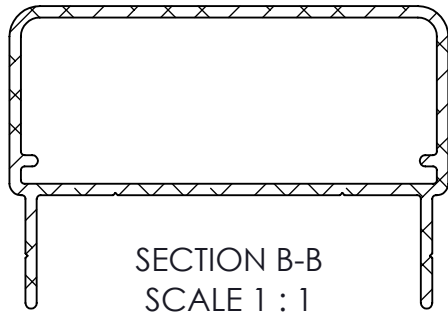
SECTION A-A
SCALE 1 : 15



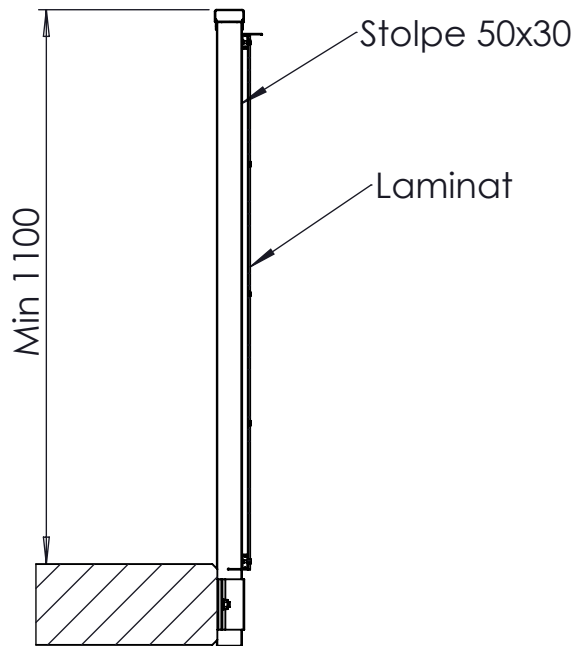
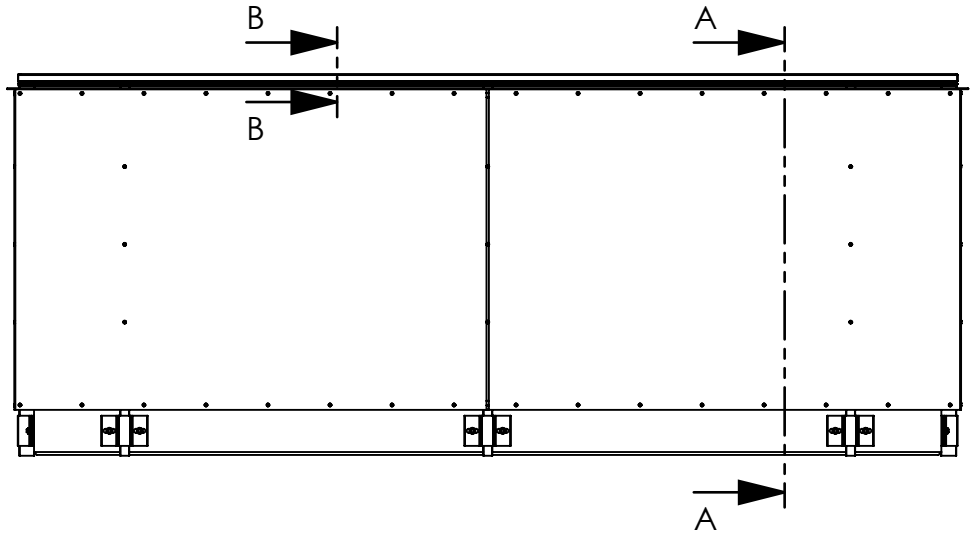
Konstr. EF	Ritad EF	Kop. -	Kontr. -	Stand. -	Godk.	Skala 1:25	Generell tolerans SS-ISO 2768-m		
						RT201 Laminat Synlig plattkant		Ordernummer	Datum
						Ritningsnummer SW14026846		Rev. -	

Rev	Ant	Ändring och/eller medd.-nr.	Datum	Inf.	Godk.
-----	-----	-----------------------------	-------	------	-------

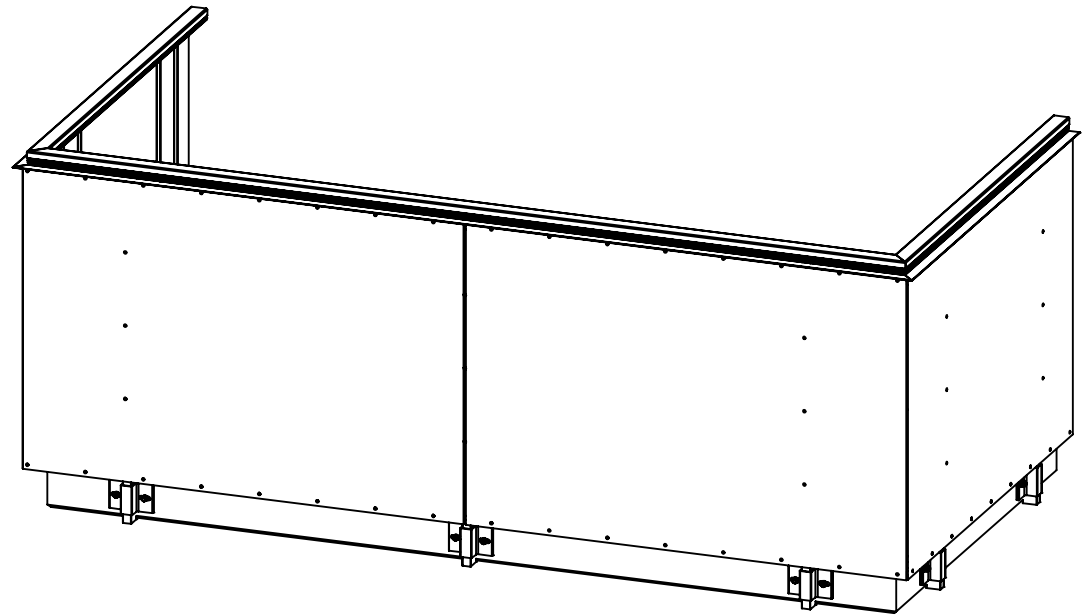
Handledare typ 31




SECTION B-B
SCALE 1 : 1



SECTION A-A
SCALE 1 : 15

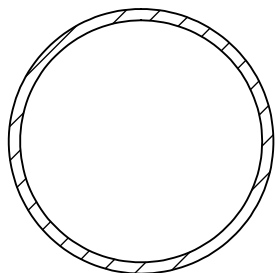


Konstr. EF	Ritad EF	Kop. -	Kontr. -	Stand. -	Godk.	Skala 1:25	Generell tolerans SS-ISO 2768-m		
						RT201H Laminat Synlig plattkant		Ordernummer	Datum
						Ritningsnummer SW14026915		Rev. -	

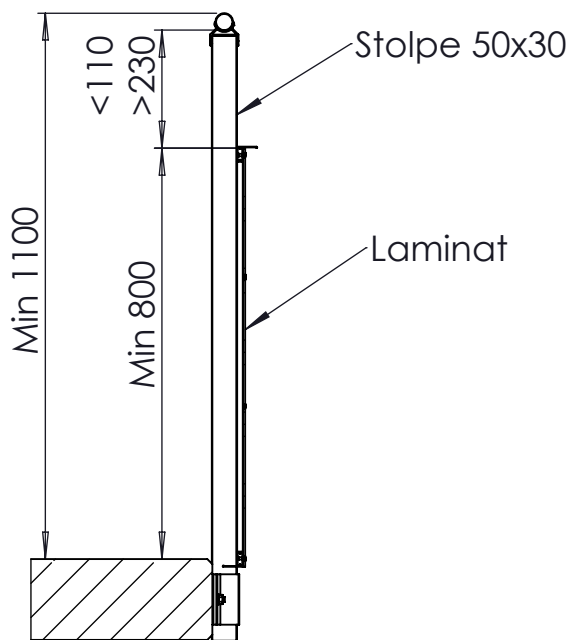
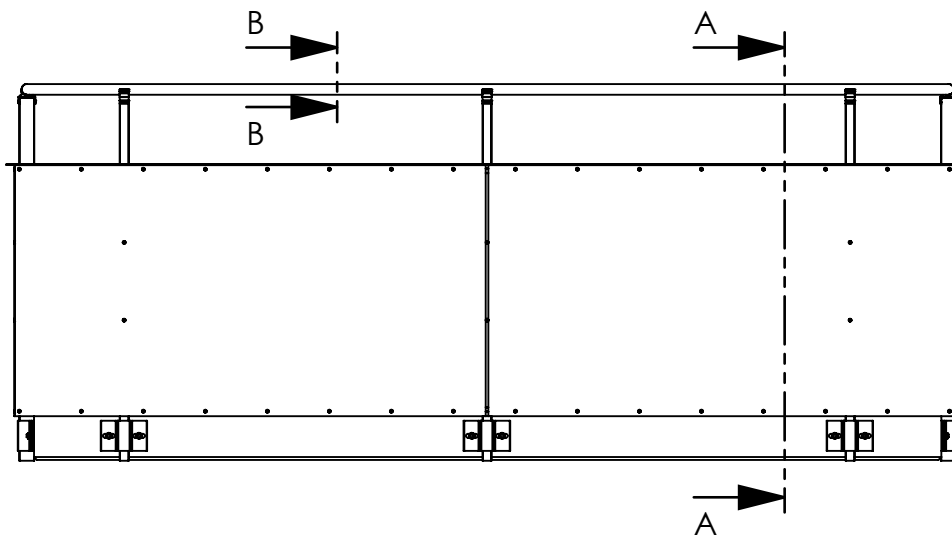
Rev	Ant	Ändring och/eller medd.-nr.	Datum	Inf.	Godk.
-----	-----	-----------------------------	-------	------	-------

Björnstorpsvägen 2
342 30 Alvesta
Tel: 0472-44500

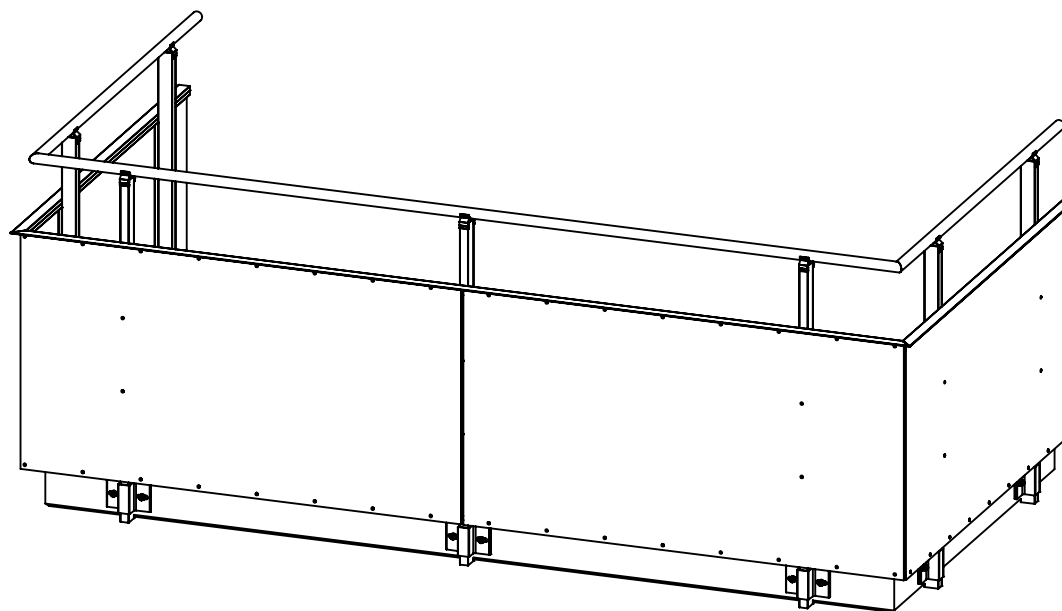
Handledare typ 35




SECTION B-B
SCALE 1 : 1



SECTION A-A
SCALE 1 : 15

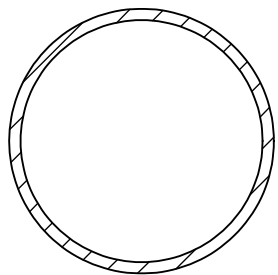


Konstr. EF	Ritad EF	Kop. -	Kontr. -	Stand. -	Godk.	Skala 1:25	Generell tolerans SS-ISO 2768-m		
						RT201 Laminat Synlig plattkant		Ordernummer	Datum
						Ritningsnummer SW14027373		Rev. -	

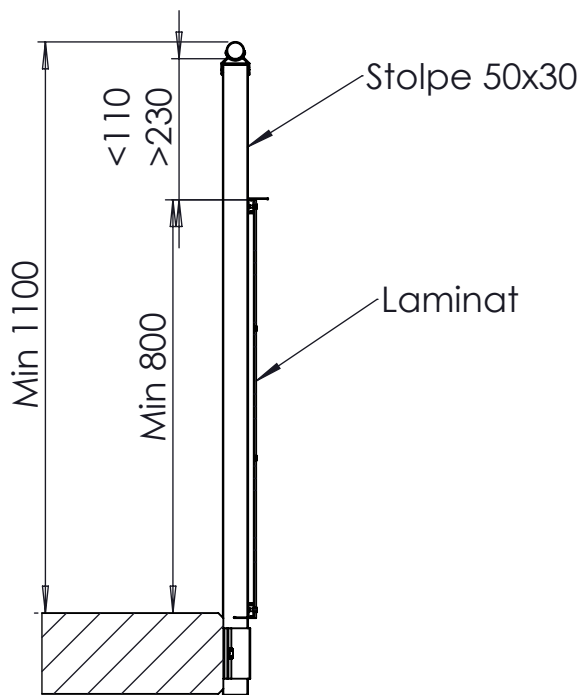
Rev	Ant	Ändring och/eller medd.-nr.	Datum	Inf.	Godk.
-----	-----	-----------------------------	-------	------	-------

Björnstorpsvägen 2
342 30 Alvesta
Tel: 0472-44500

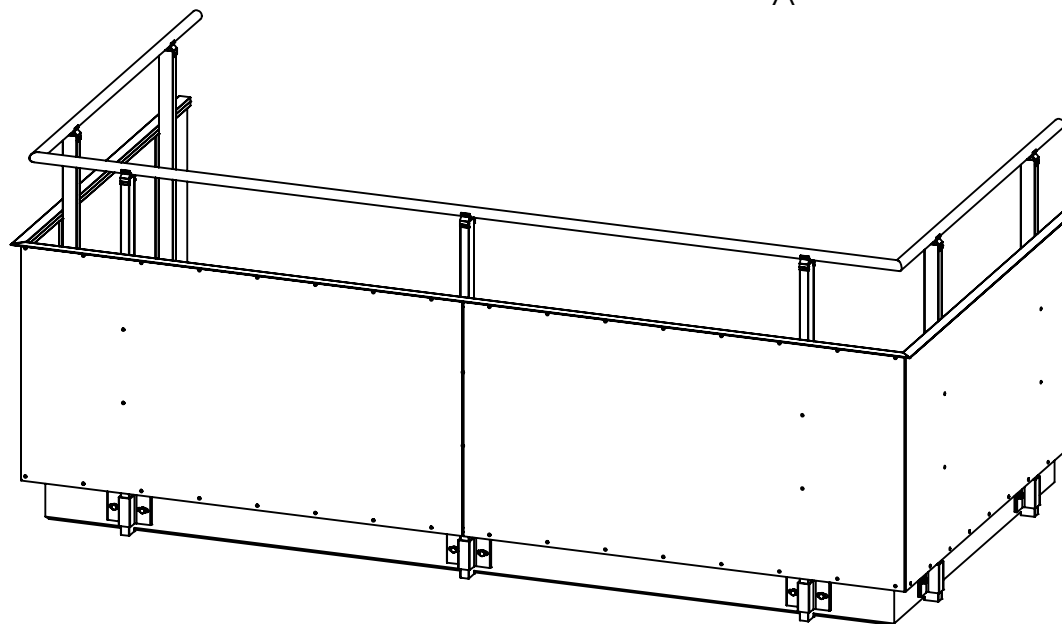
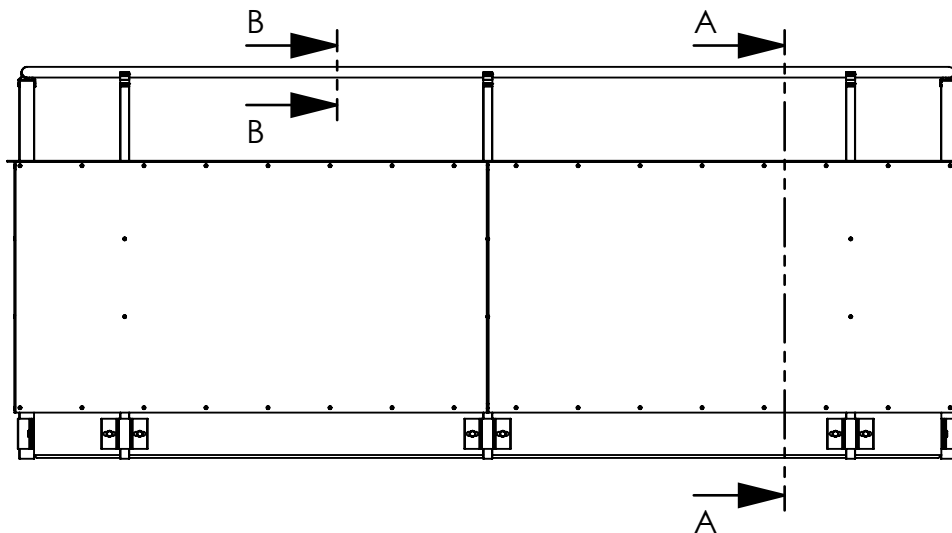
Handledare typ 35




SECTION B-B
SCALE 1 : 1



SECTION A-A
SCALE 1 : 15

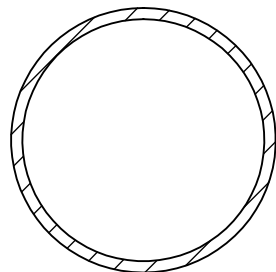


Konstr. EF	Ritad EF	Kop. -	Kontr. -	Stand. -	Godk.	Skala 1:25	Generell tolerans SS-ISO 2768-m	
							RT600 Laminat på utsida+synlig plattkant	
							Ordernummer	Datum
							Ritningsnummer	Rev.
							SW14024292	-

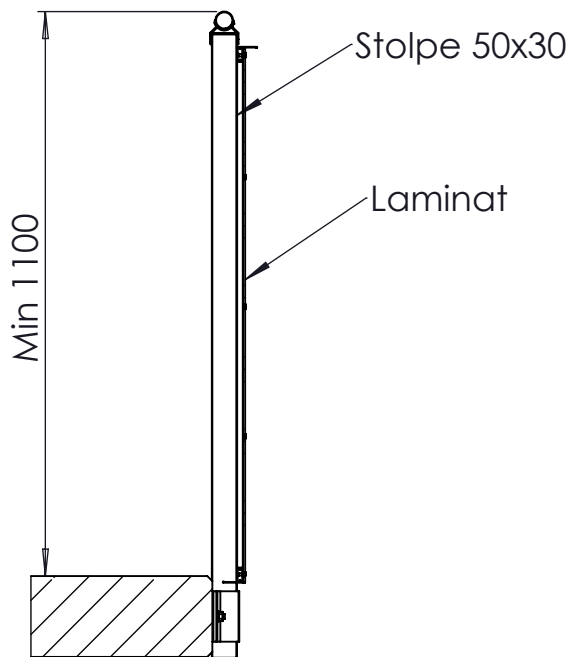
Rev	Ant	Ändring och/eller medd.-nr.	Datum	Inf.	Godk.

Björnstorpsvägen 2
342 30 Alvesta
Tel: 0472-44500

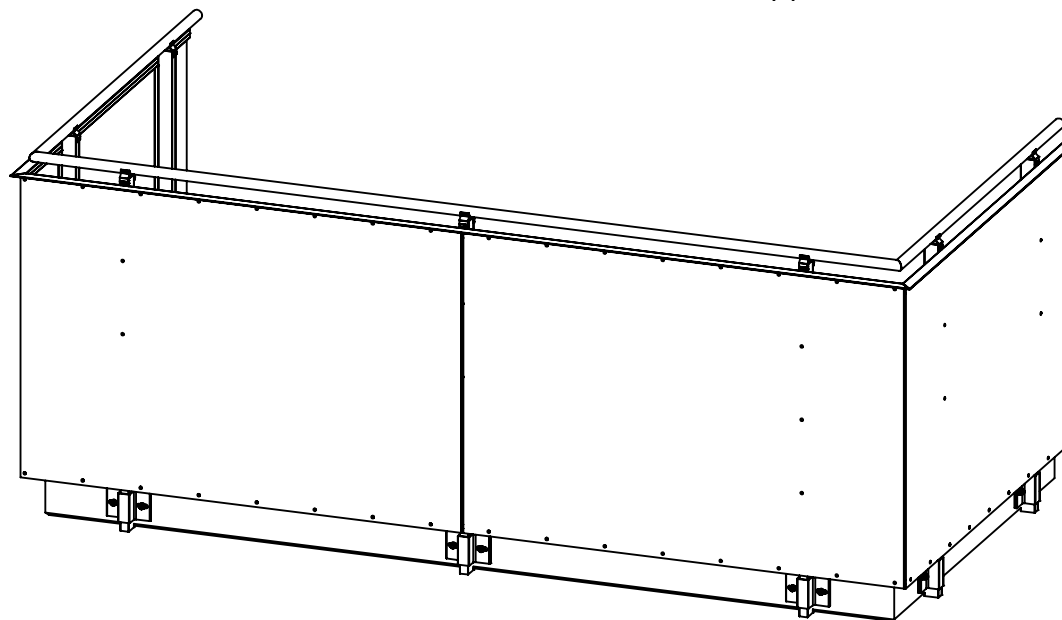
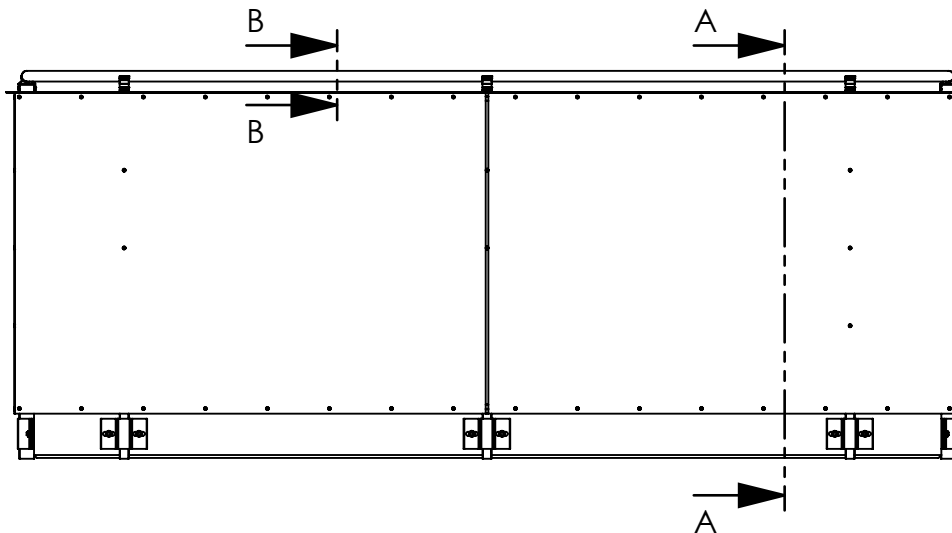
Handledare typ 35




SECTION B-B
SCALE 1 : 1



SECTION A-A
SCALE 1 : 15

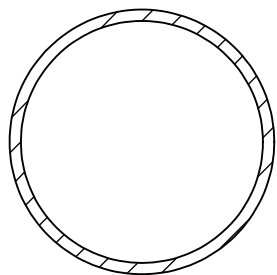


Konstr. EF	Ritad EF	Kop. -	Kontr. -	Stand. -	Godk.	Skala 1:25	Generell tolerans SS-ISO 2768-m		
						RT201H Laminat Synlig plattkant		Ordernummer	Datum
						Ritningsnummer SW14027454		Rev. -	

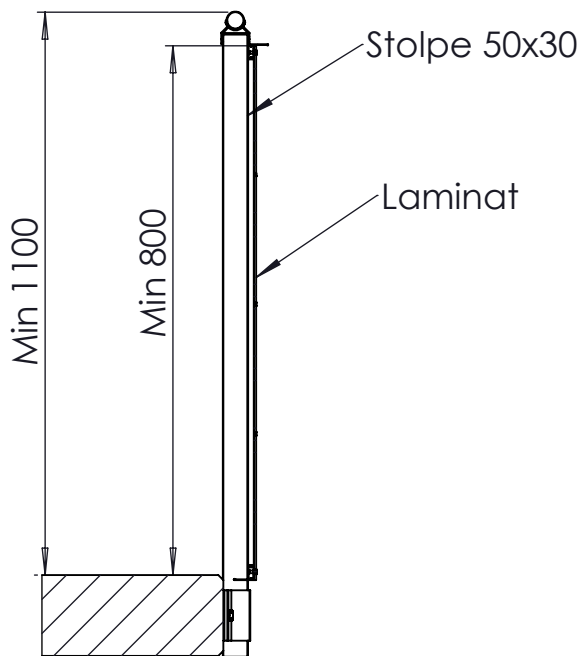
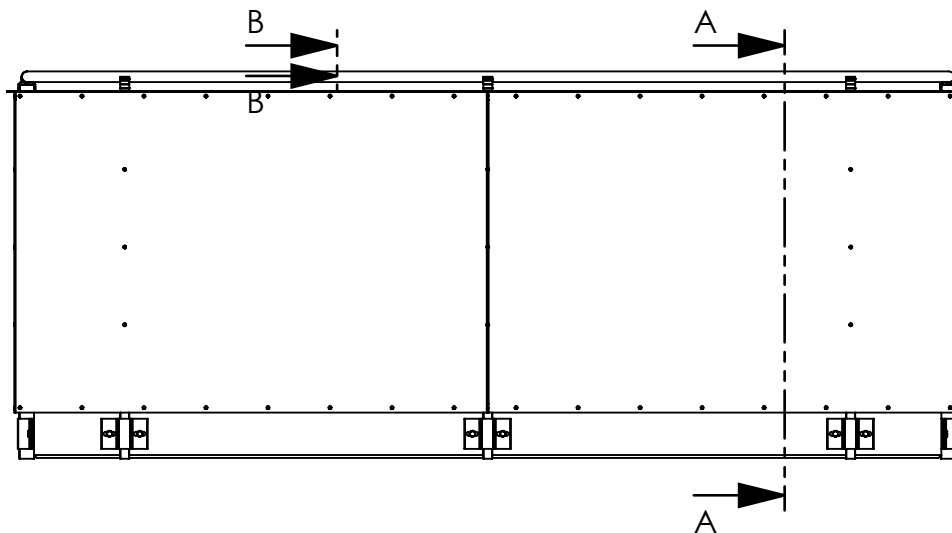
Rev	Ant	Ändring och/eller medd.-nr.	Datum	Inf.	Godk.
-----	-----	-----------------------------	-------	------	-------

Björnstorpsvägen 2
342 30 Alvesta
Tel: 0472-44500

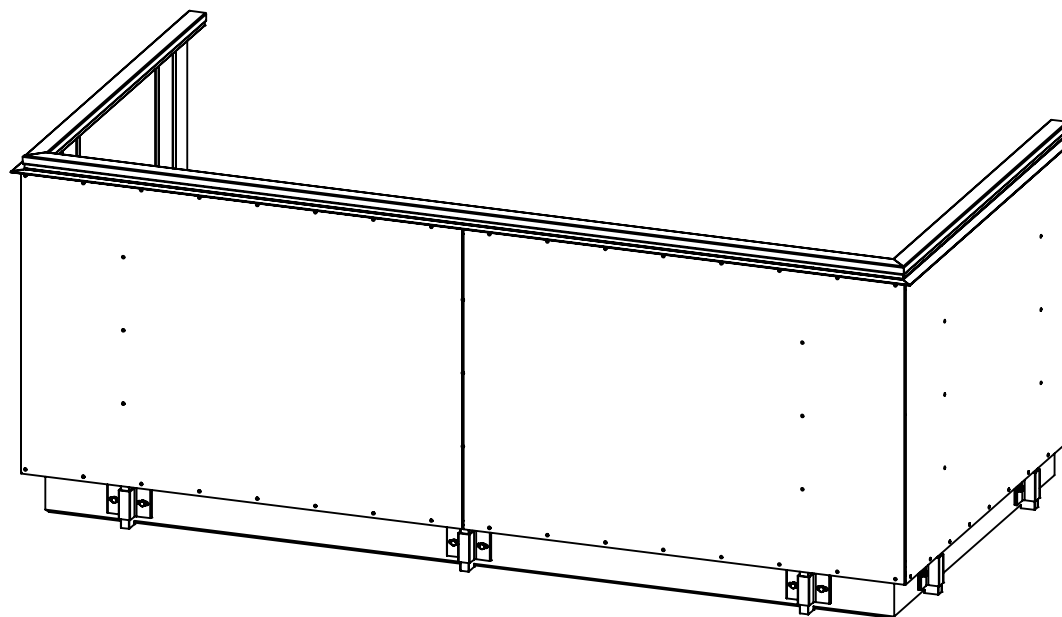
Handledare typ 35




SECTION B-B
SCALE 1 : 1



SECTION A-A
SCALE 1 : 15

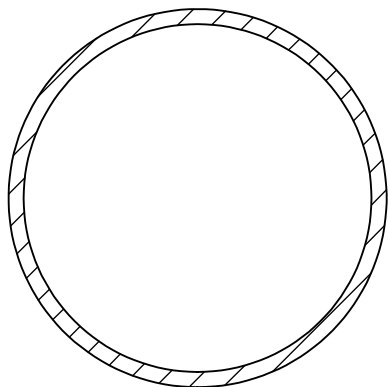


Konstr. EF	Ritad EF	Kop. -	Kontr. -	Stand. -	Godk.	Skala 1:25	Generell tolerans SS-ISO 2768-m	
							RT600 Laminat på utsida+ Synlig PL	
							Ordernummer	Datum
							Ritningsnummer	Rev.
							SW14024423	-

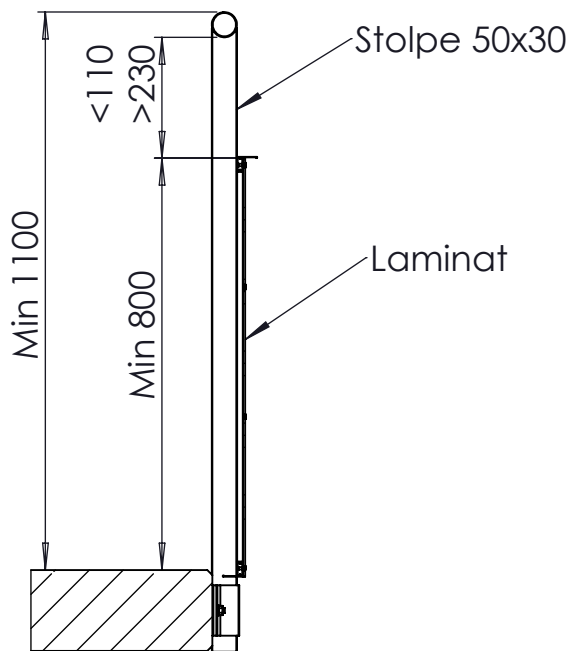
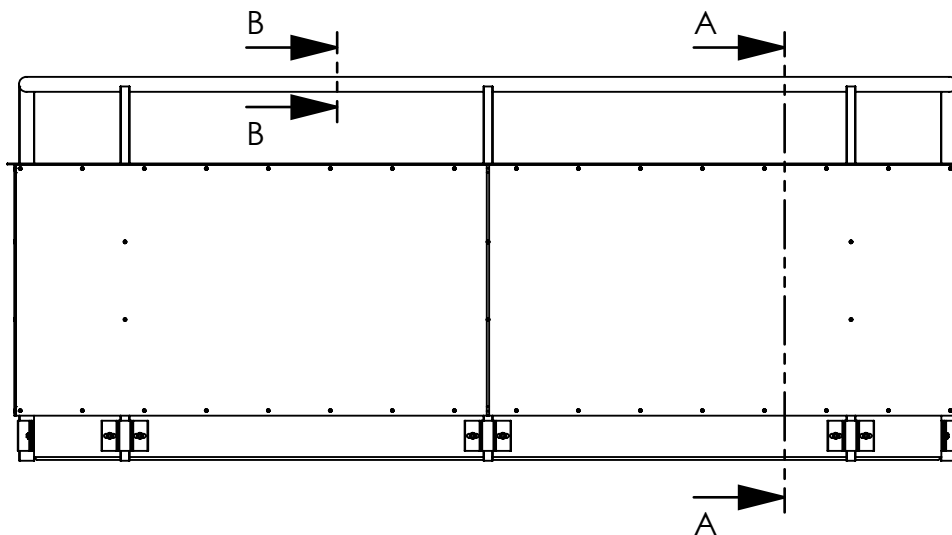
Rev	Ant	Ändring och/eller medd.-nr.	Datum	Inf.	Godk.
-----	-----	-----------------------------	-------	------	-------

Björnstorpsvägen 2
342 30 Alvesta
Tel: 0472-44500

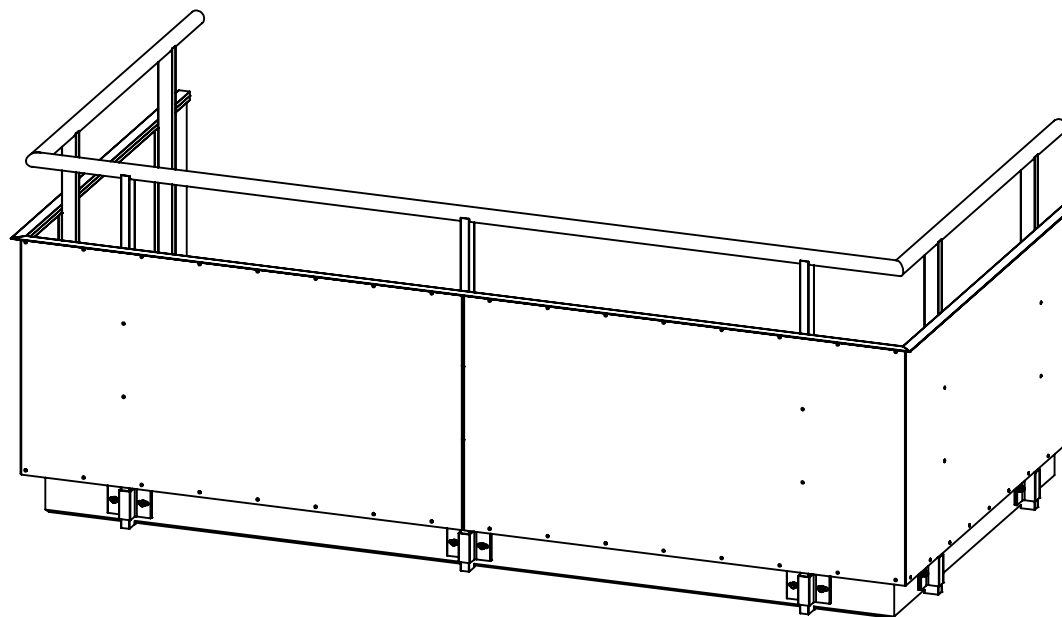
Handledare typ 50




SECTION B-B
SCALE 1 : 1



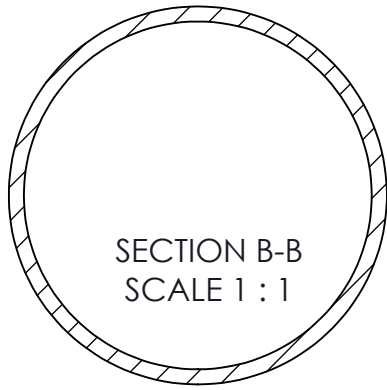
SECTION A-A
SCALE 1 : 15



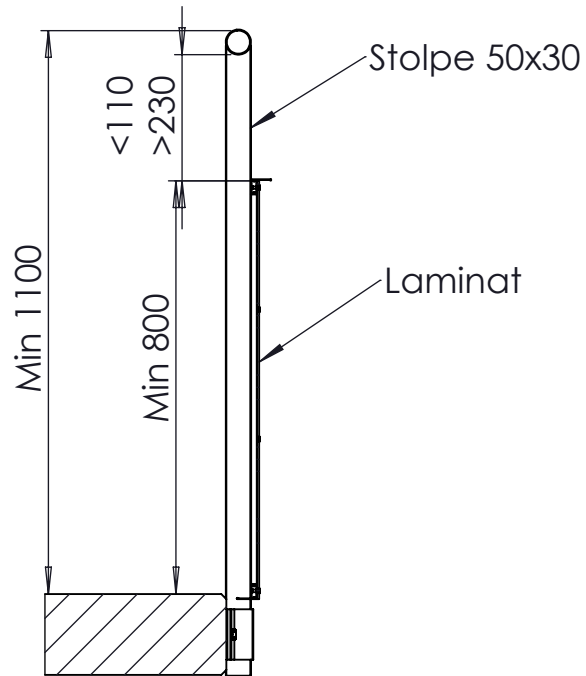
Konstr. EF	Ritad EF	Kop. -	Kontr. -	Stand. -	Godk.	Skala 1:25	Generell tolerans SS-ISO 2768-m		
						RT201 Laminat Synlig plattkant		Ordernummer	Datum
						Björnstorpsvägen 2 342 30 Alvesta Tel: 0472-44500		Ritningsnummer SW14027413	Rev. -

Rev	Ant	Ändring och/eller medd.-nr.	Datum	Inf.	Godk.
-----	-----	-----------------------------	-------	------	-------

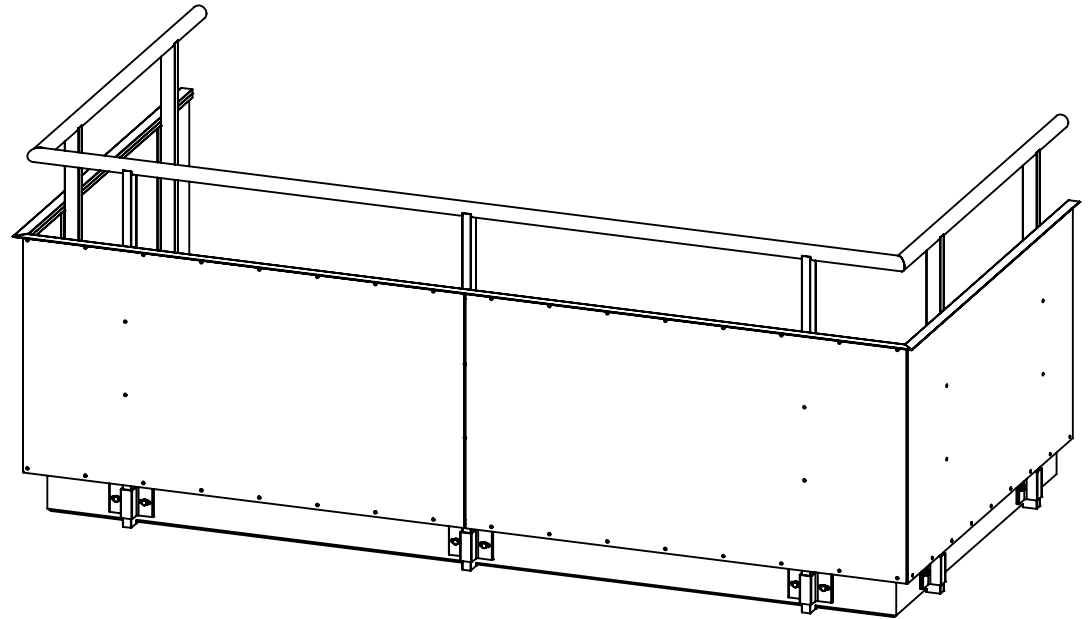
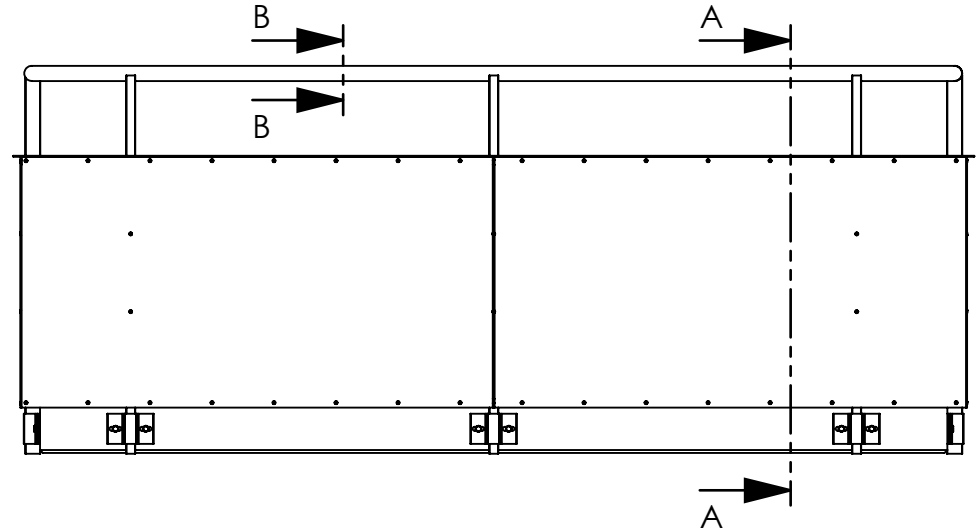
Handledare typ 50




SECTION B-B
SCALE 1 : 1



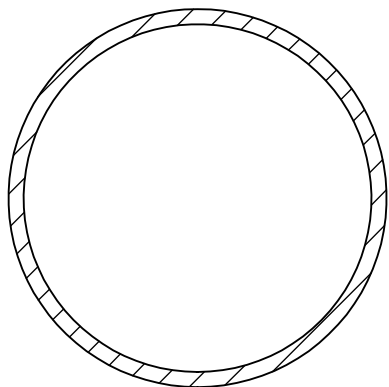
SECTION A-A
SCALE 1 : 15



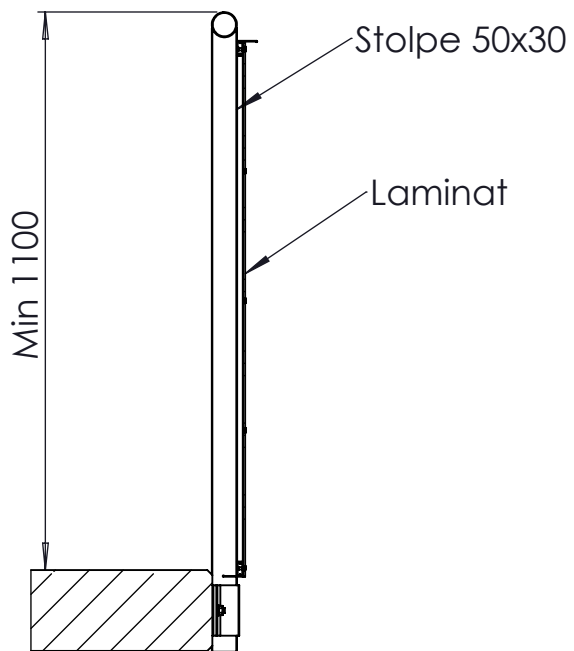
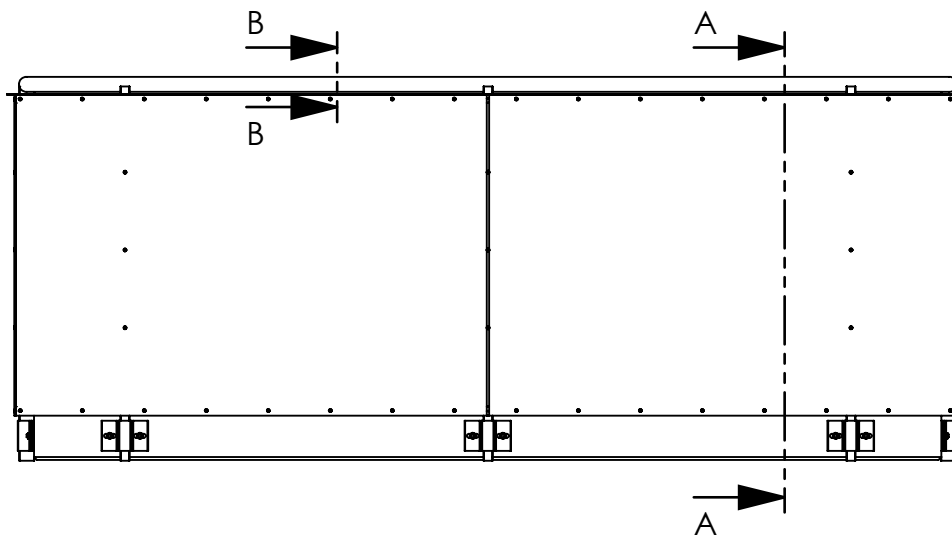
Konstr. EF	Ritad EF	Kop. -	Kontr. -	Stand. -	Godk.	Skala 1:25	Generell tolerans SS-ISO 2768-m	
							RT600 Laminat på utsida+synlig plattkant	
							Ordernummer	Datum
							Ritningsnummer	Rev.
							SW14024292	-

Rev	Ant	Ändring och/eller medd.-nr.	Datum	Inf.	Godk.
-----	-----	-----------------------------	-------	------	-------

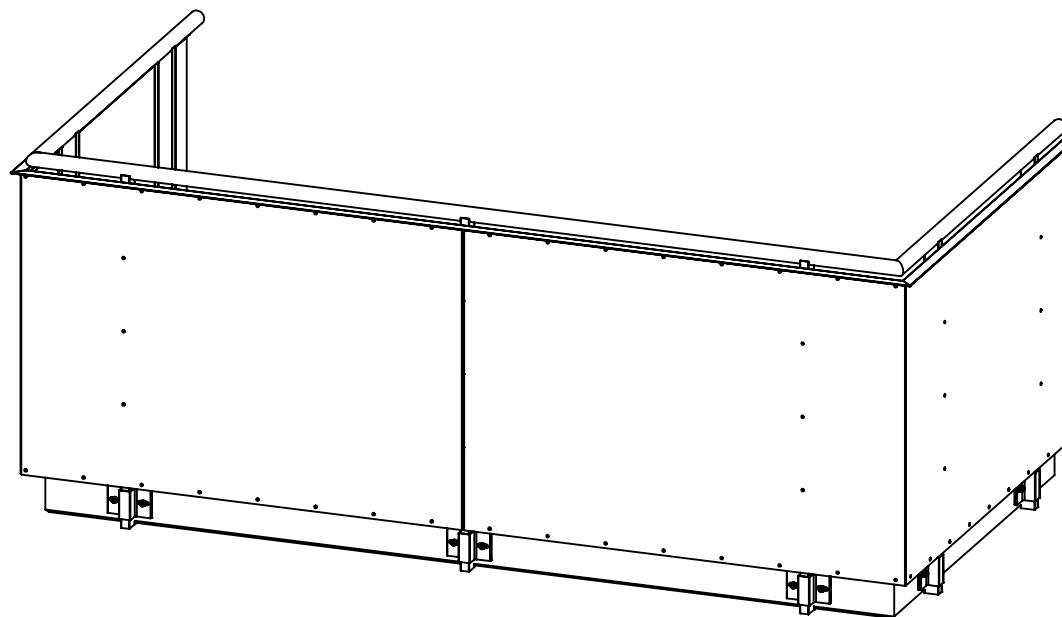
Handledare typ 50




SECTION B-B
SCALE 1 : 1



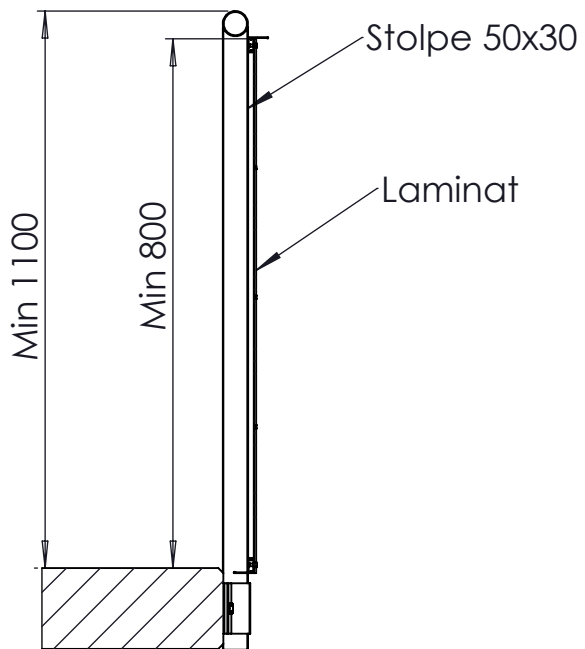
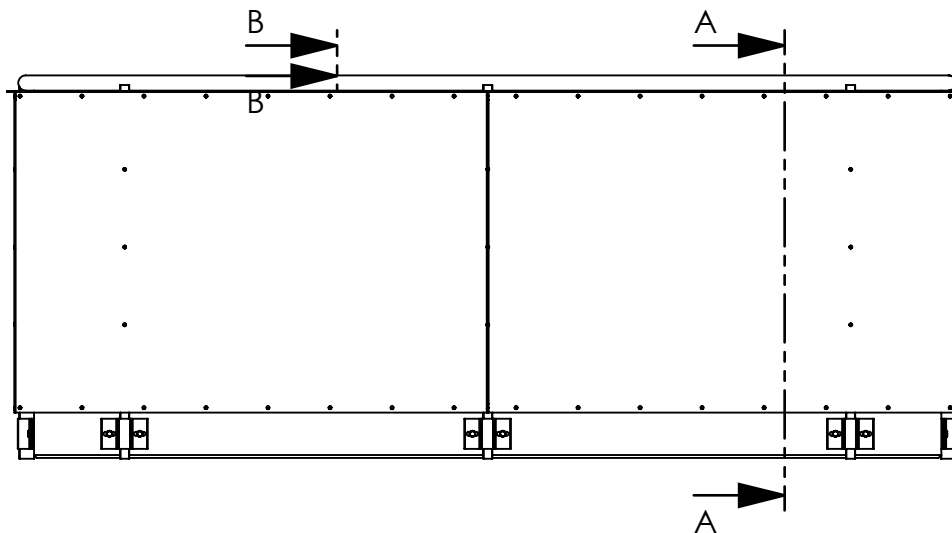
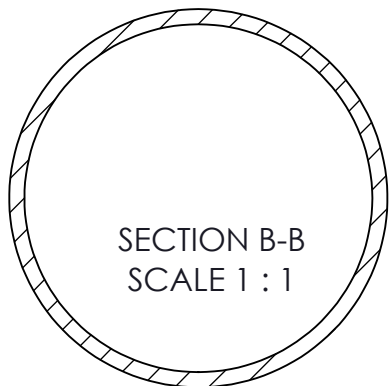
SECTION A-A
SCALE 1 : 15



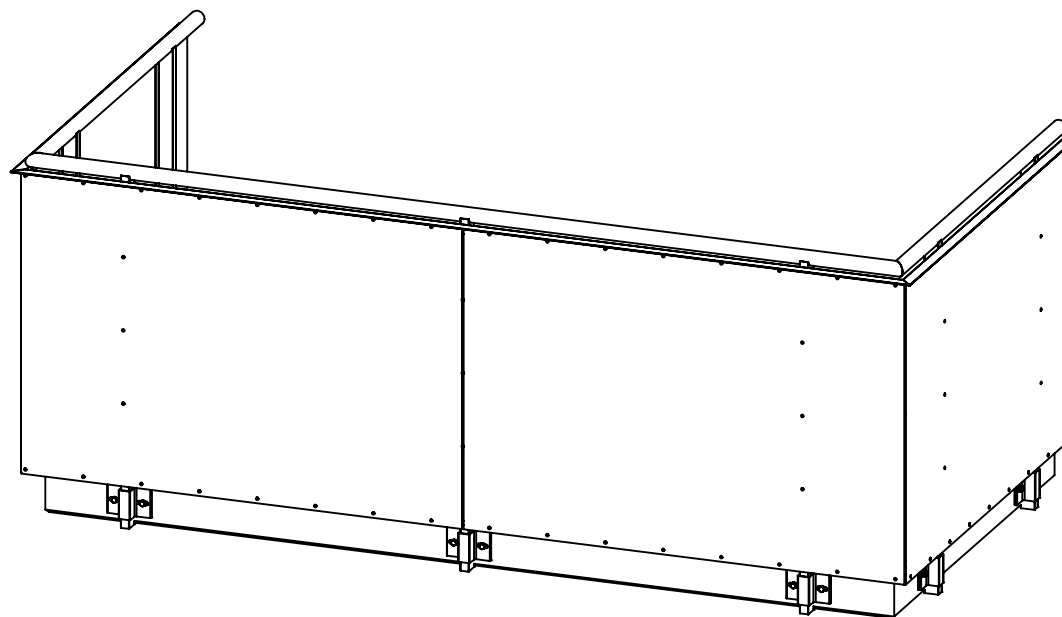
Konstr. EF	Ritad EF	Kop. -	Kontr. -	Stand. -	Godk.	Skala 1:25	Generell tolerans SS-ISO 2768-m		
						RT201H Laminat Synlig plattkant		Ordernummer	Datum
						Ritningsnummer SW14027491		Rev. -	


Rev	Ant	Ändring och/eller medd.-nr.	Datum	Inf.	Godk.
-----	-----	-----------------------------	-------	------	-------

Handledare typ 50



SECTION A-A
SCALE 1 : 15

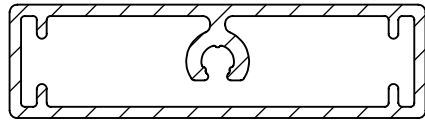


Konstr. EF	Ritad EF	Kop. -	Kontr. -	Stand. -	Godk.	Skala 1:25	Generell tolerans SS-ISO 2768-m	
 RT600 Laminat på utsida+ Synlig PL							Ordernummer	Datum 2023-01-09
							Ritningsnummer SW14024423	Rev. -

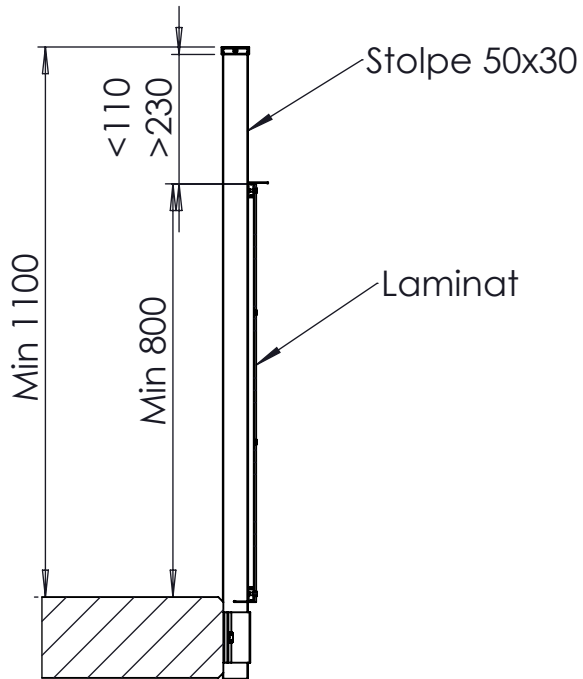
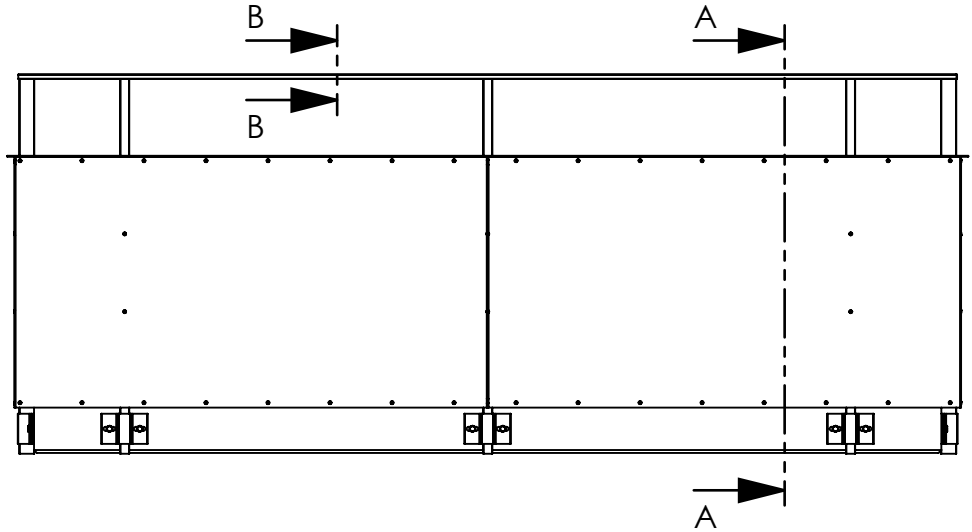
Rev	Ant	Ändring och/eller medd.-nr.	Datum	Inf.	Godk.
-----	-----	-----------------------------	-------	------	-------

Björnstorpsvägen 2
342 30 Alvesta
Tel: 0472-44500

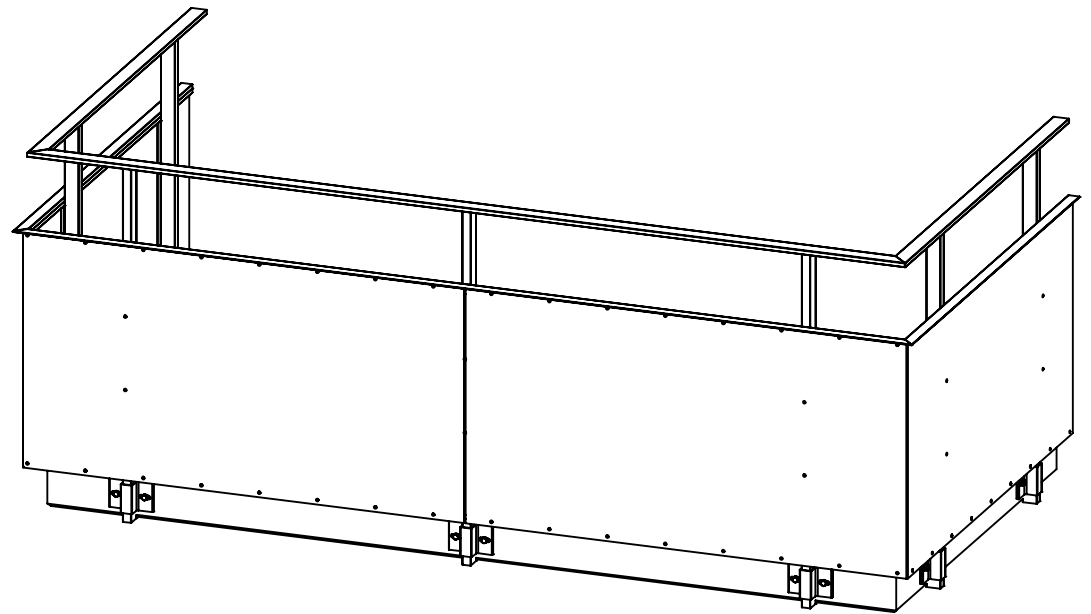
Handledare typ 55x15




SECTION B-B
SCALE 1 : 1



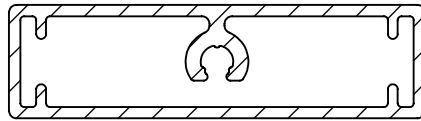
SECTION A-A
SCALE 1 : 15



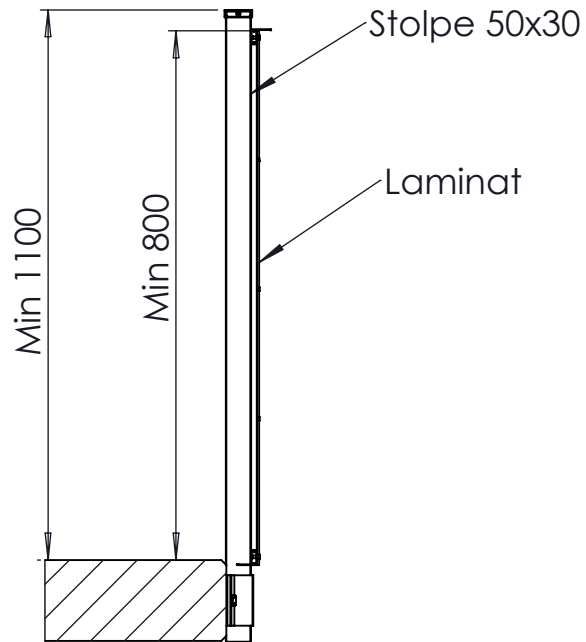
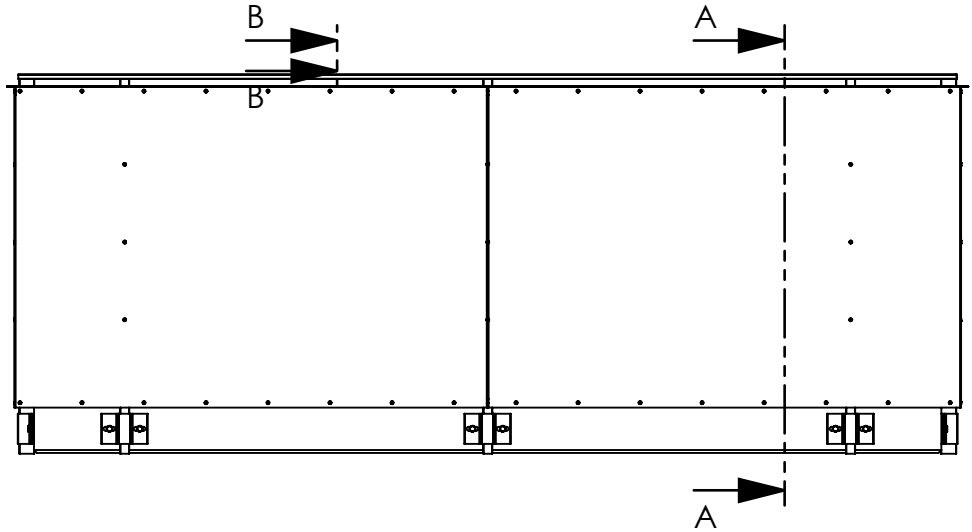
Konstr. EF	Ritad EF	Kop. -	Kontr. -	Stand. -	Godk.	Skala 1:25	Generell tolerans SS-ISO 2768-m	
							RT600 Laminat på utsida+synlig plattkant	
							Ordernummer	Datum
							Ritningsnummer	Rev.
							SW14024292	-

Rev	Ant	Ändring och/eller medd.-nr.	Datum	Inf.	Godk.
-----	-----	-----------------------------	-------	------	-------

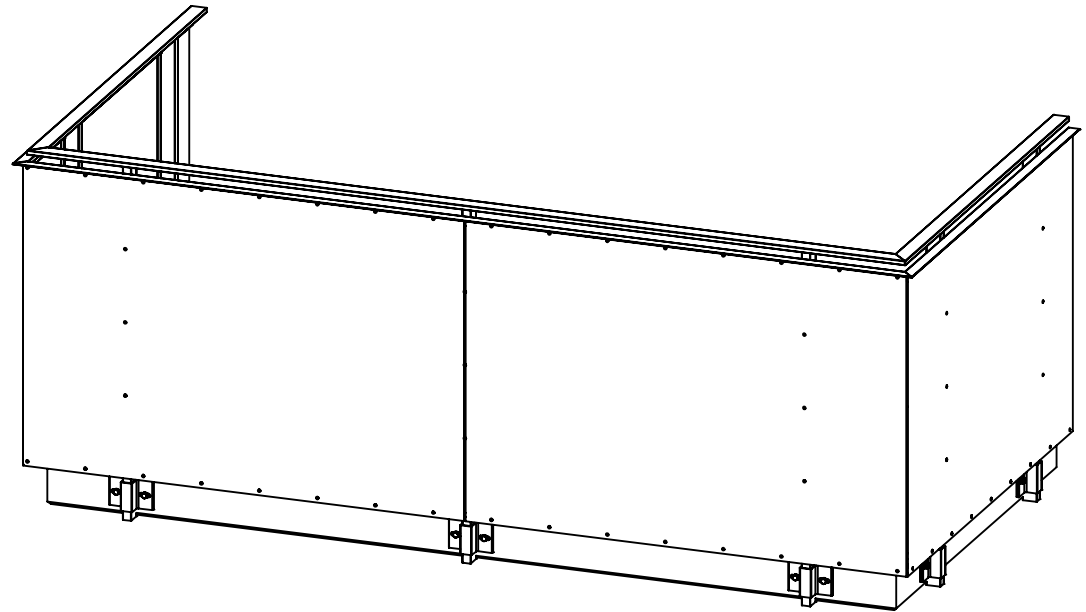
Handledare typ 55x15




SECTION B-B
SCALE 1 : 1



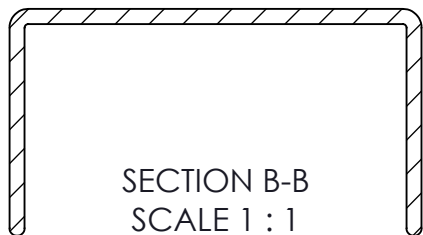
SECTION A-A
SCALE 1 : 15



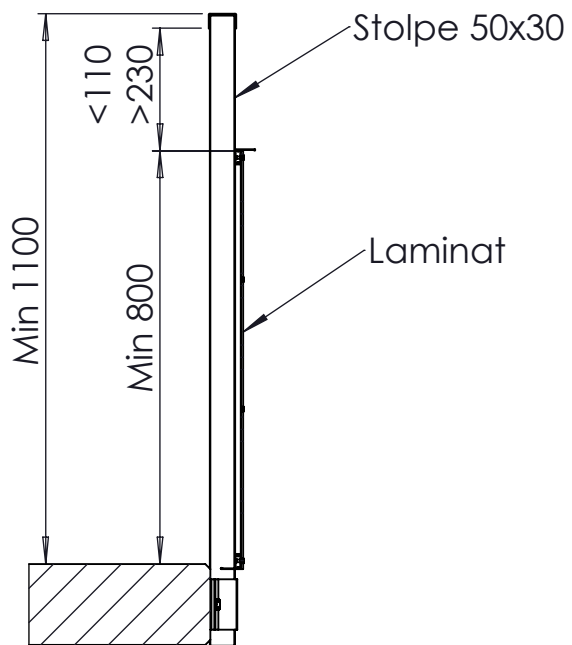
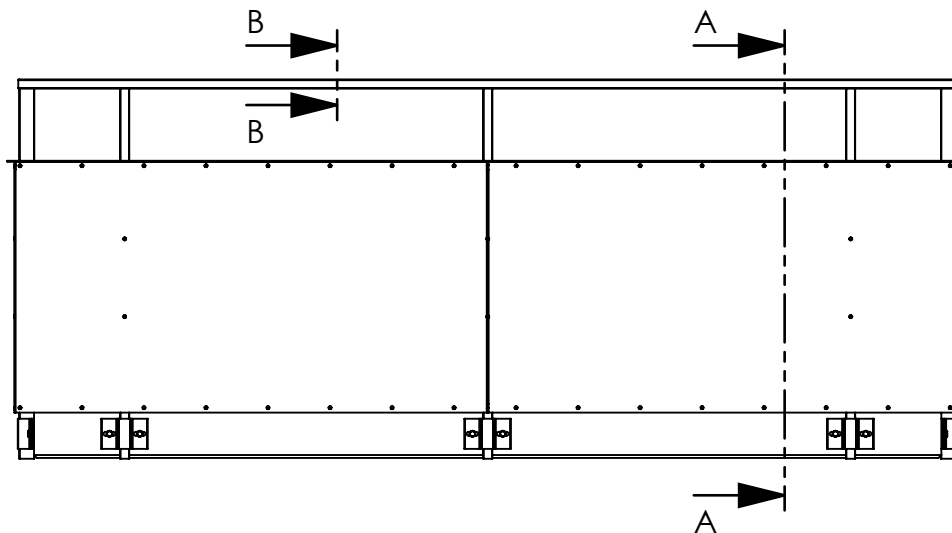
Konstr. EF	Ritad EF	Kop. -	Kontr. -	Stand. -	Godk.	Skala 1:25	Generell tolerans SS-ISO 2768-m	
							RT600 Laminat på utsida+ Synlig PL	
							Ordernummer	Datum
							Ritningsnummer	Rev.
							SW14024423	-

Rev	Ant	Ändring och/eller medd.-nr.	Datum	Inf.	Godk.

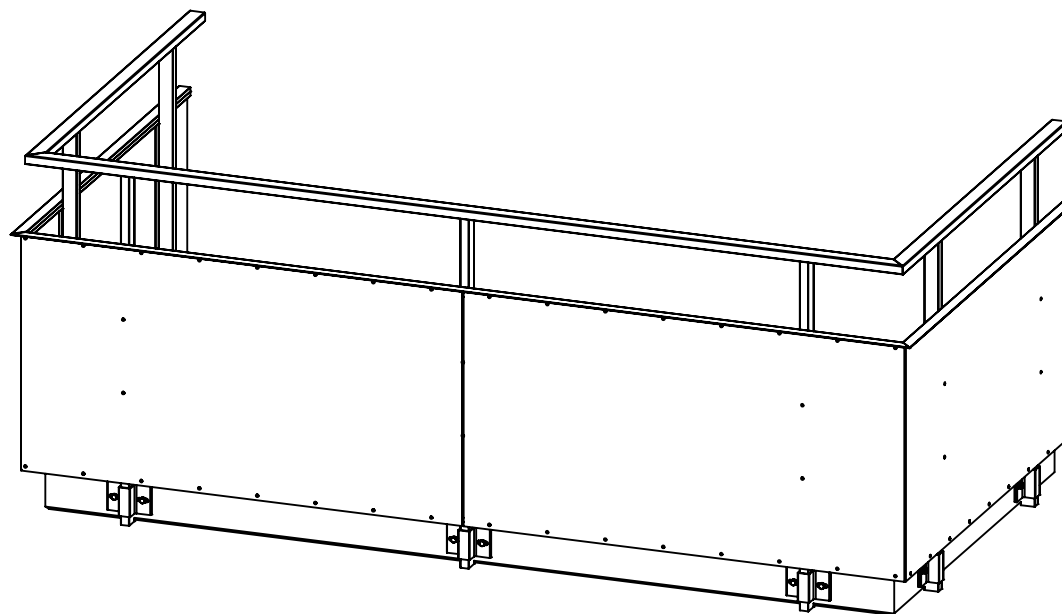
Handledare typ U




SECTION B-B
SCALE 1 : 1



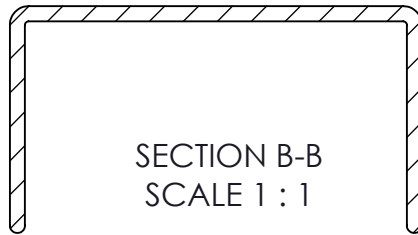
SECTION A-A
SCALE 1 : 15



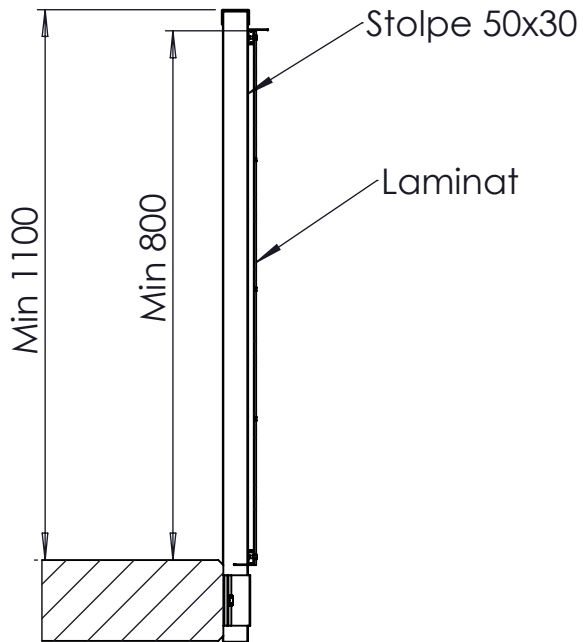
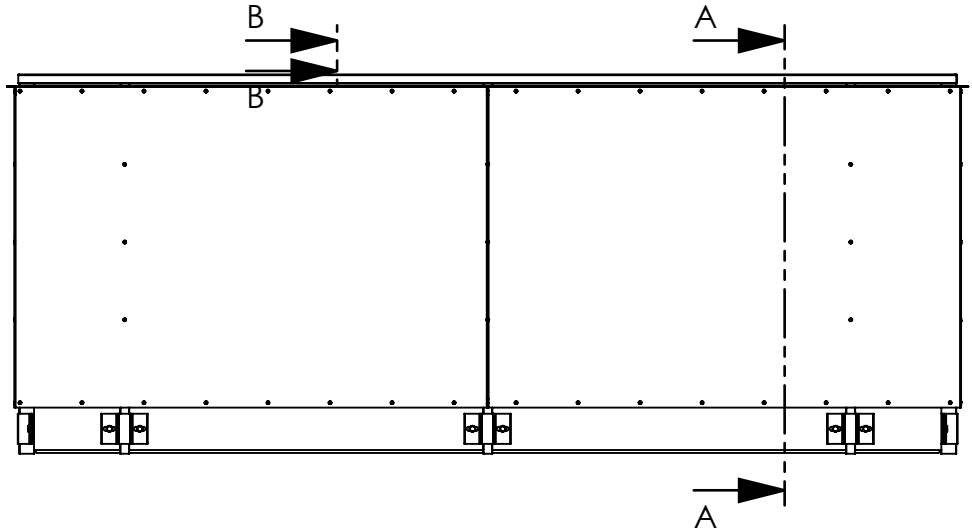
Konstr. EF	Ritad EF	Kop. -	Kontr. -	Stand. -	Godk.	Skala 1:25	Generell tolerans SS-ISO 2768-m	
						RT600 Laminat på utsida+synlig plattkant		
						Ordernummer	Datum 2023-01-04	
Rev.	Ant	Ändring och/eller medd.-nr.	Datum	Inf.	Godk.	Ritningsnummer SW14024292	Rev. -	

Björnstorpsvägen 2
342 30 Alvesta
Tel: 0472-44500

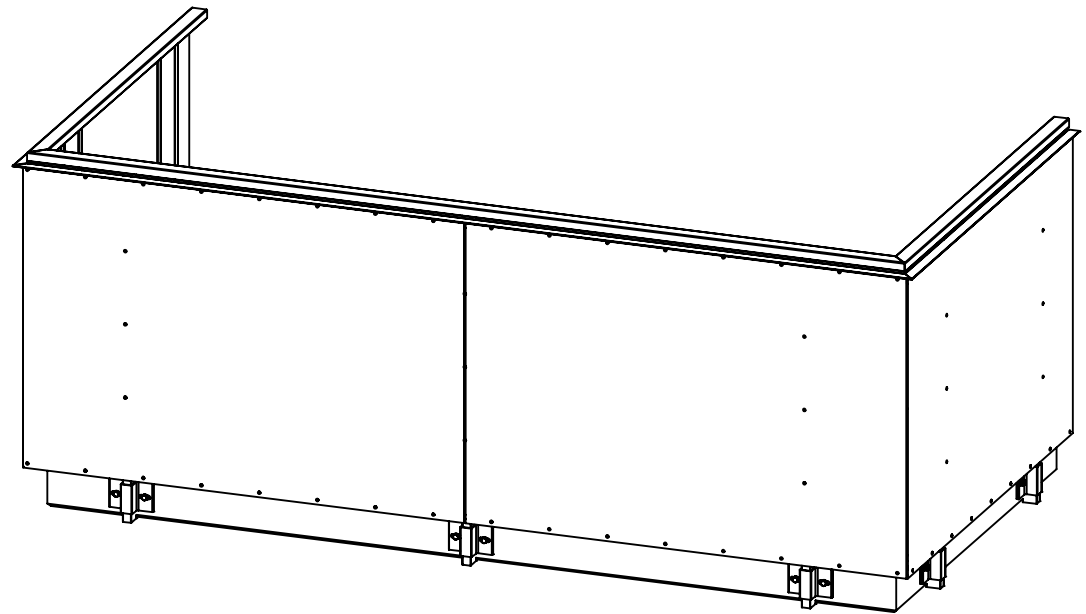
Handledare typ U




SECTION B-B
SCALE 1 : 1



SECTION A-A
SCALE 1 : 15



Konstr. EF	Ritad EF	Kop. -	Kontr. -	Stand. -	Godk.	Skala 1:25	Generell tolerans SS-ISO 2768-m		
						RT600 Laminat på utsida+ Synlig PL		Ordernummer	Datum 2023-01-09
						Ritningsnummer SW14024423		Rev. -	

Rev	Ant	Ändring och/eller medd.-nr.	Datum	Inf.	Godk.
-----	-----	-----------------------------	-------	------	-------

Björnstorpsvägen 2
342 30 Alvesta
Tel: 0472-44500

KULÖR PÅ LAMINATSKIVOR



F 1040 UN
Alpino



F 2010 UN
Malibu



F 7927
Folkestone*



F 1535 UN
Tornado



F 7912 UN
Storm



F 1531 UN
Irish Cream



F 0901 UN
Gobi



F 2302
Doeskin



F 0903 UN
Café*



F 0187 UN
Kashmir*



F 2288 UN
Peach*



F 1532 UN
Eldorado



F 4161
Terracotta



F 2005 UN
Paprika



F 7884 UN
China Blue*



F 1998 UN
Oslo*




F 2966 UN
Opal*



F 3007 UN
Pale Olive*

* Beställningsvara


Konstr. EF	Ritad EF	Kop. -	Kontr. -	Stand. -	Godk.	Skala 1:25	Generell tolerans SS-ISO 2768-m			
						RT201 Laminat Synlig plattkant			Ordernummer	Datum
						Ritningsnummer SW14026792				

Rev	Ant	Ändring och/eller medd.-nr.	Datum	Inf.	Godk.
-----	-----	-----------------------------	-------	------	-------

WELAND ALUMINIUM AB

This document must not be copied without our written permission and the contents thereof must not be imparted to a third party nor be used for any unauthorized purpose. Contravention will be prosecuted.



Konstr. EF	Ritad EF	Kop. -	Kontr. -	Stand. -	Godk.	Skala 1:25	Generell tolerans SS-ISO 2768-m	
			RT201 Laminat Synlig plattkant			Ordernummer	Datum	
						Ritningsnummer SW14026792		Rev. -

Rev	Ant	Ändring och/eller medd.-nr.	Datum	Inf.	Godk.
-----	-----	-----------------------------	-------	------	-------

Björnstorpsvägen 2
342 30 Alvesta
Tel: 0472-44500