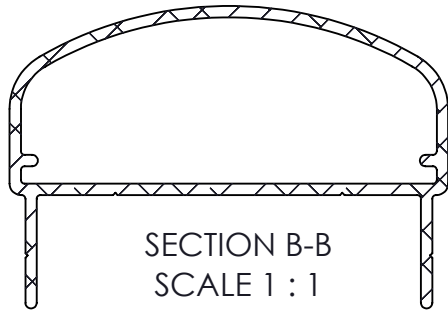
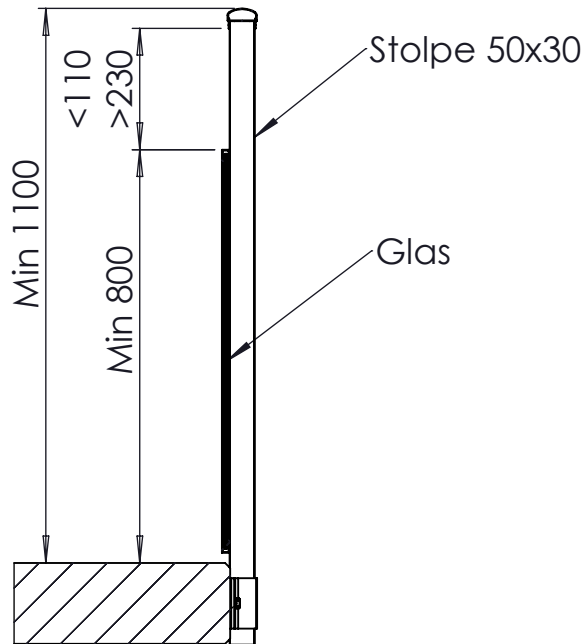
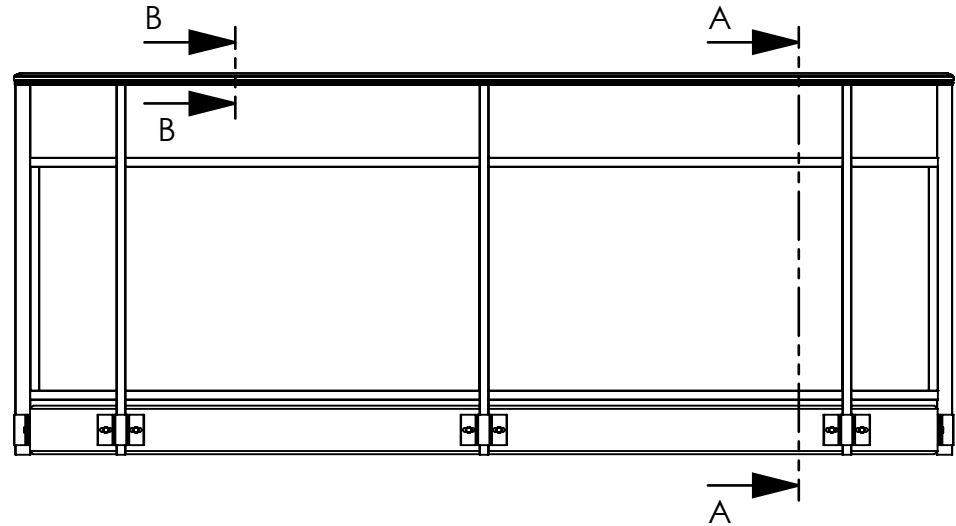


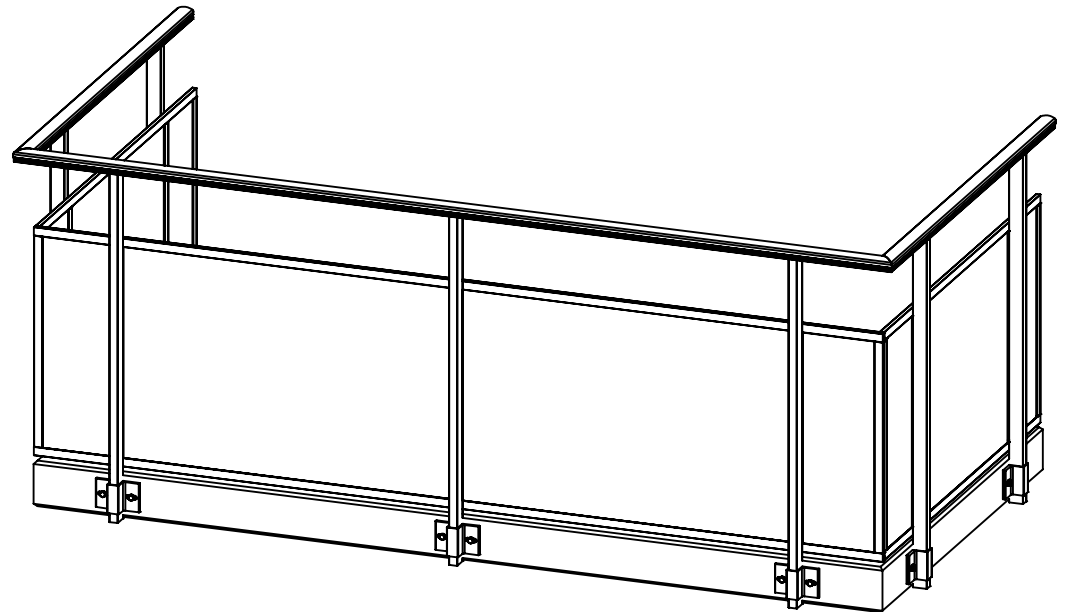
Handledare typ 21




SECTION B-B
SCALE 1 : 1



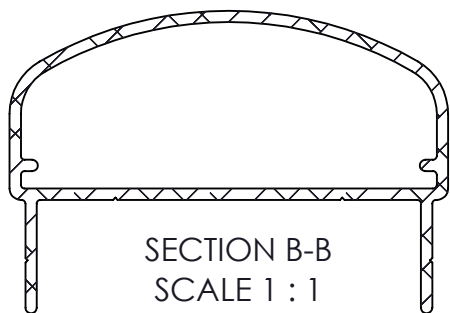
SECTION A-A
SCALE 1 : 15



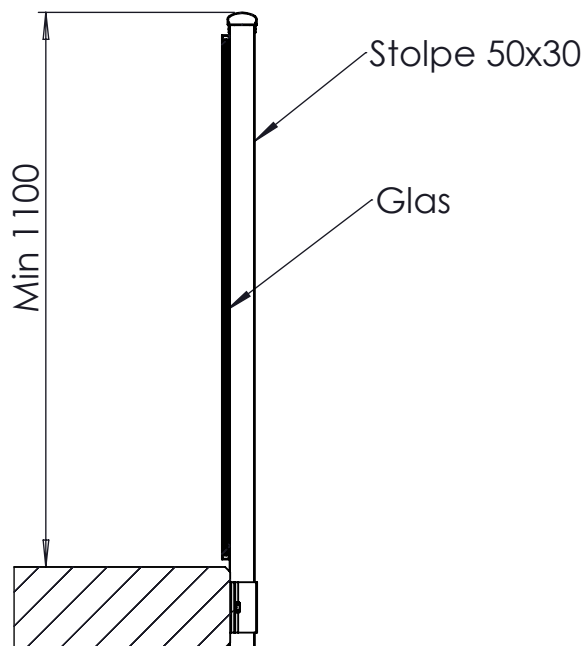
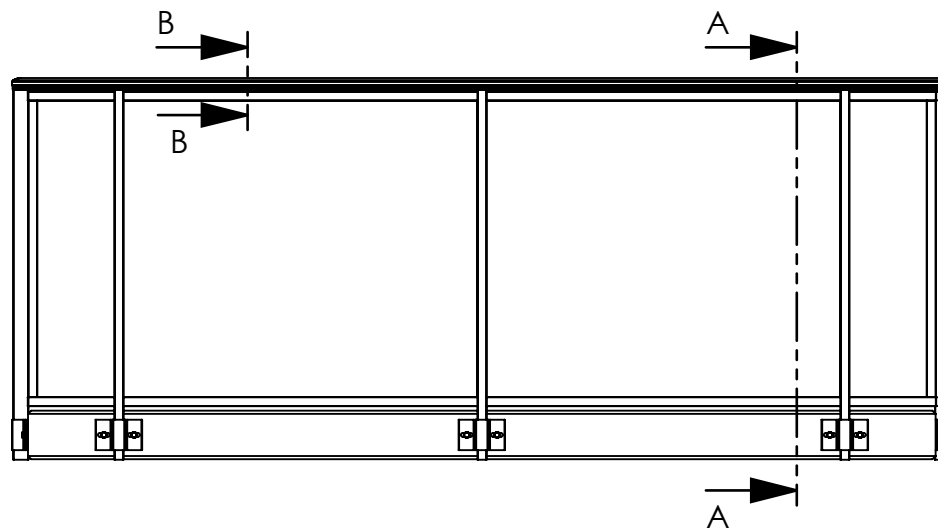
Konstr. EF	Ritad EF	Kop. -	Kontr. -	Stand. -	Godk.	Skala 1:25	Generell tolerans SS-ISO 2768-m		
						RT402		Ordernummer	Datum
						Björnstorpsvägen 2 342 30 Alvesta Tel: 0472-44500		Ritningsnummer SW14025156	Rev. -

Rev	Ant	Ändring och/eller medd.-nr.	Datum	Inf.	Godk.
-----	-----	-----------------------------	-------	------	-------

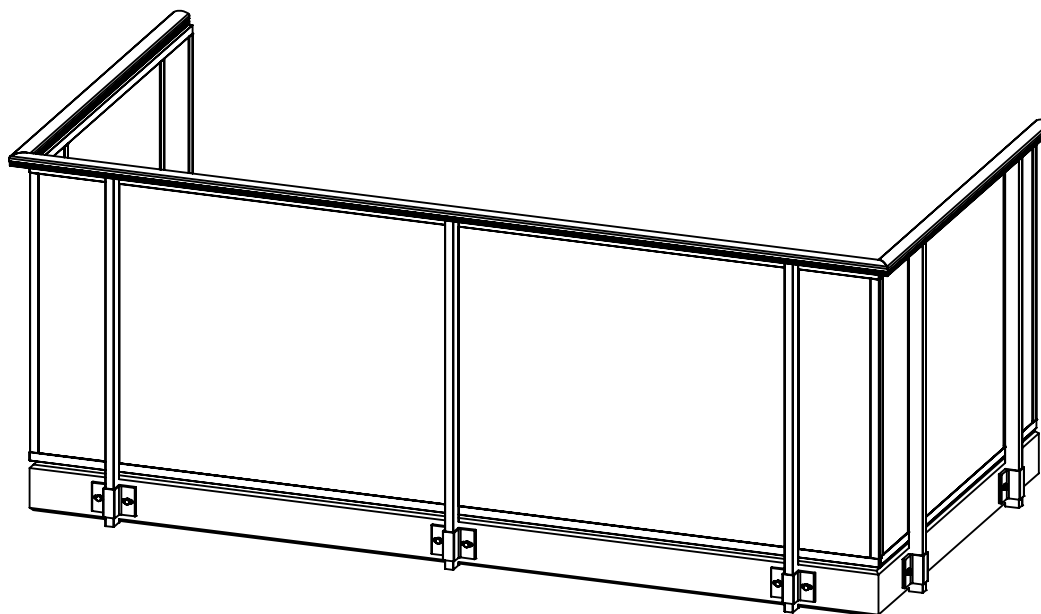
Handledare typ 21




SECTION B-B
SCALE 1 : 1



SECTION A-A
SCALE 1 : 15

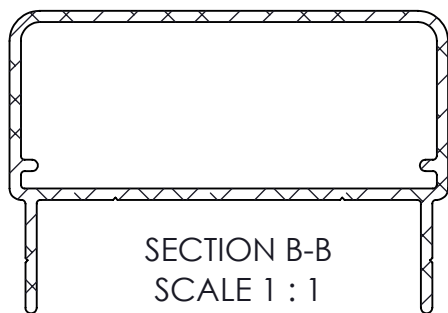


Konstr. EF	Ritad EF	Kop. -	Kontr. -	Stand. -	Godk.	Skala 1:25	Generell tolerans SS-ISO 2768-m			
							RT402H		Ordernummer	Datum
							Ritningsnummer SW14025214		Rev. -	

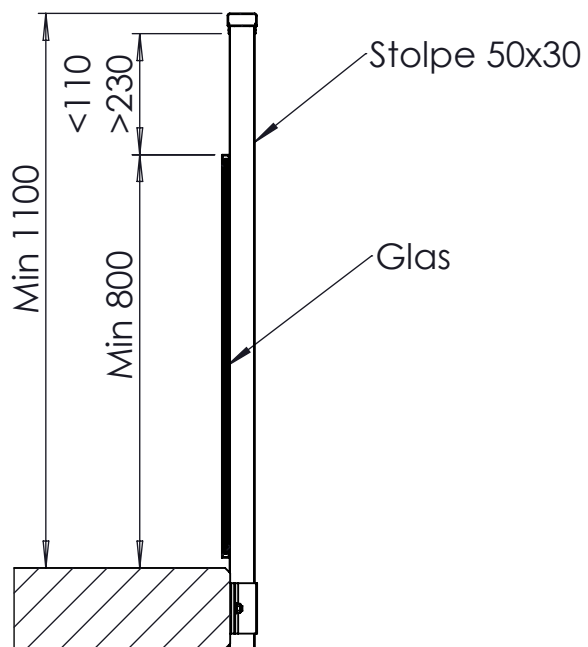
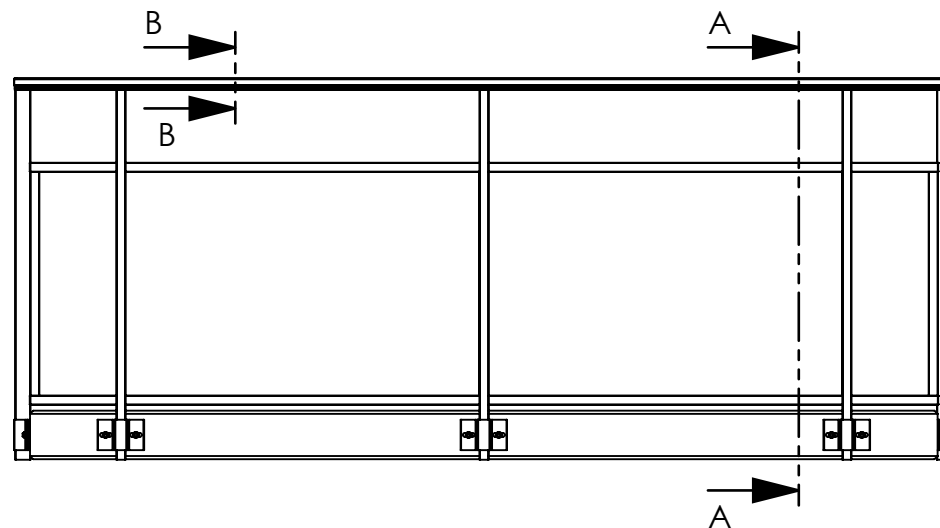
Rev	Ant	Ändring och/eller medd.-nr.	Datum	Inf.	Godk.
-----	-----	-----------------------------	-------	------	-------

Björnstorpsvägen 2
342 30 Alvesta
Tel: 0472-44500

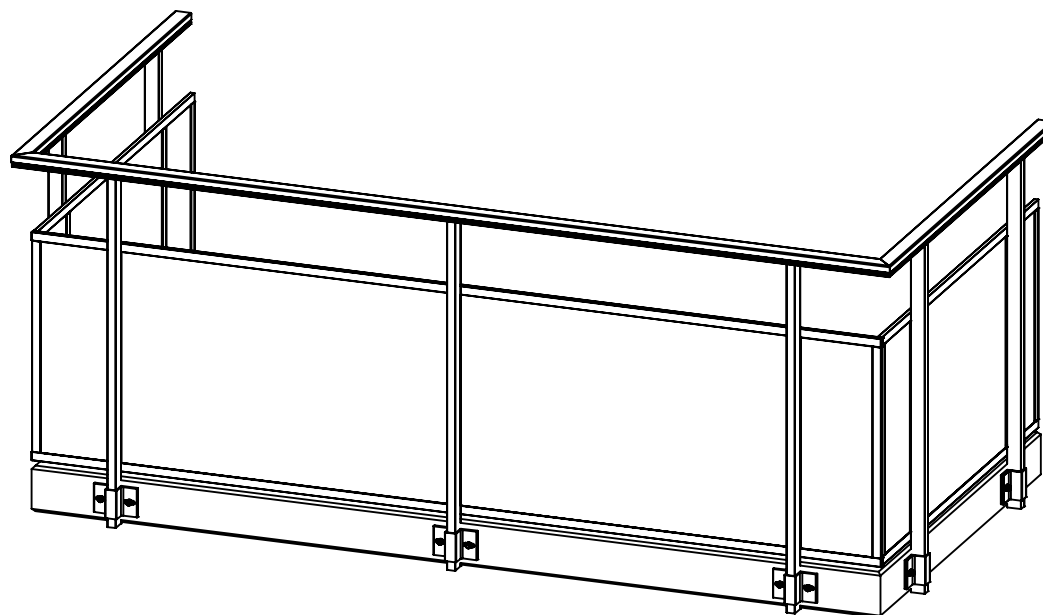
Handledare typ 31




SECTION B-B
SCALE 1 : 1



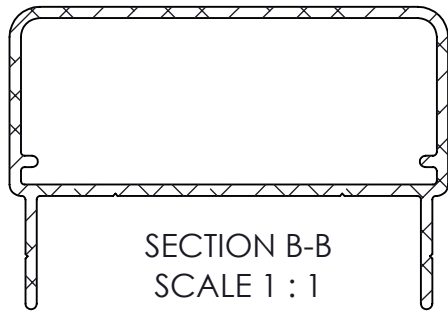
SECTION A-A
SCALE 1 : 15



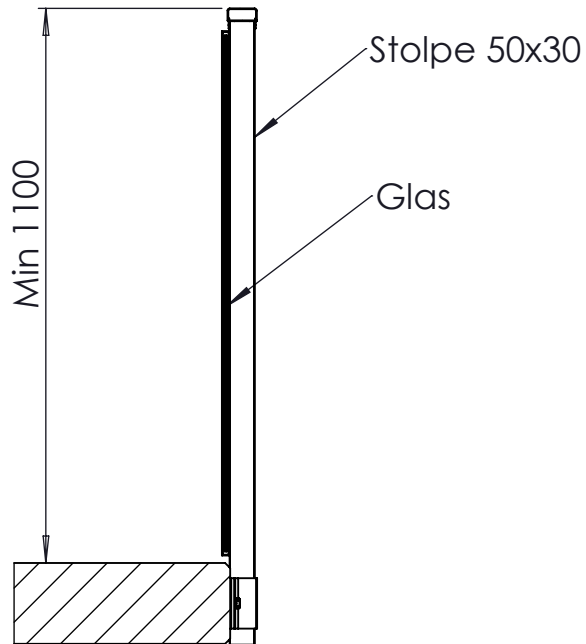
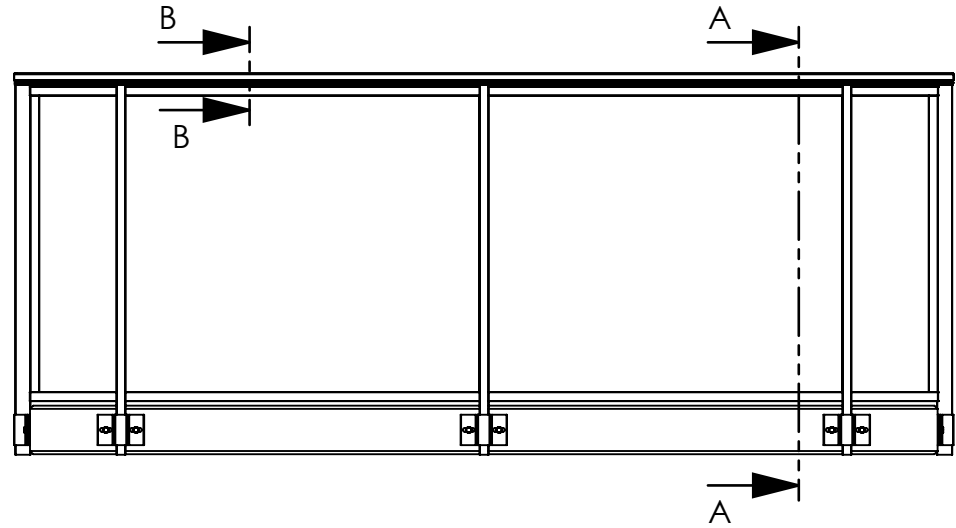
Konstr. EF	Ritad EF	Kop. -	Kontr. -	Stand. -	Godk.	Skala 1:25	Generell tolerans SS-ISO 2768-m			
							RT402		Ordernummer	Datum
							Björnstorpsvägen 2 342 30 Alvesta Tel: 0472-44500		Ritningsnummer SW14026236	Rev. -

Rev	Ant	Ändring och/eller medd.-nr.	Datum	Inf.	Godk.
-----	-----	-----------------------------	-------	------	-------

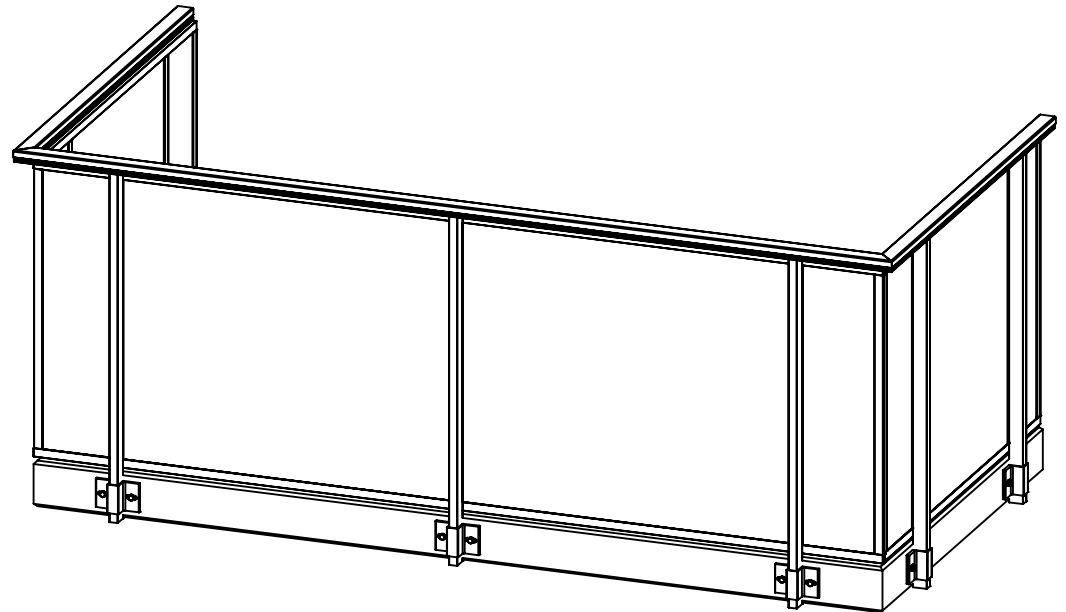
Handledare typ 31




SECTION B-B
SCALE 1 : 1



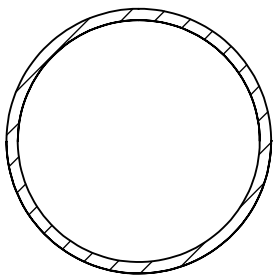
SECTION A-A
SCALE 1 : 15



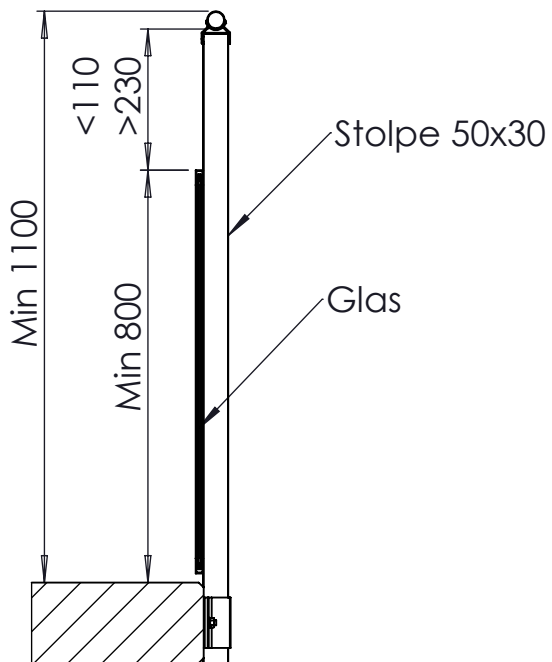
Konstr. EF	Ritad EF	Kop. -	Kontr. -	Stand. -	Godk.	Skala 1:25	Generell tolerans SS-ISO 2768-m		
						RT402H		Ordernummer	Datum
						Ritningsnummer SW14026247		Rev. -	

Rev	Ant	Ändring och/eller medd.-nr.	Datum	Inf.	Godk.
-----	-----	-----------------------------	-------	------	-------

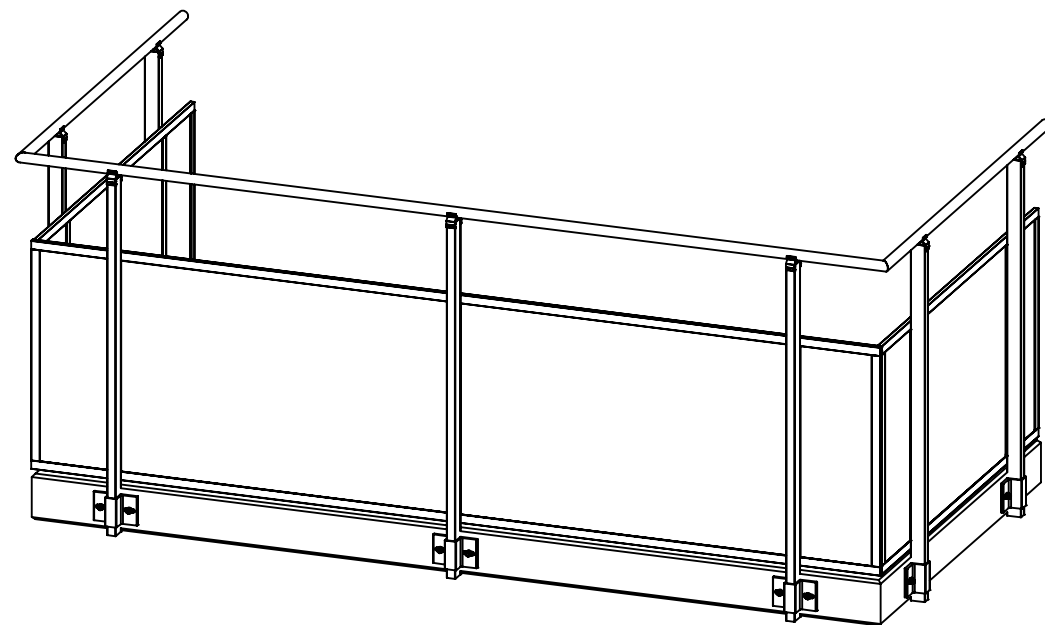
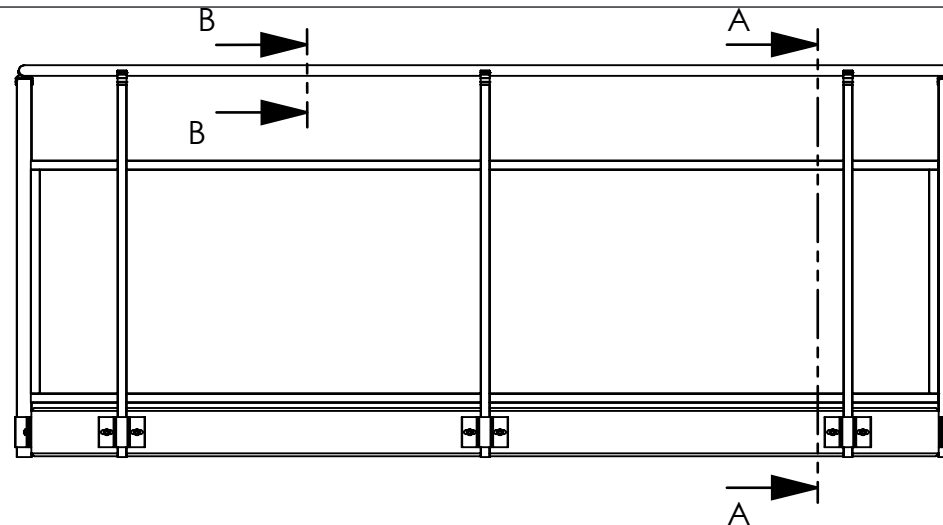
Handledare typ 35




SECTION B-B
SCALE 1 : 1



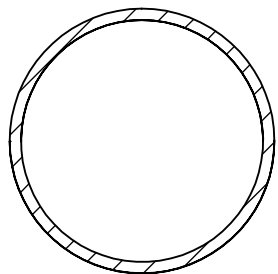
SECTION A-A
SCALE 1 : 15



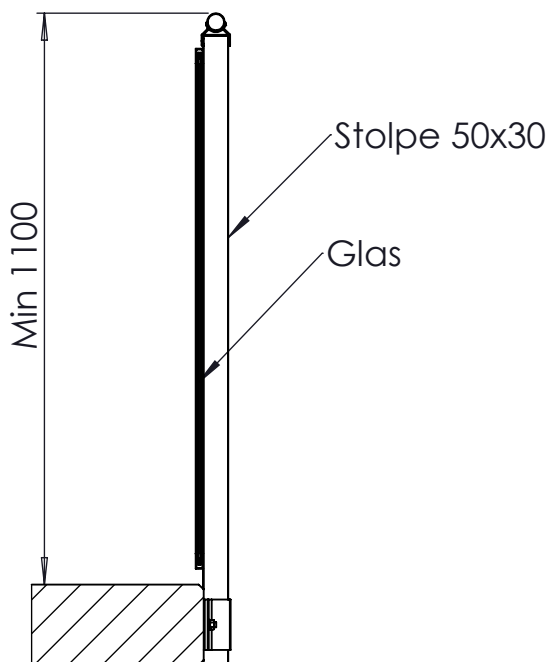
Konstr. AK	Ritad AK	Kop. -	Kontr. -	Stand. -	Godk.	Skala 1:25	Generell tolerans SS-ISO 2768-m	
			RT402			Ordernummer PRINCIP	Datum	
						Ritningsnummer 14006577		Rev.

Rev	Ant	Ändring och/eller medd.-nr.	Datum	Inf.	Godk.
-----	-----	-----------------------------	-------	------	-------

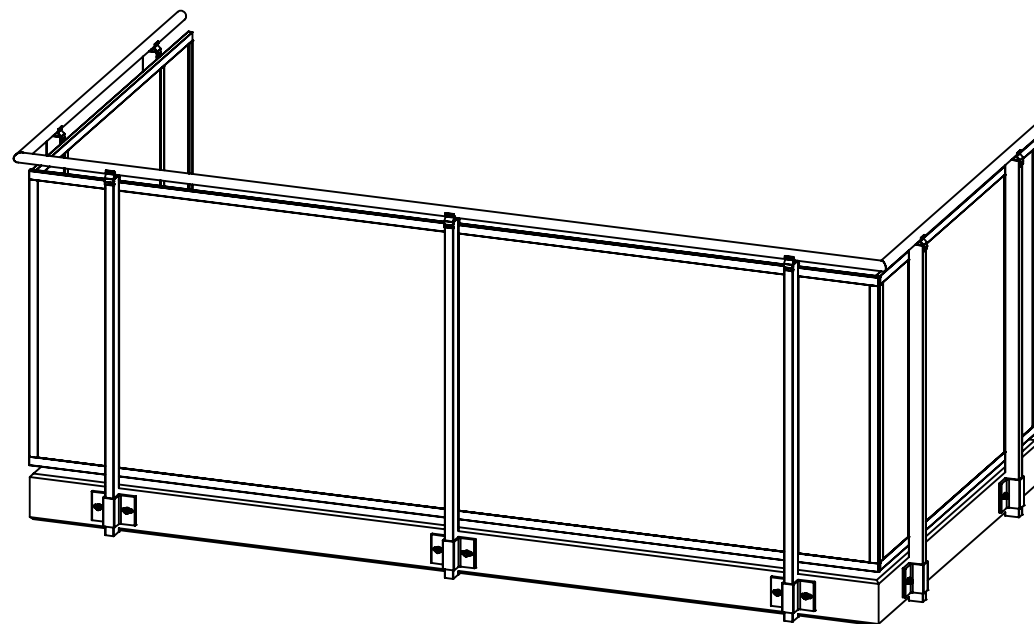
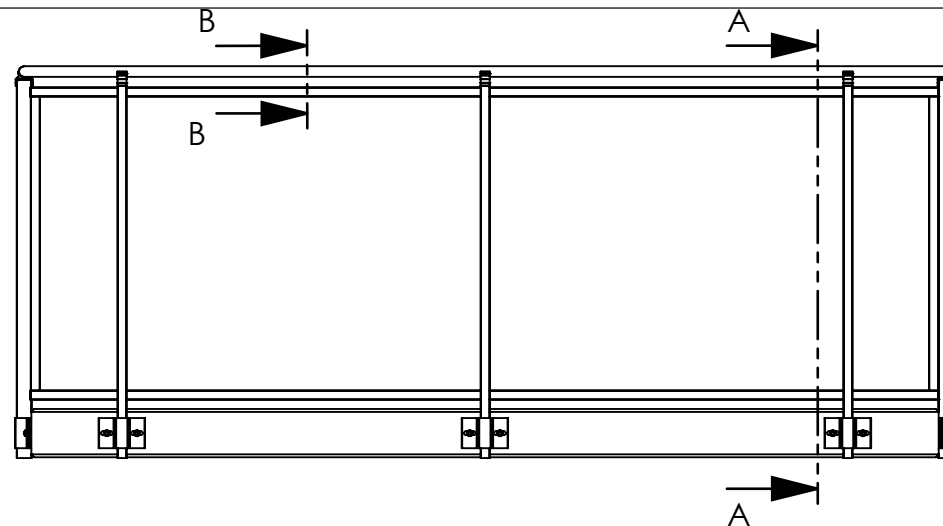
Handledare typ 35




SECTION B-B
SCALE 1 : 1



SECTION A-A
SCALE 1 : 15

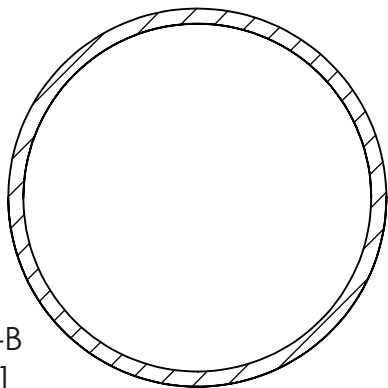


Konstr. AK	Ritad AK	Kop. -	Kontr. -	Stand. -	Godk.	Skala 1:25	Generell tolerans SS-ISO 2768-m	
			RT402H			Ordernummer PRINCIP	Datum	
						Ritningsnummer 14007734		Rev.

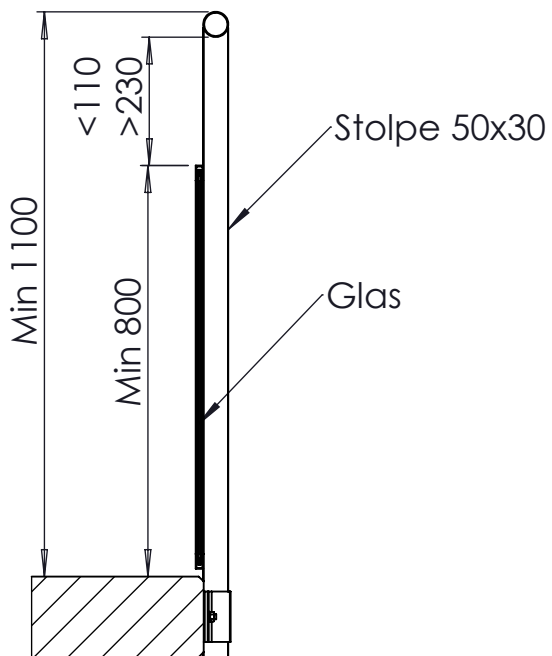
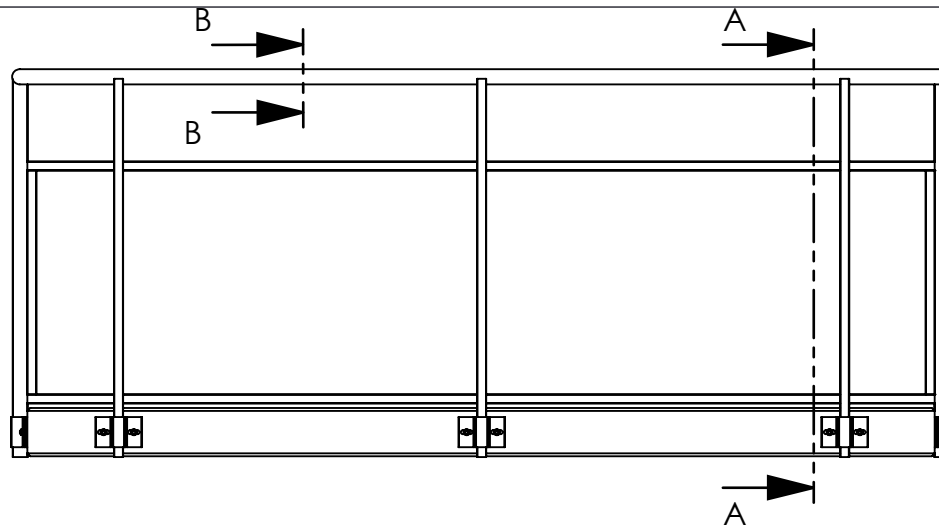
Rev	Ant	Ändring och/eller medd.-nr.	Datum	Inf.	Godk.
-----	-----	-----------------------------	-------	------	-------

Björnstorpsvägen 2
342 30 Alvesta
Tel: 0472-44500

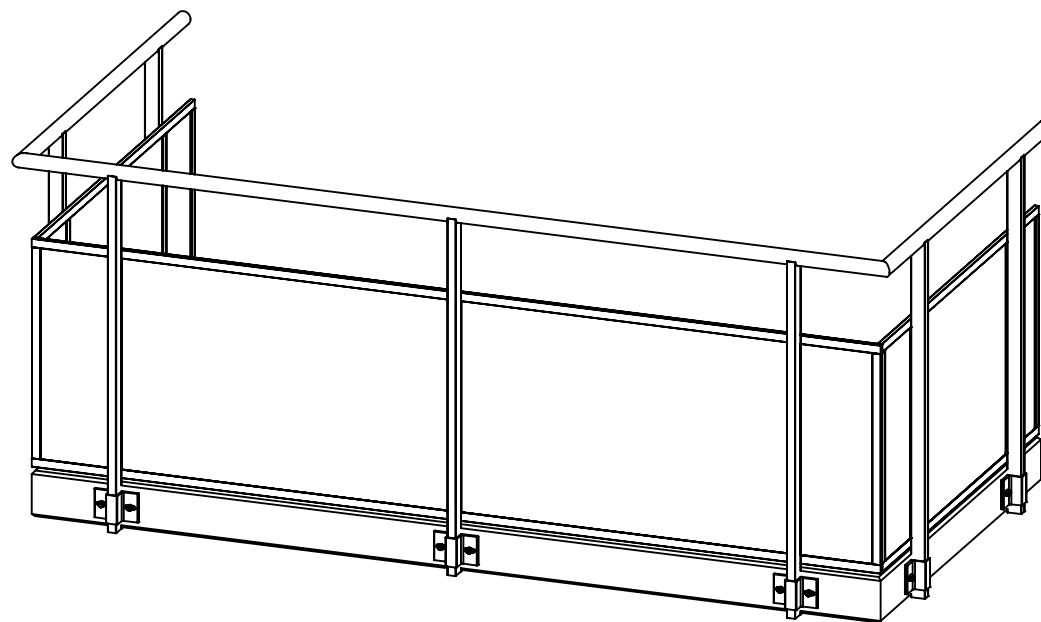
Handledare typ 50




SECTION B-B
SCALE 1 : 1



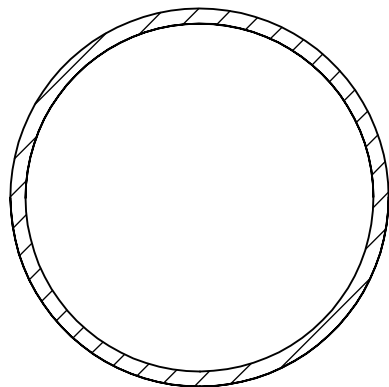
SECTION A-A
SCALE 1 : 15



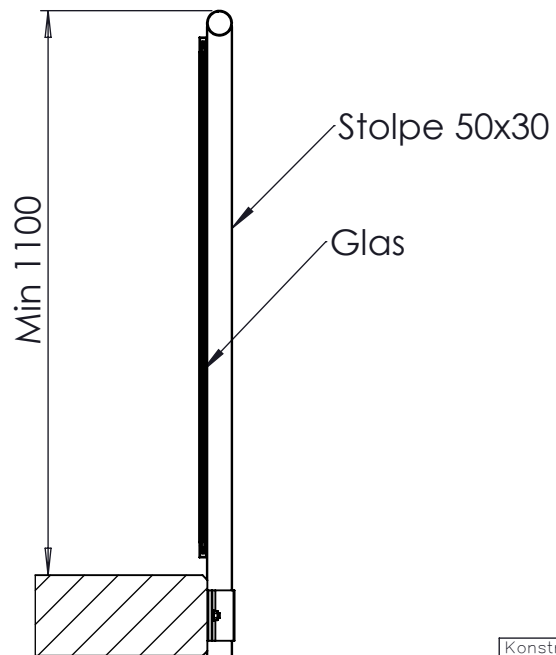
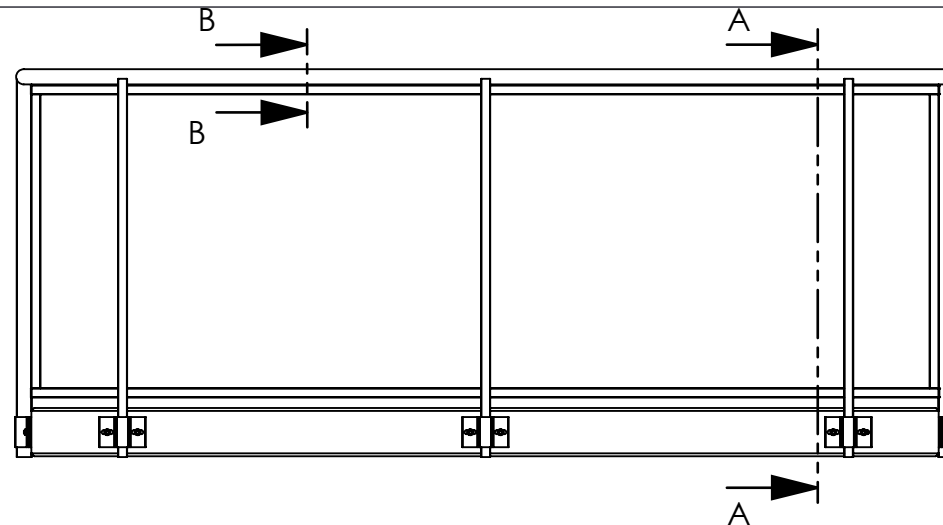
Konstr. AK	Ritad AK	Kop. -	Kontr. -	Stand. -	Godk.	Skala 1:25	Generell tolerans SS-ISO 2768-m	
			RT402			Ordernummer PRINCIP	Datum	
						Ritningsnummer 14006831		Rev.

Rev	Ant	Ändring och/eller medd.-nr.	Datum	Inf.	Godk.
-----	-----	-----------------------------	-------	------	-------

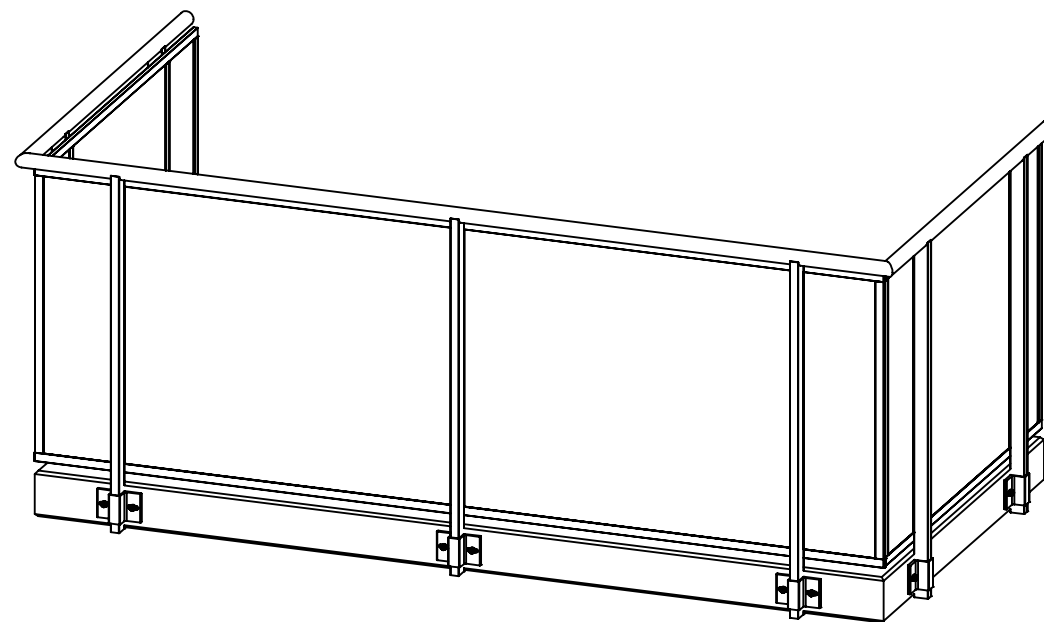
Handledare typ 50




SECTION B-B
SCALE 1 : 1



SECTION A-A
SCALE 1 : 15

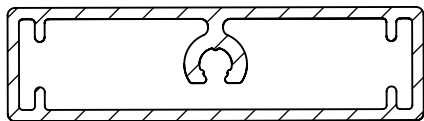


Konstr. AK	Ritad AK	Kop. -	Kontr. -	Stand. -	Godk.	Skala 1:25	Generell tolerans SS-ISO 2768-m	
			RT402H			Ordernummer PRINCIP	Datum	
						Ritningsnummer 14007773		Rev.

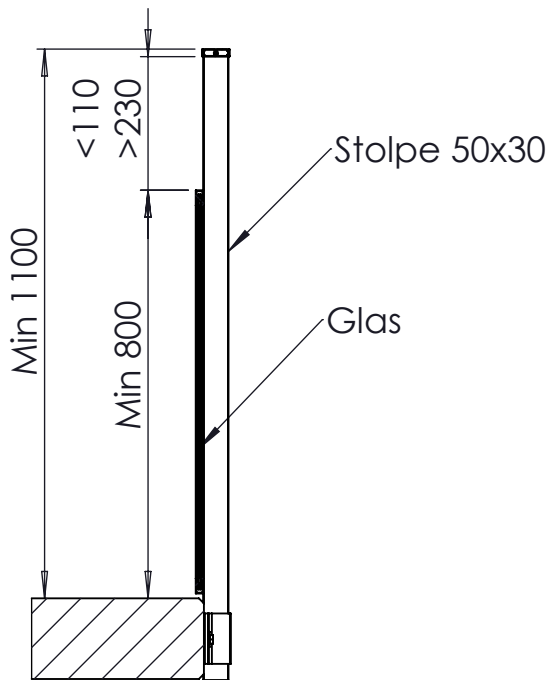
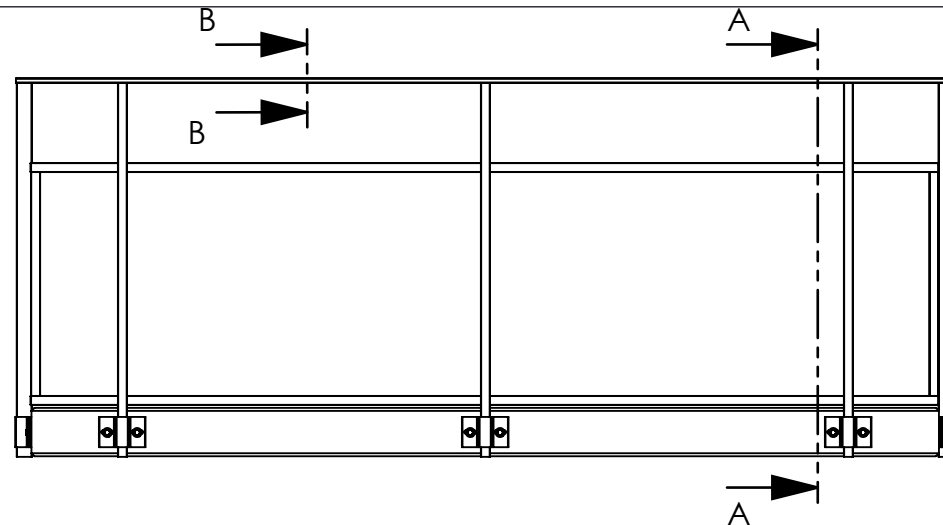
Rev	Ant	Ändring och/eller medd.-nr.	Datum	Inf.	Godk.
-----	-----	-----------------------------	-------	------	-------

Björnstorpsvägen 2
342 30 Alvesta
Tel: 0472-44500

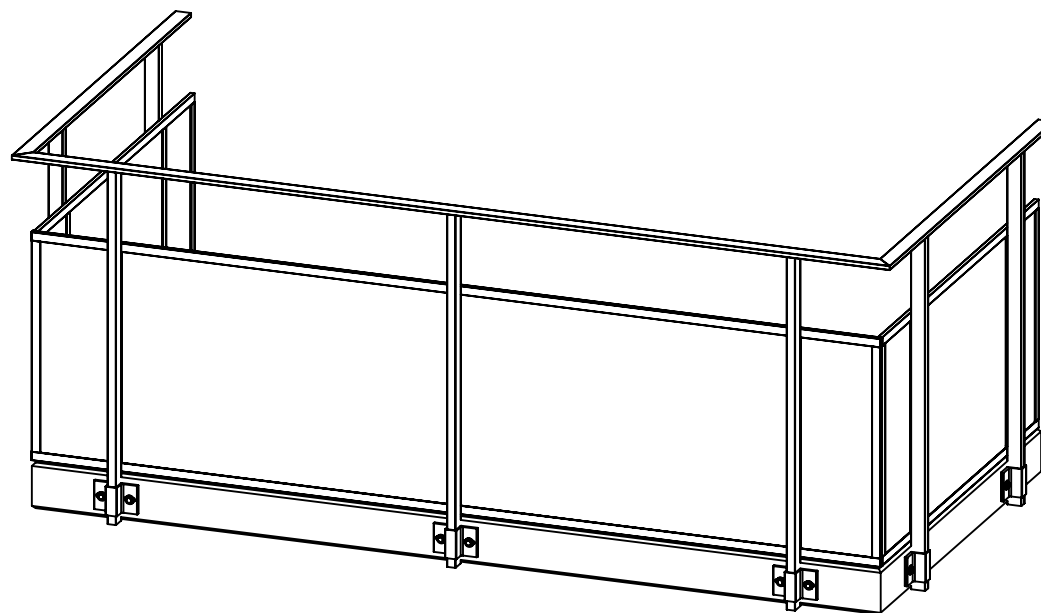
Handledare typ 55x15




SECTION B-B
SCALE 1 : 1



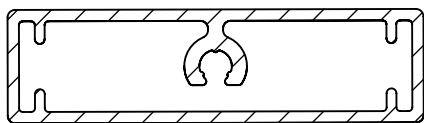
SECTION A-A
SCALE 1 : 15



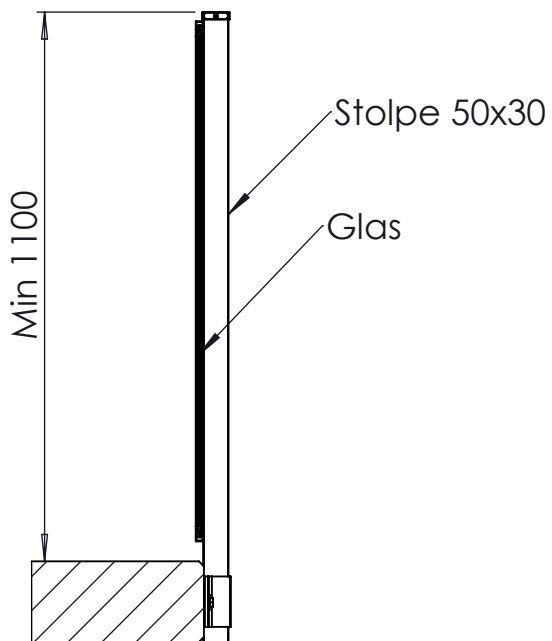
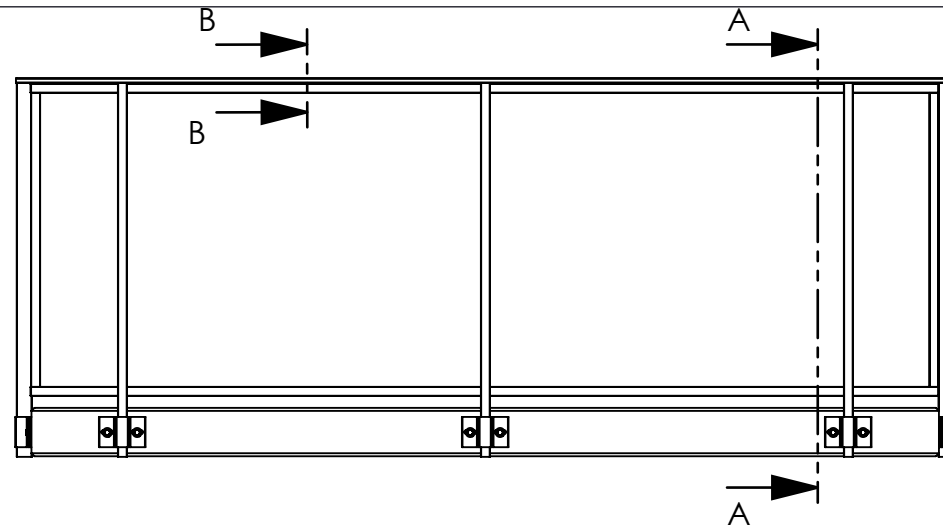
Konstr. AK	Ritad AK	Kop. -	Kontr. -	Stand. -	Godk.	Skala 1:25	Generell tolerans SS-ISO 2768-m			
							RT400 Glas på insida		Ordernummer PRINCIP	Datum 2020-11-03
							Ritningsnummer 14007025		Rev.	

Rev	Ant	Ändring och/eller medd.-nr.	Datum	Inf.	Godk.
-----	-----	-----------------------------	-------	------	-------

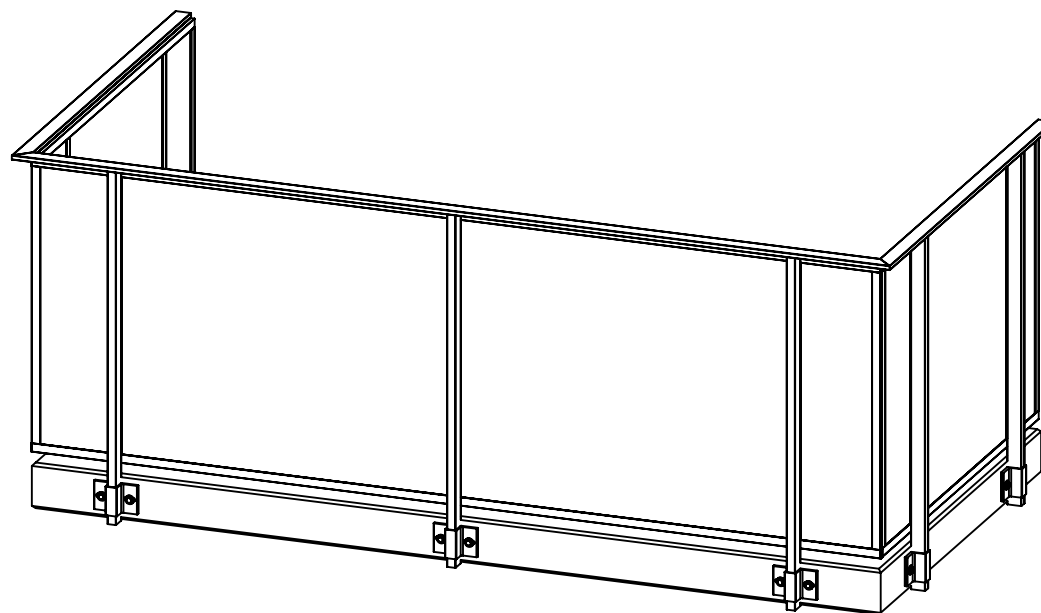
Handledare typ 55x15




SECTION B-B
SCALE 1 : 1



SECTION A-A
SCALE 1 : 15

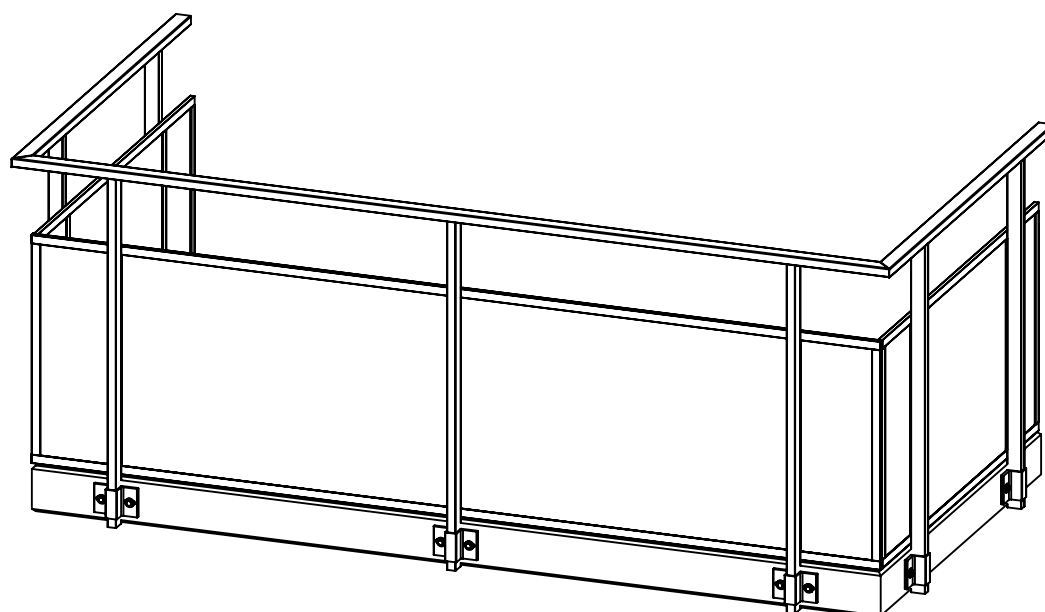
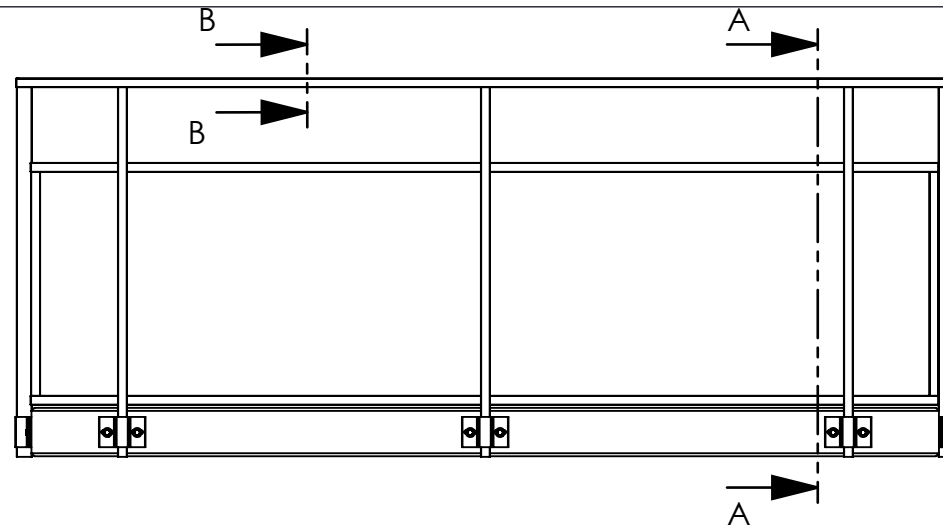
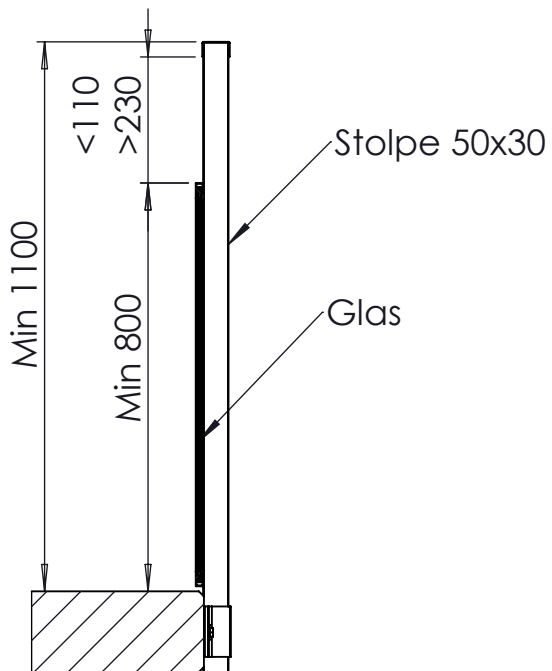
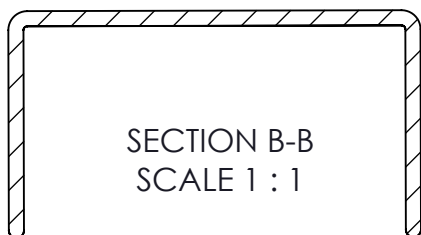


Konstr. AK	Ritad AK	Kop. -	Kontr. -	Stand. -	Godk.	Skala 1:25	Generell tolerans SS-ISO 2768-m		
						RT400H Glas på insida		Ordernummer PRINCIP	Datum 2020-11-04
						Ritningsnummer 14007812		Rev.	


Rev	Ant	Ändring och/eller medd.-nr.	Datum	Inf.	Godk.
-----	-----	-----------------------------	-------	------	-------

Björnstorpsvägen 2
342 30 Alvesta
Tel: 0472-44500

Handledare typ U



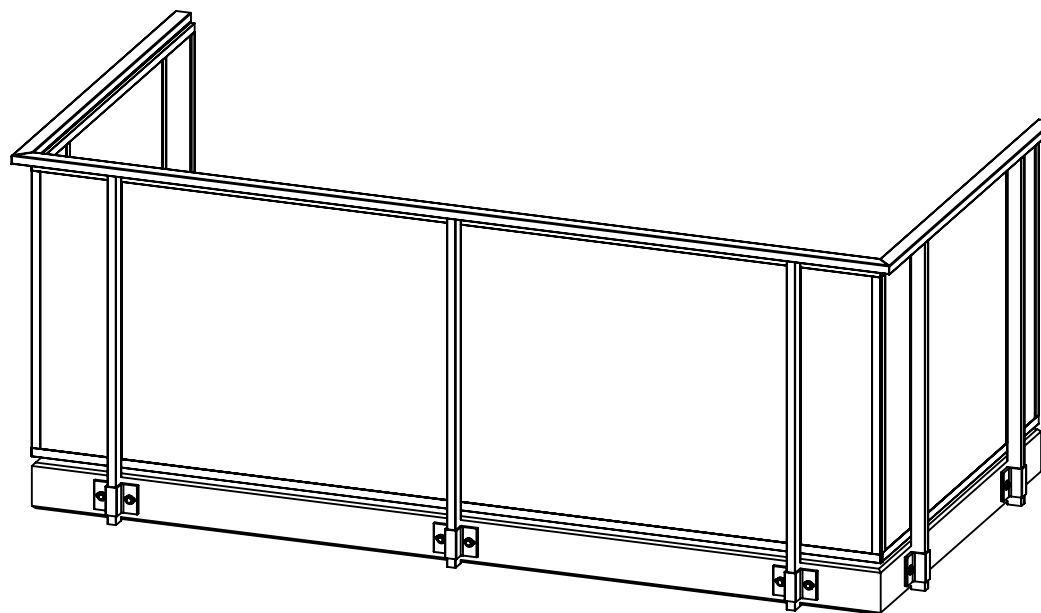
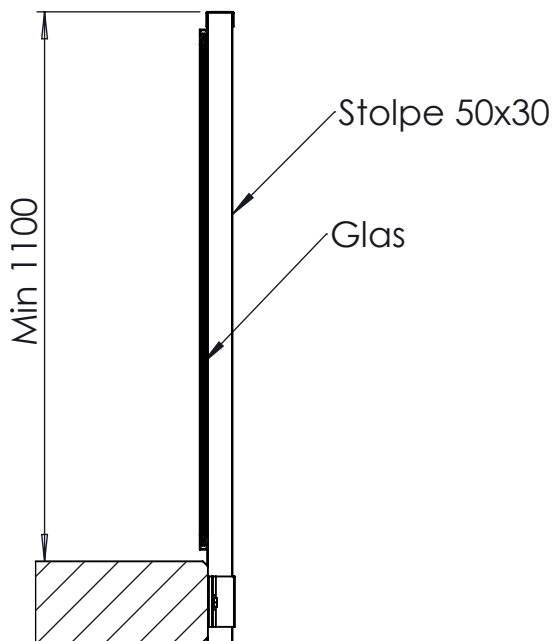
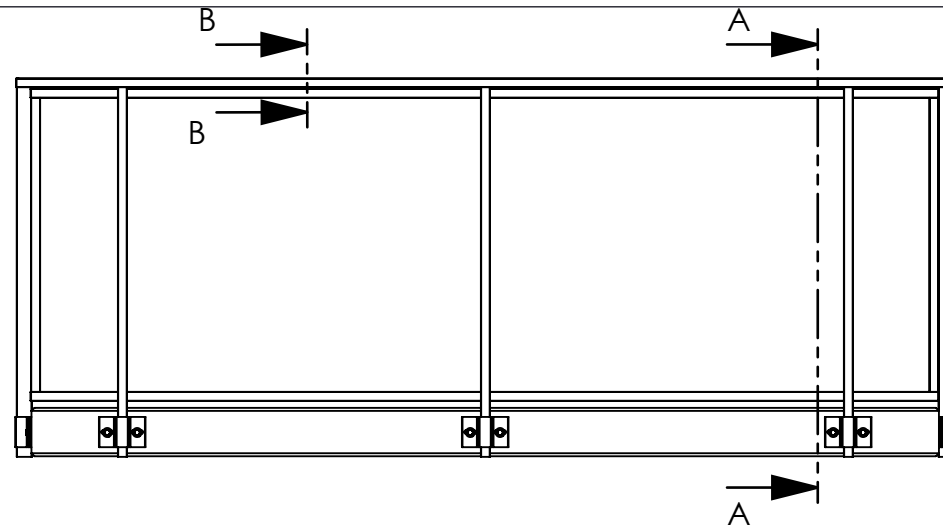
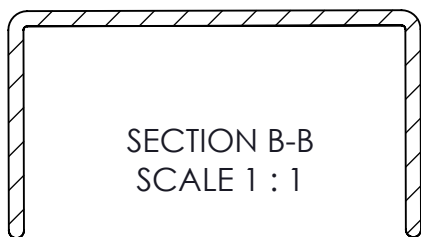
SECTION A-A
SCALE 1 : 15

Konstr. AK	Ritad AK	Kop. -	Kontr. -	Stand. -	Godk.	Skala 1:25	Generell tolerans SS-ISO 2768-m			
							RT400 Glas på insida		Ordernummer PRINCIP	Datum 2020-11-03
							Ritningsnummer 14007243		Rev.	


Rev	Ant	Ändring och/eller medd.-nr.	Datum	Inf.	Godk.
-----	-----	-----------------------------	-------	------	-------

Björnstorpsvägen 2
342 30 Alvesta
Tel: 0472-44500

Handledare typ U



SECTION A-A
SCALE 1 : 15

Konstr. AK	Ritad AK	Kop. -	Kontr. -	Stand. -	Godk.	Skala 1:25	Generell tolerans SS-ISO 2768-m		
						RT400H Glas på insida		Ordernummer PRINCIP	Datum 2020-11-04
						Ritningsnummer 14007851		Rev.	


Rev	Ant	Ändring och/eller medd.-nr.	Datum	Inf.	Godk.
-----	-----	-----------------------------	-------	------	-------

Björnstorpsvägen 2
342 30 Alvesta
Tel: 0472-44500

WELAND ALUMINIUM AB

This document must not be copied without our written permission and the contents thereof must not be imparted to a third party nor be used for any unauthorized purpose. Contravention will be prosecuted.



Konstr. EF	Ritad EF	Kop. -	Kontr. -	Stand. -	Godk.	Skala 1:25	Generell tolerans SS-ISO 2768-m	
			RT402			Ordernummer	Datum	
						Ritningsnummer SW14025156		Rev. -

Rev	Ant	Ändring och/eller medd.-nr.	Datum	Inf.	Godk.
-----	-----	-----------------------------	-------	------	-------

Björnstorpsvägen 2
342 30 Alvesta
Tel: 0472-44500