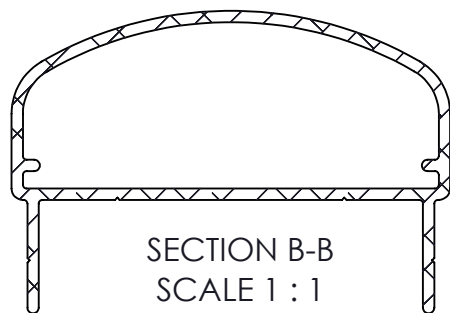
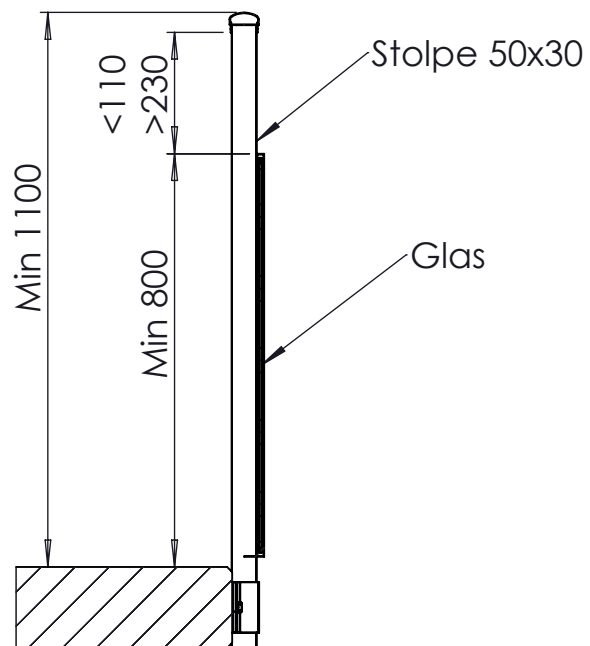
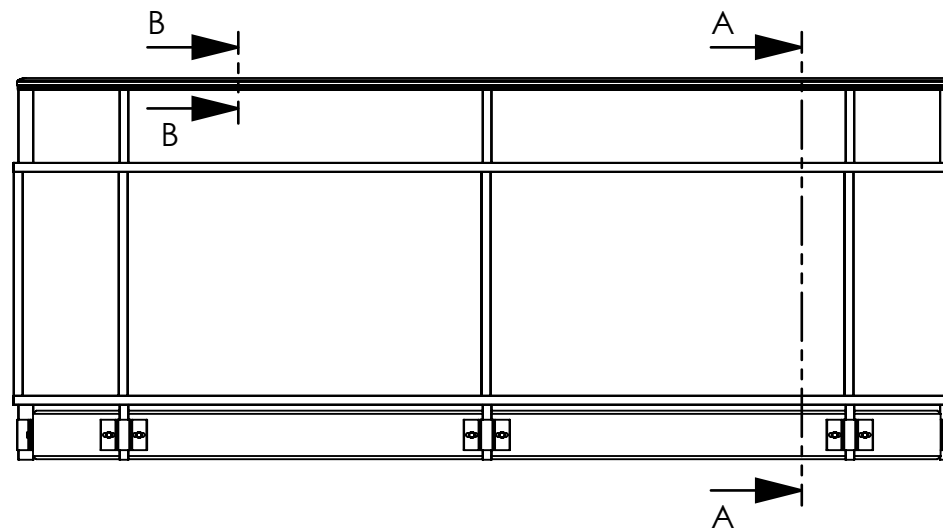


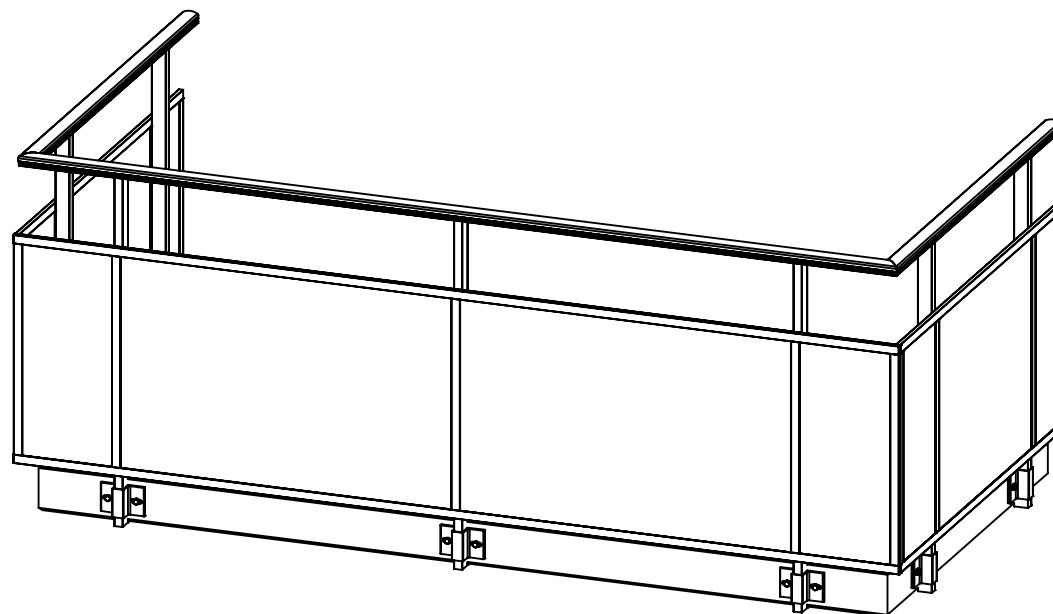
Handledare typ 21



SECTION B-B
SCALE 1 : 1



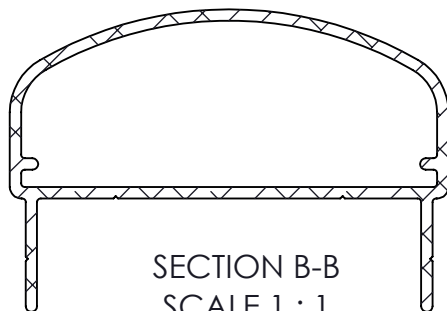
SECTION A-A
SCALE 1 : 15



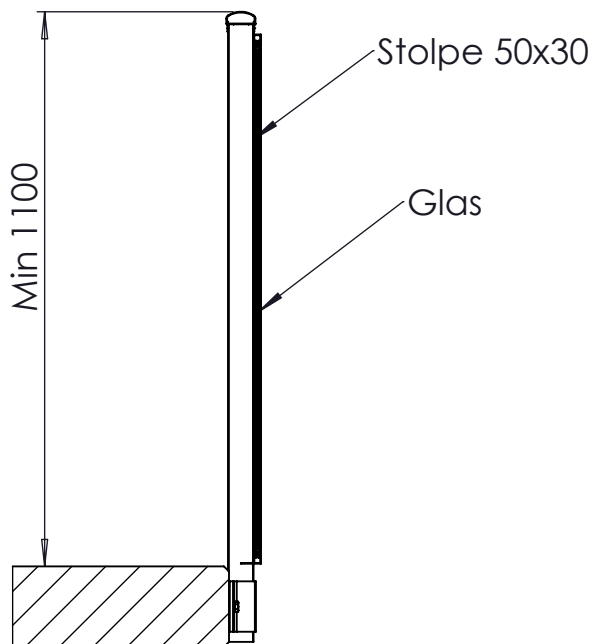
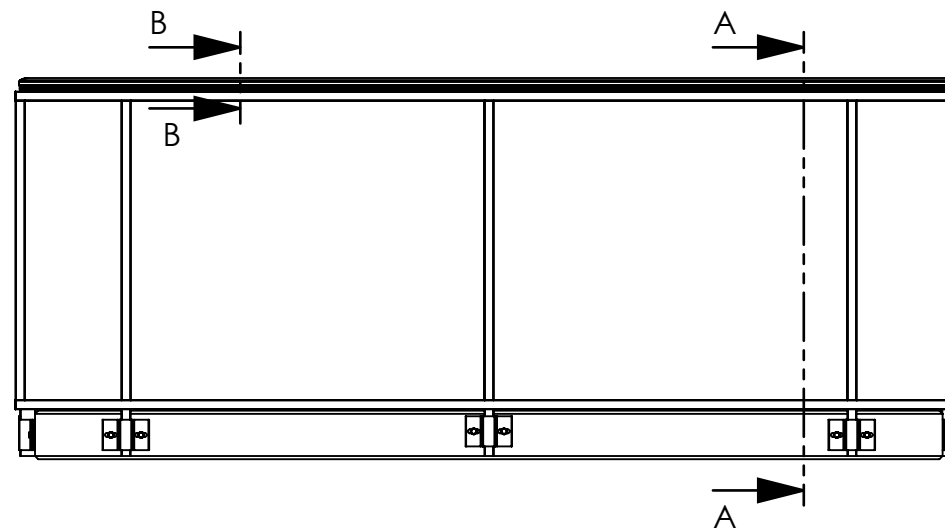
Konstr. EF	Ritad EF	Kop. -	Kontr. -	Stand. -	Godk.	Skala 1:25	Generell tolerans SS-ISO 2768-m			
							RT401 Synlig plattkant		Ordernummer	Datum
							Björnstorpsvägen 2 342 30 Alvesta Tel: 0472-44500		Ritningsnummer SW14025192	Rev. -

Rev	Ant	Ändring och/eller medd.-nr.	Datum	Inf.	Godk.
-----	-----	-----------------------------	-------	------	-------

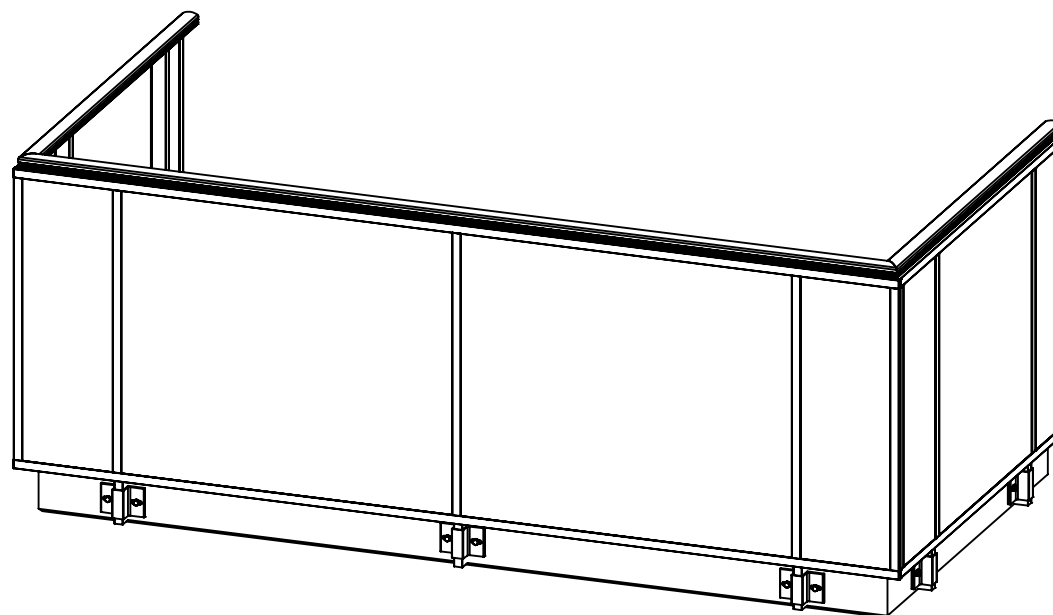
Handledare typ 21



SECTION B-B
SCALE 1 : 1



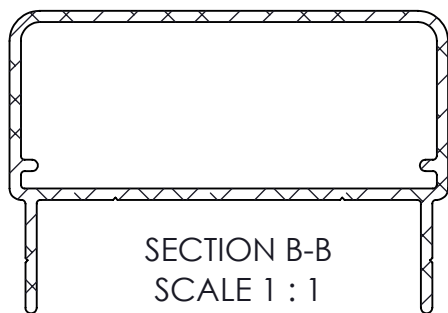
SECTION A-A
SCALE 1 : 15



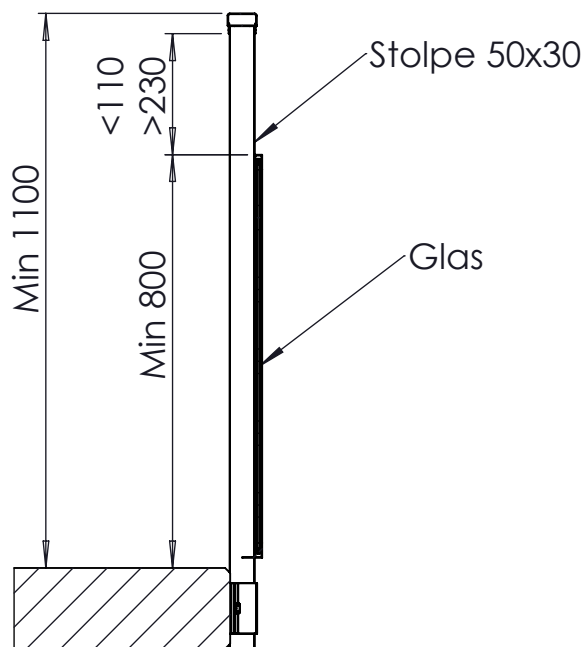
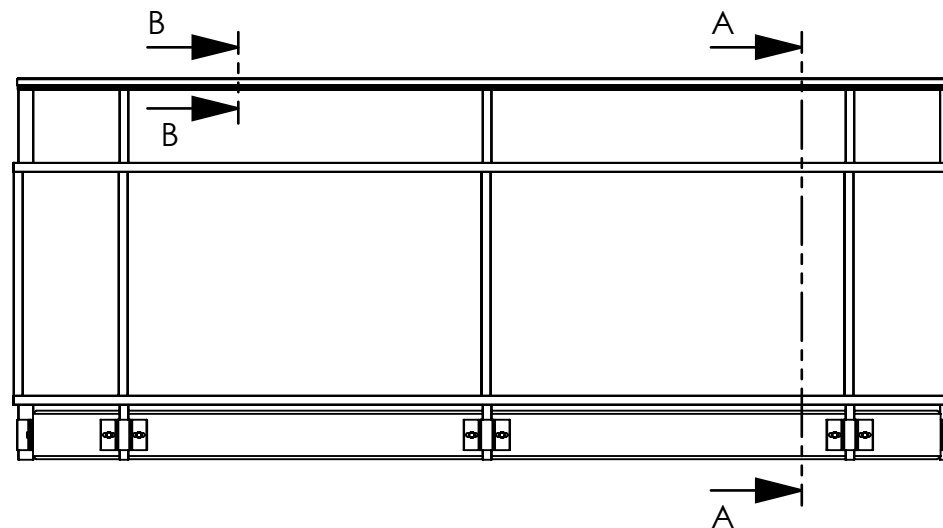
Konstr. EF	Ritad EF	Kop. -	Kontr. -	Stand. -	Godk.	Skala 1:25	Generell tolerans SS-ISO 2768-m		
						RT401H Synlig plattkant		Ordernummer	Datum
						Björnstorpsvägen 2 342 30 Alvesta Tel: 0472-44500		Ritningsnummer SW14025238	Rev. -

Rev	Ant	Ändring och/eller medd.-nr.	Datum	Inf.	Godk.
-----	-----	-----------------------------	-------	------	-------

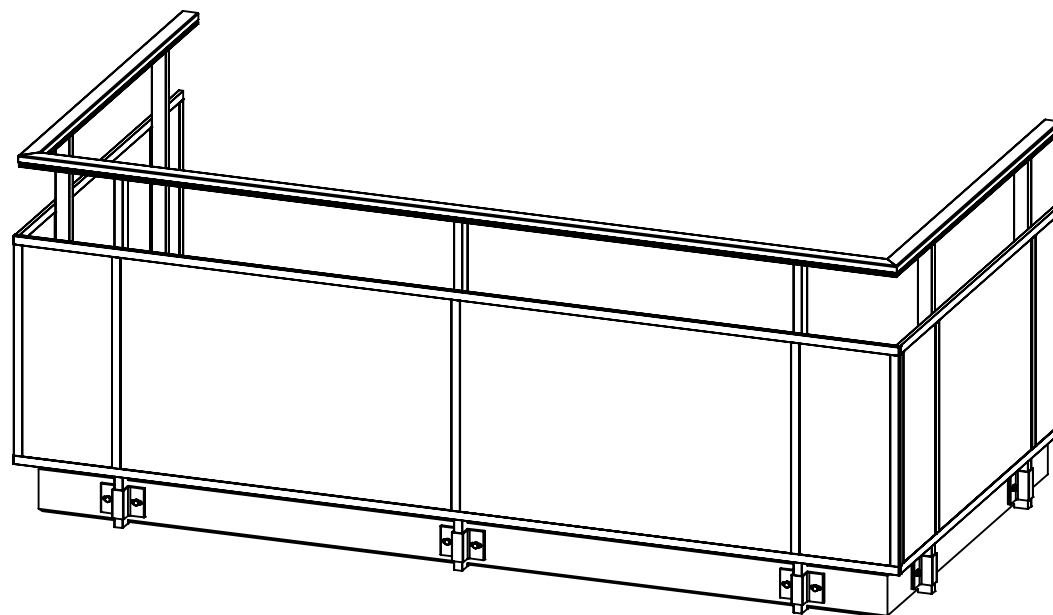
Handledare typ 31



SECTION B-B
SCALE 1 : 1



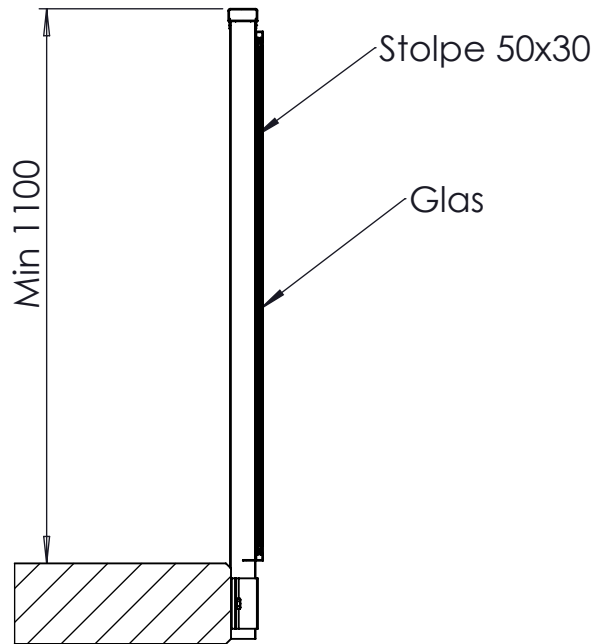
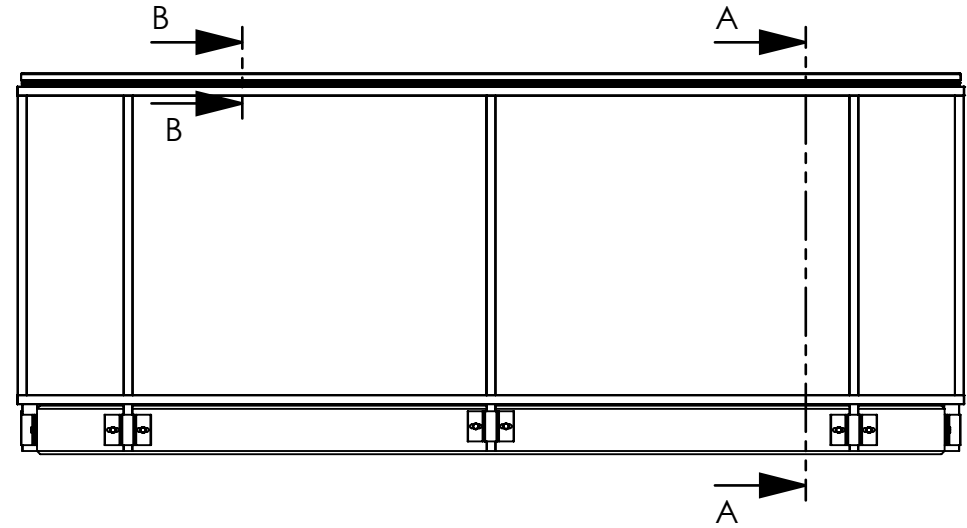
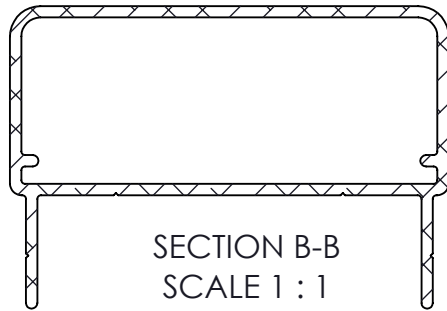
SECTION A-A
SCALE 1 : 15



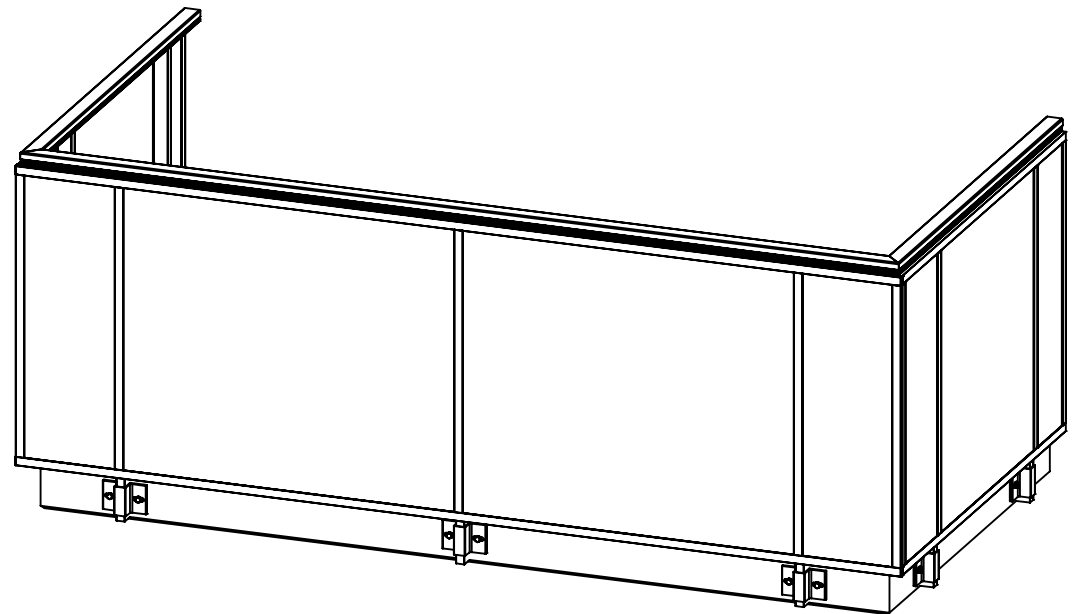
Konstr. EF	Ritad EF	Kop. -	Kontr. -	Stand. -	Godk.	Skala 1:25	Generell tolerans SS-ISO 2768-m			
							RT401 Synlig plattkant		Ordernummer	Datum
							Björnstorpsvägen 2 342 30 Alvesta Tel: 0472-44500		Ritningsnummer SW14026161	Rev. -


Rev	Ant	Ändring och/eller medd.-nr.	Datum	Inf.	Godk.
-----	-----	-----------------------------	-------	------	-------

Handledare typ 31



SECTION A-A
SCALE 1 : 15

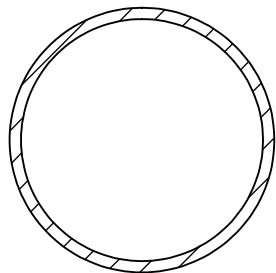


Konstr. EF	Ritad EF	Kop. -	Kontr. -	Stand. -	Godk.	Skala 1:25	Generell tolerans SS-ISO 2768-m		
						RT401H Synlig plattkant		Ordernummer	Datum
						Ritningsnummer SW14026274		Rev. -	

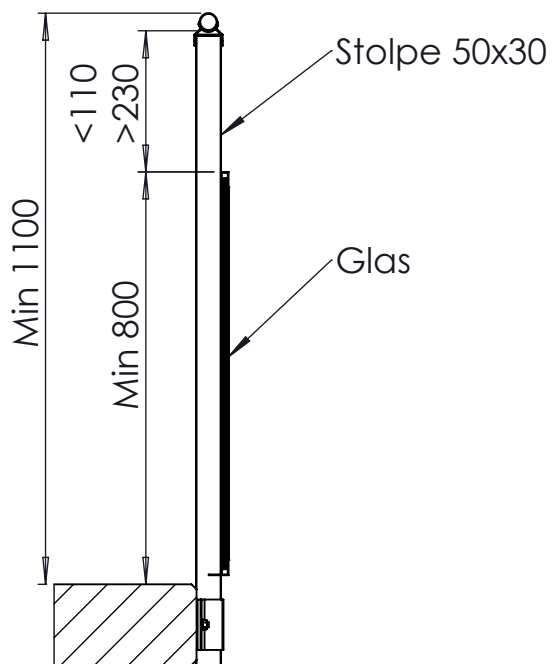
Rev	Ant	Ändring och/eller medd.-nr.	Datum	Inf.	Godk.
-----	-----	-----------------------------	-------	------	-------

Björnstorpsvägen 2
342 30 Alvesta
Tel: 0472-44500

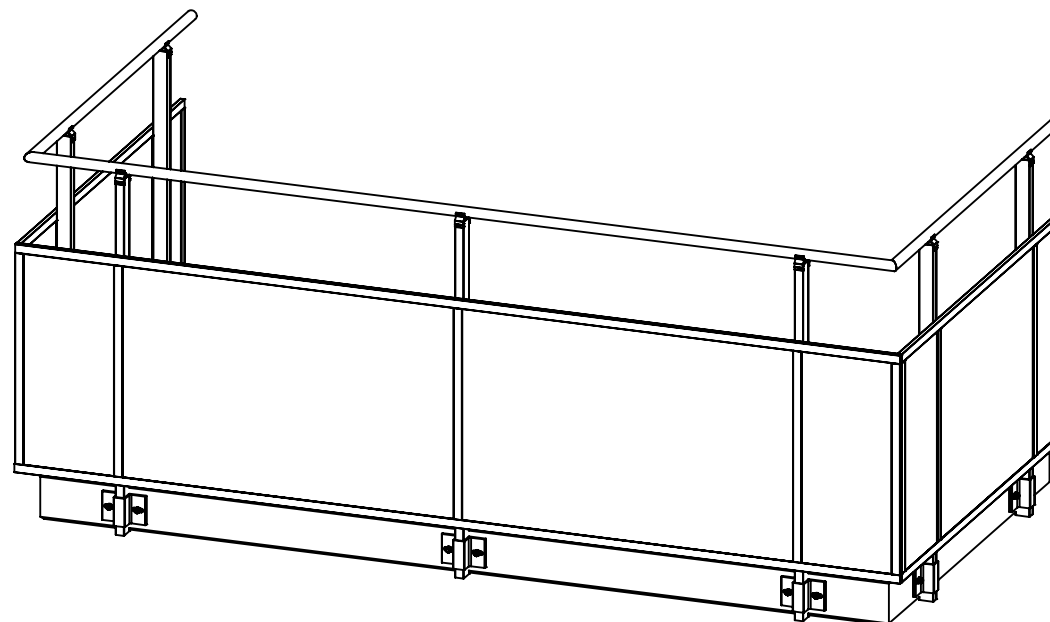
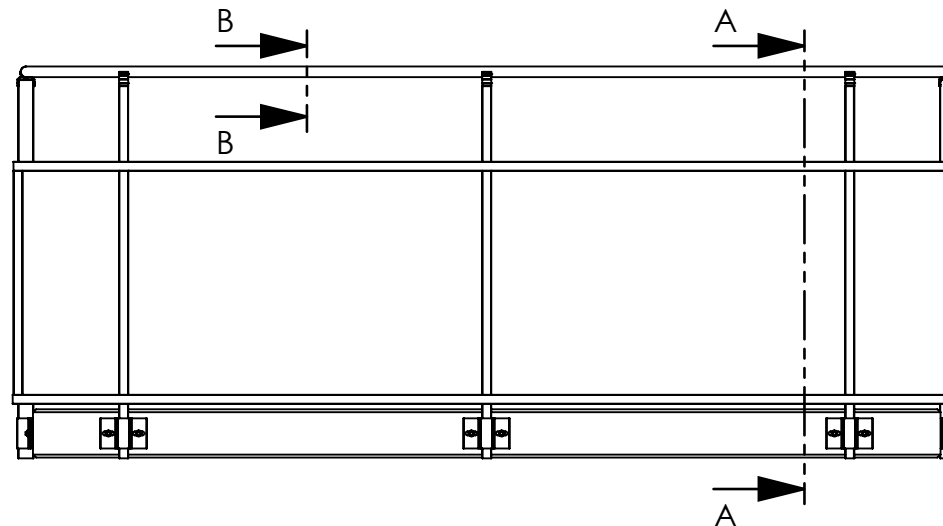
Handledare typ 35



SECTION B-B
SCALE 1 : 1



SECTION A-A
SCALE 1 : 15

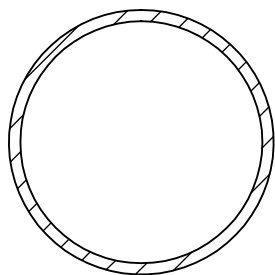


Konstr. AK	Ritad AK	Kop. -	Kontr. -	Stand. -	Godk.	Skala 1:25	Generell tolerans SS-ISO 2768-m			
							RT401 Synlig plattkant		Ordernummer PRINCIP	Datum
							Ritningsnummer 14006664		Rev.	

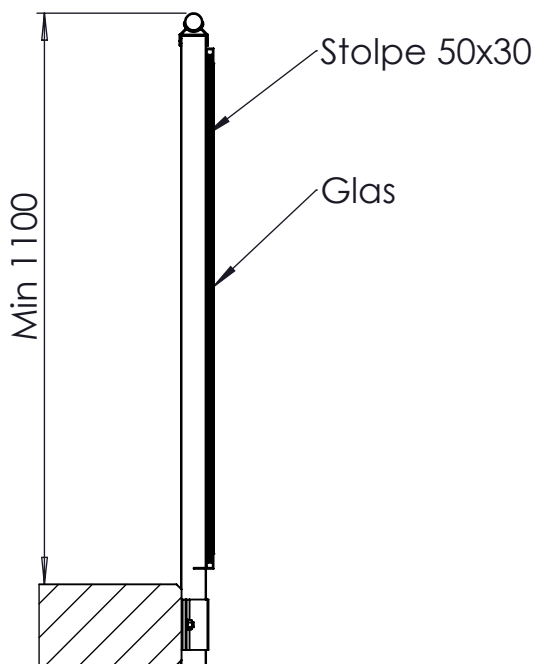
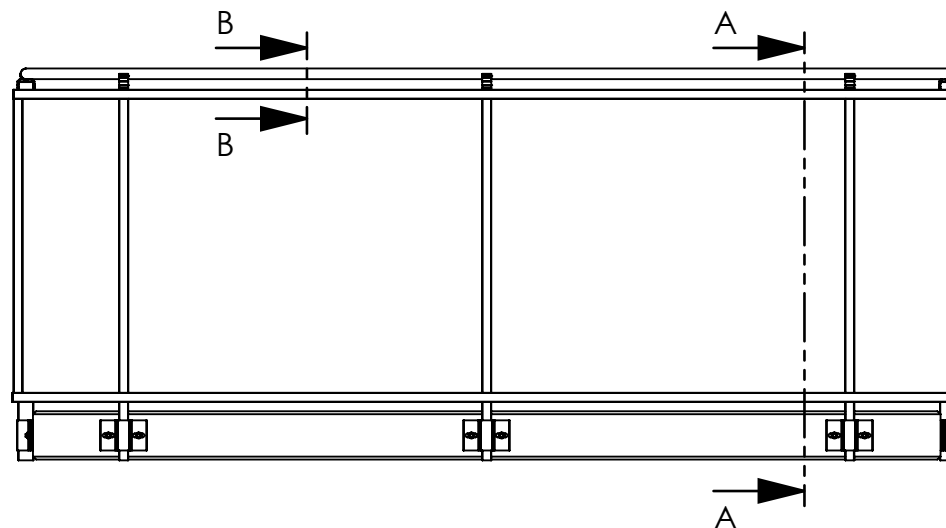
Rev	Ant	Ändring och/eller medd.-nr.	Datum	Inf.	Godk.
-----	-----	-----------------------------	-------	------	-------

Björnstorpsvägen 2
342 30 Alvesta
Tel: 0472-44500

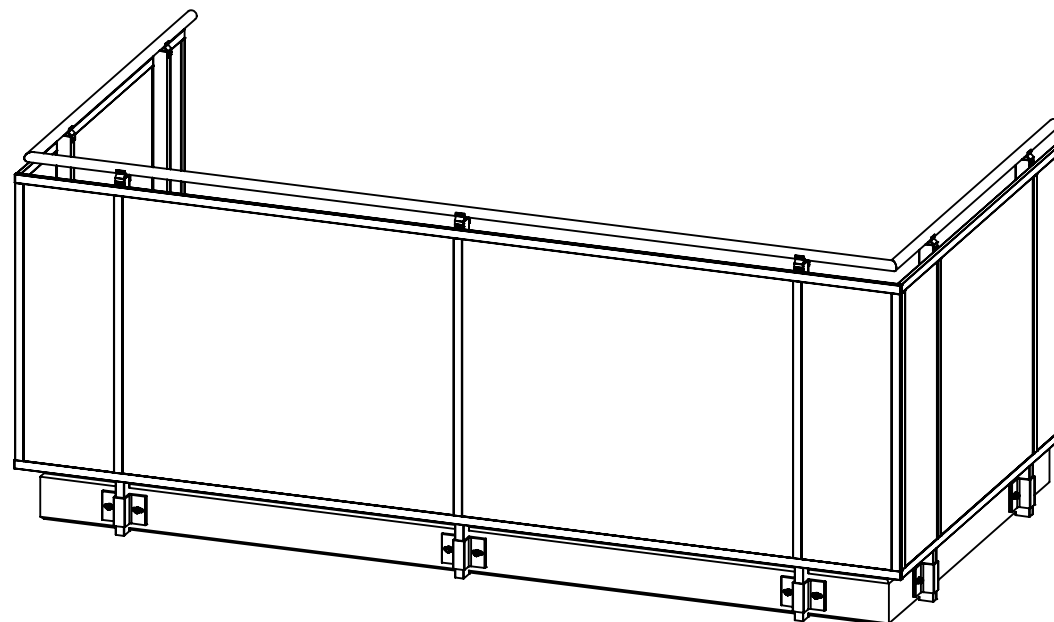
Handledare typ 35



SECTION B-B
SCALE 1 : 1



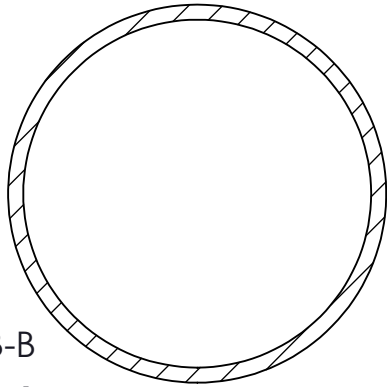
SECTION A-A
SCALE 1 : 15



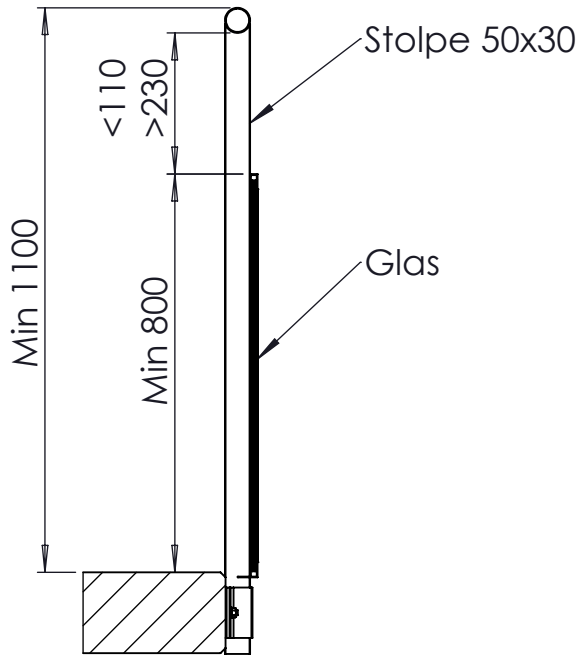
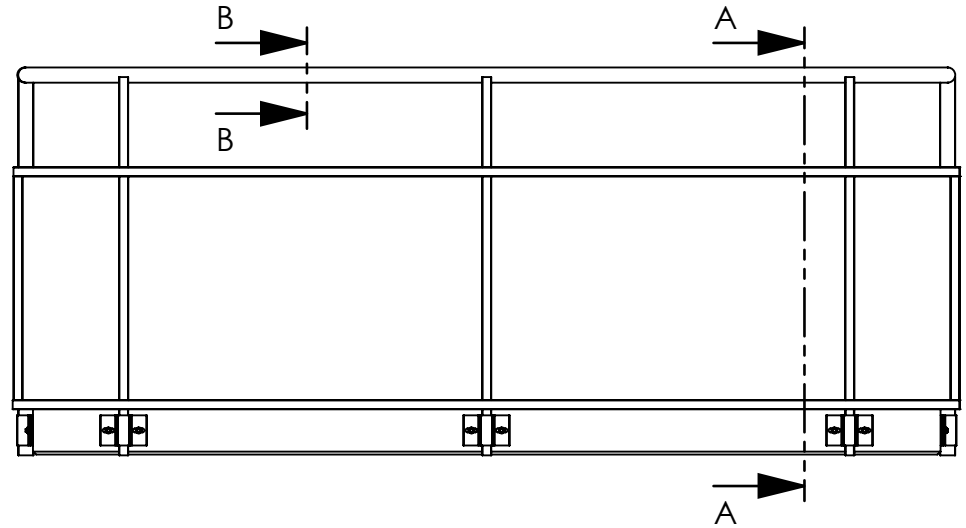
Konstr. AK	Ritad AK	Kop. -	Kontr. -	Stand. -	Godk.	Skala 1:25	Generell tolerans SS-ISO 2768-m	
 RT401H Synlig plattkant							Ordernummer PRINCIP	Datum
							Ritningsnummer 14008168	

Rev	Ant	Ändring och/eller medd.-nr.	Datum	Inf.	Godk.
-----	-----	-----------------------------	-------	------	-------

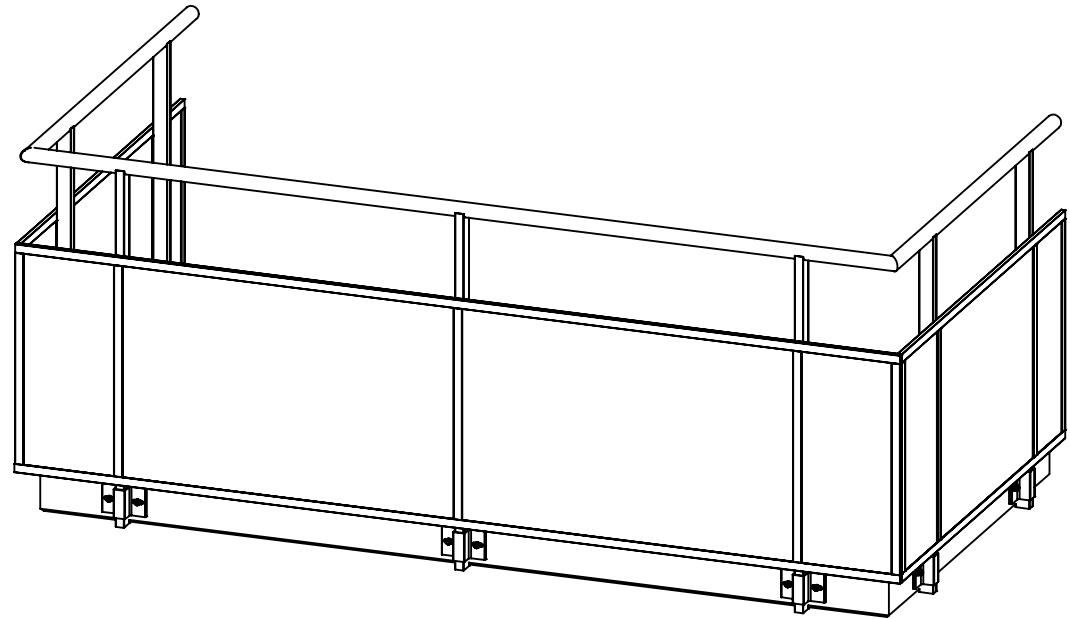
Handledare typ 50



SECTION B-B
SCALE 1 : 1



SECTION A-A
SCALE 1 : 15

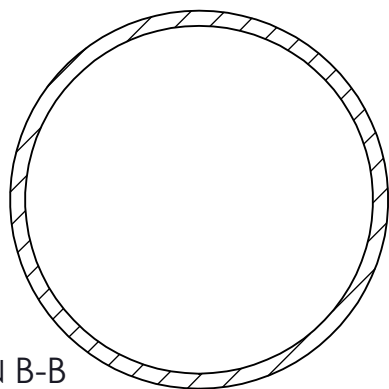


Konstr. AK	Ritad AK	Kop. -	Kontr. -	Stand. -	Godk.	Skala 1:25	Generell tolerans SS-ISO 2768-m			
							RT401 Synlig plattkant		Ordernummer PRINCIP	Datum
							Ritningsnummer 14006885		Rev.	

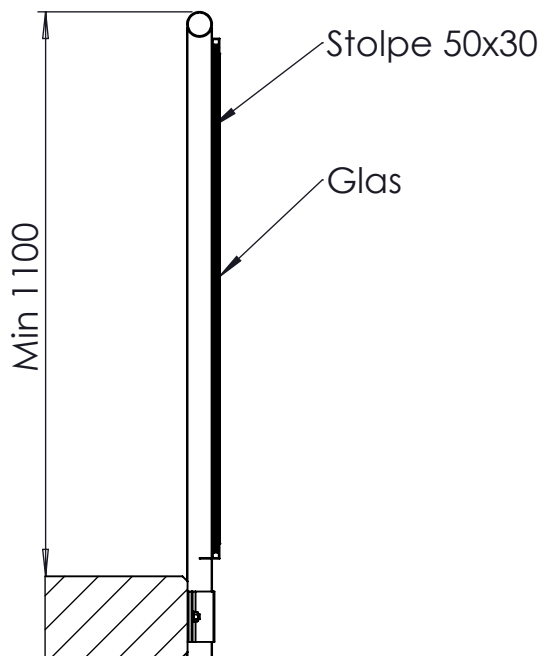
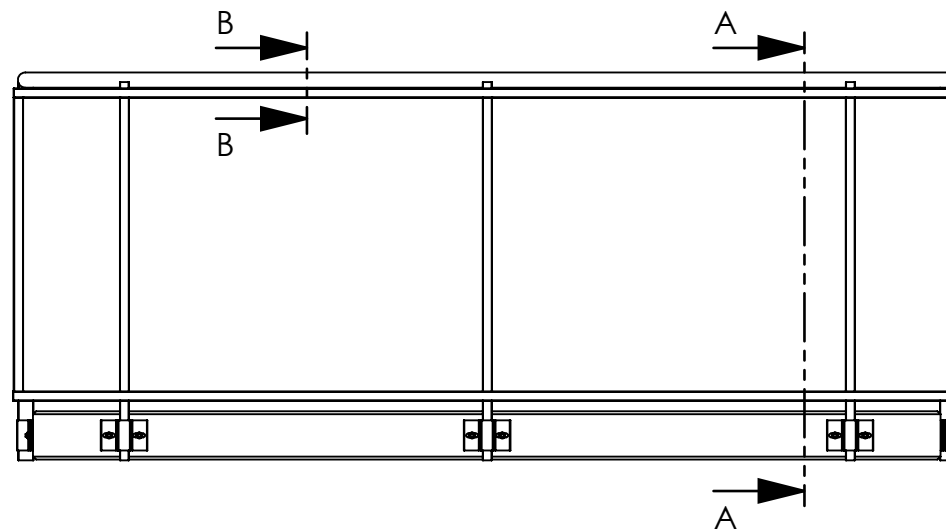
Rev	Ant	Ändring och/eller medd.-nr.	Datum	Inf.	Godk.
-----	-----	-----------------------------	-------	------	-------

Björnstorpsvägen 2
342 30 Alvesta
Tel: 0472-44500

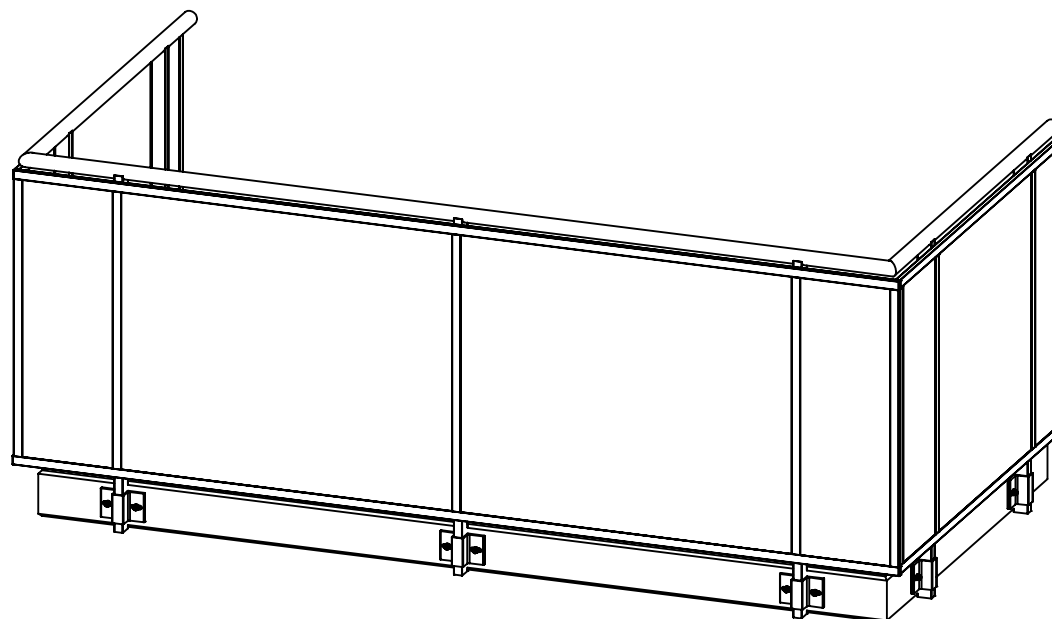
Handledare typ 50



SECTION B-B
SCALE 1 : 1



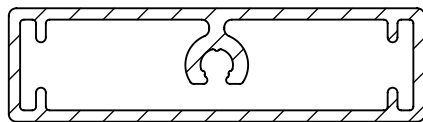
SECTION A-A
SCALE 1 : 15



Konstr. AK	Ritad AK	Kop. -	Kontr. -	Stand. -	Godk.	Skala 1:25	Generell tolerans SS-ISO 2768-m			
							RT401H Synlig plattkant		Ordernummer PRINCIP	Datum
							Ritningsnummer 14008210		Rev.	

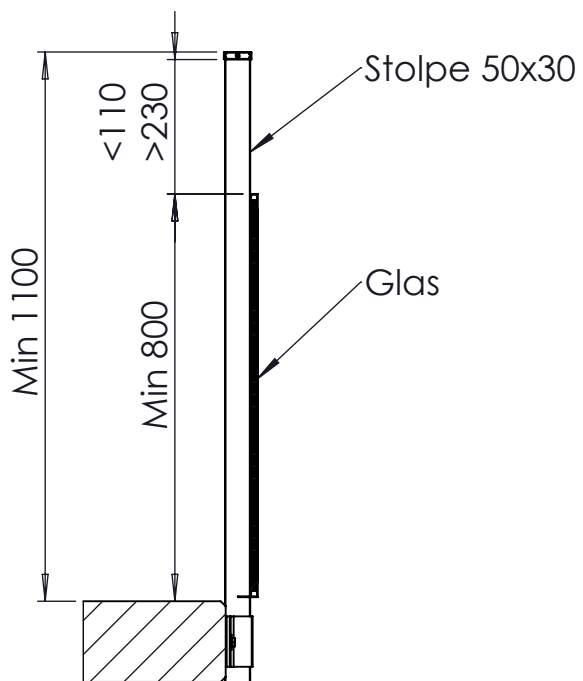
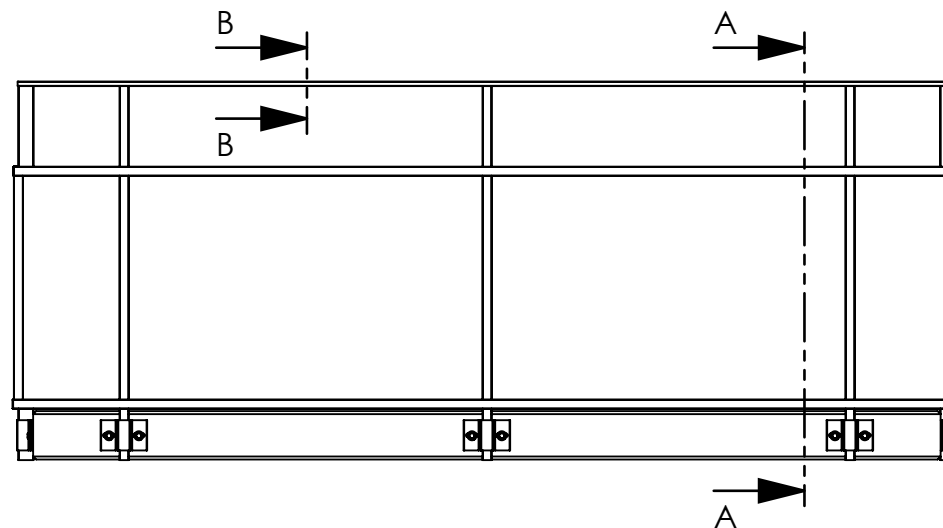
Rev	Ant	Ändring och/eller medd.-nr.	Datum	Inf.	Godk.
-----	-----	-----------------------------	-------	------	-------

Handledare typ 55x15



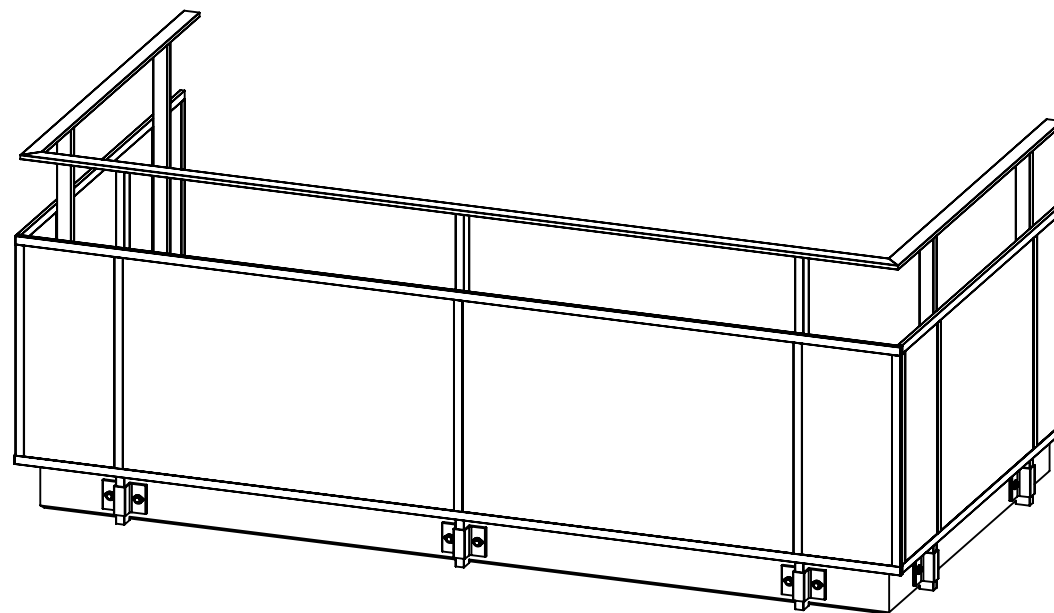
SECTION B-B

SCALE 1 : 1



SECTION A-A

SCALE 1 : 15

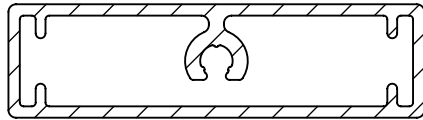


Konstr. AK	Ritad AK	Kop. -	Kontr. -	Stand. -	Godk.	Skala 1:25	Generell tolerans SS-ISO 2768-m			
							RT400 Synlig plattkant		Ordernummer PRINCIP	Datum 2020-11-03
							Ritningsnummer 14007108		Rev.	

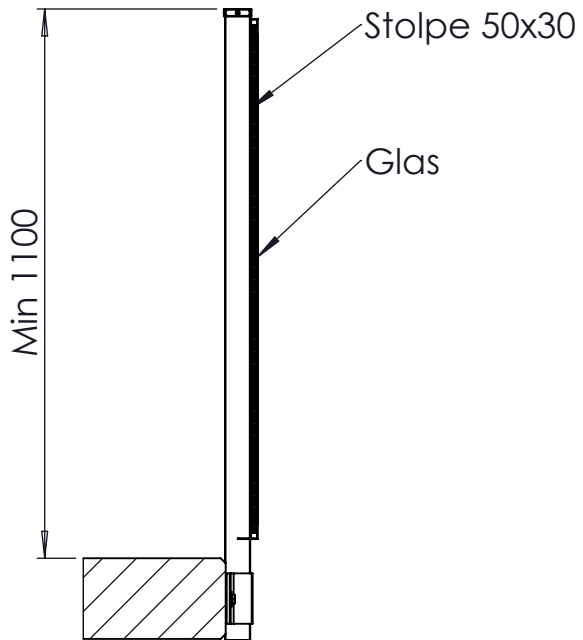
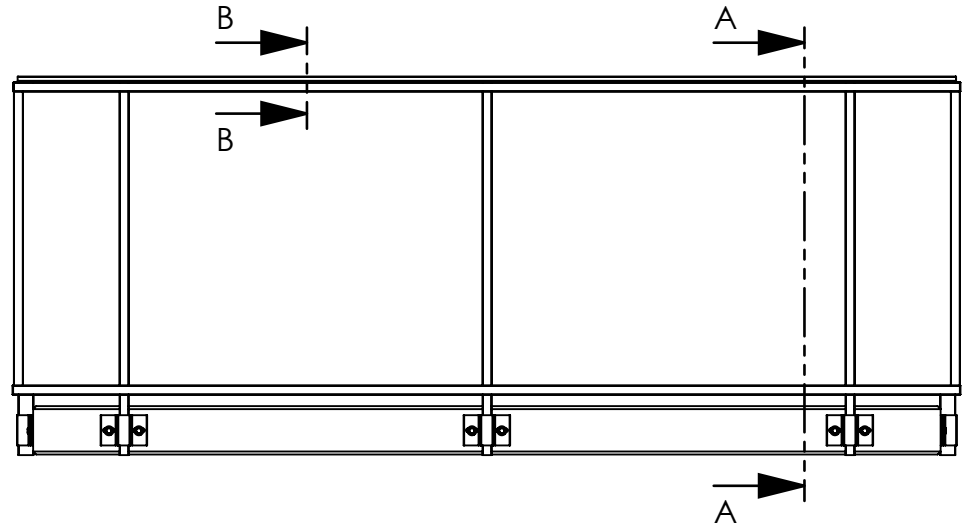
Rev	Ant	Ändring och/eller medd.-nr.	Datum	Inf.	Godk.
-----	-----	-----------------------------	-------	------	-------

Björnstorpsvägen 2
342 30 Alvesta
Tel: 0472-44500

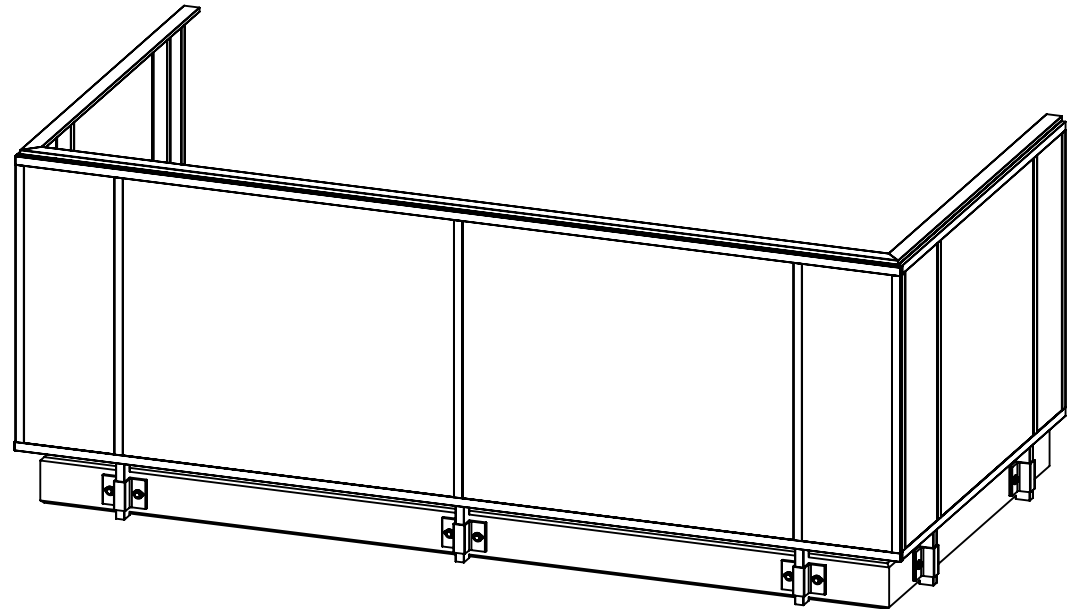
Handledare typ 55x15



SECTION B-B
SCALE 1 : 1



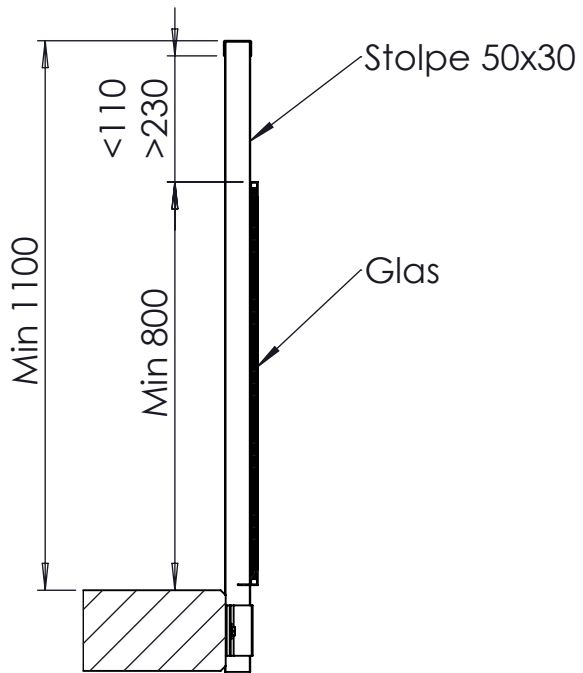
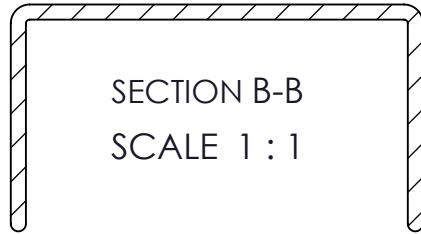
SECTION A-A
SCALE 1 : 15



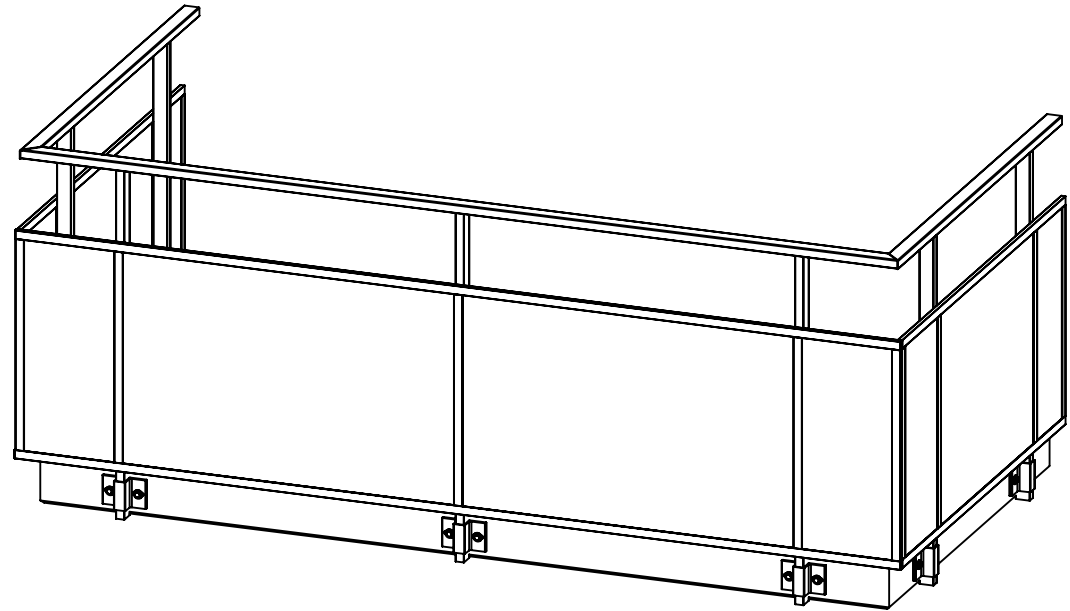
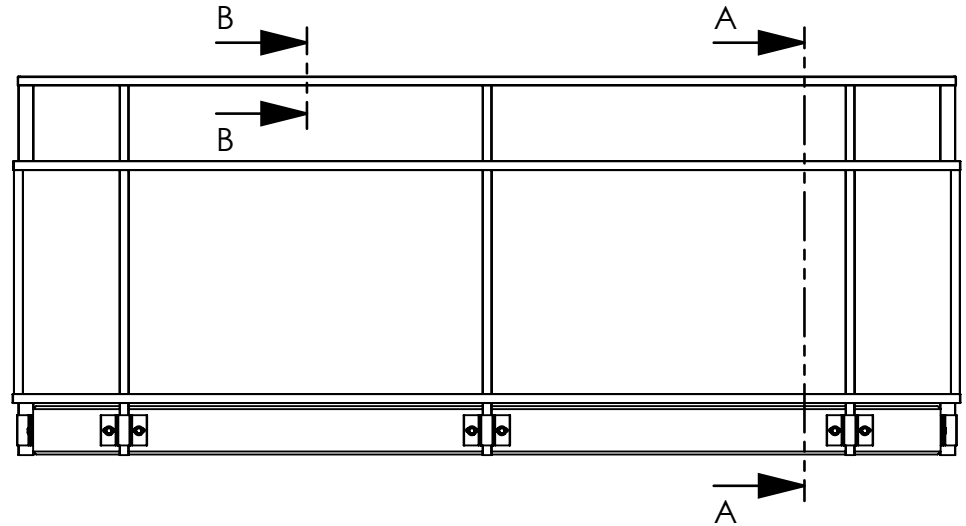
Konstr. AK	Ritad AK	Kop. -	Kontr. -	Stand. -	Godk.	Skala 1:25	Generell tolerans SS-ISO 2768-m			
							RT400H Synlig plattkant		Ordernummer PRINCIP	Datum 2020-11-04
							Ritningsnummer 14008252		Rev.	

Rev	Ant	Ändring och/eller medd.-nr.	Datum	Inf.	Godk.
-----	-----	-----------------------------	-------	------	-------

Handledare typ U



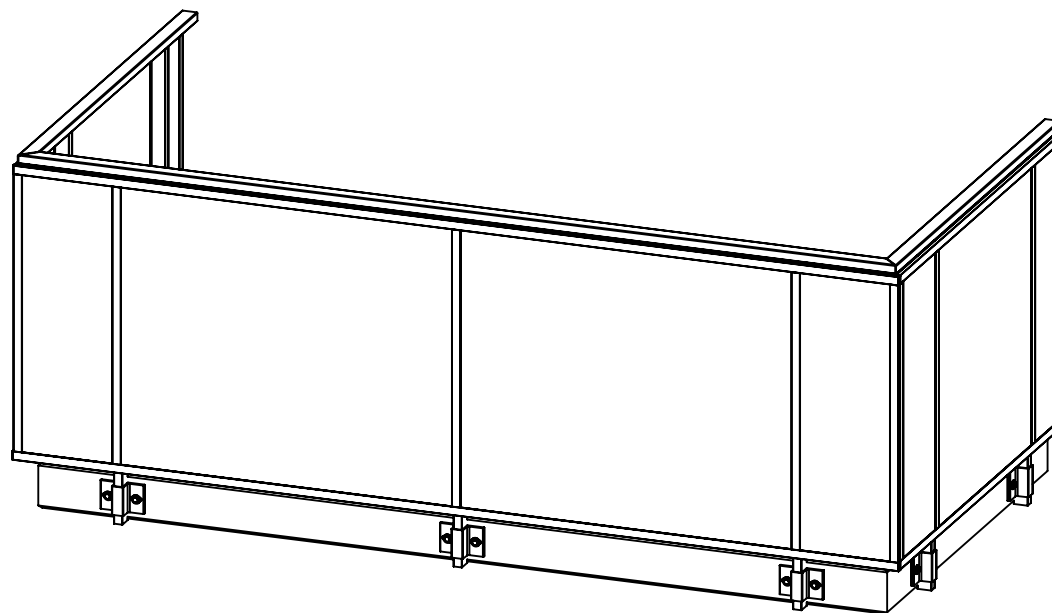
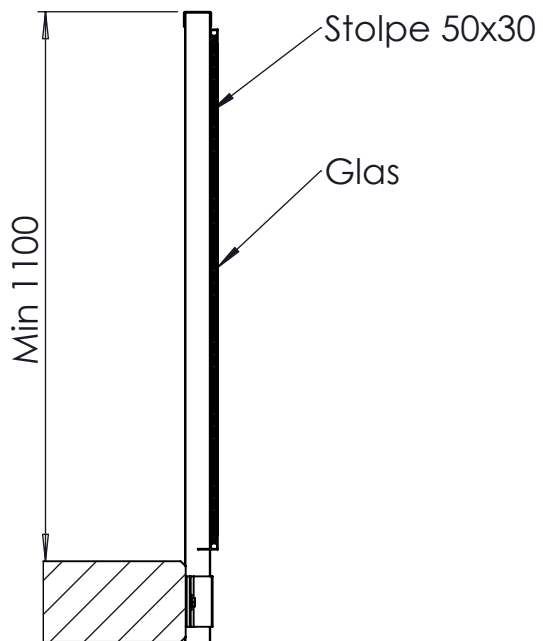
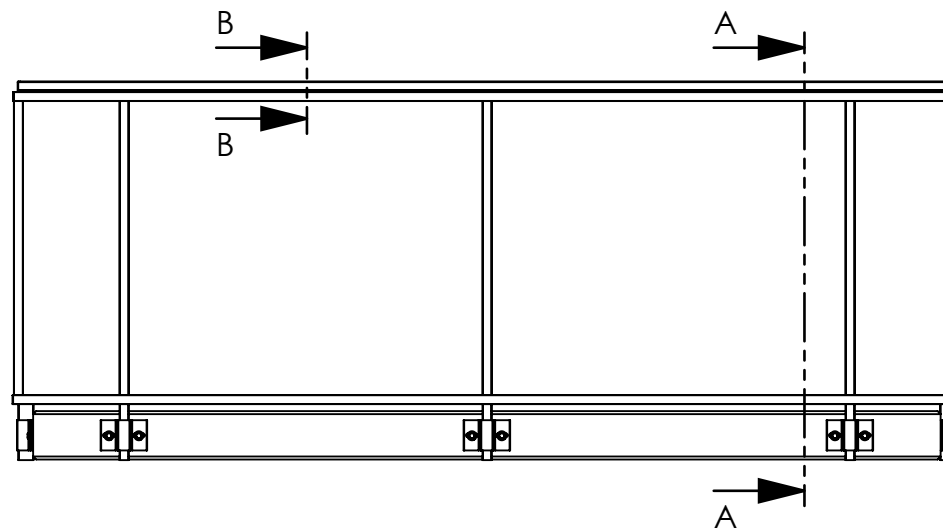
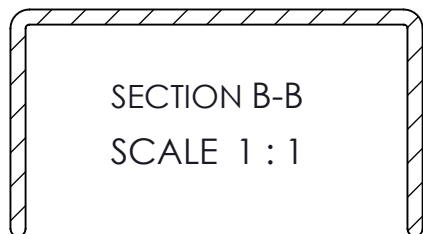
SECTION A-A
SCALE 1 : 15



Konstr. AK	Ritad AK	Kop. -	Kontr. -	Stand. -	Godk.	Skala 1:25	Generell tolerans SS-ISO 2768-m	
 RT400 Synlig plattkant							Ordernummer PRINCIP	Datum 2020-11-03
							Ritningsnummer 14007334	Rev.

Rev	Ant	Ändring och/eller medd.-nr.	Datum	Inf.	Godk.
-----	-----	-----------------------------	-------	------	-------

Handledare typ U



Konstr. AK	Ritad AK	Kop. -	Kontr. -	Stand. -	Godk.	Skala 1:25	Generell tolerans SS-ISO 2768-m	
 RT400H Synlig plattkant							Ordernummer PRINCIP	Datum 2020-11-04
							Ritningsnummer 14008294	Rev.

Rev	Ant	Ändring och/eller medd.-nr.	Datum	Inf.	Godk.
-----	-----	-----------------------------	-------	------	-------

WELAND ALUMINIUM AB

This document must not be copied without our written permission and the contents thereof must not be imparted to a third party nor be used for any unauthorized purpose. Contravention will be prosecuted.



Konstr. EF	Ritad EF	Kop. -	Kontr. -	Stand. -	Godk.	Skala 1:25	Generell tolerans SS-ISO 2768-m	
			RT401 - Synlig plattkant			Ordernummer	Datum	
						Ritningsnummer SW14025192	Rev. -	

Rev	Ant	Ändring och/eller medd.-nr.	Datum	Inf.	Godk.
-----	-----	-----------------------------	-------	------	-------

Björnstorpsvägen 2
342 30 Alvesta
Tel: 0472-44500