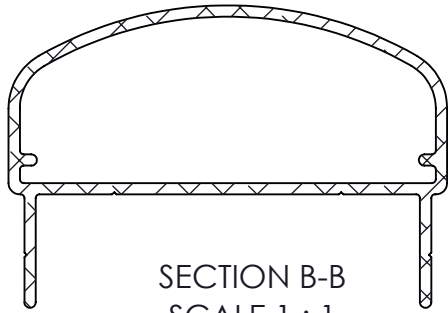
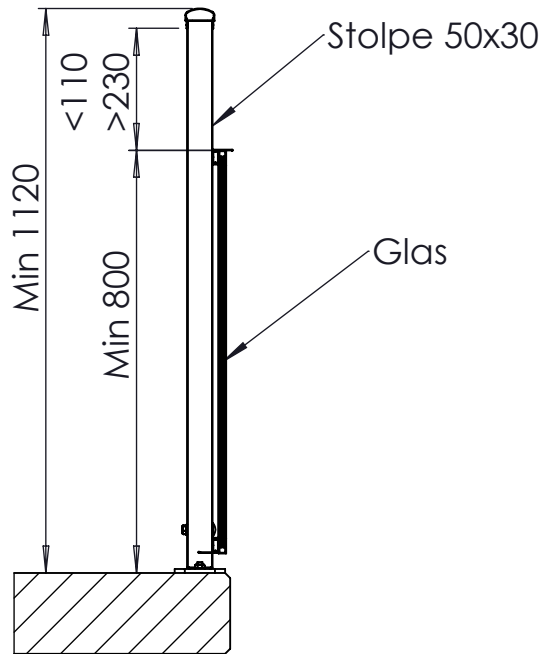
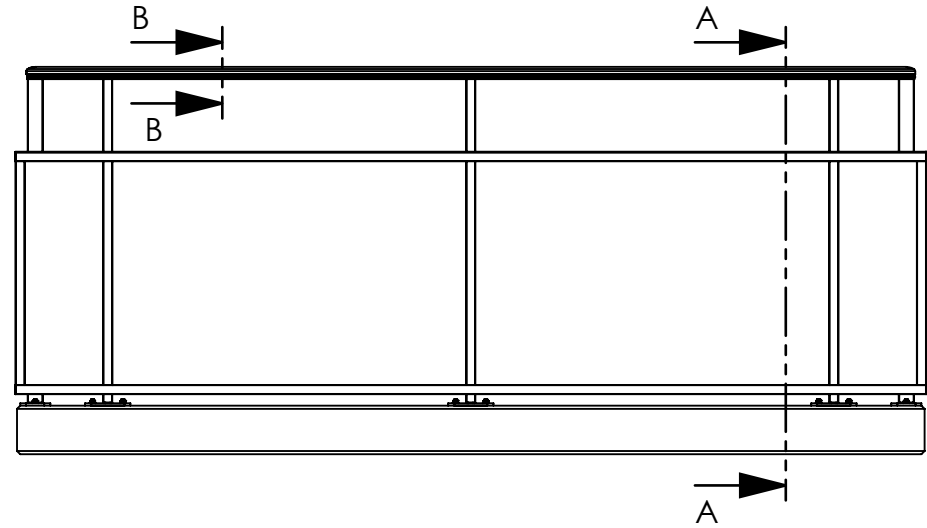


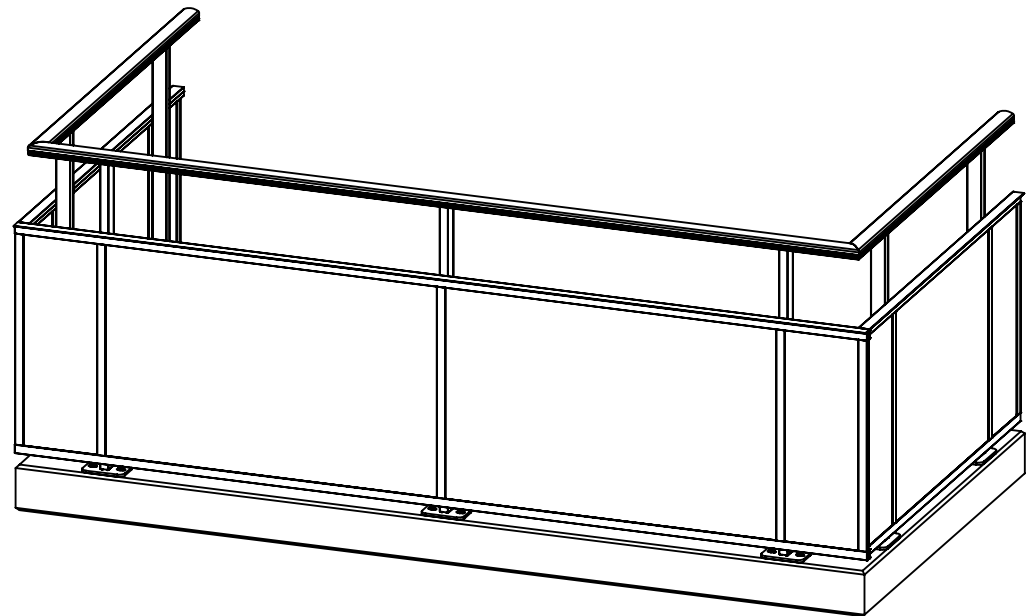
Handledare typ 21




SECTION B-B  
SCALE 1 : 1



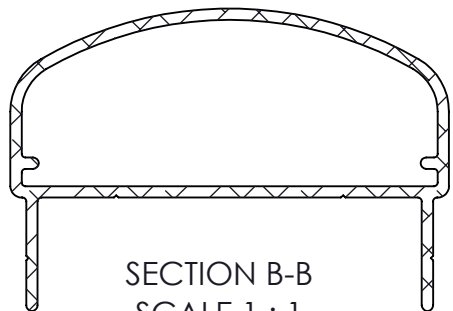
SECTION A-A  
SCALE 1 : 15



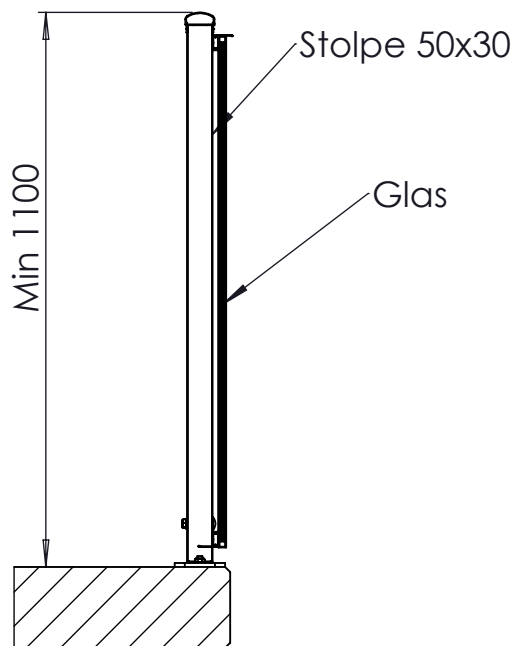
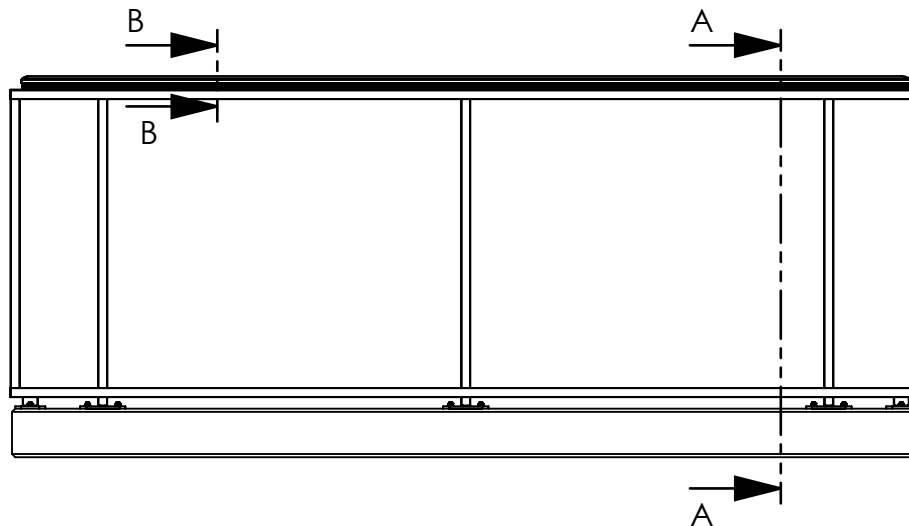
Konstr. EF	Ritad EF	Kop. -	Kontr. -	Stand. -	Godk.	Skala 1:25	Generell tolerans SS-ISO 2768-m			
							RT401 Golvfäste		Ordernummer	Datum
							Björnstorpsvägen 2 342 30 Alvesta Tel: 0472-44500		Ritningsnummer SW14025337	Rev. -

Rev	Ant	Ändring och/eller medd.-nr.	Datum	Inf.	Godk.
-----	-----	-----------------------------	-------	------	-------

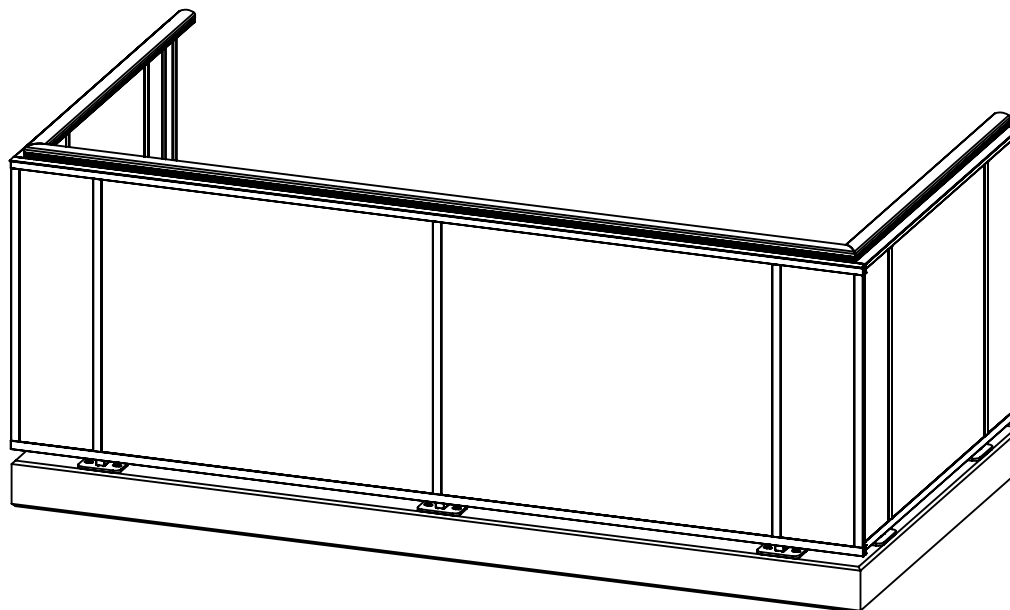
Handledare typ 21




SECTION B-B  
SCALE 1 : 1



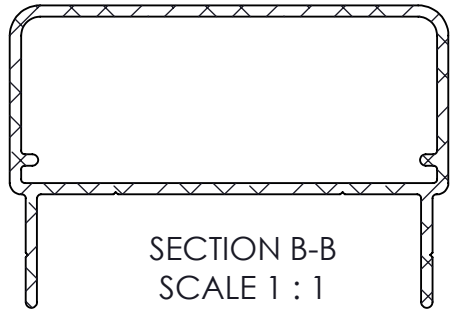
SECTION A-A  
SCALE 1 : 15



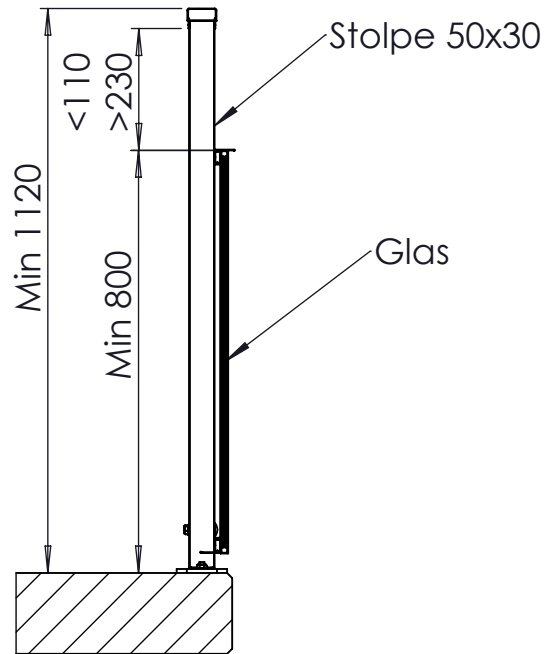
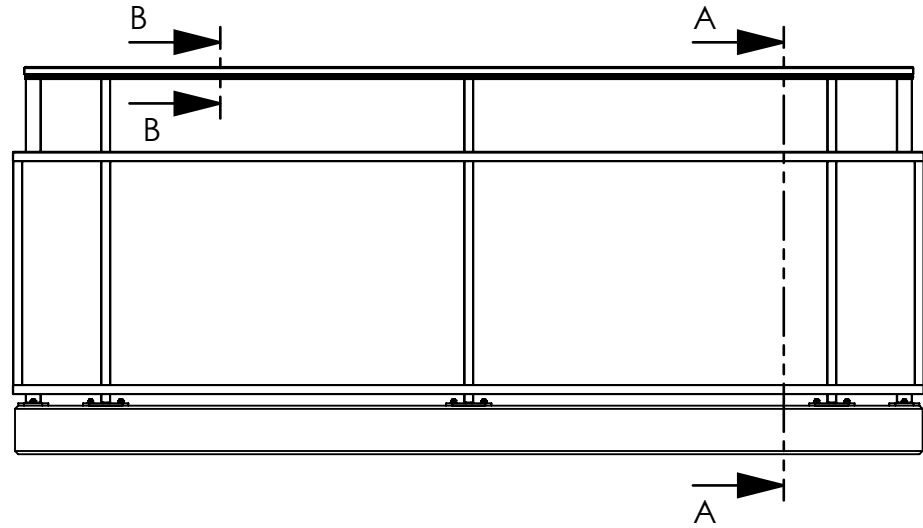
Konstr. EF	Ritad EF	Kop. -	Kontr. -	Stand. -	Godk.	Skala 1:25	Generell tolerans SS-ISO 2768-m			
							RT401H Golvfäste		Ordernummer	Datum
							Björnstorpsvägen 2 342 30 Alvesta Tel: 0472-44500		Ritningsnummer SW14025348	Rev. -

Rev	Ant	Ändring och/eller medd.-nr.	Datum	Inf.	Godk.
-----	-----	-----------------------------	-------	------	-------

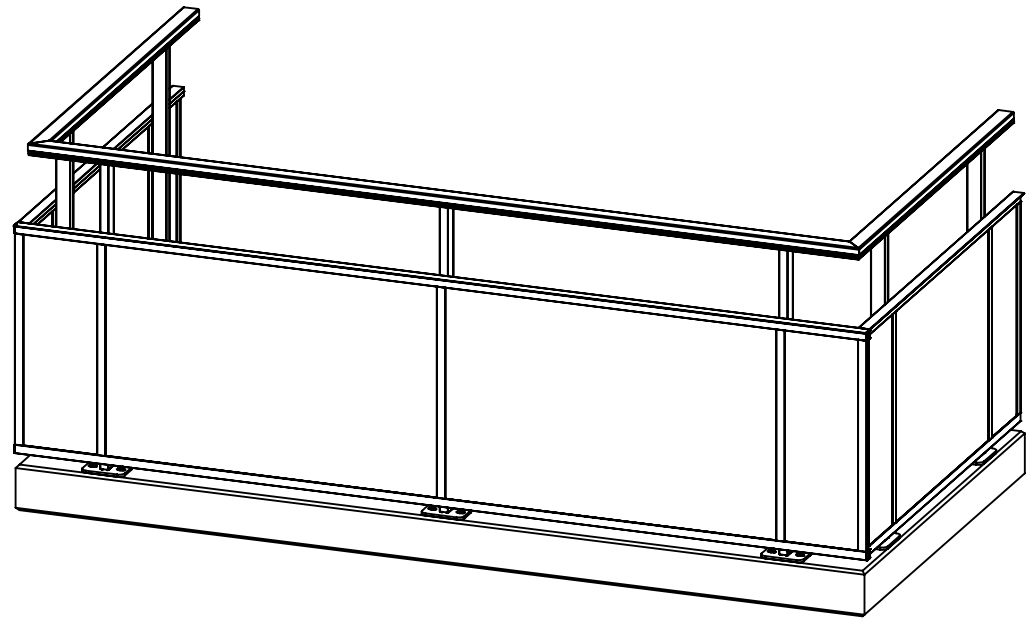
Handledare typ 31




SECTION B-B  
SCALE 1 : 1



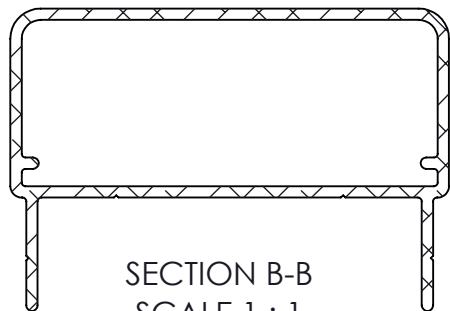
SECTION A-A  
SCALE 1 : 15



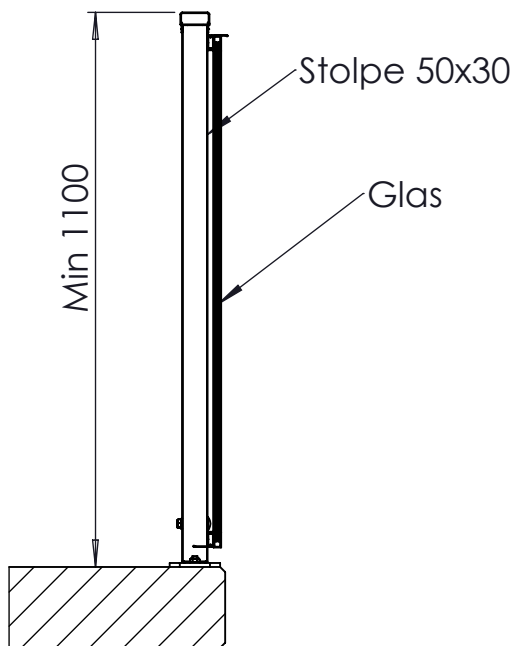
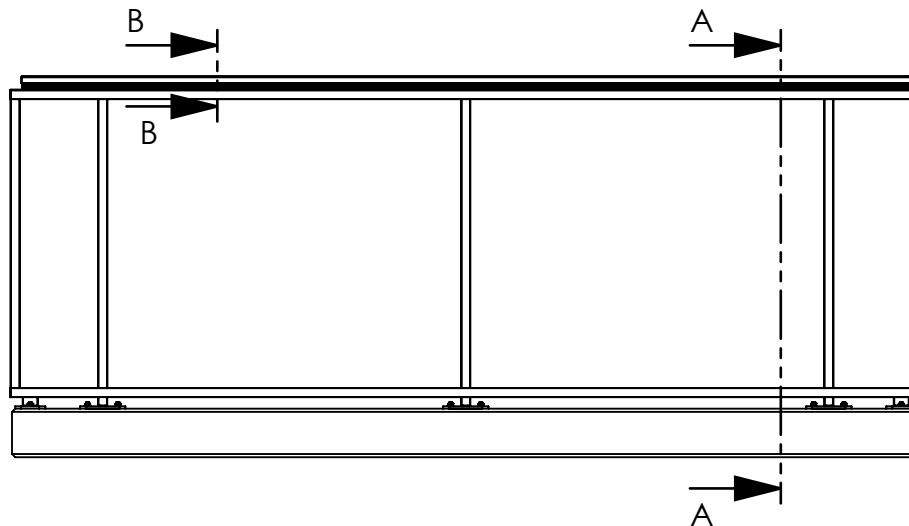
Konstr. EF	Ritad EF	Kop. -	Kontr. -	Stand. -	Godk.	Skala 1:25	Generell tolerans SS-ISO 2768-m			
							RT401 Golvfäste		Ordernummer	Datum
							Björnstorpsvägen 2 342 30 Alvesta Tel: 0472-44500		Ritningsnummer SW14026112	Rev. -

Rev	Ant	Ändring och/eller medd.-nr.	Datum	Inf.	Godk.
-----	-----	-----------------------------	-------	------	-------

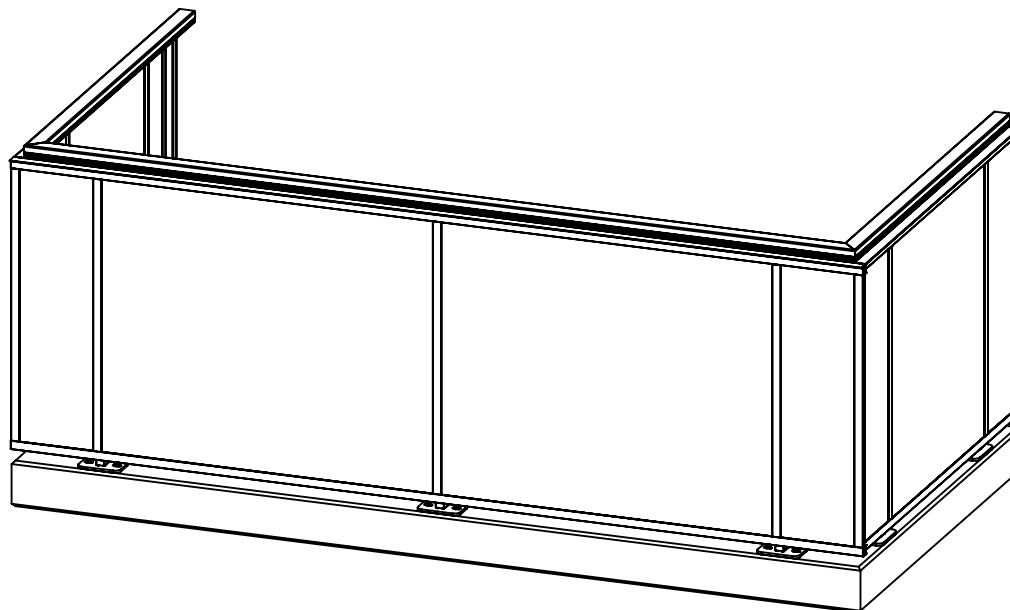
Handledare typ 31




SECTION B-B  
SCALE 1 : 1



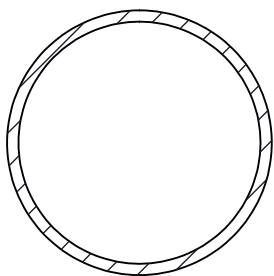
SECTION A-A  
SCALE 1 : 15



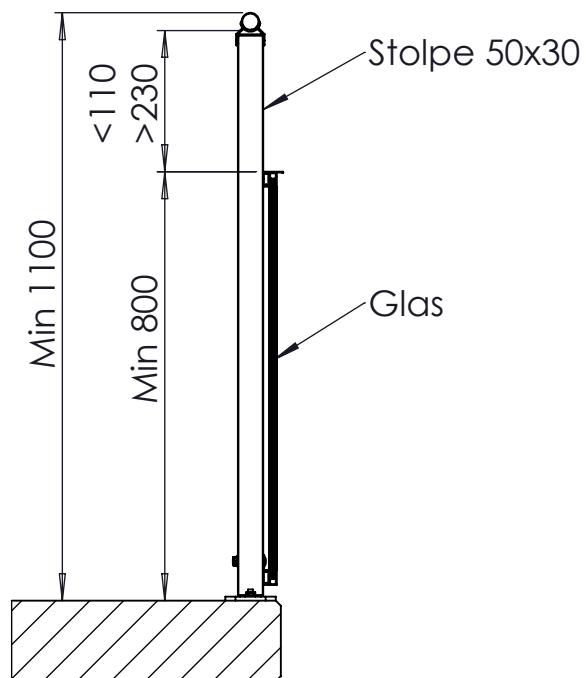
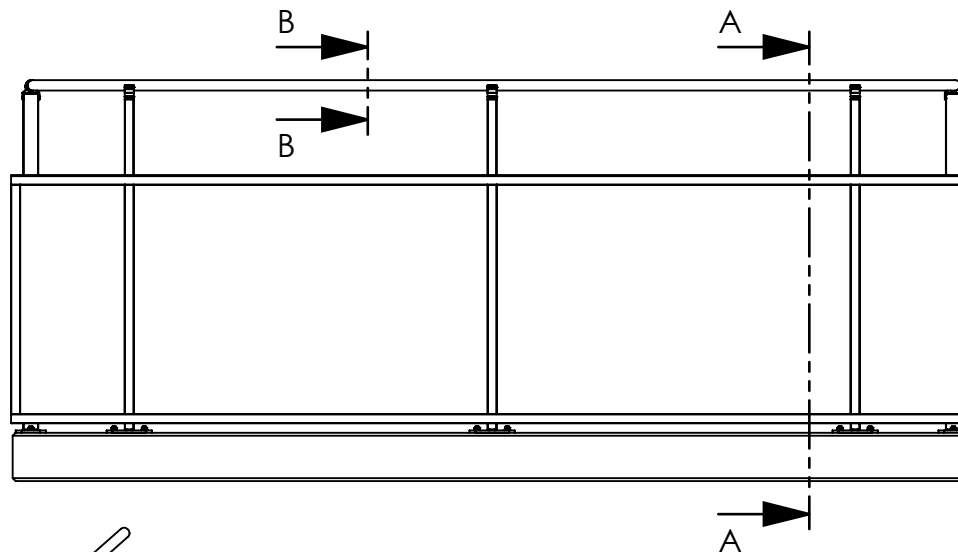
Konstr. EF	Ritad EF	Kop. -	Kontr. -	Stand. -	Godk.	Skala 1:25	Generell tolerans SS-ISO 2768-m			
							RT401H Golvfäste		Ordernummer	Datum
							Björnstorpsvägen 2 342 30 Alvesta Tel: 0472-44500		Ritningsnummer SW14026137	Rev. -

Rev	Ant	Ändring och/eller medd.-nr.	Datum	Inf.	Godk.
-----	-----	-----------------------------	-------	------	-------

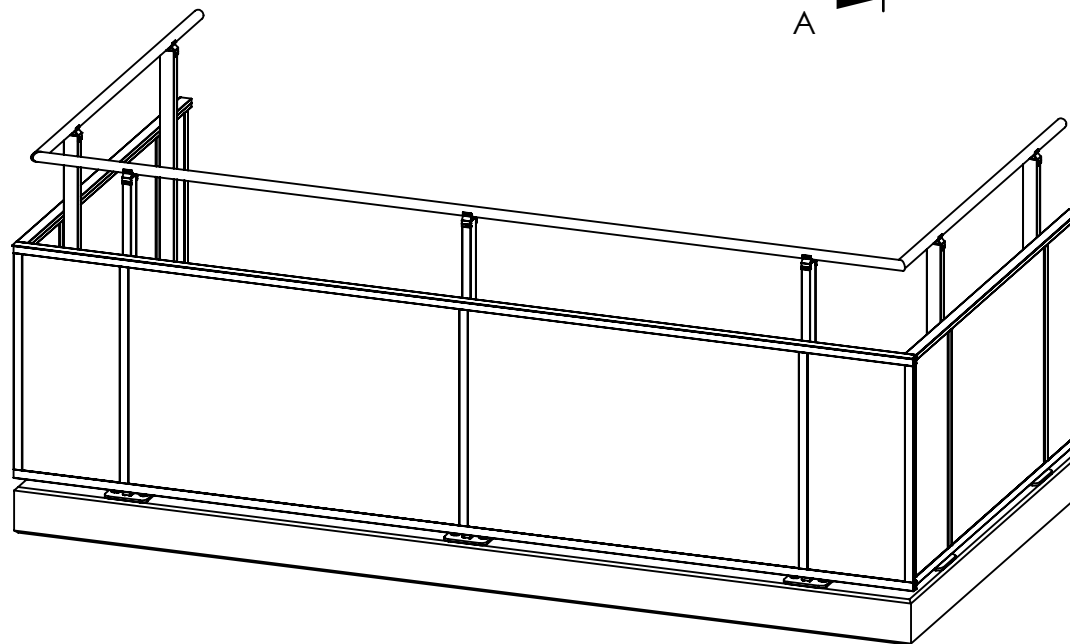
Handledare typ 35




SECTION B-B  
SCALE 1 : 1



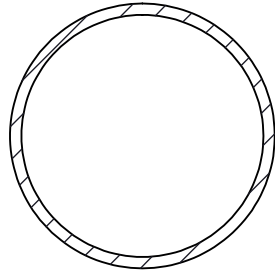
SECTION A-A  
SCALE 1 : 15



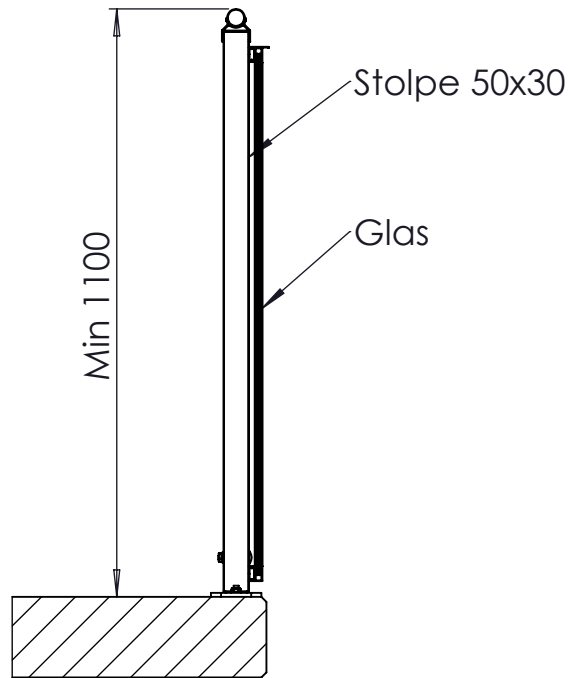
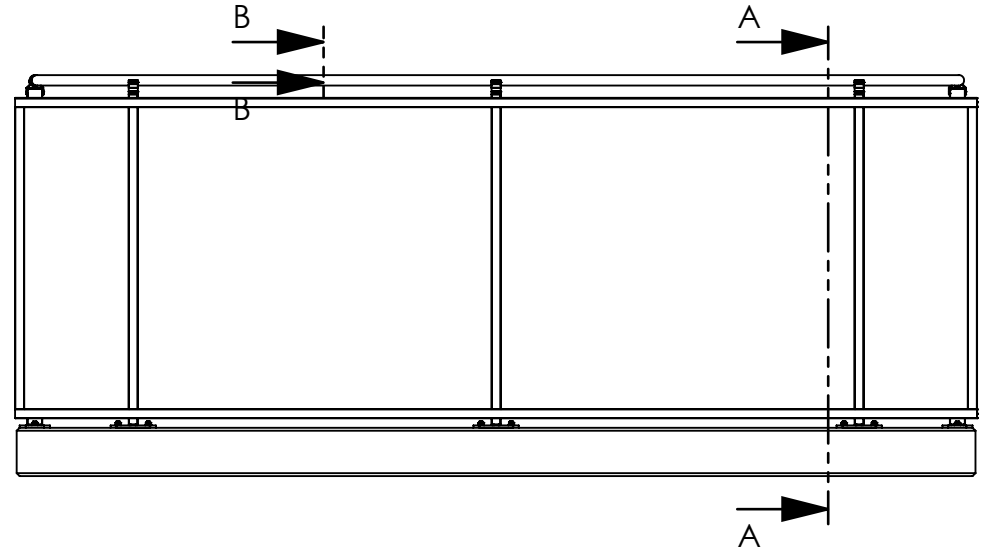
Konstr. AK	Ritad AK	Kop. -	Kontr. -	Stand. -	Godk.	Skala 1:25	Generell tolerans SS-ISO 2768-m			
							RT401 Golvfäste		Ordernummer PRINCIP	Datum
							Ritningsnummer 14008896		Rev. -	

Rev	Ant	Ändring och/eller medd.-nr.	Datum	Inf.	Godk.
-----	-----	-----------------------------	-------	------	-------

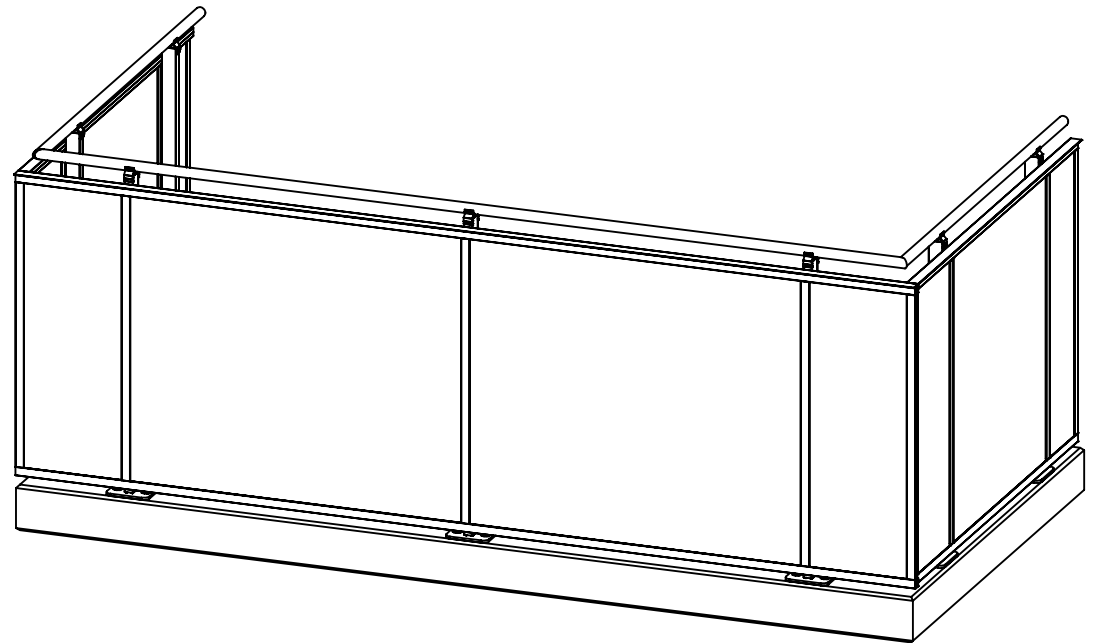
Handledare typ 35




SECTION B-B  
SCALE 1 : 1



SECTION A-A  
SCALE 1 : 15

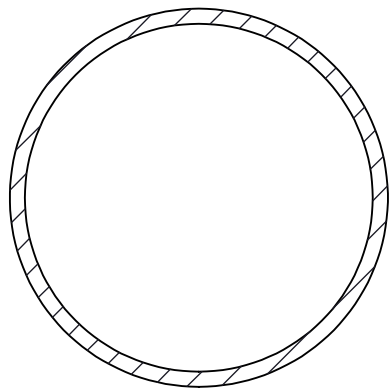


Konstr. AK	Ritad AK	Kop. -	Kontr. -	Stand. -	Godk.	Skala 1:25	Generell tolerans SS-ISO 2768-m			
							RT401H Golvfäste		Ordernummer PRINCIP	Datum
							Ritningsnummer 14009114		Rev. -	

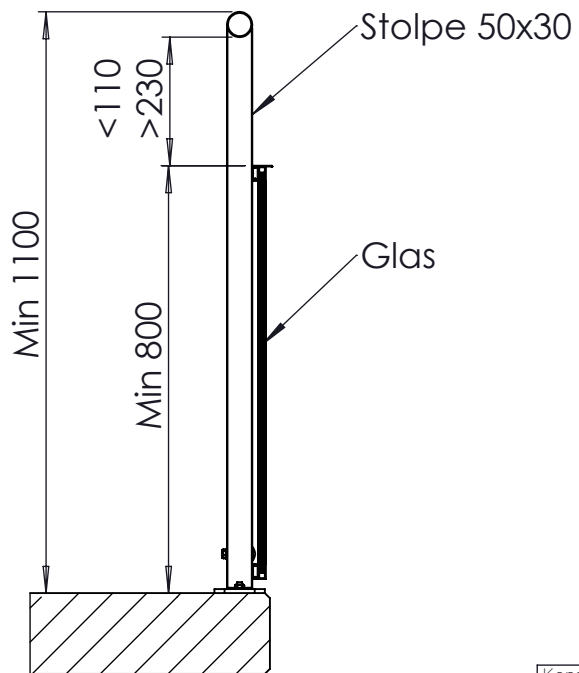
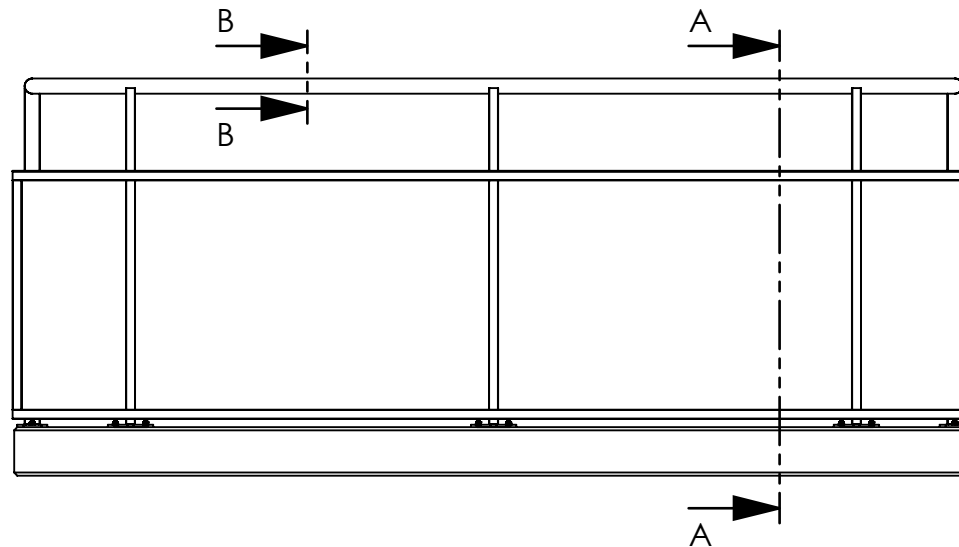
Rev	Ant	Ändring och/eller medd.-nr.	Datum	Inf.	Godk.
-----	-----	-----------------------------	-------	------	-------

Björnstorpsvägen 2  
342 30 Alvesta  
Tel: 0472-44500

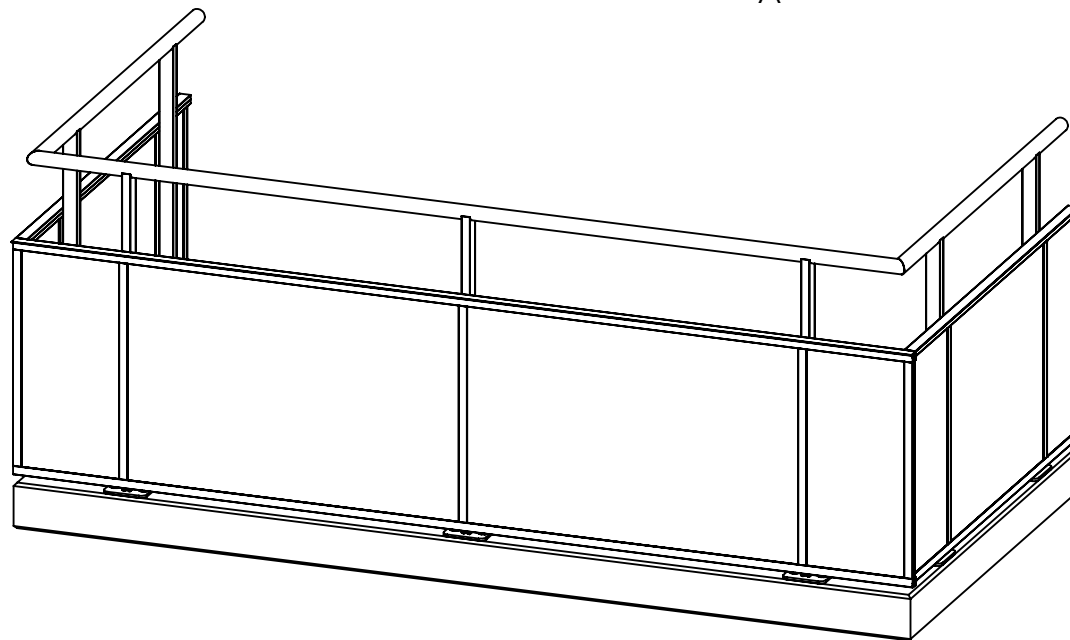
### Handledare typ 50




SECTION B-B  
SCALE 1 : 1



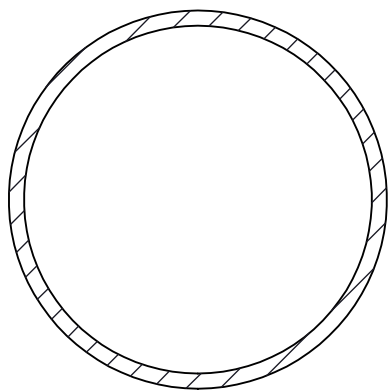
SECTION A-A  
SCALE 1 : 15



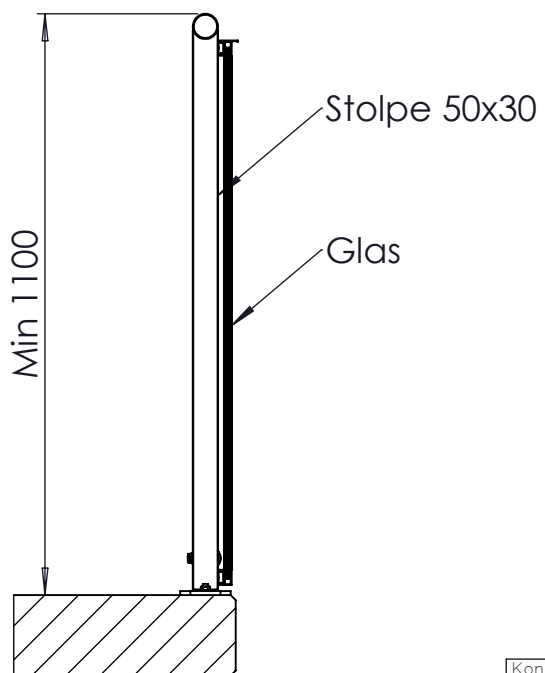
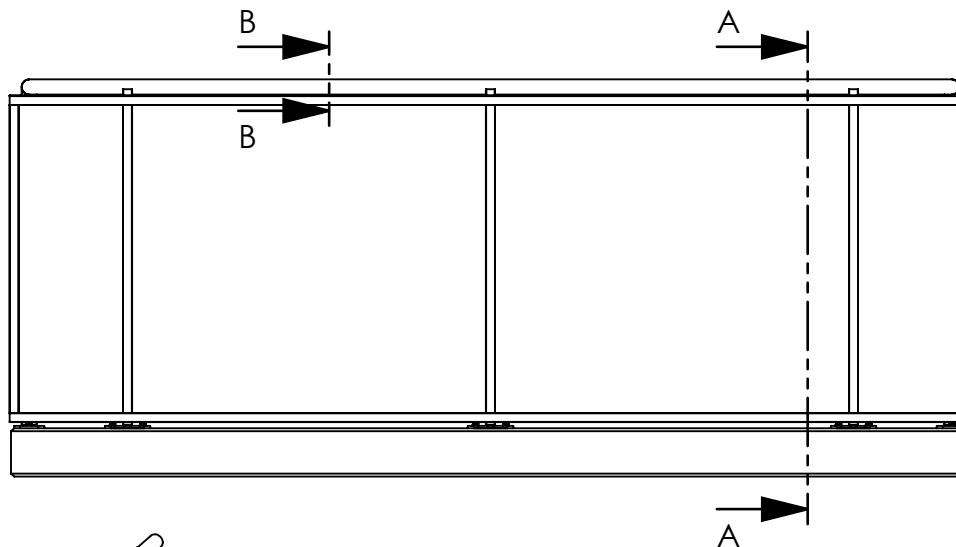
Konstr. AK	Ritad AK	Kop. -	Kontr. -	Stand. -	Godk.	Skala 1:25	Generell tolerans SS-ISO 2768-m			
							RT401 Golvfäste		Ordernummer PRINCIP	Datum
							Ritningsnummer 14008928		Rev. -	

Rev	Ant	Ändring och/eller medd.-nr.	Datum	Inf.	Godk.
-----	-----	-----------------------------	-------	------	-------

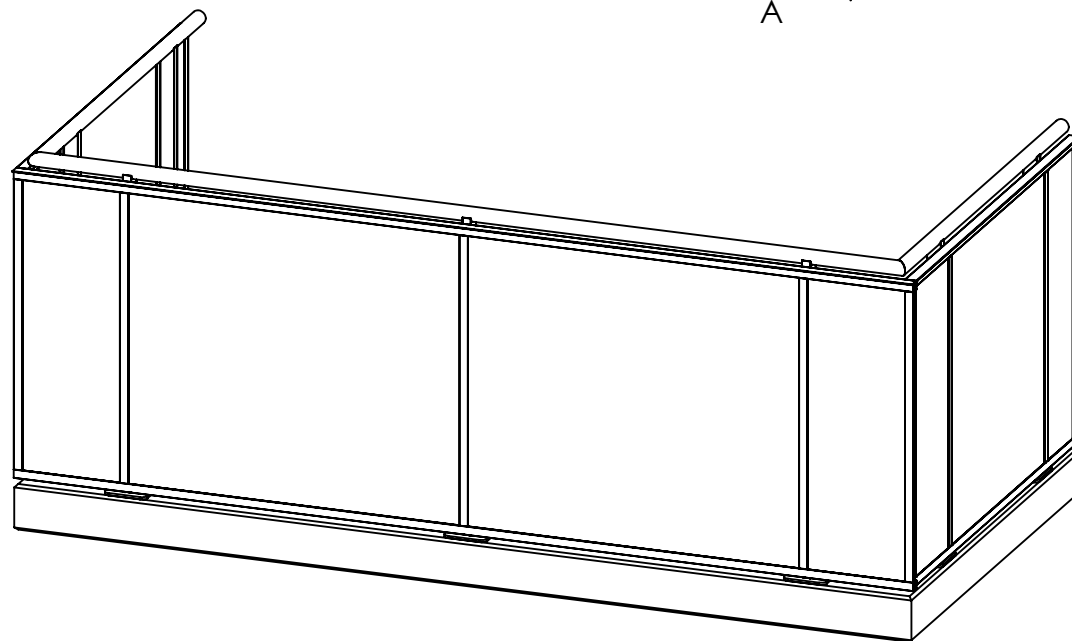
Handledare typ 50




SECTION B-B  
SCALE 1 : 1



SECTION A-A  
SCALE 1 : 15

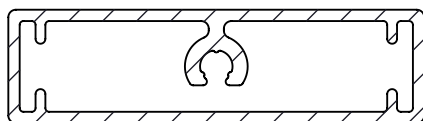


Konstr. AK	Ritad AK	Kop. -	Kontr. -	Stand. -	Godk.	Skala 1:25	Generell tolerans SS-ISO 2768-m		
						RT401H Golvfäste		Ordernummer PRINCIP	Datum
						Ritningsnummer 14009157		Rev. -	

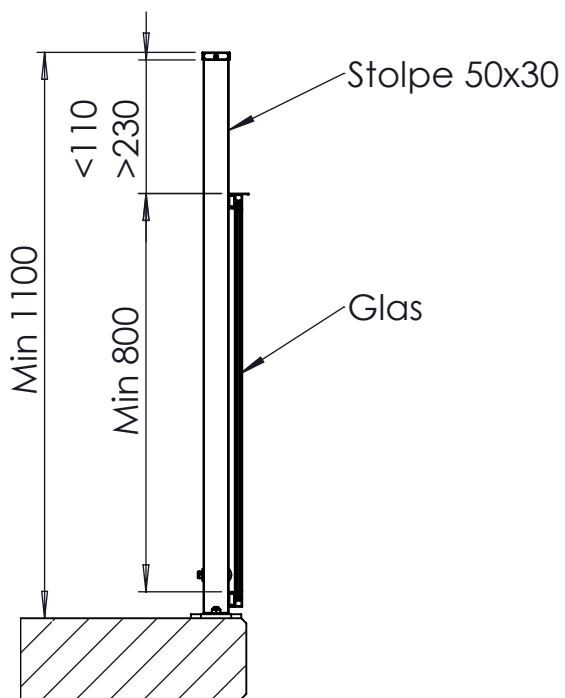
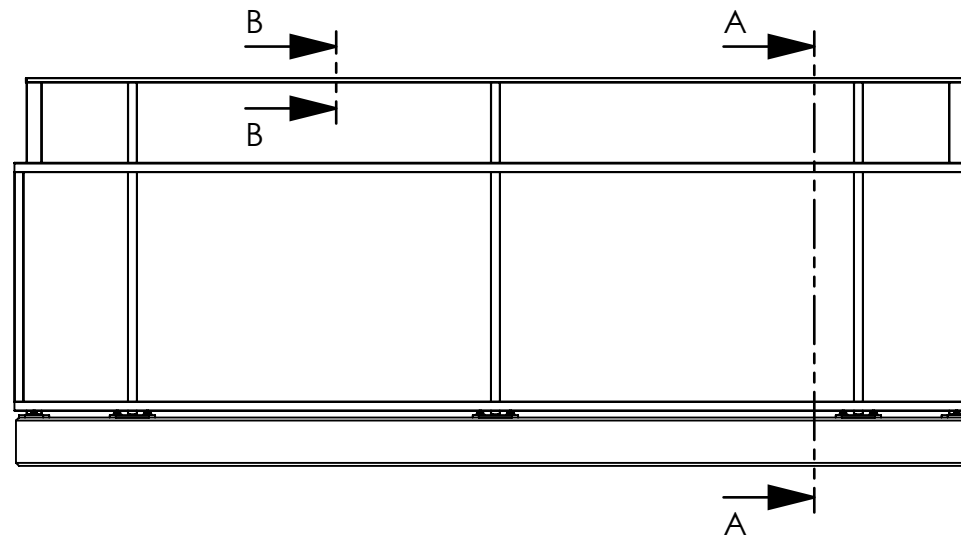
Rev	Ant	Ändring och/eller medd.-nr.	Datum	Inf.	Godk.
-----	-----	-----------------------------	-------	------	-------

Björnstorpsvägen 2  
342 30 Alvesta  
Tel: 0472-44500

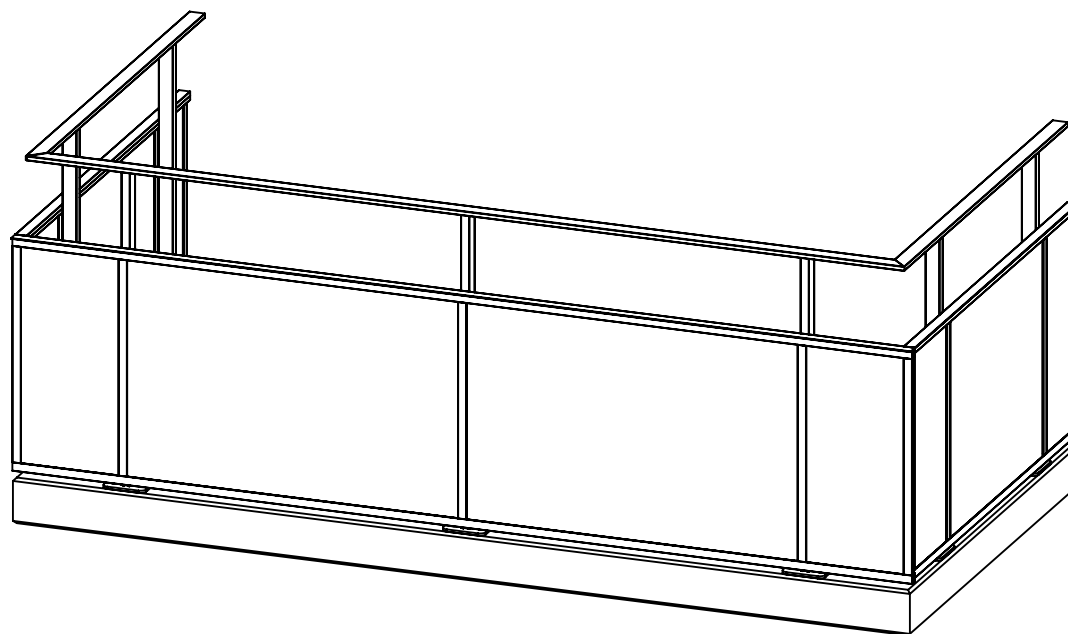
Handledare typ 55x15




SECTION B-B  
SCALE 1 : 1



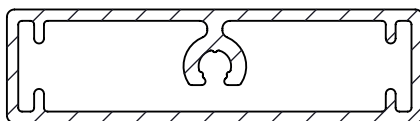
SECTION A-A  
SCALE 1 : 15



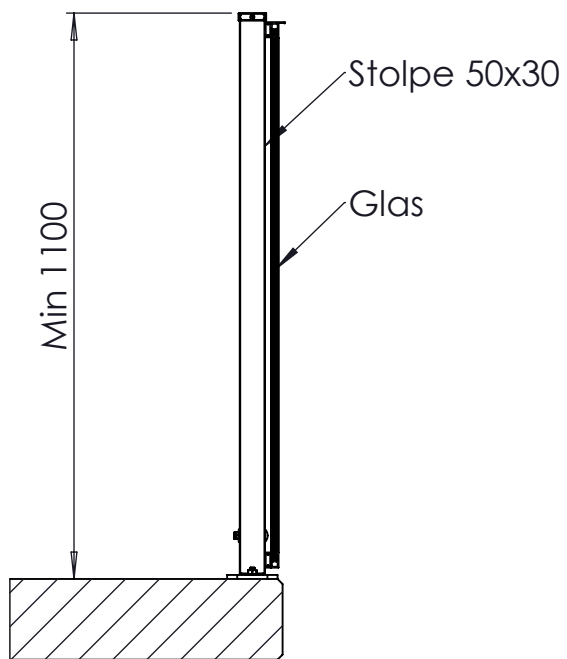
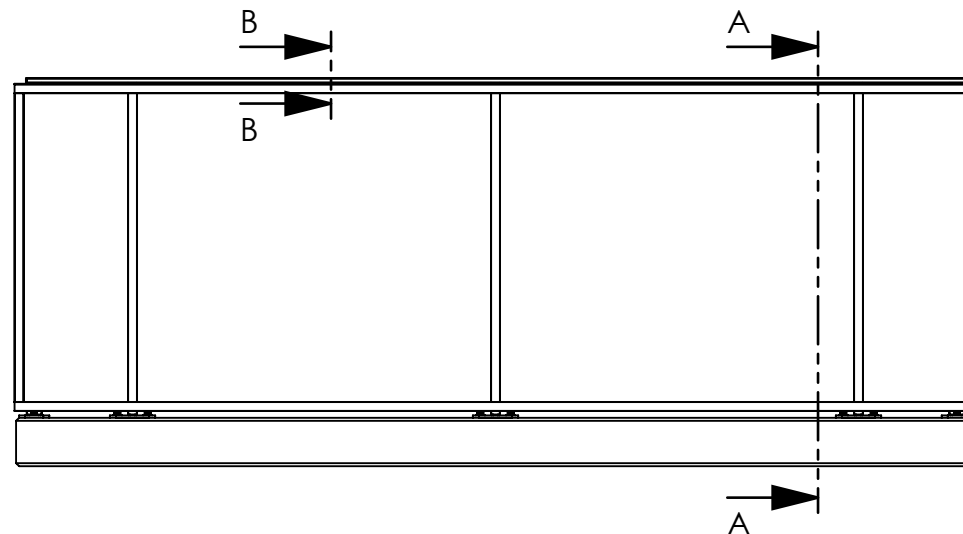
Konstr. AK	Ritad AK	Kop. -	Kontr. -	Stand. -	Godk.	Skala 1:25	Generell tolerans SS-ISO 2768-m	
 RT400 Golvfäste							Ordernummer PRINCIP	Datum 2020-11-10
							Ritningsnummer 14008971	Rev. -

Rev	Ant	Ändring och/eller medd.-nr.	Datum	Inf.	Godk.
-----	-----	-----------------------------	-------	------	-------

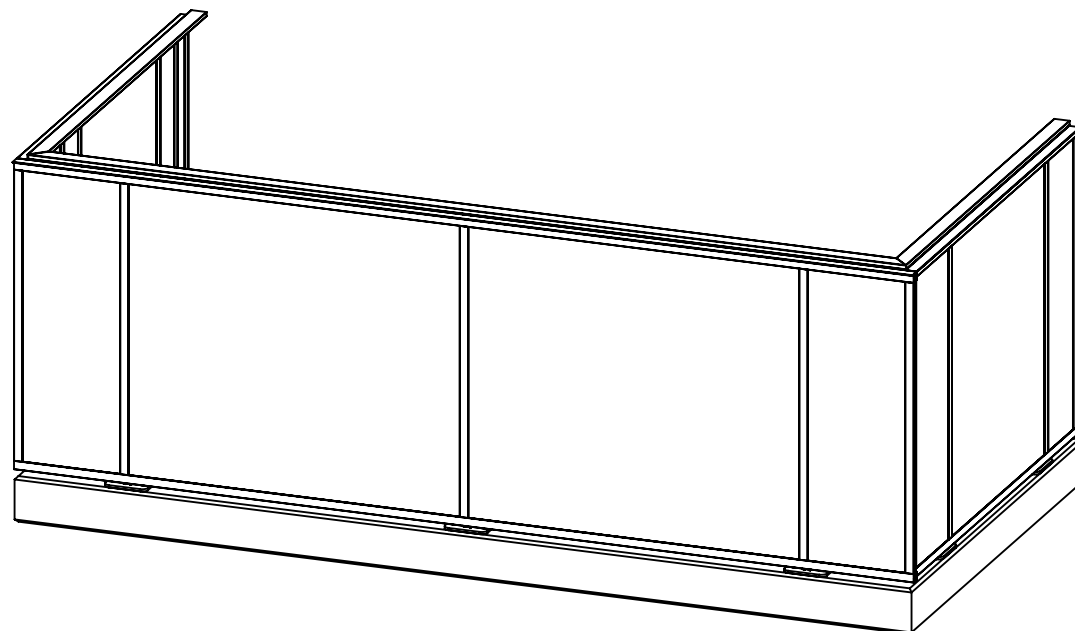
Handledare typ 55x15




SECTION B-B  
SCALE 1 : 1



SECTION A-A  
SCALE 1 : 15

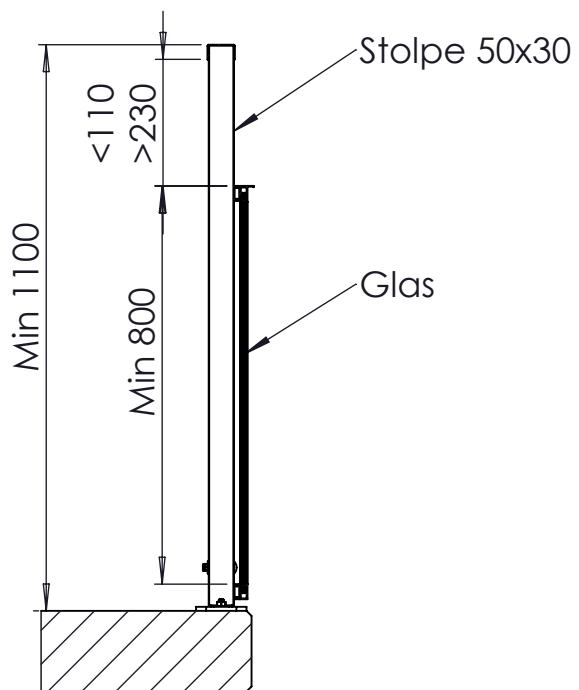
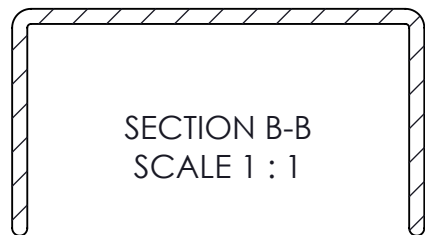


Konstr. AK	Ritad AK	Kop. -	Kontr. -	Stand. -	Godk.	Skala 1:25	Generell tolerans SS-ISO 2768-m	
 RT400H Golvfäste							Ordernummer PRINCIP	Datum 2020-11-10
							Ritningsnummer 14009191	Rev. -

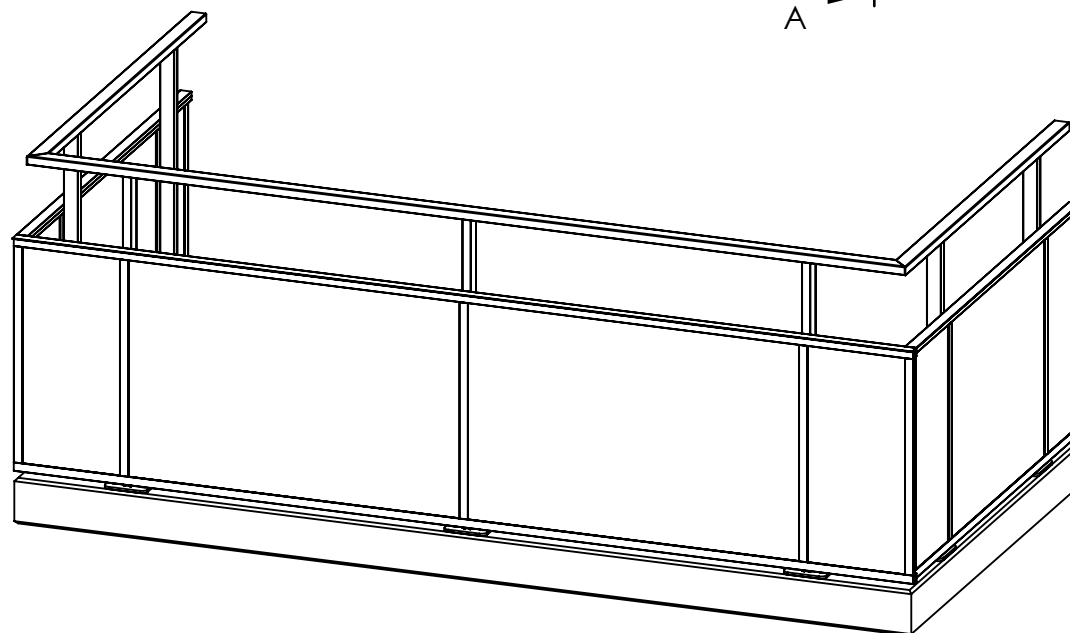
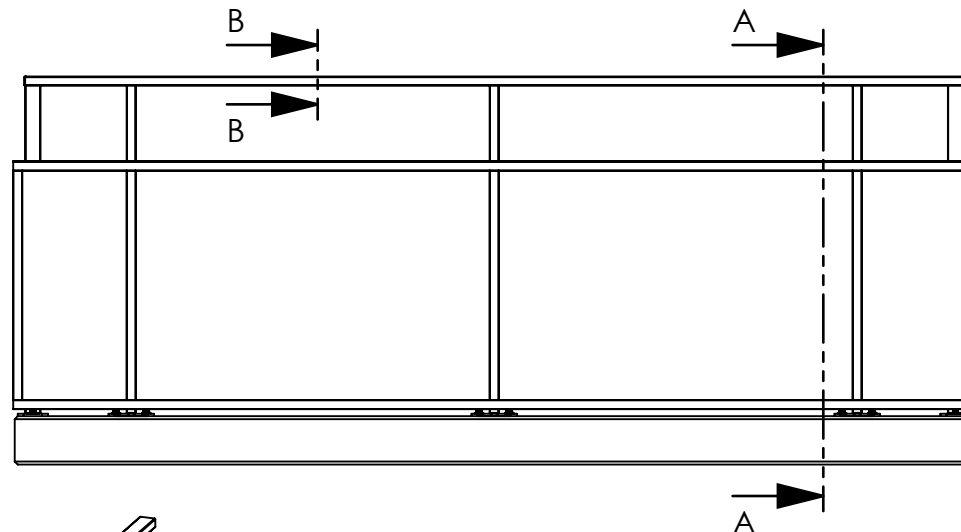
Rev	Ant	Ändring och/eller medd.-nr.	Datum	Inf.	Godk.
-----	-----	-----------------------------	-------	------	-------


Björnstorpsvägen 2  
342 30 Alvesta  
Tel: 0472-44500

Handledare typ U



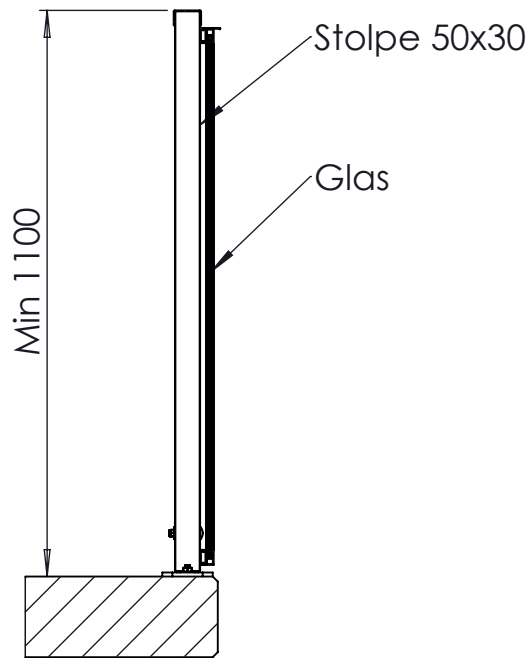
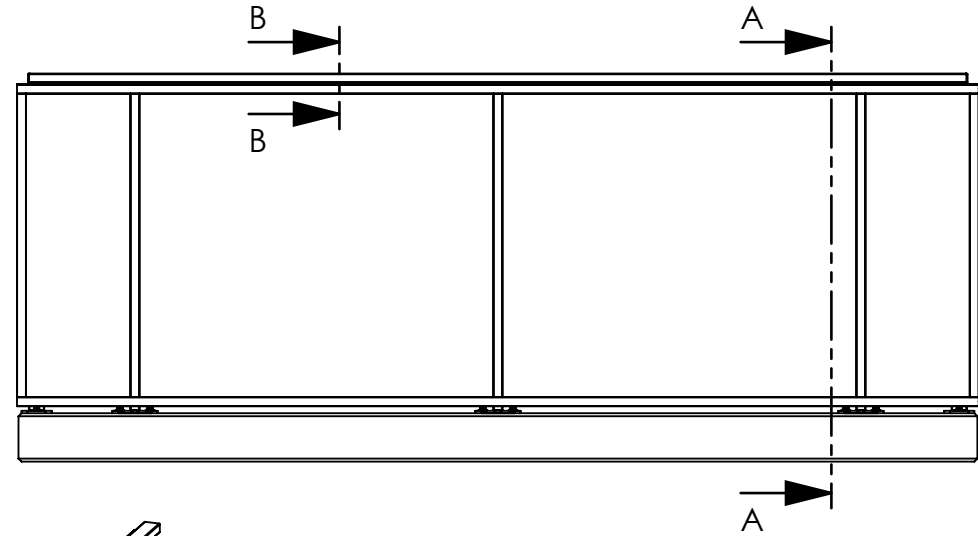
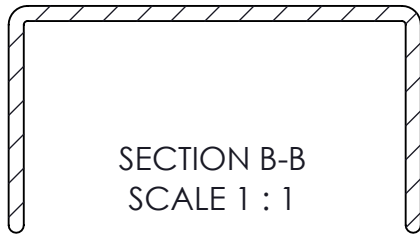
SECTION A-A  
SCALE 1 : 15



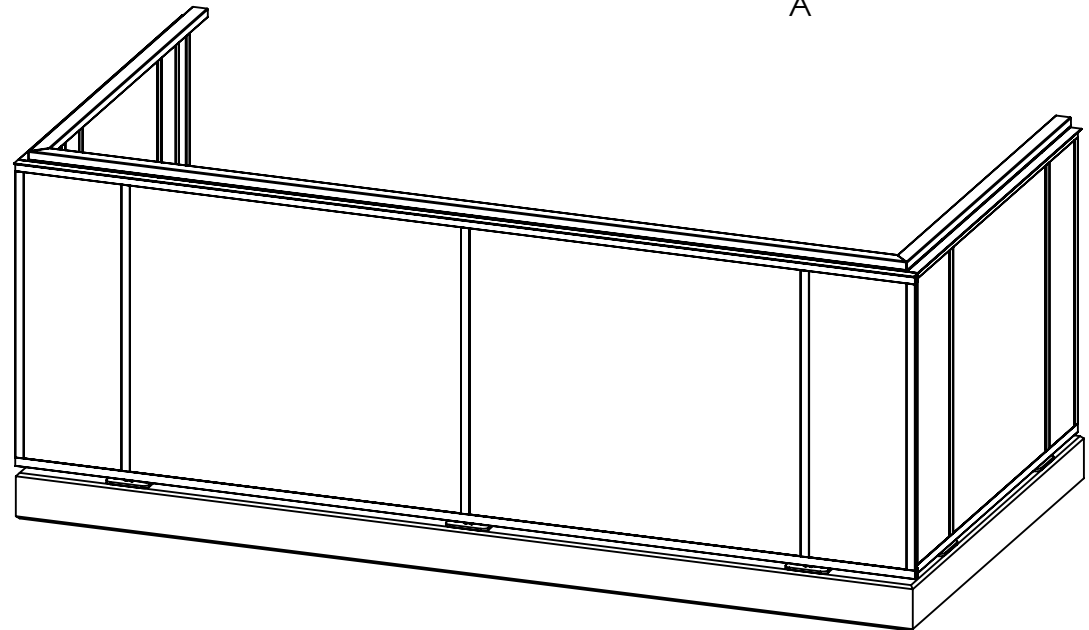
Konstr. AK	Ritad AK	Kop. -	Kontr. -	Stand. -	Godk.	Skala 1:25	Generell tolerans SS-ISO 2768-m		
							RT400 Golvfäste	Ordernummer PRINCIP	Datum 2020-11-10
								Ritningsnummer 14009006	Rev. -


Rev	Ant	Ändring och/eller medd.-nr.	Datum	Inf.	Godk.
-----	-----	-----------------------------	-------	------	-------

Handledare typ U




SECTION A-A  
SCALE 1 : 15



Konstr. AK	Ritad AK	Kop. -	Kontr. -	Stand. -	Godk.	Skala 1:25	Generell tolerans SS-ISO 2768-m	
 RT400H Golvfäste							Ordernummer PRINCIP	Datum 2020-11-10
							Ritningsnummer 14009229	Rev. -

Rev	Ant	Ändring och/eller medd.-nr.	Datum	Inf.	Godk.
-----	-----	-----------------------------	-------	------	-------



Konstr. EF	Ritad EF	Kop. -	Kontr. -	Stand. -	Godk.	Skala 1:25	Generell tolerans SS-ISO 2768-m		
						RT401 Golvfäste		Ordernummer	Datum
						Ritningsnummer SW14025337		Rev. -	

Rev	Ant	Ändring och/eller medd.-nr.	Datum	Inf.	Godk.
-----	-----	-----------------------------	-------	------	-------

Björnstorpsvägen 2  
342 30 Alvesta  
Tel: 0472-44500