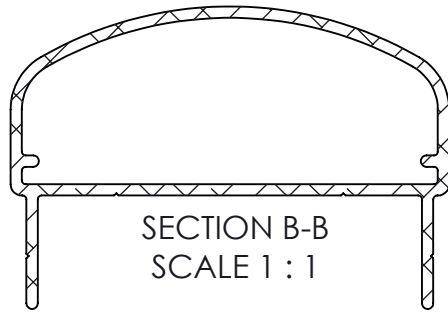
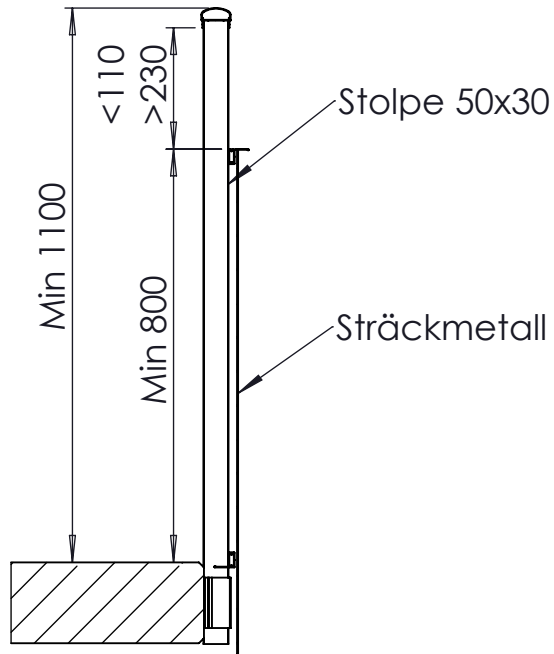
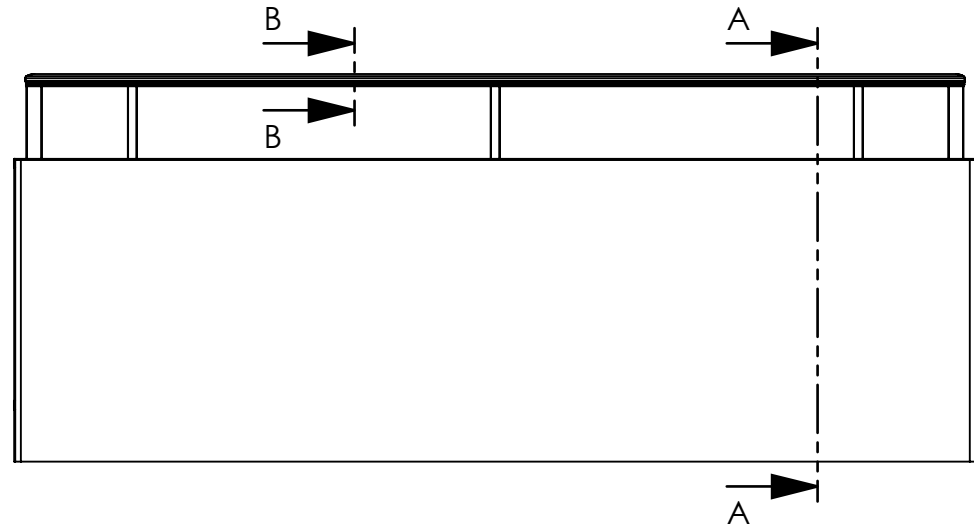


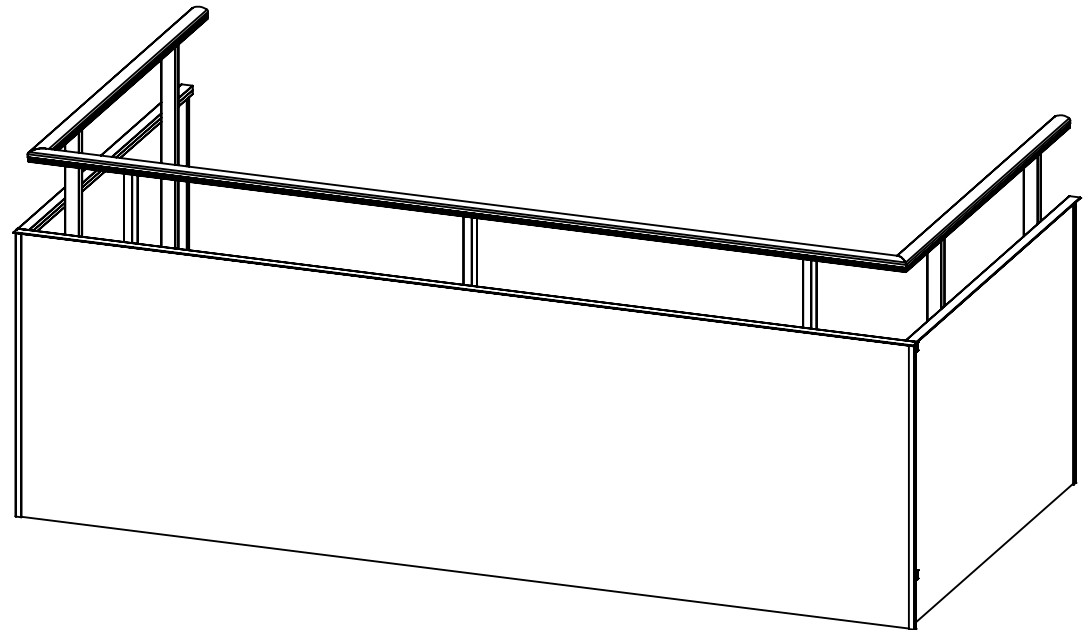
### Handledare typ 21




SECTION B-B  
SCALE 1 : 1



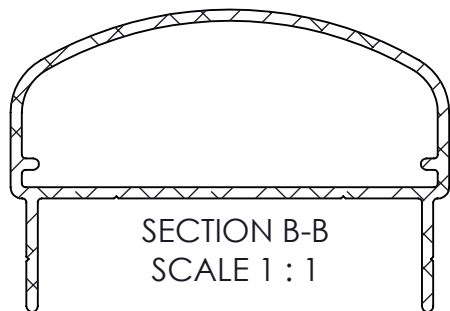
SECTION A-A  
SCALE 1 : 15



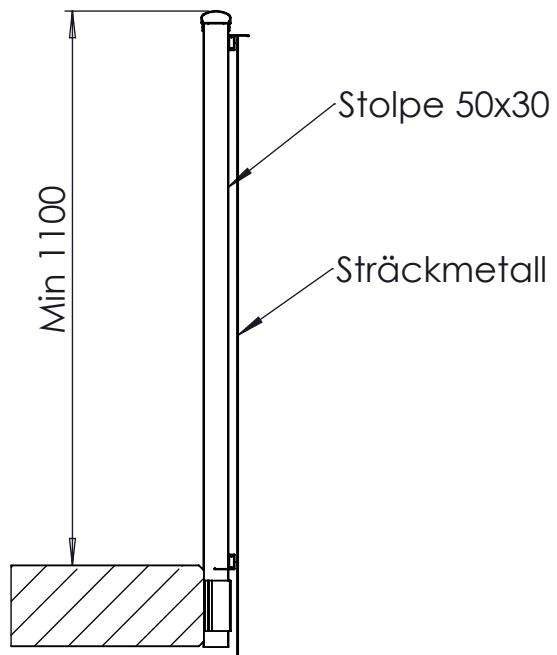
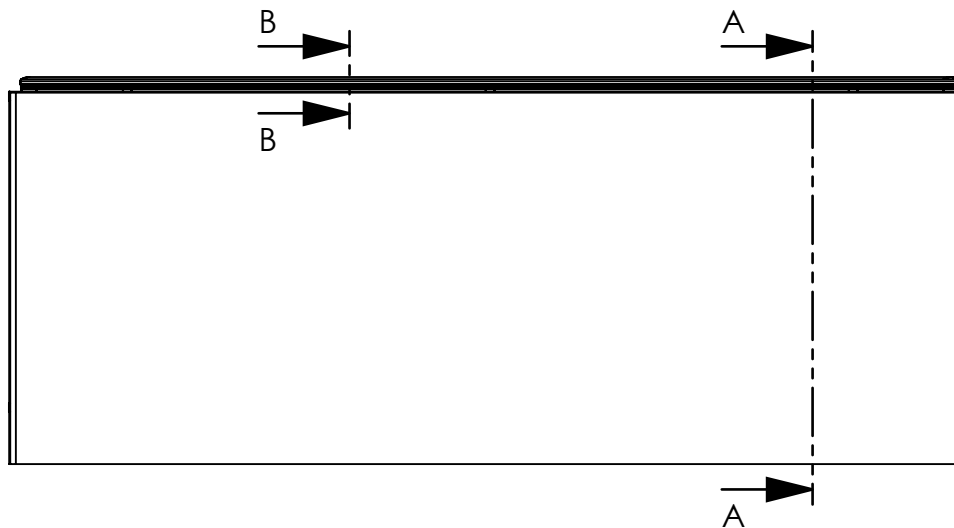
Konstr. EF	Ritad EF	Kop. -	Kontr. -	Stand. -	Godk.	Skala 1:25	Generell tolerans SS-ISO 2768-m			
							RT301 Täckt plattkant		Ordernummer	Datum
							Ritningsnummer SW14027167		Rev. -	

Rev	Ant	Ändring och/eller medd.-nr.	Datum	Inf.	Godk.
-----	-----	-----------------------------	-------	------	-------

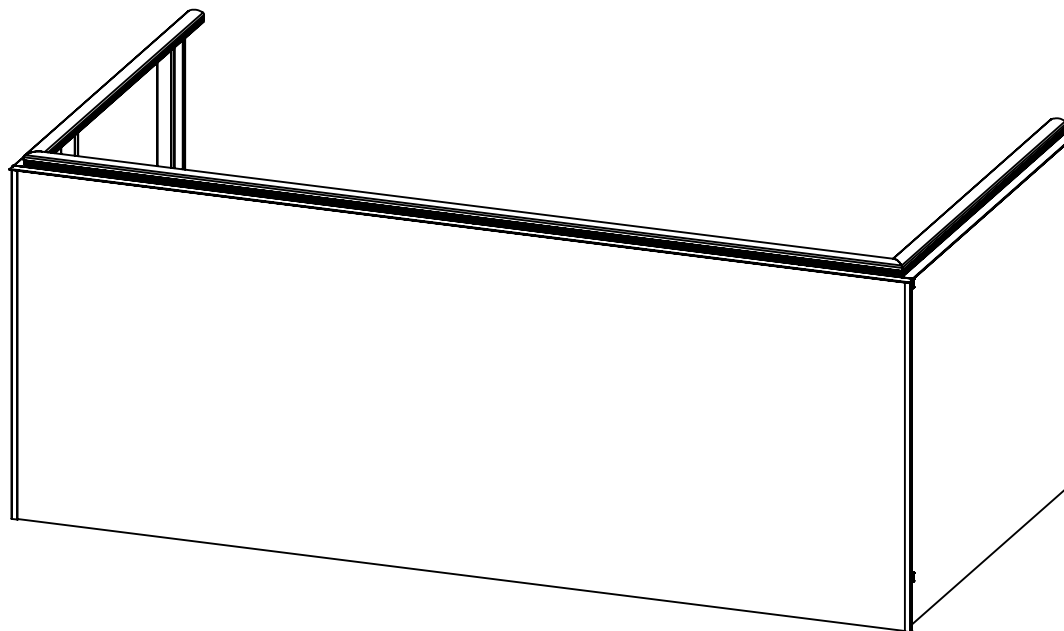
### Handledare typ 21



SECTION B-B  
SCALE 1 : 1



SECTION A-A  
SCALE 1 : 15

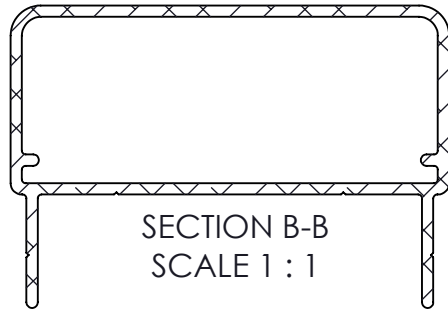


Konstr. EF	Ritad EF	Kop. -	Kontr. -	Stand. -	Godk.	Skala 1:25	Generell tolerans SS-ISO 2768-m			
							RT301H Täckt plattkant		Ordernummer	Datum
							Ritningsnummer SW14027203		Rev. -	

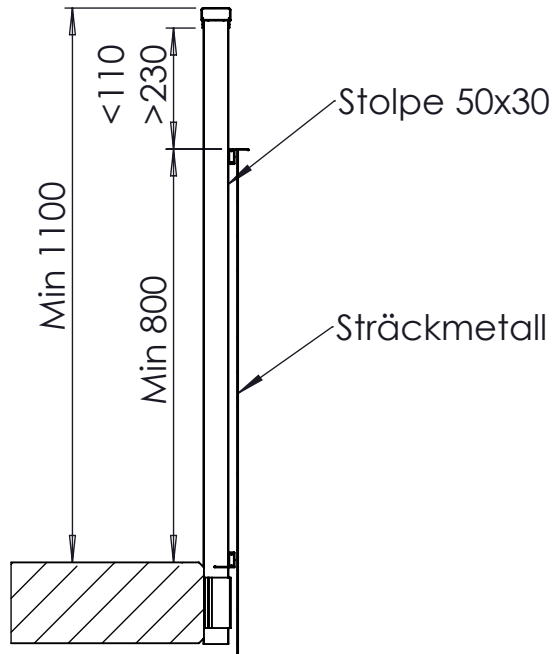
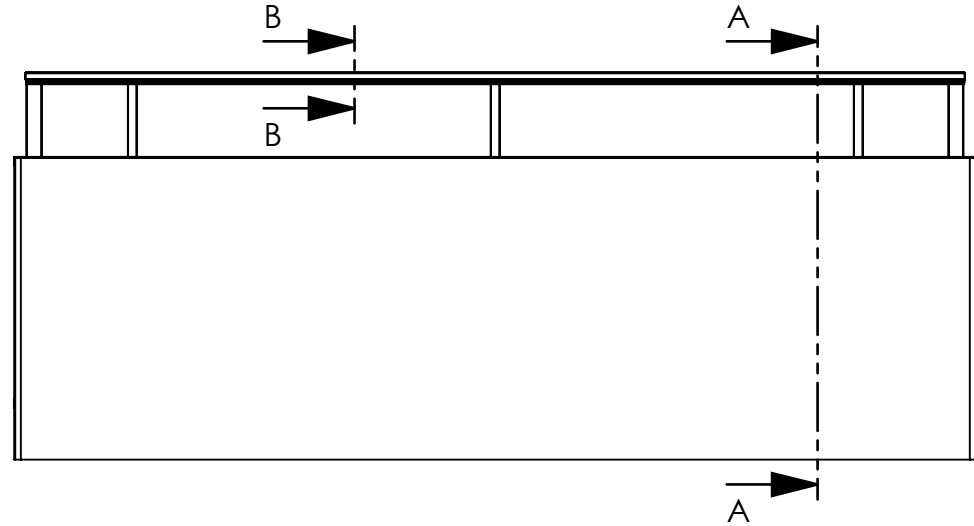
Rev	Ant	Ändring och/eller medd.-nr.	Datum	Inf.	Godk.
-----	-----	-----------------------------	-------	------	-------

Björnstorpsvägen 2  
342 30 Alvesta  
Tel: 0472-44500

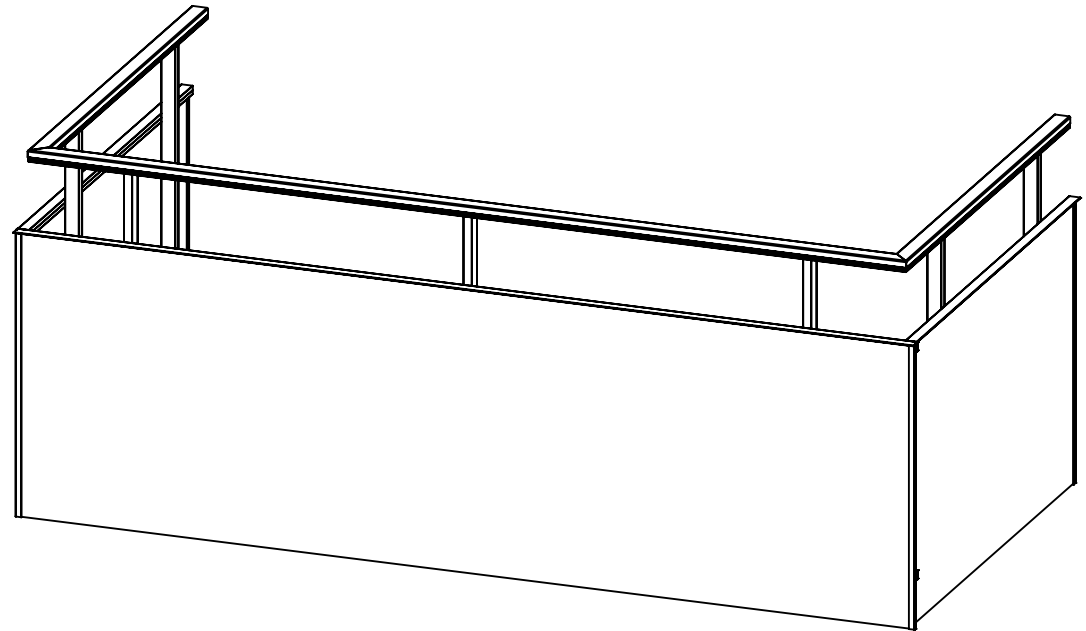
### Handledare typ 31




SECTION B-B  
SCALE 1 : 1



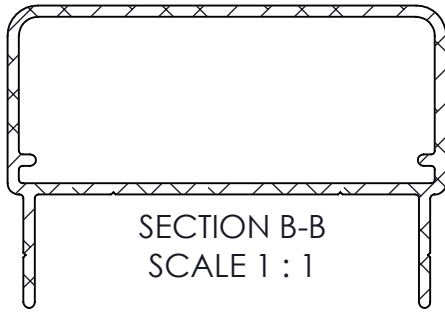
SECTION A-A  
SCALE 1 : 15



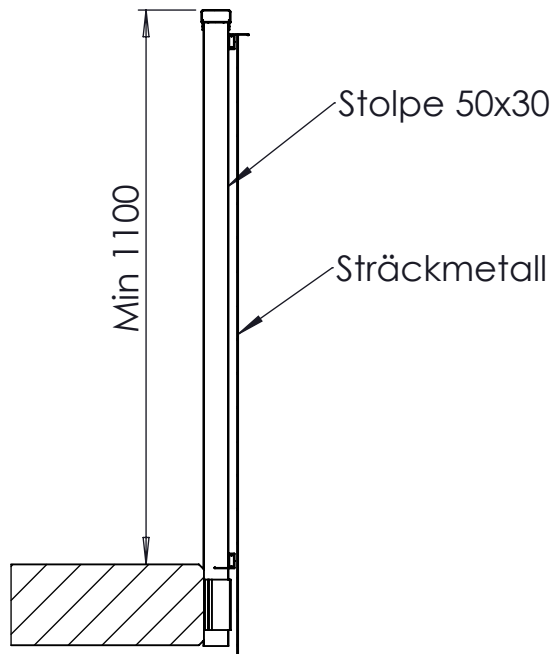
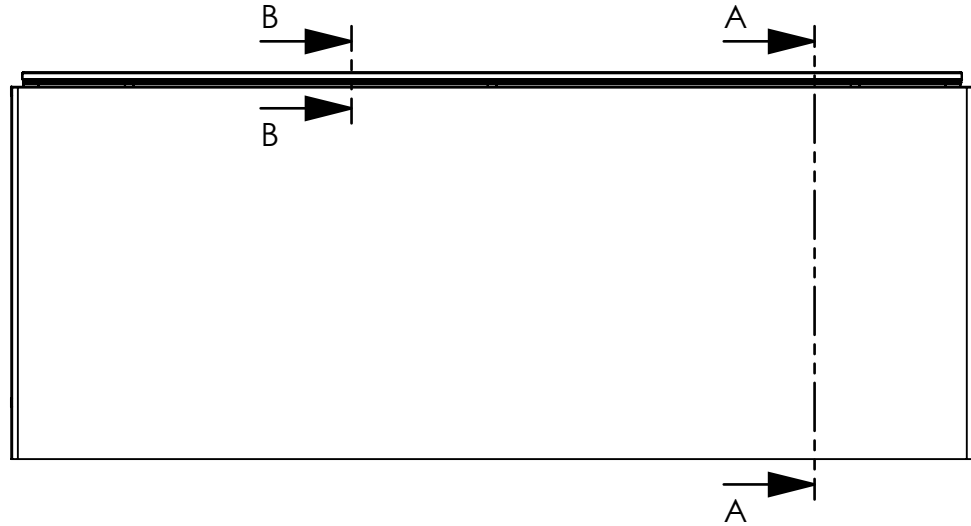
Konstr. EF	Ritad EF	Kop. -	Kontr. -	Stand. -	Godk.	Skala 1:25	Generell tolerans SS-ISO 2768-m	
 RT301 Täckt plattkant							Ordernummer	Datum
							Ritningsnummer SW14027226	

Rev	Ant	Ändring och/eller medd.-nr.	Datum	Inf.	Godk.
-----	-----	-----------------------------	-------	------	-------

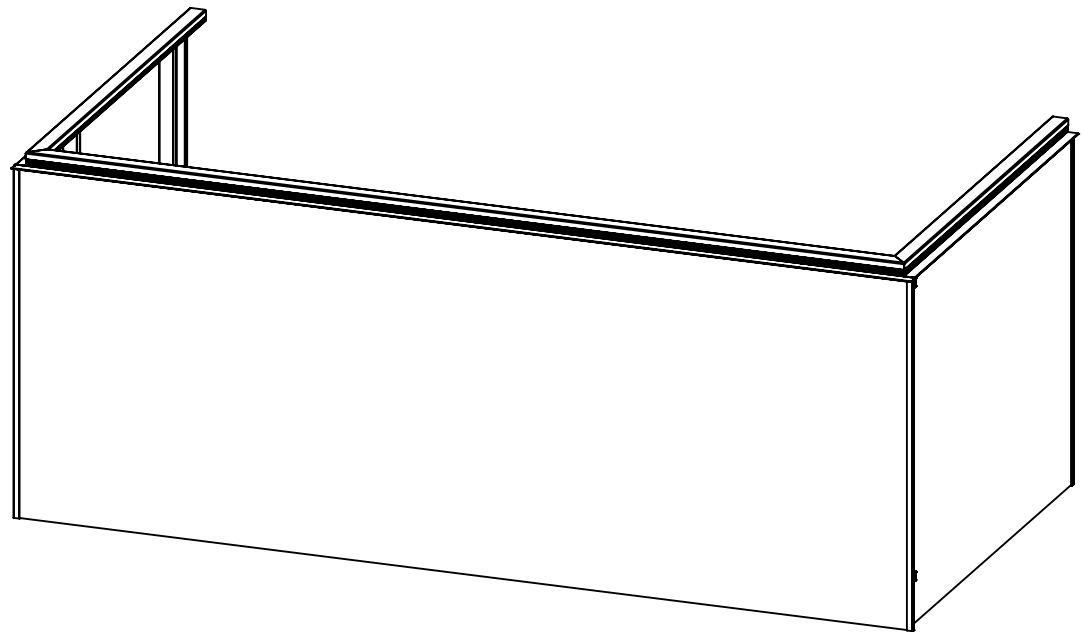
### Handledare typ 31



SECTION B-B  
SCALE 1 : 1



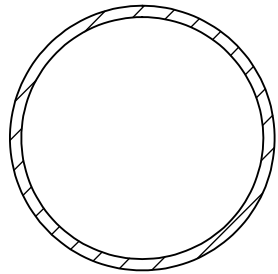
SECTION A-A  
SCALE 1 : 15



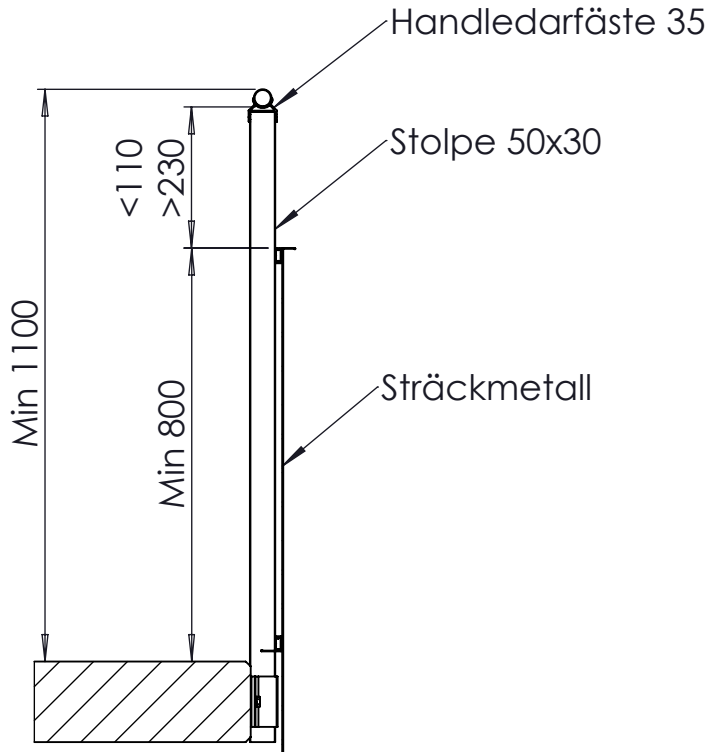
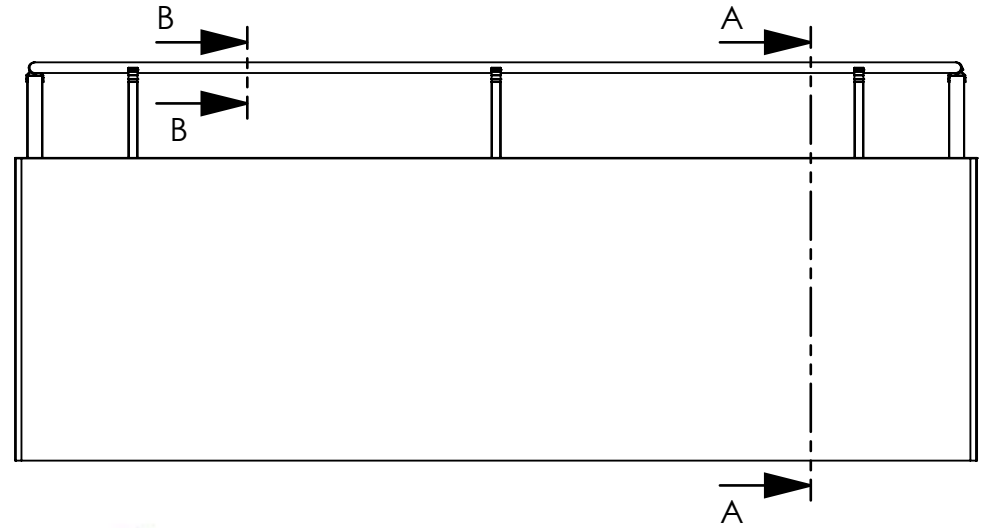
Konstr. EF	Ritad EF	Kop. -	Kontr. -	Stand. -	Godk.	Skala 1:25	Generell tolerans SS-ISO 2768-m			
							RT301H Täckt plattkant		Ordernummer	Datum
							Ritningsnummer SW14027251		Rev. -	

Rev	Ant	Ändring och/eller medd.-nr.	Datum	Inf.	Godk.
-----	-----	-----------------------------	-------	------	-------

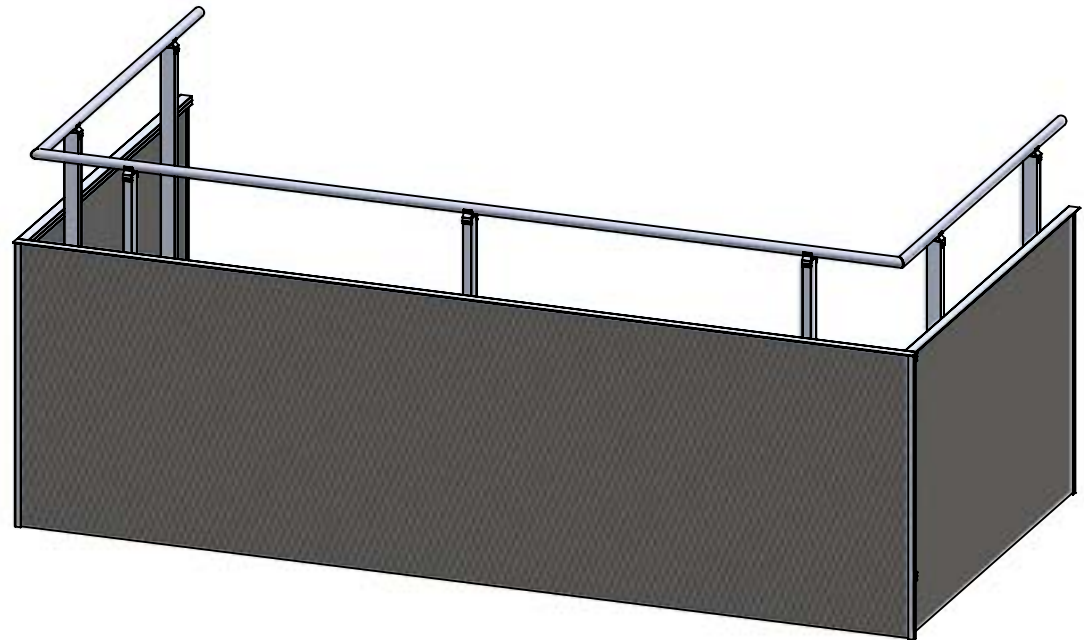
Handledare typ 35




SECTION B-B  
SCALE 1 : 1



SECTION A-A  
SCALE 1 : 15

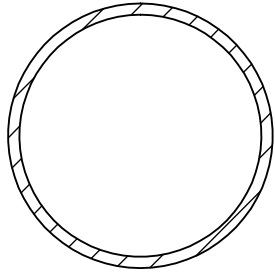


Konstr. AK	Ritad AK	Kop. -	Kontr. -	Stand. -	Godk.	Skala 1:25	Generell tolerans SS-ISO 2768-m			
							RT301 Täckt plattkant		Ordernummer PRINCIP	Datum
							Ritningsnummer 14015242		Rev.	

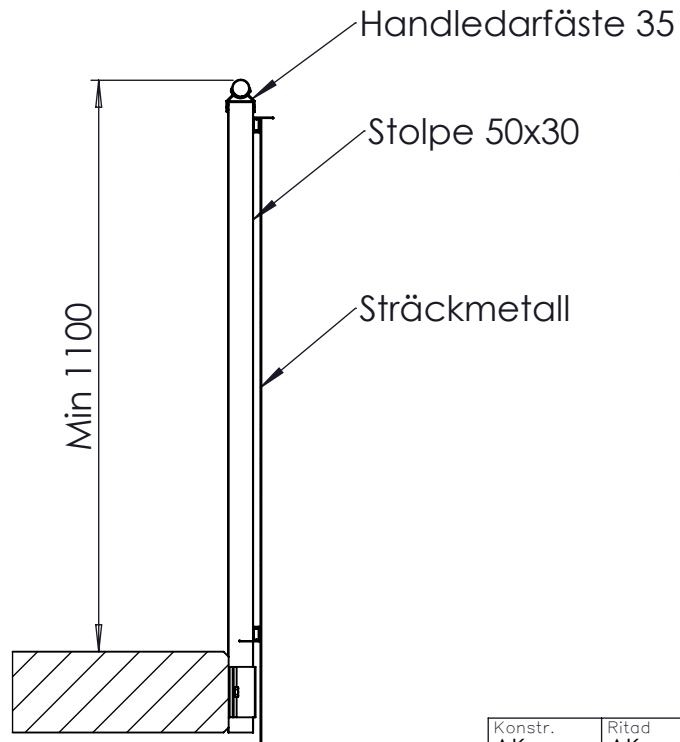
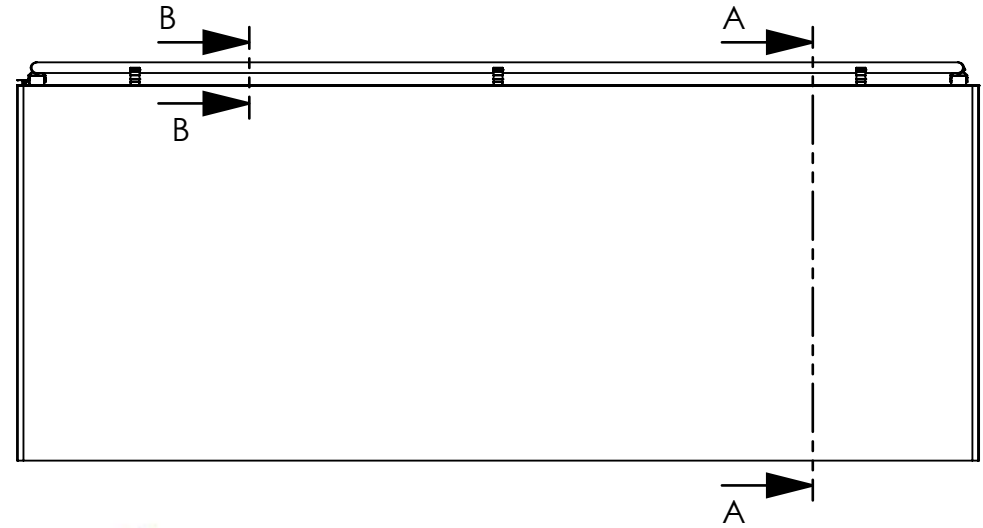
Rev	Ant	Ändring och/eller medd.-nr.	Datum	Inf.	Godk.
-----	-----	-----------------------------	-------	------	-------

Björnstorpsvägen 2  
342 30 Alvesta  
Tel: 0472-44500

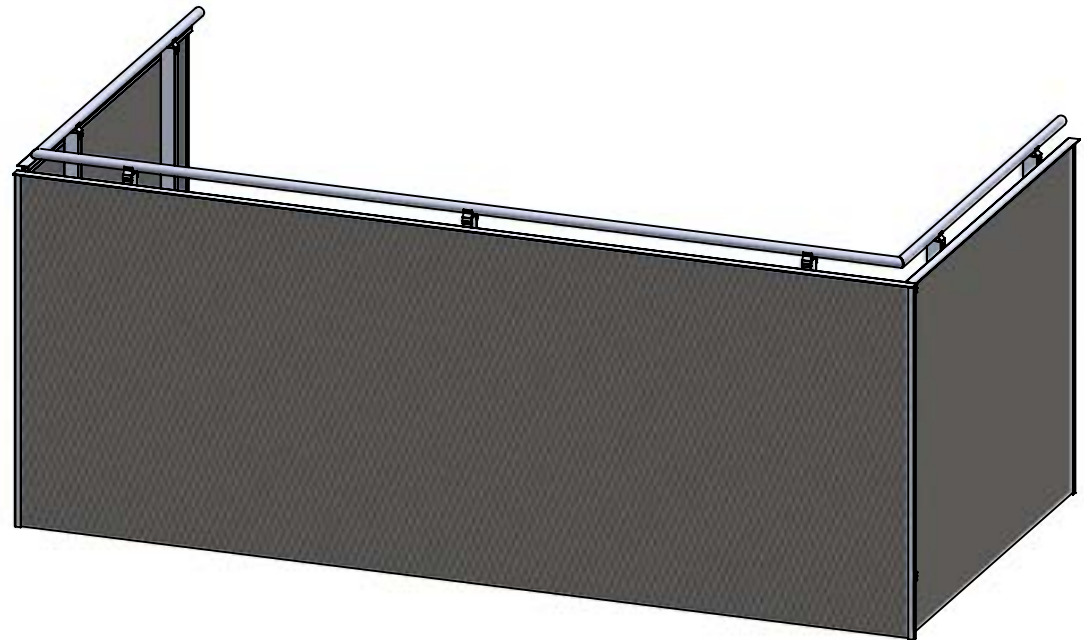
Handledare typ 35




SECTION B-B  
SCALE 1 : 1



SECTION A-A  
SCALE 1 : 15

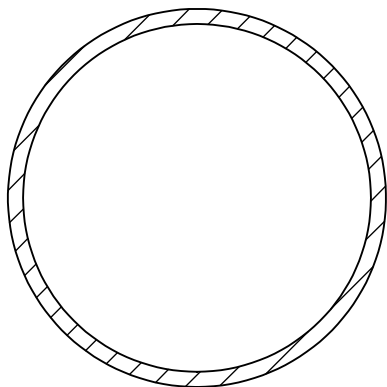


Konstr. AK	Ritad AK	Kop. -	Kontr. -	Stand. -	Godk.	Skala 1:25	Generell tolerans SS-ISO 2768-m			
							RT301H Täckt plattkant		Ordernummer PRINCIP	Datum
							Ritningsnummer 14015594		Rev.	

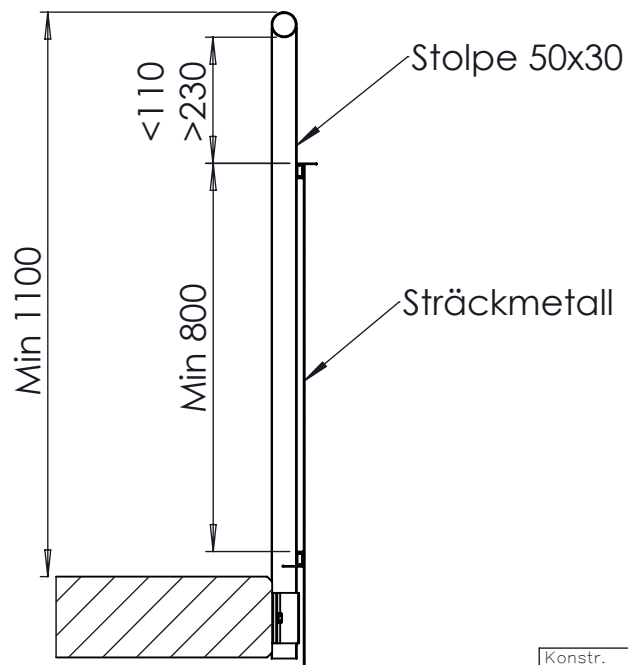
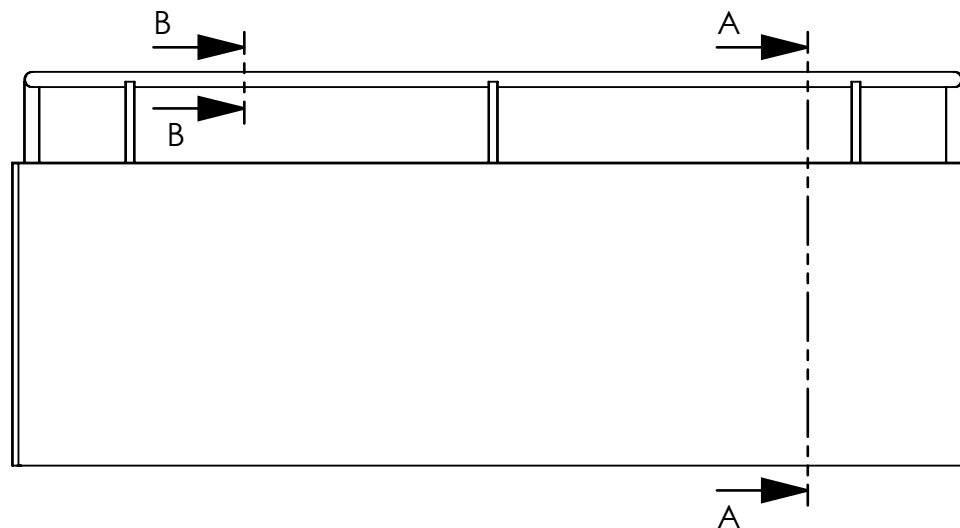
Rev	Ant	Ändring och/eller medd.-nr.	Datum	Inf.	Godk.
-----	-----	-----------------------------	-------	------	-------

Björnstorpsvägen 2  
342 30 Alvesta  
Tel: 0472-44500

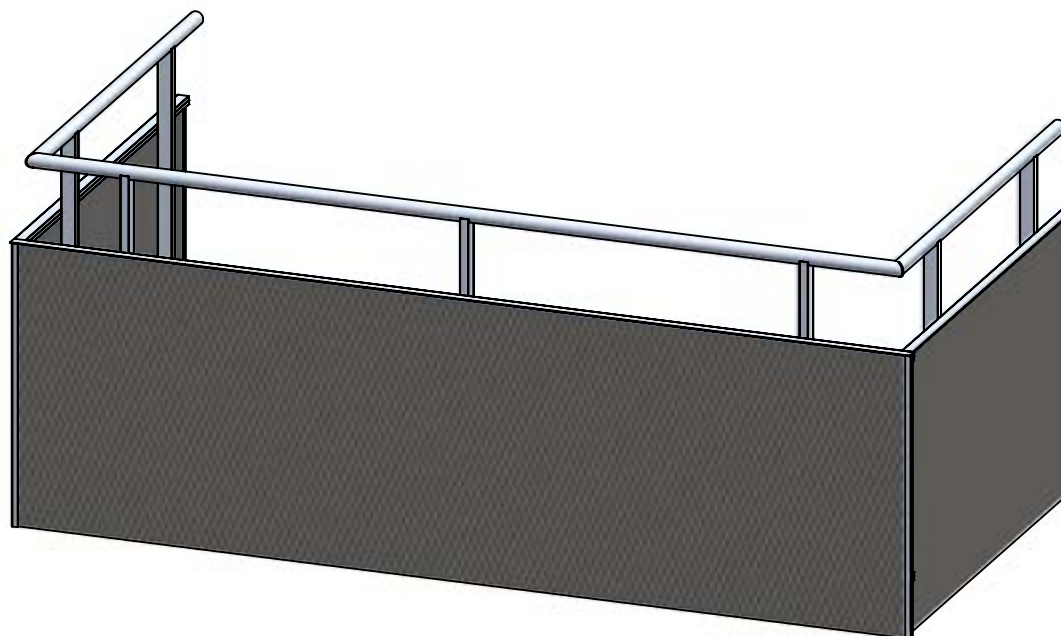
### Handledare typ 50



SECTION B-B  
SCALE 1 : 1



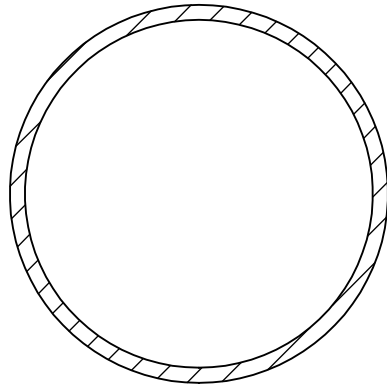
SECTION A-A  
SCALE 1 : 15



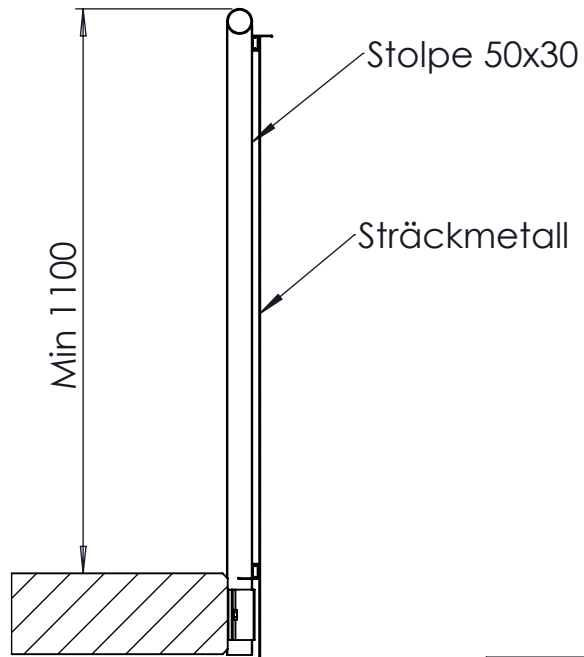
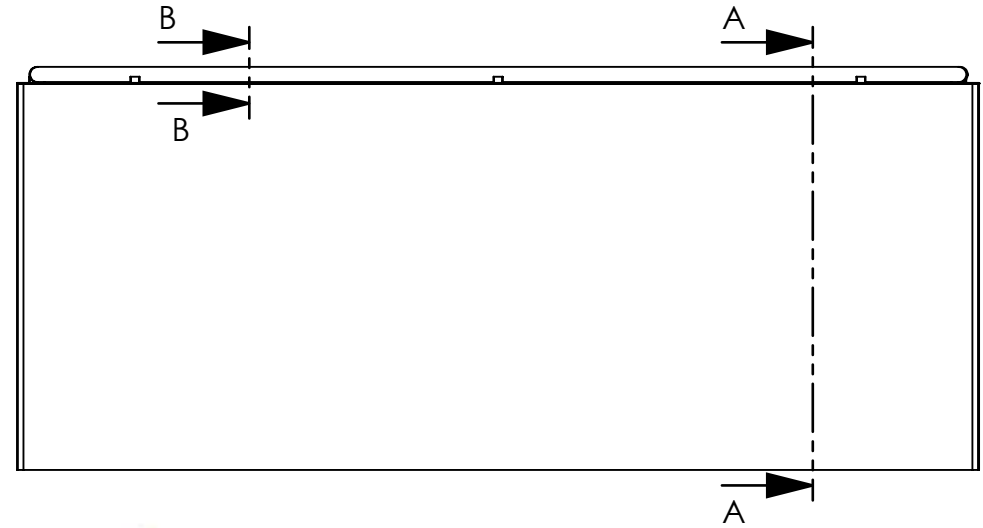
Konstr. AK	Ritad AK	Kop. -	Kontr. -	Stand. -	Godk.	Skala 1:25	Generell tolerans SS-ISO 2768-m			
							RT301 Täckt plattkant		Ordernummer PRINCIP	Datum
							Ritningsnummer 14015262		Rev.	

Rev	Ant	Ändring och/eller medd.-nr.	Datum	Inf.	Godk.
-----	-----	-----------------------------	-------	------	-------

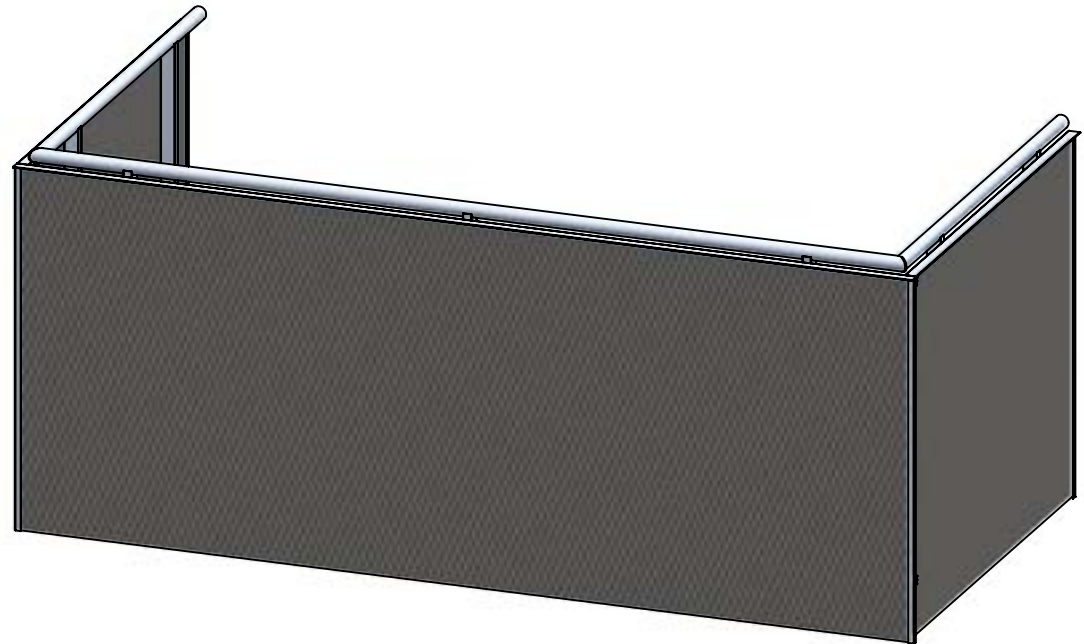
### Handledare typ 50




SECTION B-B  
SCALE 1 : 1



SECTION A-A  
SCALE 1 : 15

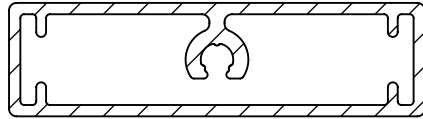


Konstr. AK	Ritad AK	Kop. -	Kontr. -	Stand. -	Godk.	Skala 1:25	Generell tolerans SS-ISO 2768-m			
							RT301H Täckt plattkant		Ordernummer PRINCIP	Datum
							Ritningsnummer 14015660		Rev.	

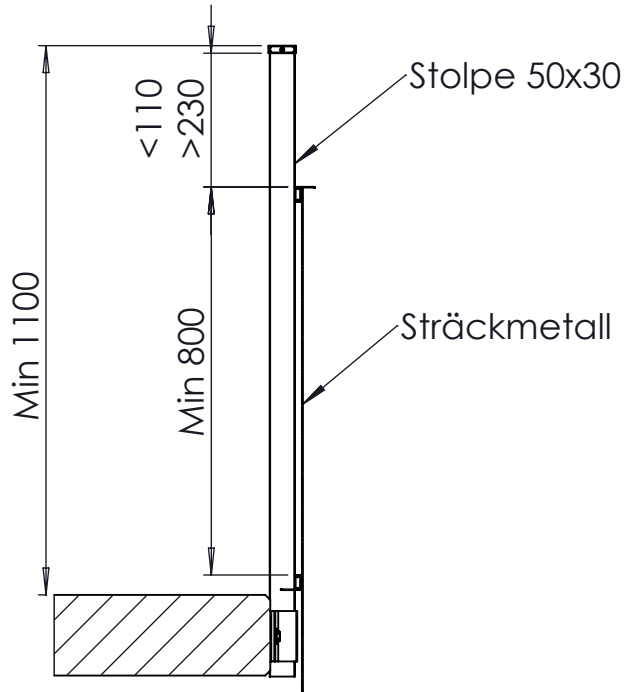
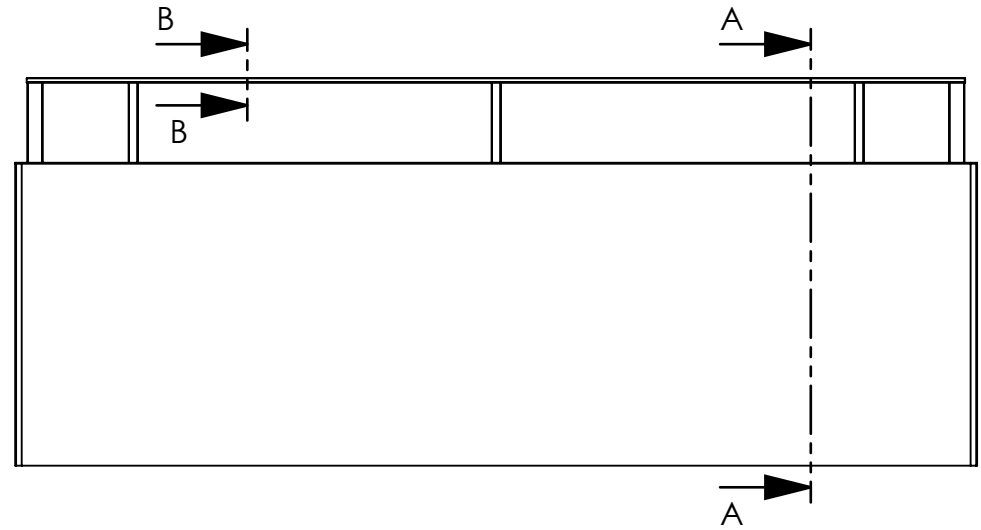
Rev	Ant	Ändring och/eller medd.-nr.	Datum	Inf.	Godk.
-----	-----	-----------------------------	-------	------	-------

Björnstorpsvägen 2  
342 30 Alvesta  
Tel: 0472-44500

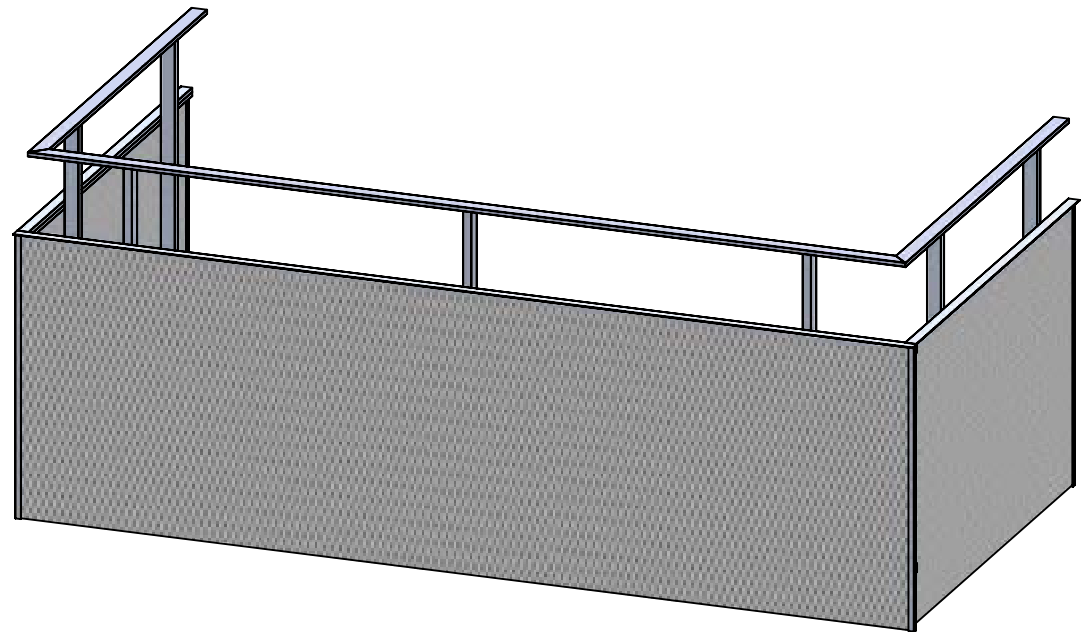
Handledare typ 55X15




SECTION B-B  
SCALE 1 : 1



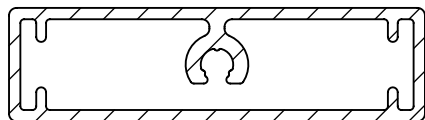
SECTION A-A  
SCALE 1 : 15



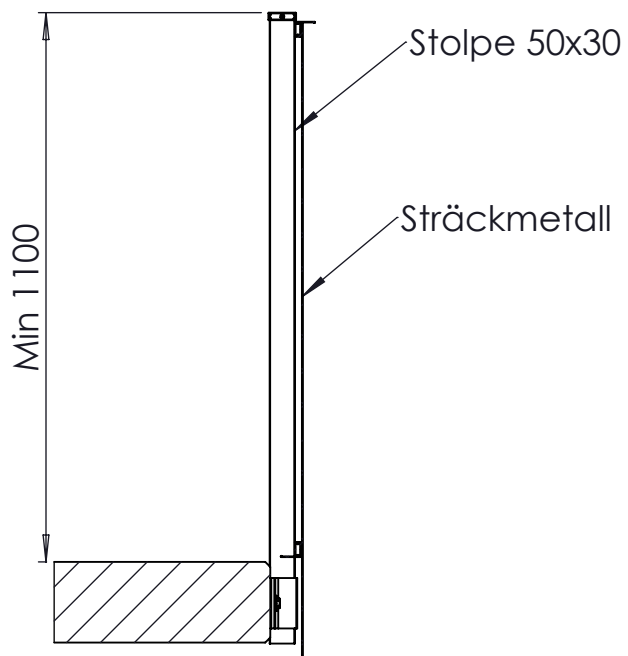
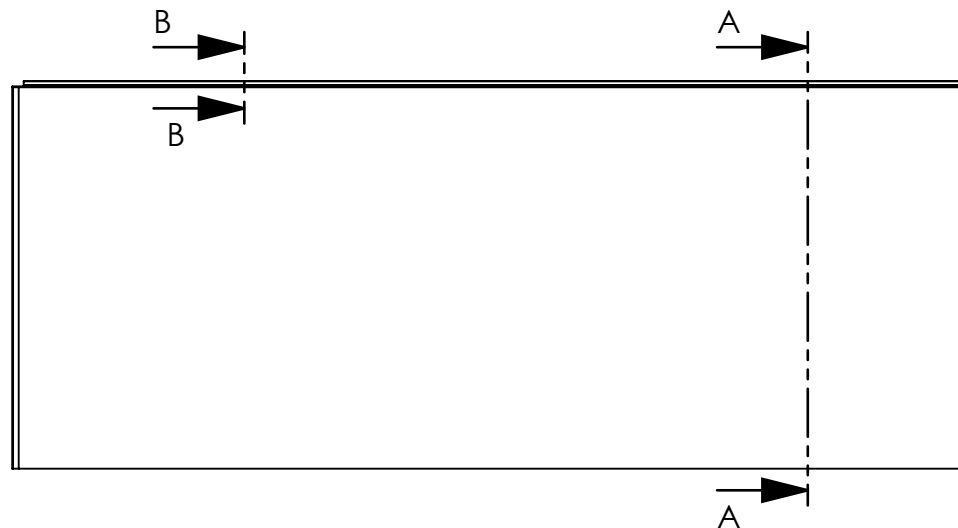
Konstr. AK	Ritad AK	Kop. -	Kontr. -	Stand. -	Godk.	Skala 1:25	Generell tolerans SS-ISO 2768-m	
 RT300 Sträckmetall							Ordernummer PRINCIP	Datum 2020-12-03
							Ritningsnummer 14015282	Rev.

Rev	Ant	Ändring och/eller medd.-nr.	Datum	Inf.	Godk.
-----	-----	-----------------------------	-------	------	-------

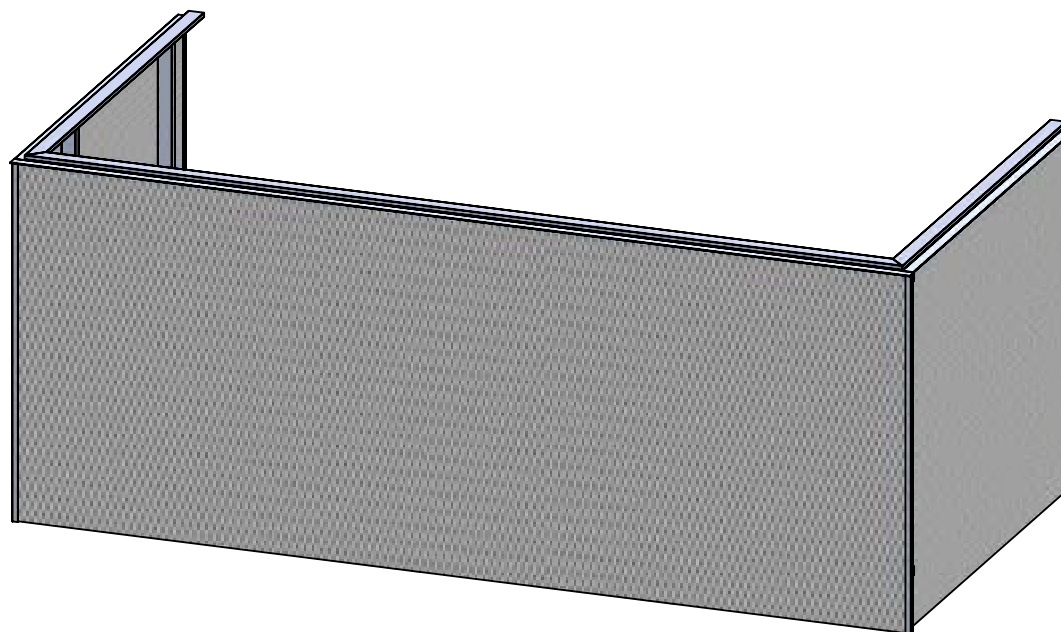
### Handledare typ 55x15




SECTION B-B  
SCALE 1 : 1



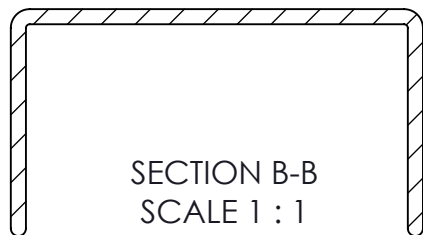
SECTION A-A  
SCALE 1 : 15



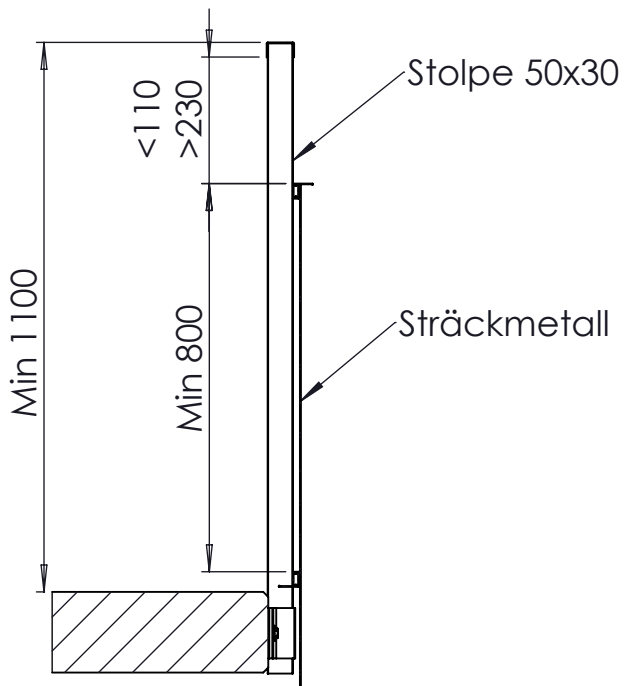
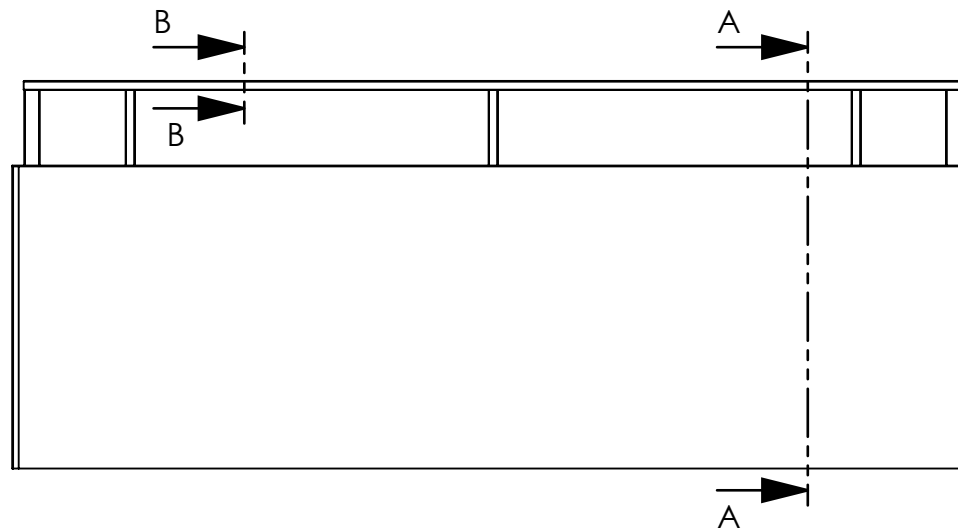
Konstr. AK	Ritad AK	Kop. -	Kontr. -	Stand. -	Godk.	Skala 1:25	Generell tolerans SS-ISO 2768-m	
 RT300H Sträckmetall							Ordernummer PRINCIP	Datum 2020-12-03
							Ritningsnummer 14015726	Rev.

Rev	Ant	Ändring och/eller medd.-nr.	Datum	Inf.	Godk.
-----	-----	-----------------------------	-------	------	-------

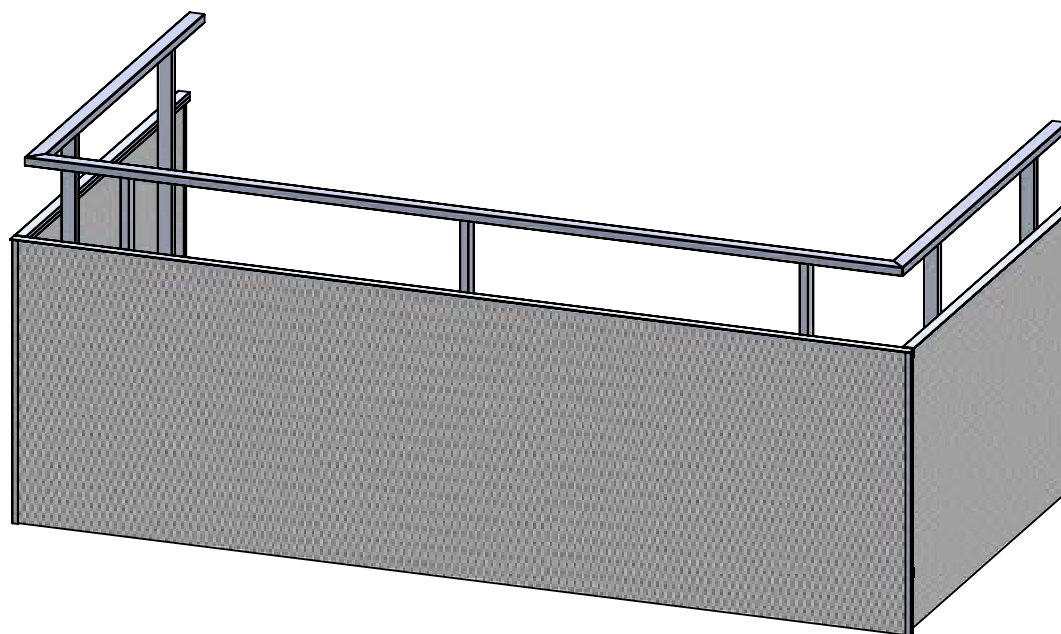
### Handledare typ U




SECTION B-B  
SCALE 1 : 1



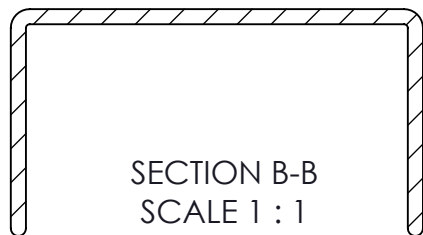
SECTION A-A  
SCALE 1 : 15



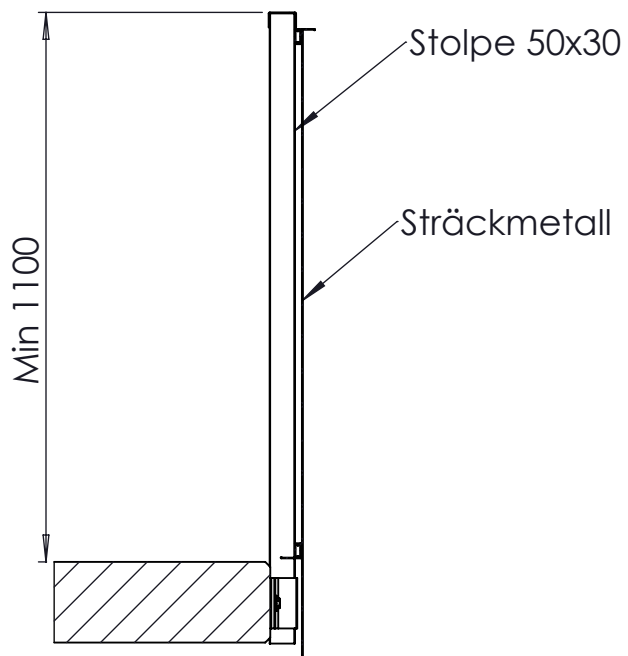
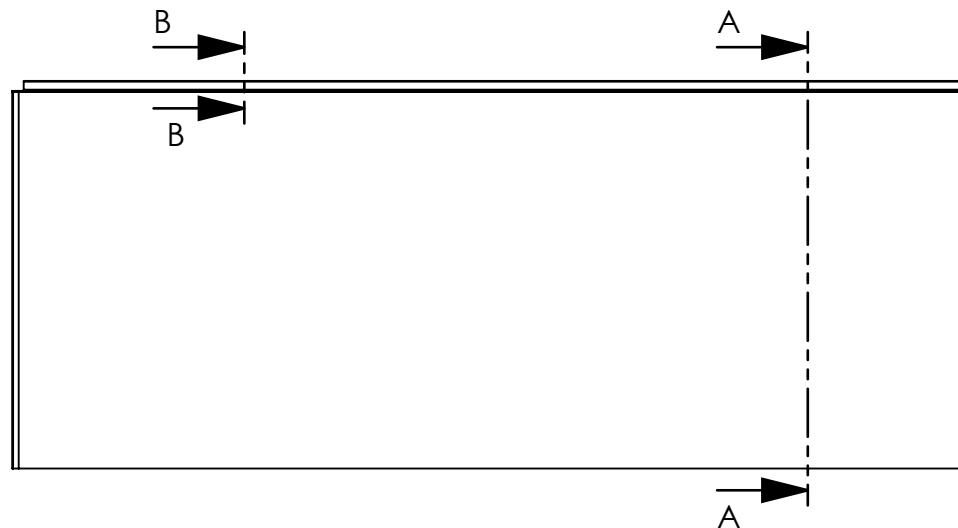
Konstr. AK	Ritad AK	Kop. -	Kontr. -	Stand. -	Godk.	Skala 1:25	Generell tolerans SS-ISO 2768-m			
							RT300 Sträckmetall		Ordernummer PRINCIP	Datum 2020-12-03
							Ritningsnummer 14015302		Rev.	

Rev	Ant	Ändring och/eller medd.-nr.	Datum	Inf.	Godk.
-----	-----	-----------------------------	-------	------	-------

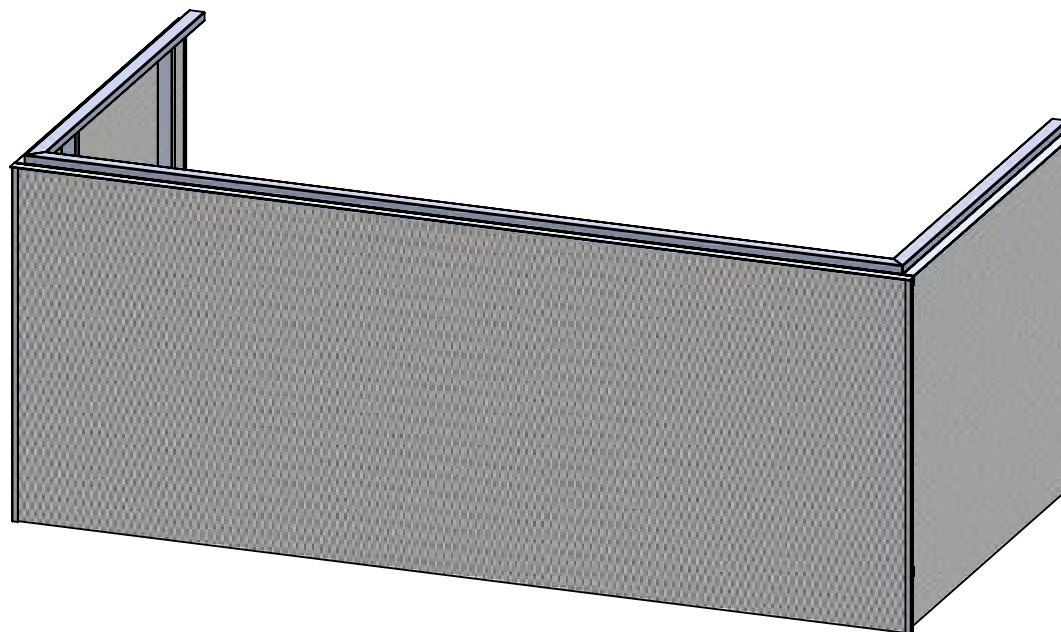
### Handledare typ U




SECTION B-B  
SCALE 1 : 1



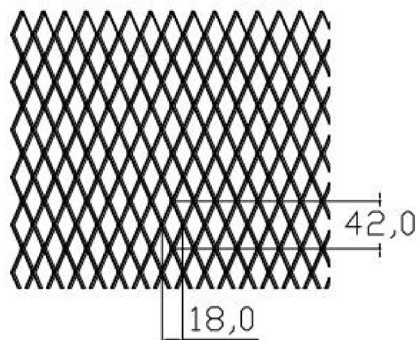
SECTION A-A  
SCALE 1 : 15



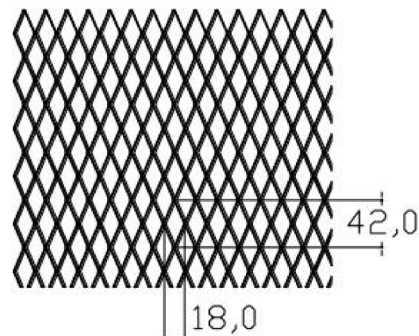
Konstr. AK	Ritad AK	Kop. -	Kontr. -	Stand. -	Godk.	Skala 1:25	Generell tolerans SS-ISO 2768-m		
						RT300H Sträckmetall		Ordernummer PRINCIP	Datum 2020-12-03
						Ritningsnummer 14015792		Rev.	

Rev	Ant	Ändring och/eller medd.-nr.	Datum	Inf.	Godk.
-----	-----	-----------------------------	-------	------	-------

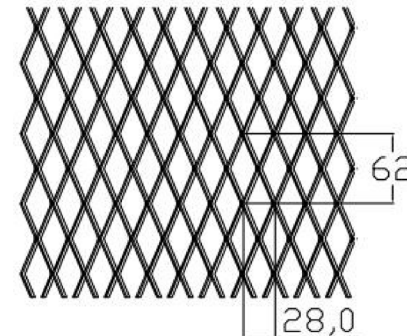
Sträckmetall Aluminium  
Stående/Liggande mönster: 4218/4530



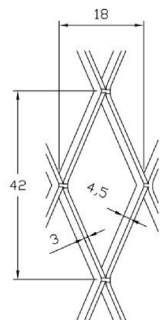
Sträckmetall Aluminium  
Stående/Liggande mönster: 4218/6020



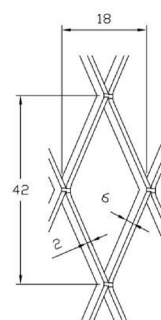
Sträckmetall Aluminium  
Stående/Liggande mönster: 6228/4530



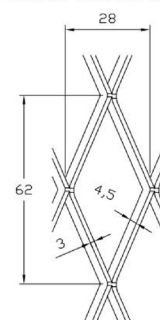
Sträckmetall Aluminium  
Stående mönster: 4218/4530



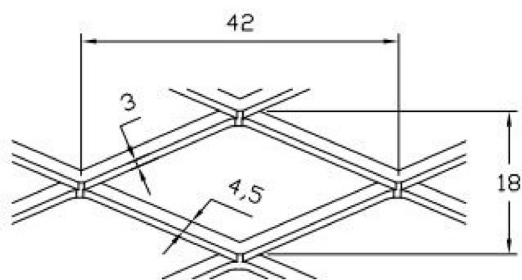
Sträckmetall Aluminium  
Stående mönster: 4218/6020



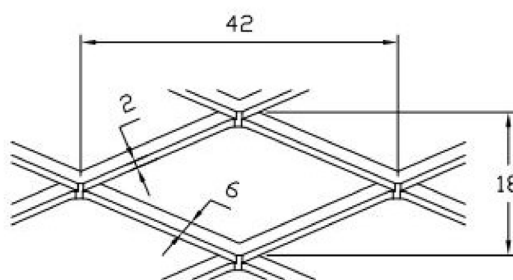
Sträckmetall Aluminium  
Stående mönster: 6228/4530



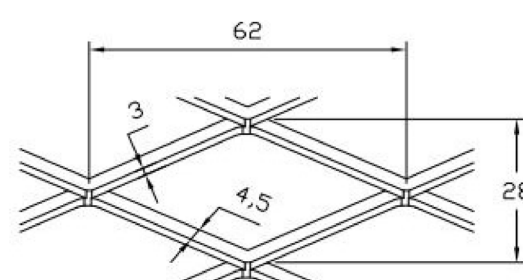
Sträckmetall Aluminium  
Liggande mönster: 4218/4530




Sträckmetall Aluminium  
Liggande mönster: 4218/6020




Sträckmetall Aluminium  
Liggande mönster: 6228/4530



Konstr. AK	Ritad AK	Kop. -	Kontr. -	Stand. -	Godk.	Skala 1:25	Generell tolerans SS-ISO 2768-m			
							RT300H Sträckmetall		Ordernummer PRINCIP	Datum 2020-12-03
							Ritningsnummer 14015792		Rev.	

Rev	Ant	Ändring och/eller medd.-nr.	Datum	Inf.	Godk.
-----	-----	-----------------------------	-------	------	-------



Konstr. EF	Ritad EF	Kop. -	Kontr. -	Stand. -	Godk.	Skala 1:25	Generell tolerans SS-ISO 2768-m		
						RT301 Täckt plattkant		Ordernummer	Datum
						Ritningsnummer SW14027167		Rev. -	

Rev	Ant	Ändring och/eller medd.-nr.	Datum	Inf.	Godk.
-----	-----	-----------------------------	-------	------	-------

Björnstorpsvägen 2  
342 30 Alvesta  
Tel: 0472-44500