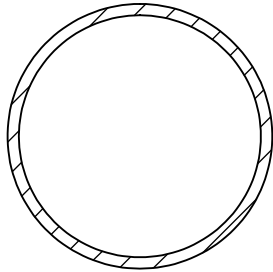
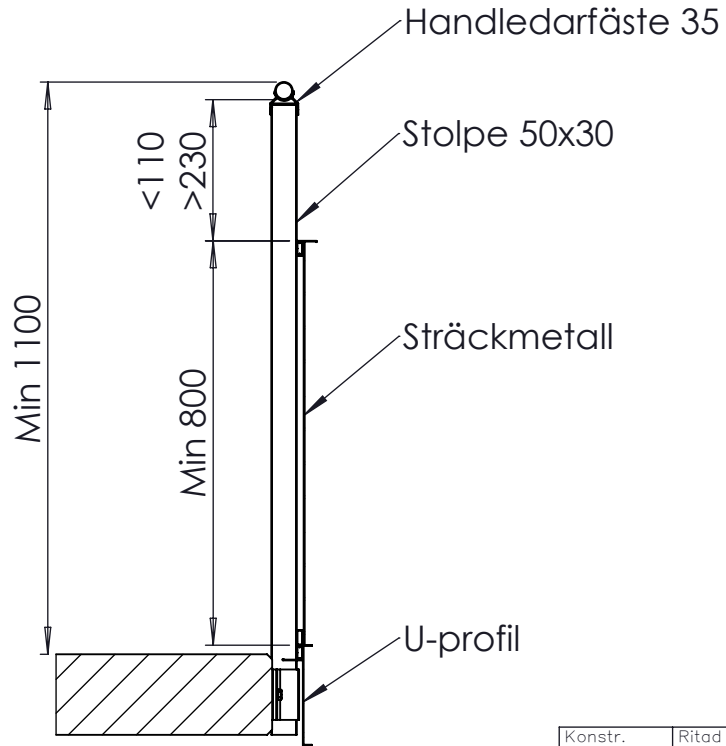
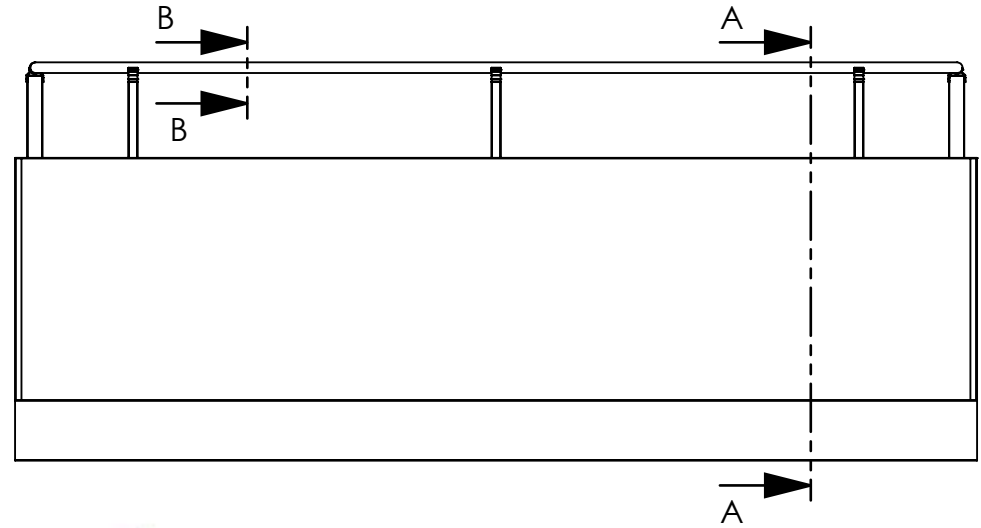


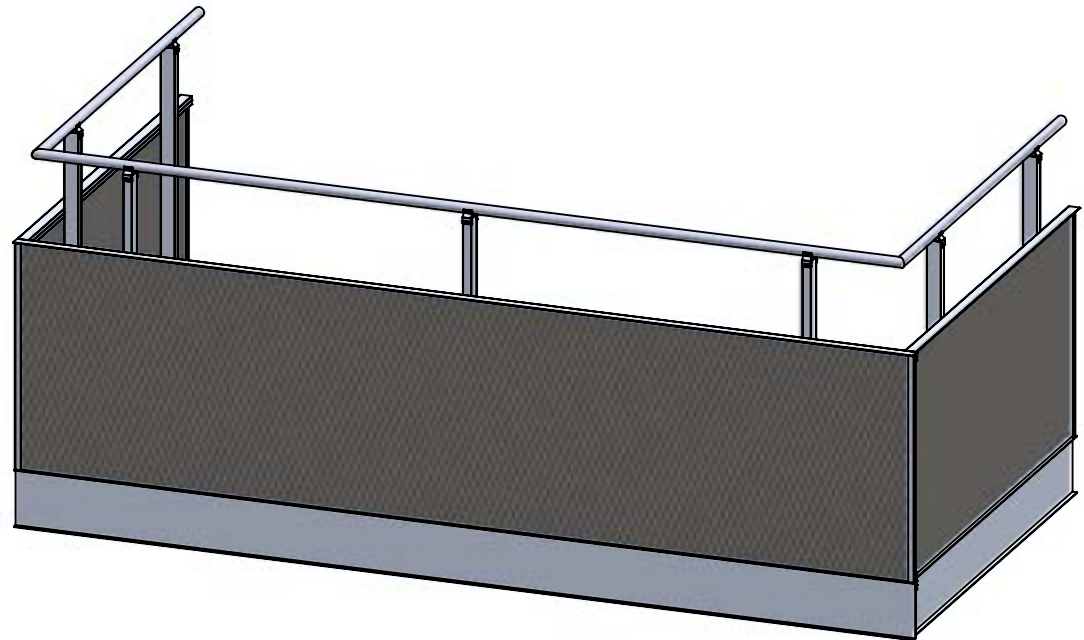
Handledare typ 35




SECTION B-B
SCALE 1 : 1



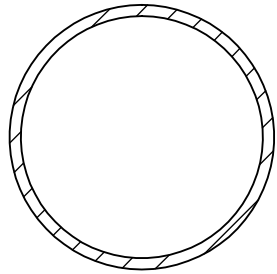
SECTION A-A
SCALE 1 : 15



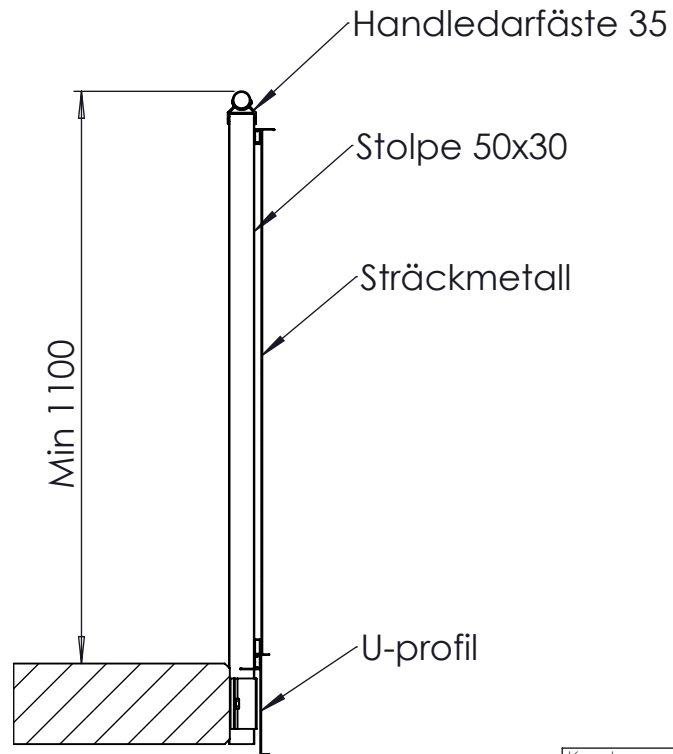
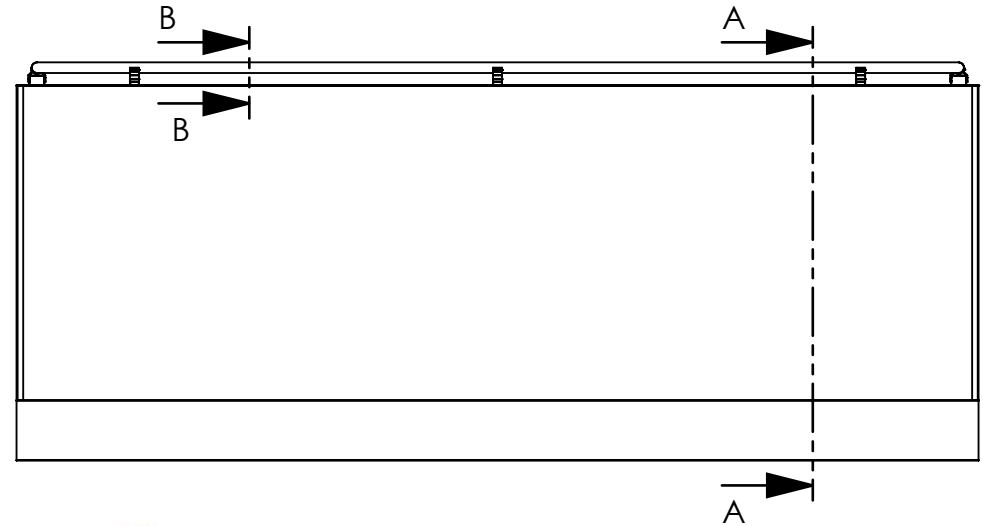
Konstr. AK	Ritad AK	Kop. -	Kontr. -	Stand. -	Godk.	Skala 1:25	Generell tolerans SS-ISO 2768-m			
							RT301 + U-profil		Ordernummer PRINCIP	Datum
							Ritningsnummer 14015410		Rev.	

Rev	Ant	Ändring och/eller medd.-nr.	Datum	Inf.	Godk.
-----	-----	-----------------------------	-------	------	-------

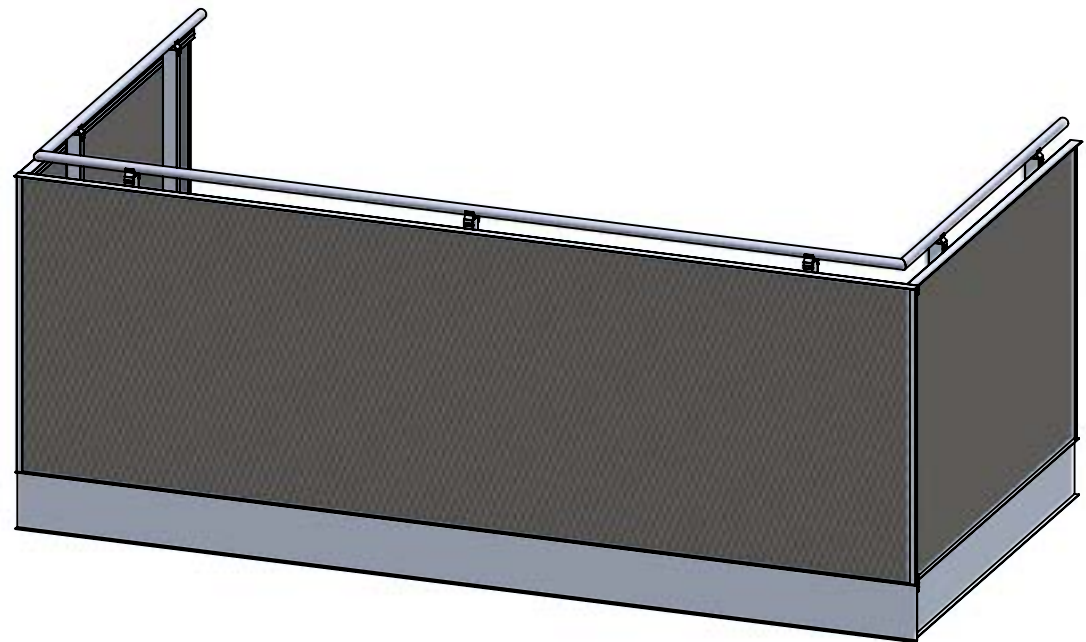
Handledare typ 35




SECTION B-B
SCALE 1 : 1



SECTION A-A
SCALE 1 : 15

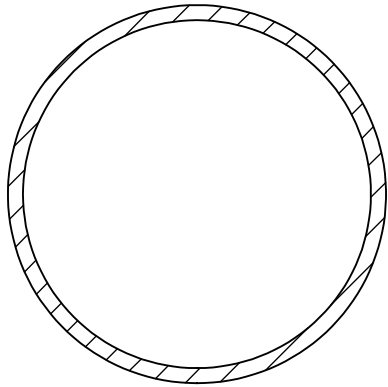


Konstr. AK	Ritad AK	Kop. -	Kontr. -	Stand. -	Godk.	Skala 1:25	Generell tolerans SS-ISO 2768-m			
							RT301H + U-profil		Ordernummer PRINCIP	Datum
							Ritningsnummer 14015636		Rev.	

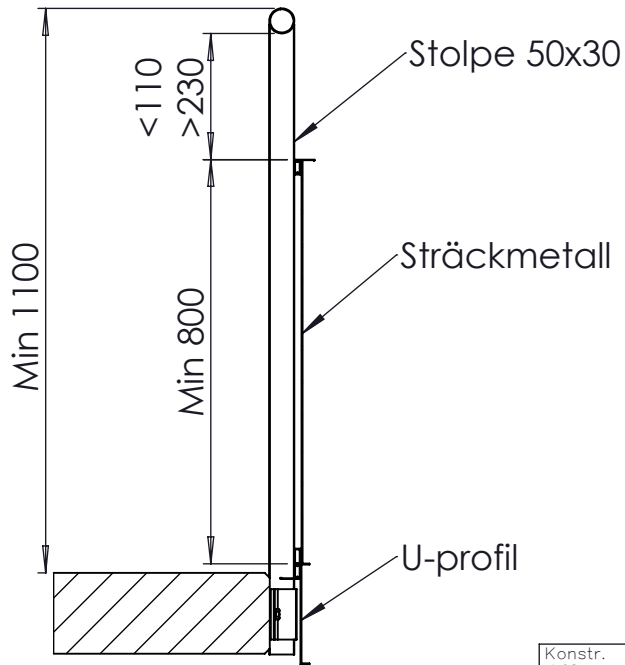
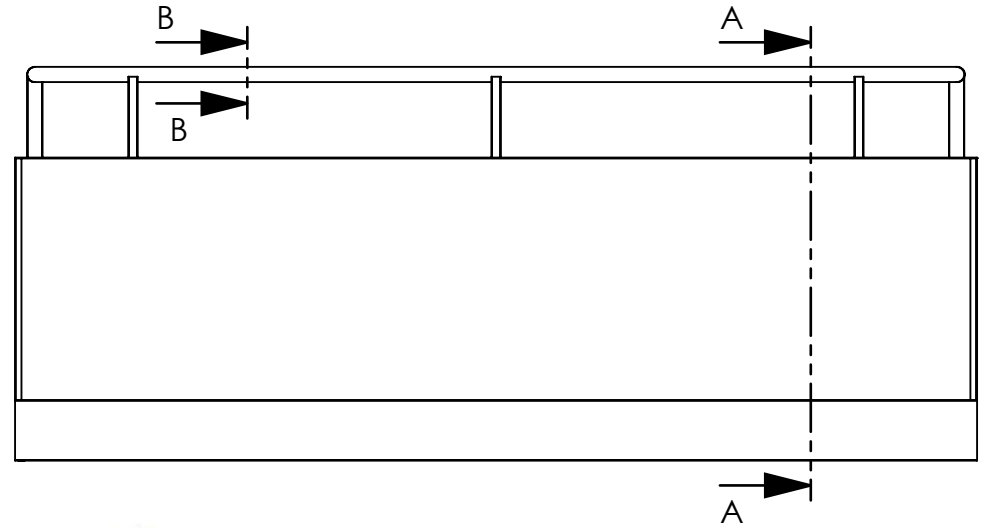
Rev	Ant	Ändring och/eller medd.-nr.	Datum	Inf.	Godk.
-----	-----	-----------------------------	-------	------	-------

Björnstorpsvägen 2
342 30 Alvesta
Tel: 0472-44500

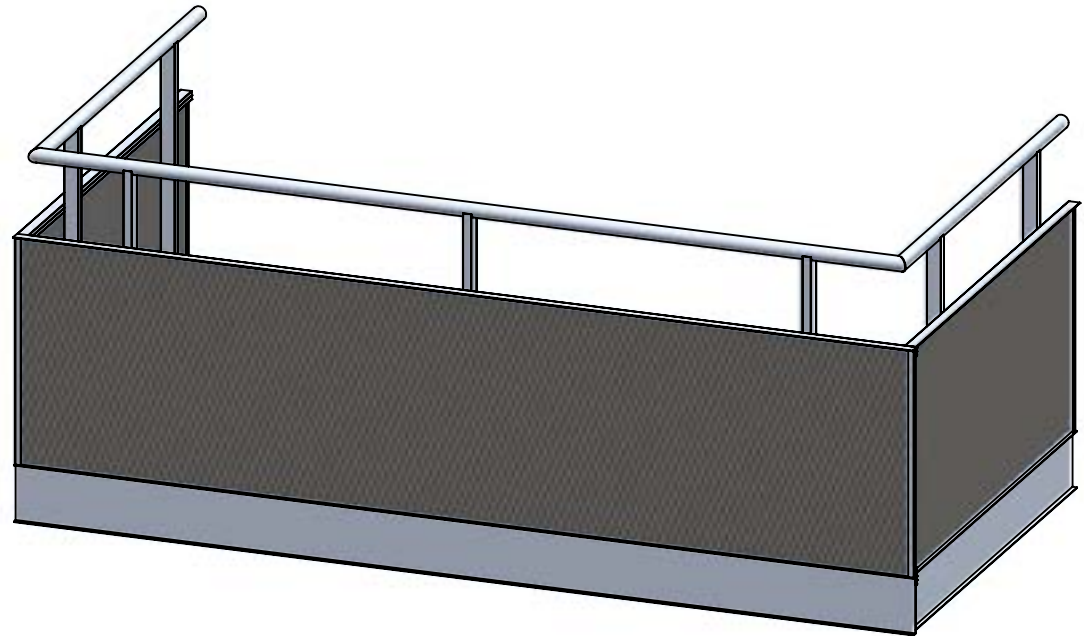
Handledare typ 50




SECTION B-B
SCALE 1 : 1



SECTION A-A
SCALE 1 : 15

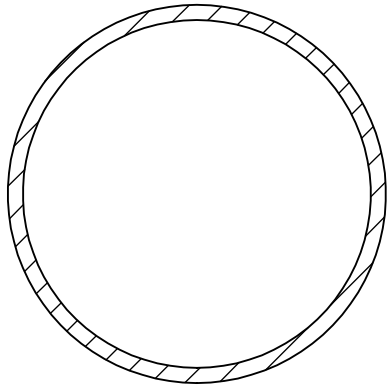


Konstr. AK	Ritad AK	Kop. -	Kontr. -	Stand. -	Godk.	Skala 1:25	Generell tolerans SS-ISO 2768-m	
 RT301 + U-profil							Ordernummer PRINCIP	Datum
							Ritningsnummer 14015434	Rev.

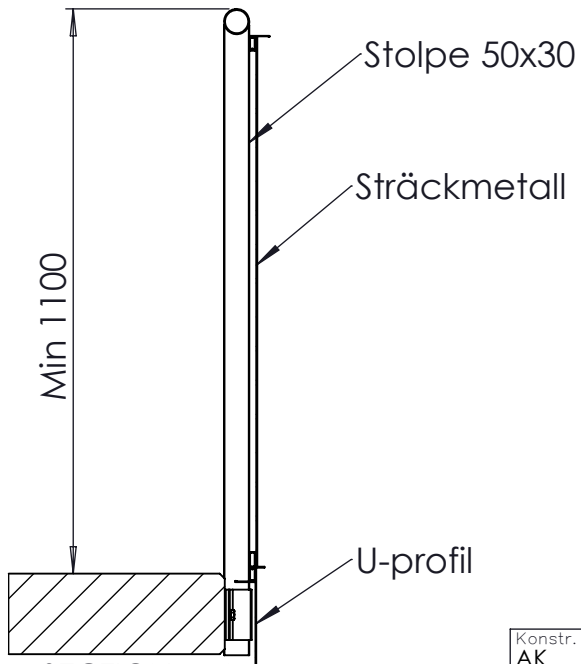
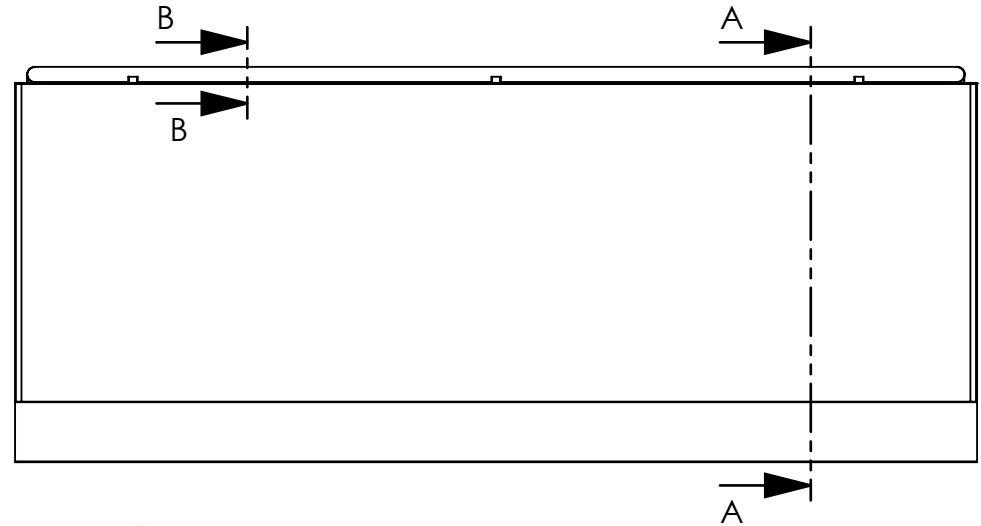
Rev	Ant	Ändring och/eller medd.-nr.	Datum	Inf.	Godk.
-----	-----	-----------------------------	-------	------	-------

Björnstorpsvägen 2
342 30 Alvesta
Tel: 0472-44500

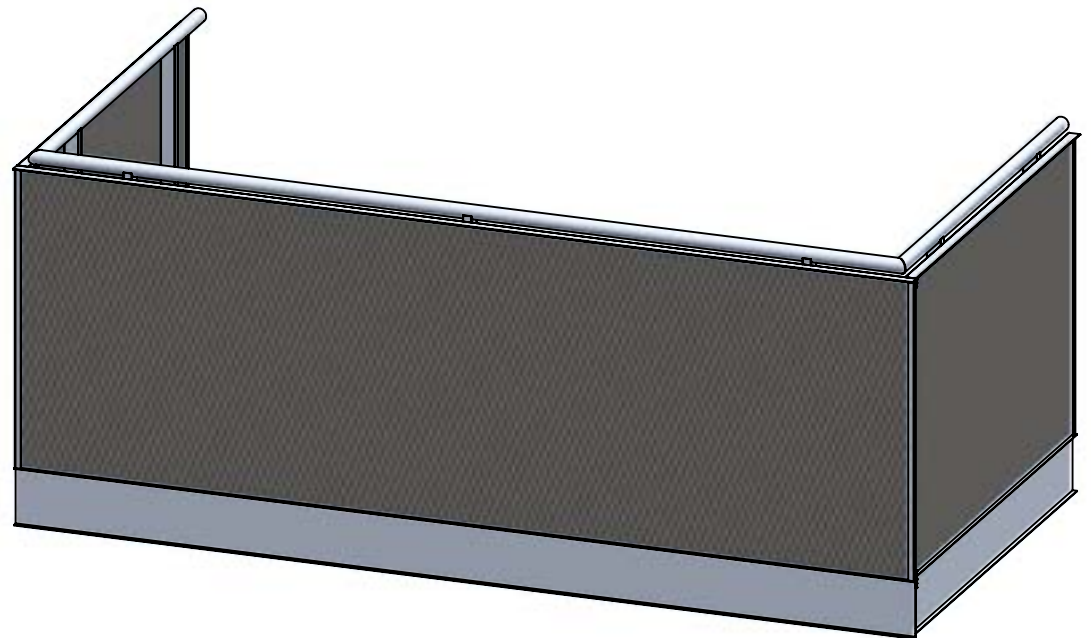
Handledare typ 50




SECTION B-B
SCALE 1 : 1



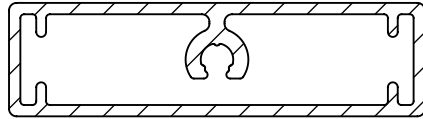
SECTION A-A
SCALE 1 : 15



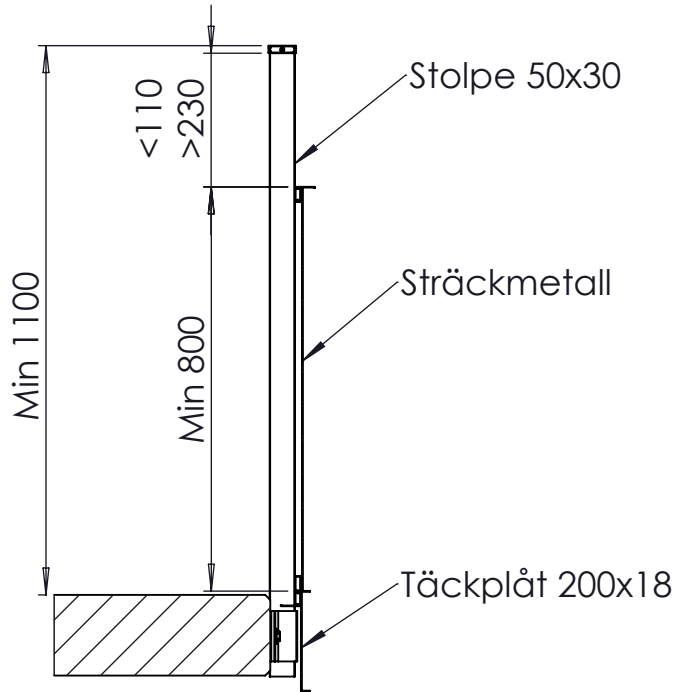
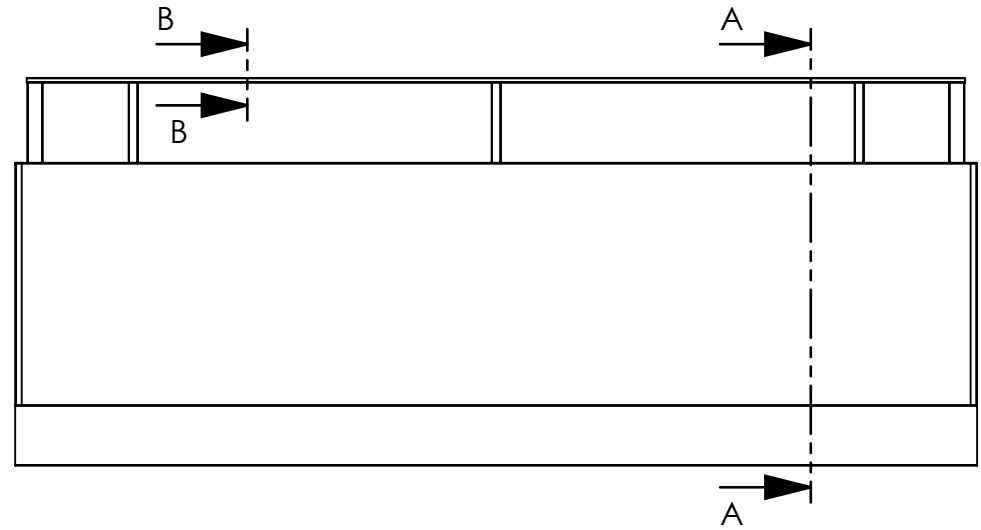
Konstr. AK	Ritad AK	Kop. -	Kontr. -	Stand. -	Godk.	Skala 1:25	Generell tolerans SS-ISO 2768-m			
							RT301H + U-profil		Ordernummer PRINCIP	Datum
							Ritningsnummer 14015702		Rev.	

Rev	Ant	Ändring och/eller medd.-nr.	Datum	Inf.	Godk.
-----	-----	-----------------------------	-------	------	-------

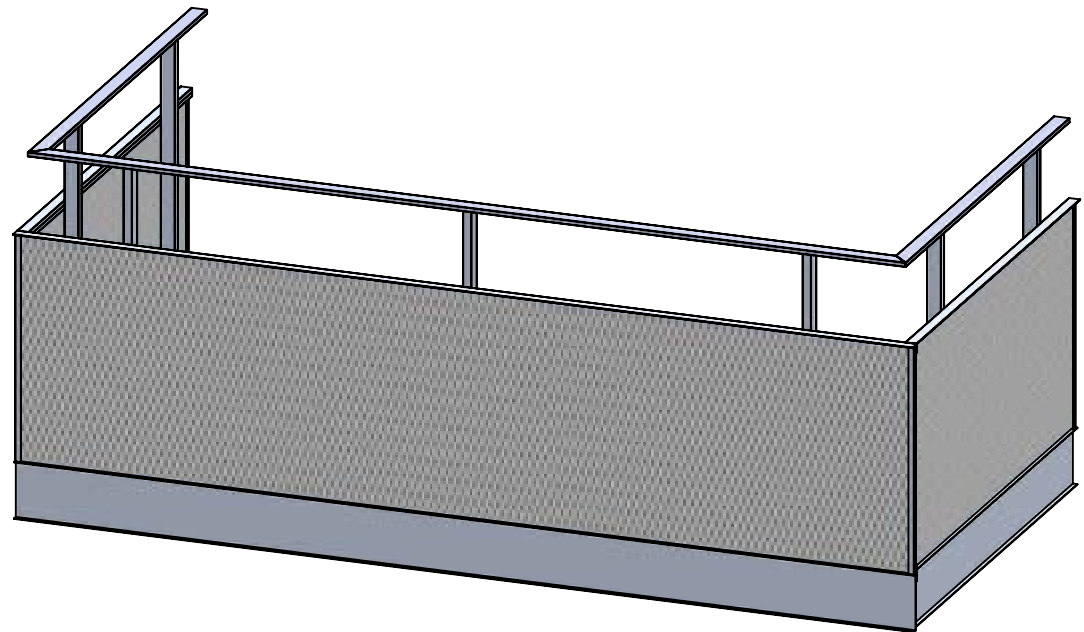
Handledare typ 55x15




SECTION B-B
SCALE 1 : 1



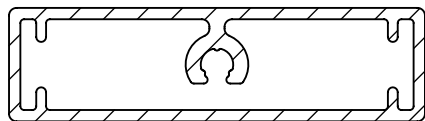
SECTION A-A
SCALE 1 : 15



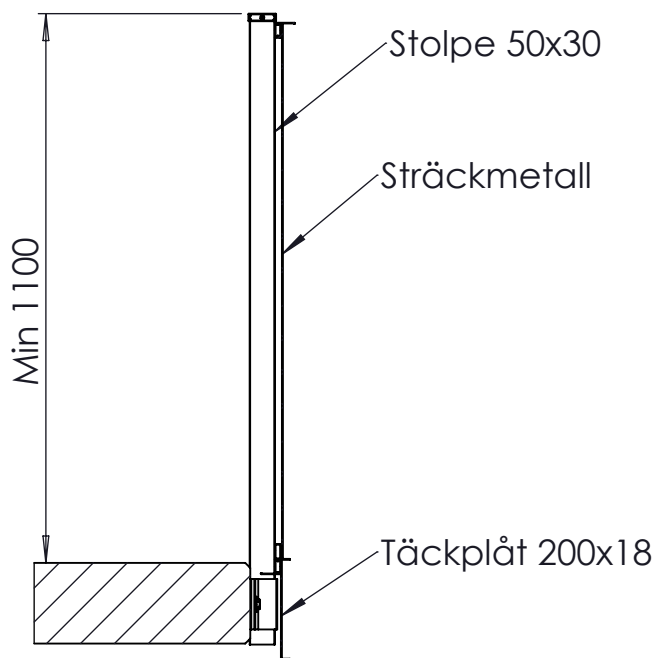
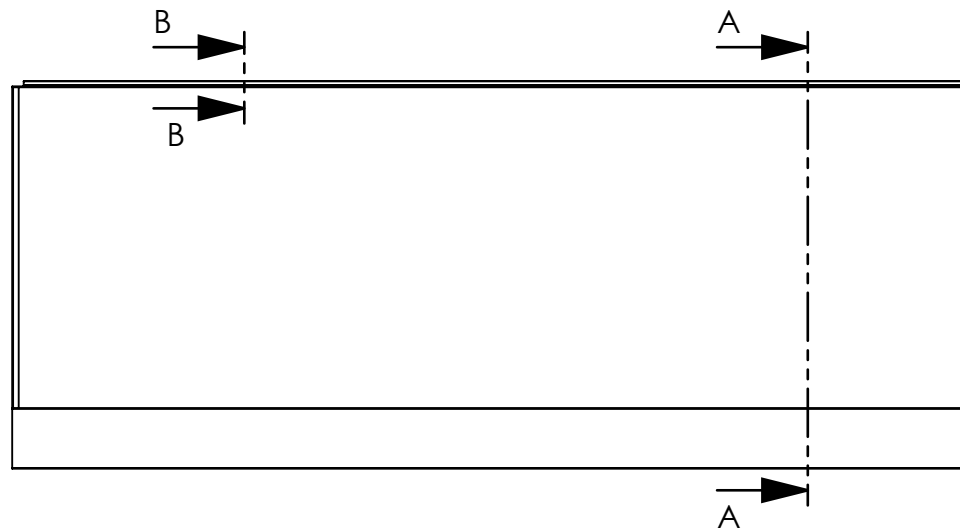
Konstr. AK	Ritad AK	Kop. -	Kontr. -	Stand. -	Godk.	Skala 1:25	Generell tolerans SS-ISO 2768-m			
							RT300 Sträckmetall + Täckplåt U		Ordernummer PRINCIP	Datum 2020-12-03
							Ritningsnummer 14015458		Rev.	

Rev	Ant	Ändring och/eller medd.-nr.	Datum	Inf.	Godk.
-----	-----	-----------------------------	-------	------	-------

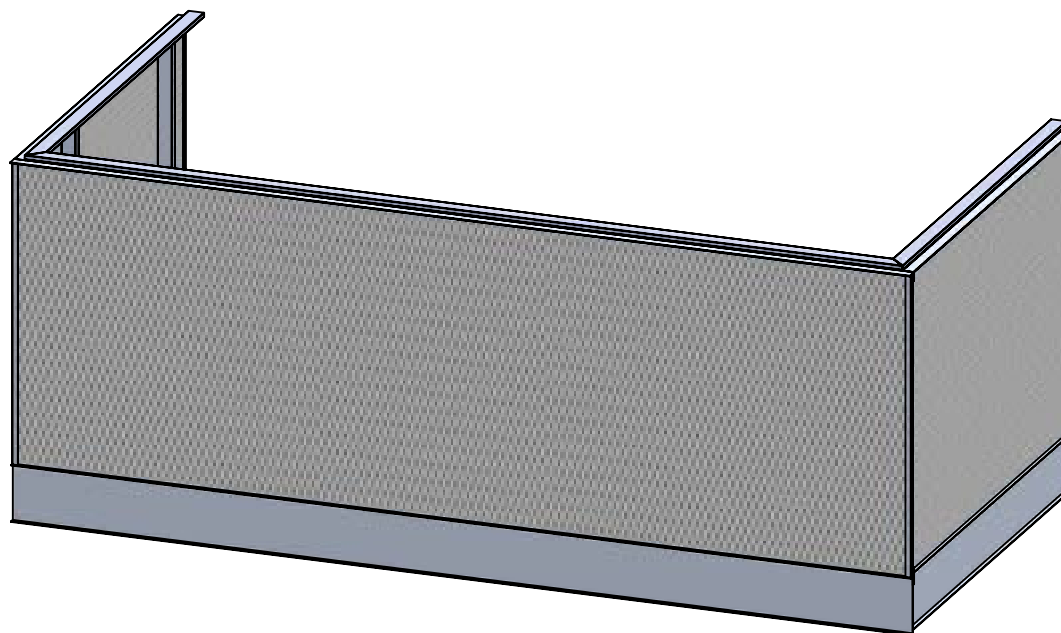
Handledare typ 55x15




SECTION B-B
SCALE 1 : 1



SECTION A-A
SCALE 1 : 15

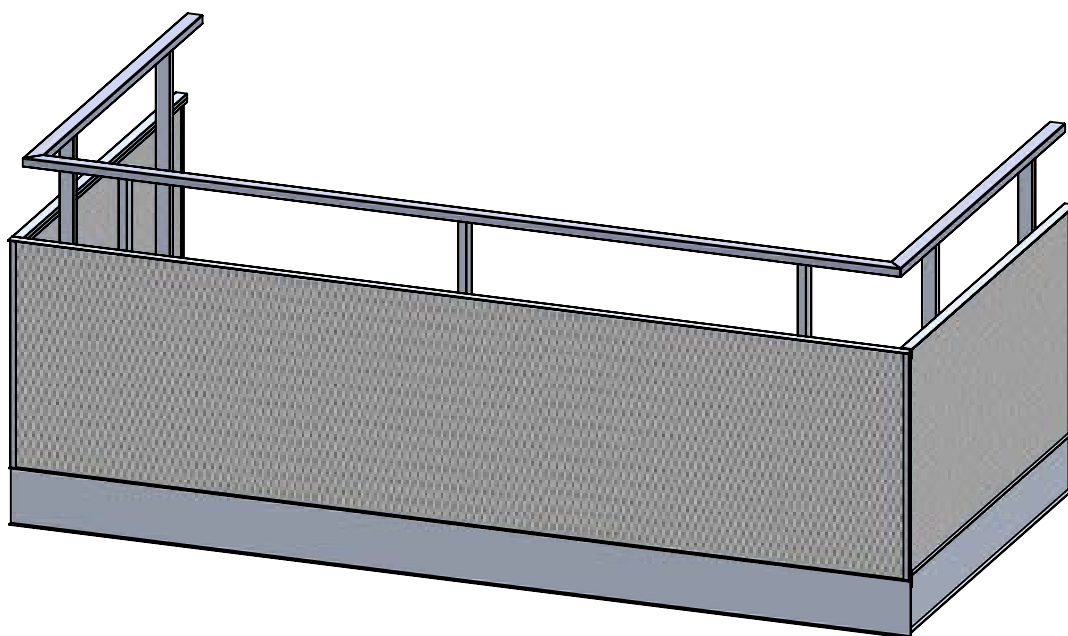
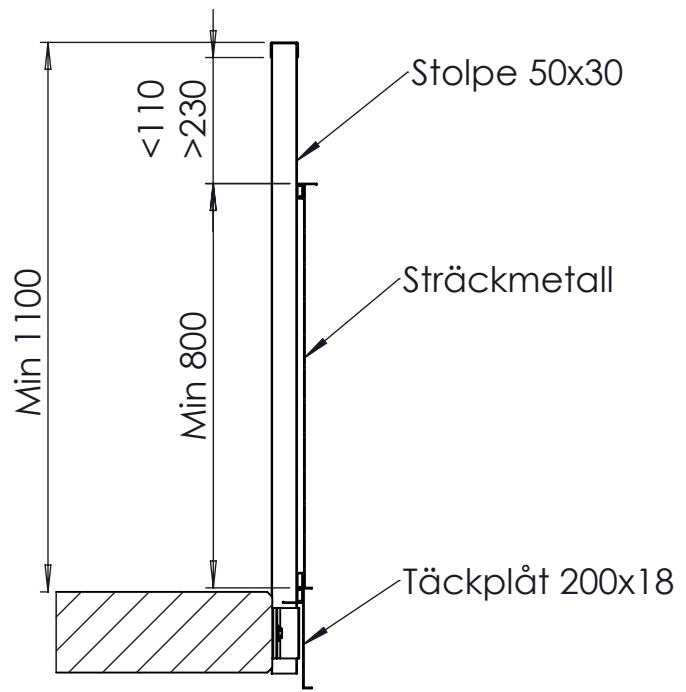
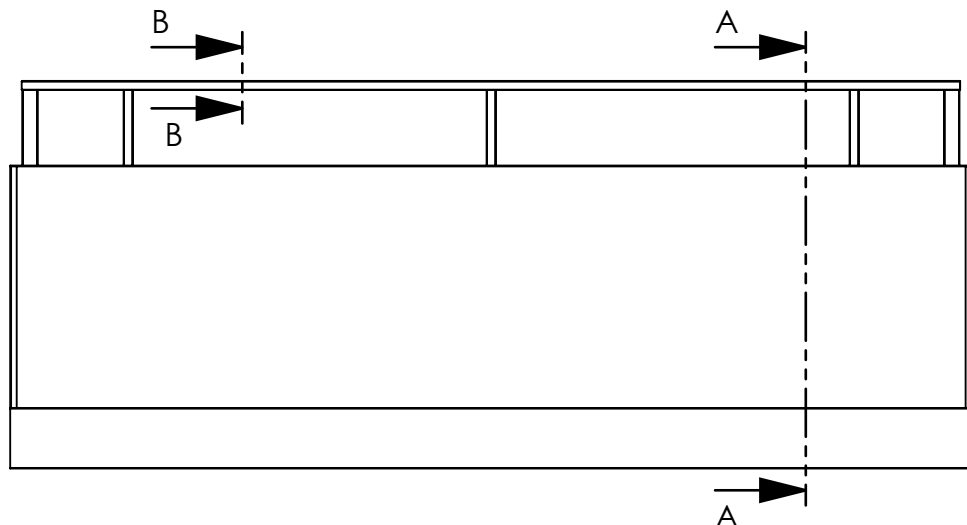
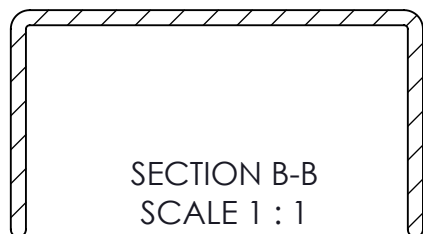



Konstr. AK	Ritad AK	Kop. -	Kontr. -	Stand. -	Godk.	Skala 1:25	Generell tolerans SS-ISO 2768-m		
						RT300H Sträckmetall + Täckplåt U		Ordernummer PRINCIP	Datum 2020-12-03
						Ritningsnummer 14015768		Rev.	

Rev	Ant	Ändring och/eller medd.-nr.	Datum	Inf.	Godk.
-----	-----	-----------------------------	-------	------	-------

Björnstorpsvägen 2
342 30 Alvesta
Tel: 0472-44500

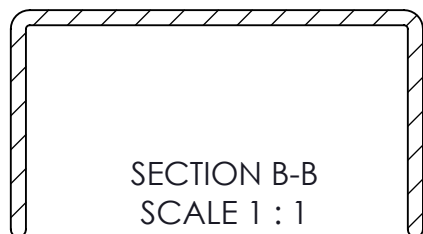
Handledare typ U



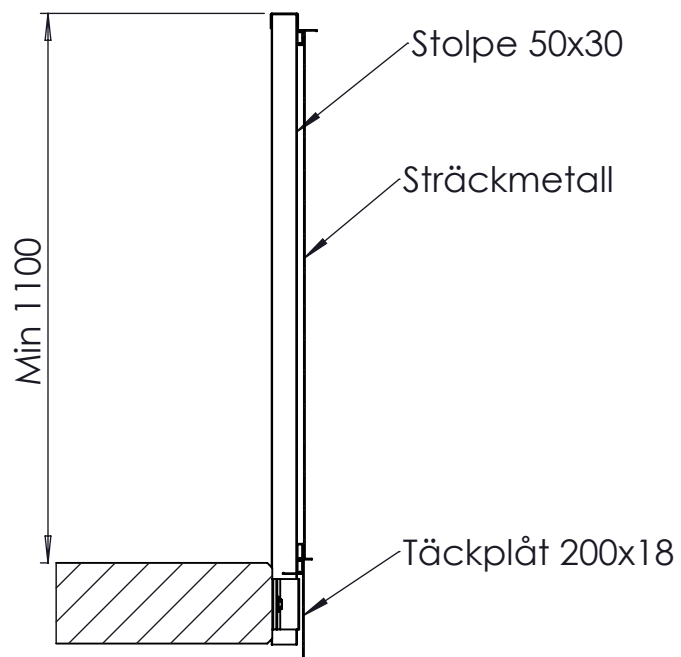
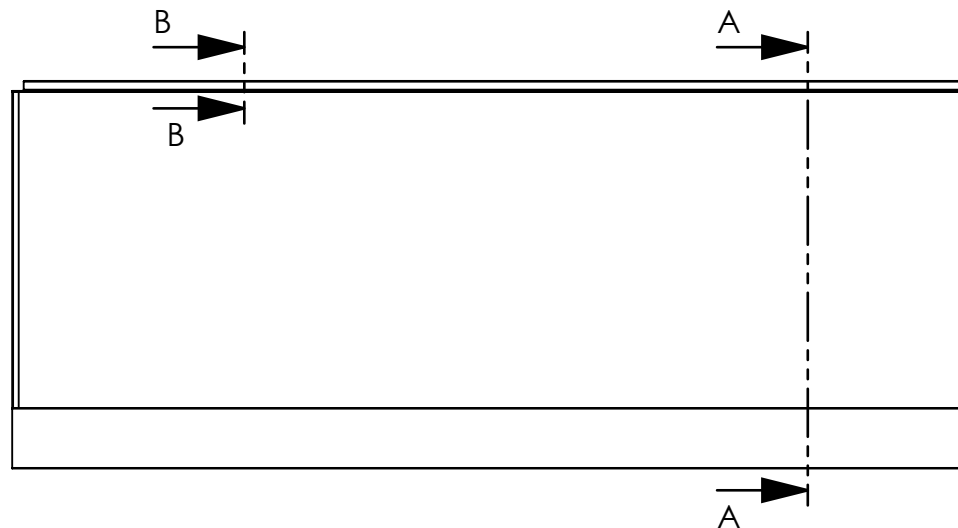
Konstr. AK	Ritad AK	Kop. -	Kontr. -	Stand. -	Godk.	Skala 1:25	Generell tolerans SS-ISO 2768-m	
 RT300 Sträckmetall + Täckplåt U							Ordernummer PRINCIP	Datum 2020-12-03
							Ritningsnummer 14015482	Rev.

Rev	Ant	Ändring och/eller medd.-nr.	Datum	Inf.	Godk.
-----	-----	-----------------------------	-------	------	-------

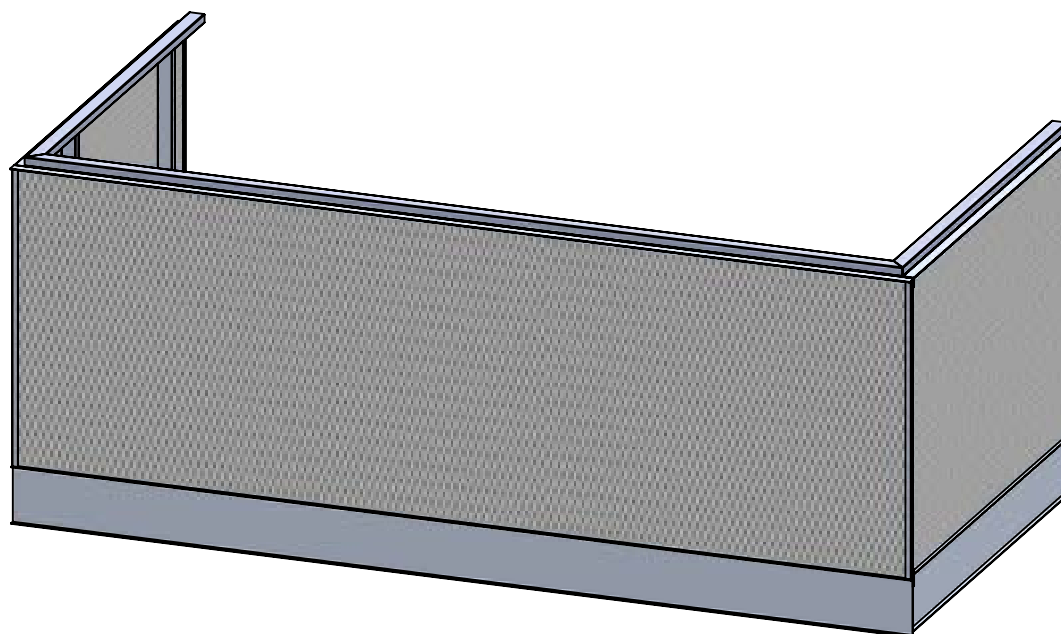
Handledare typ U




SECTION B-B
SCALE 1 : 1



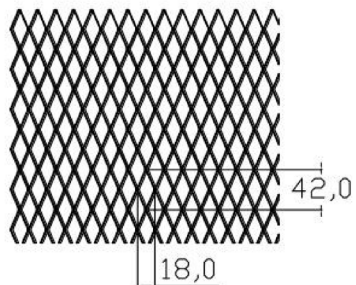
SECTION A-A
SCALE 1 : 15



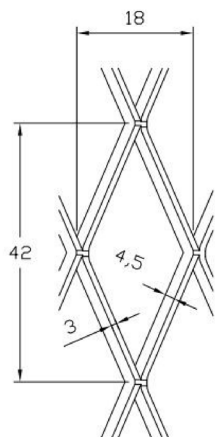
Konstr. AK	Ritad AK	Kop. -	Kontr. -	Stand. -	Godk.	Skala 1:25	Generell tolerans SS-ISO 2768-m		
						RT300H Sträckmetall + Täckplåt U		Ordernummer PRINCIP	Datum 2020-12-03
						Ritningsnummer 14015834		Rev.	

Rev	Ant	Ändring och/eller medd.-nr.	Datum	Inf.	Godk.
-----	-----	-----------------------------	-------	------	-------

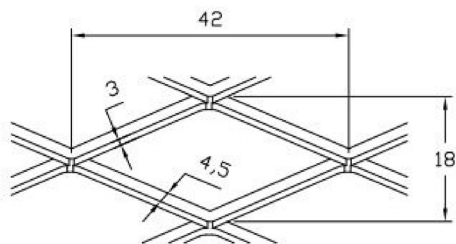
Sträckmetall Aluminium
Stående/Liggande mönster: 4218/4530



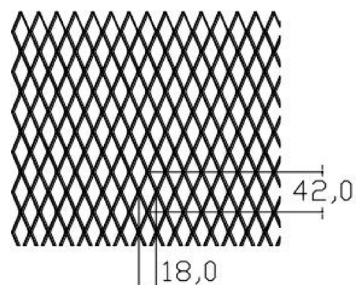
Sträckmetall Aluminium
Stående mönster: 4218/4530



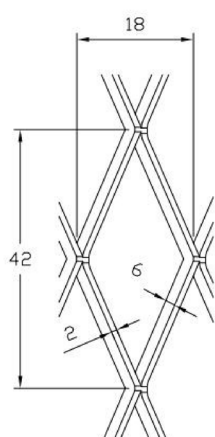
Sträckmetall Aluminium
Liggande mönster: 4218/4530



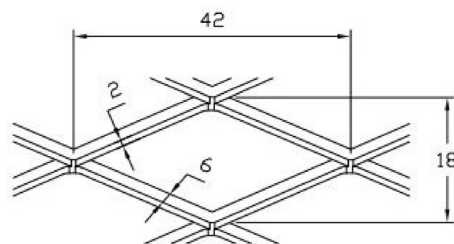
Sträckmetall Aluminium
Stående/Liggande mönster: 4218/6020



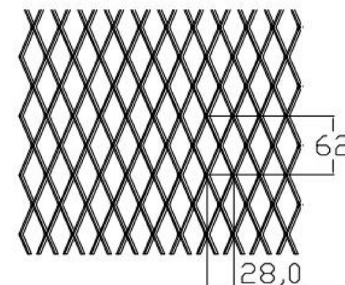
Sträckmetall Aluminium
Stående mönster: 4218/6020



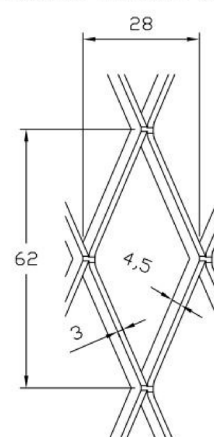
Sträckmetall Aluminium
Liggande mönster: 4218/6020



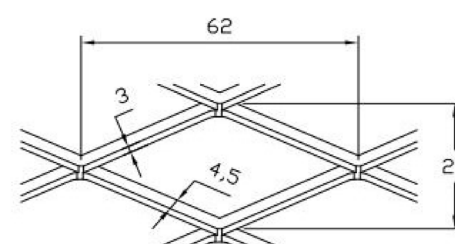
Sträckmetall Aluminium
Stående/Liggande mönster: 6228/4530




Sträckmetall Aluminium
Stående mönster: 6228/4530



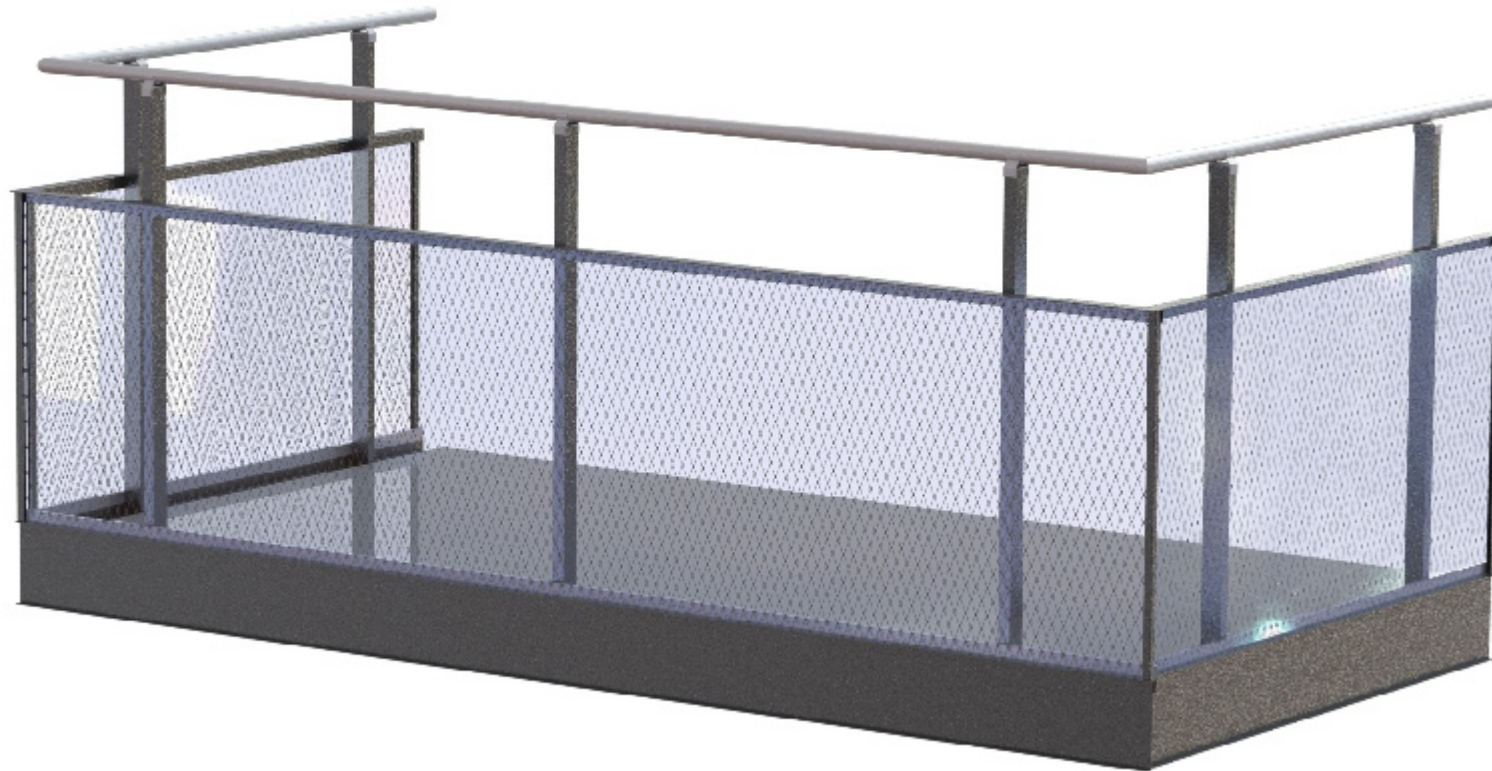
Sträckmetall Aluminium
Liggande mönster: 6228/4530




Konstr. AK	Ritad AK	Kop. -	Kontr. -	Stand. -	Godk.	Skala 1:25	Generell tolerans SS-ISO 2768-m			
							RT300 Sträckmetall + Täckplåt U		Ordernummer PRINCIP	Datum 2020-12-03
							Ritningsnummer 14015458		Rev.	

Rev	Ant	Ändring och/eller medd.-nr.	Datum	Inf.	Godk.
-----	-----	-----------------------------	-------	------	-------

Björnstorpsvägen 2
342 30 Alvesta
Tel: 0472-44500



Konstr. AK	Ritad AK	Kop. -	Kontr. -	Stand. -	Godk.	Skala 1:25	Generell tolerans SS-ISO 2768-m	
			RT301 + U-profil			Ordernummer PRINCIP	Datum	
						Ritningsnummer 14015410		Rev.

Rev	Ant	Ändring och/eller medd.-nr.	Datum	Inf.	Godk.
-----	-----	-----------------------------	-------	------	-------

Björnstorpsvägen 2
342 30 Alvesta
Tel: 0472-44500