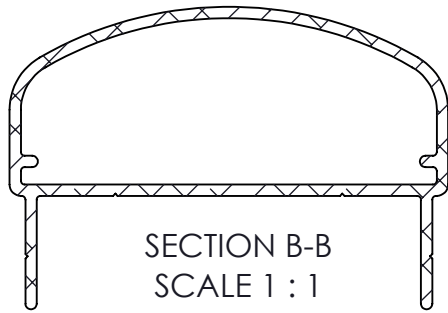
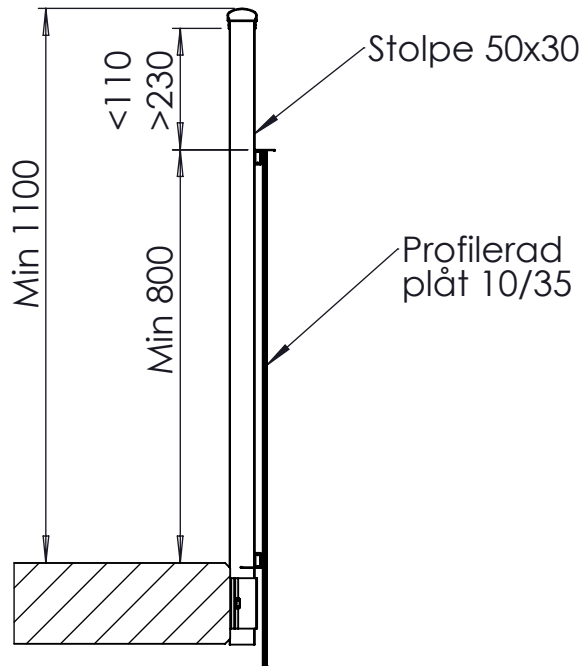
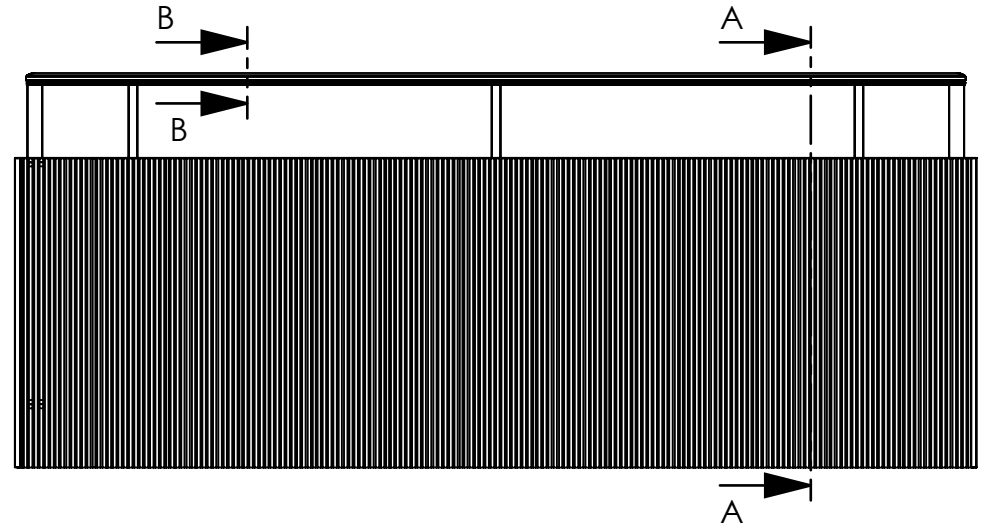


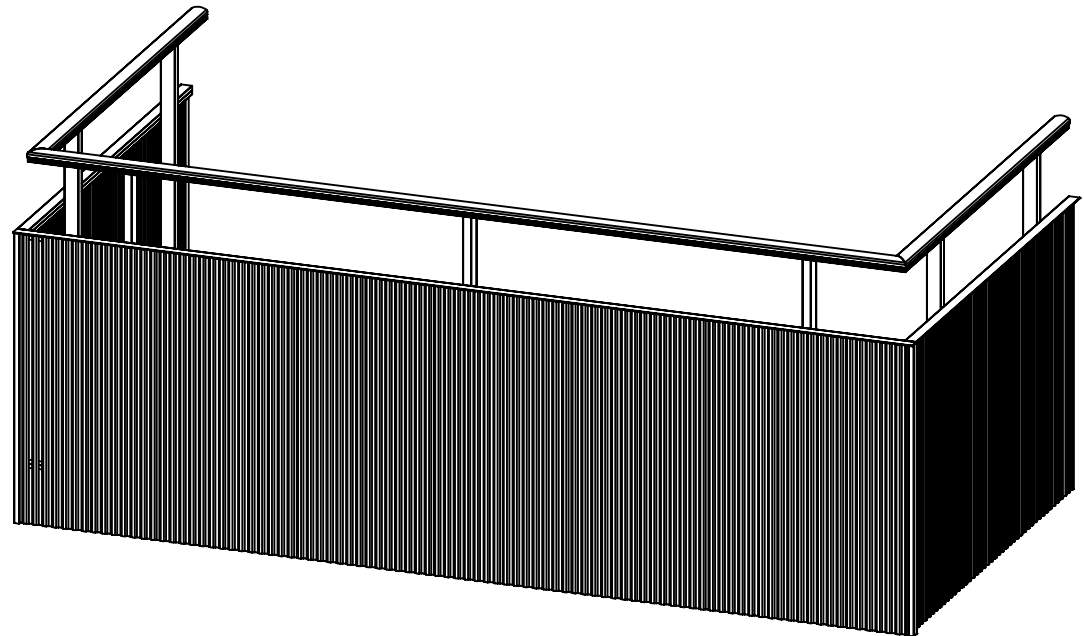
Handledare typ 21




SECTION B-B  
SCALE 1 : 1



SECTION A-A  
SCALE 1 : 15

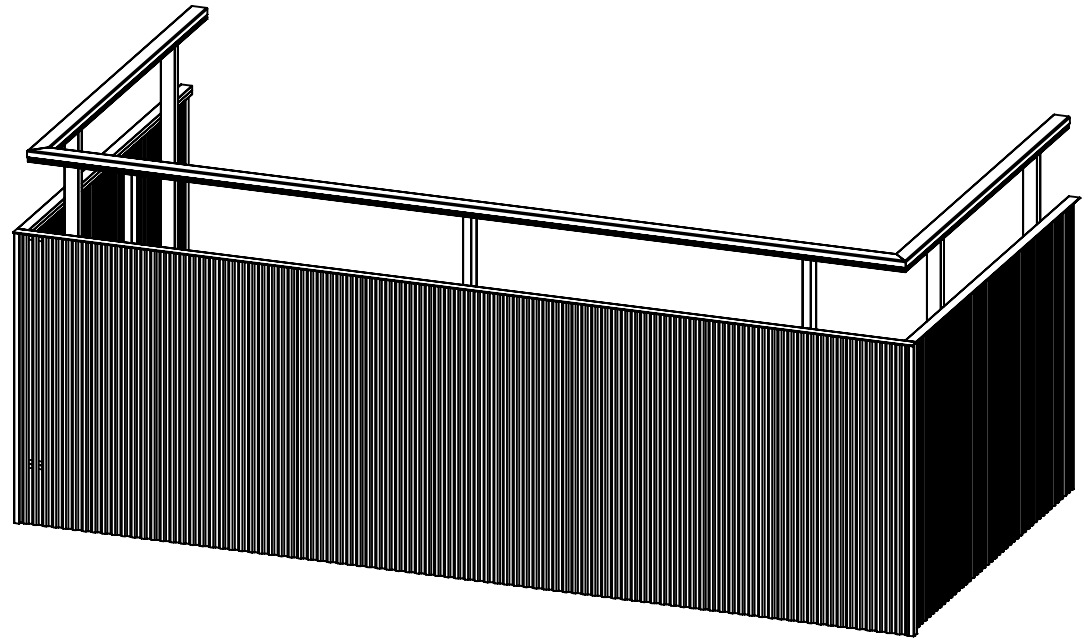
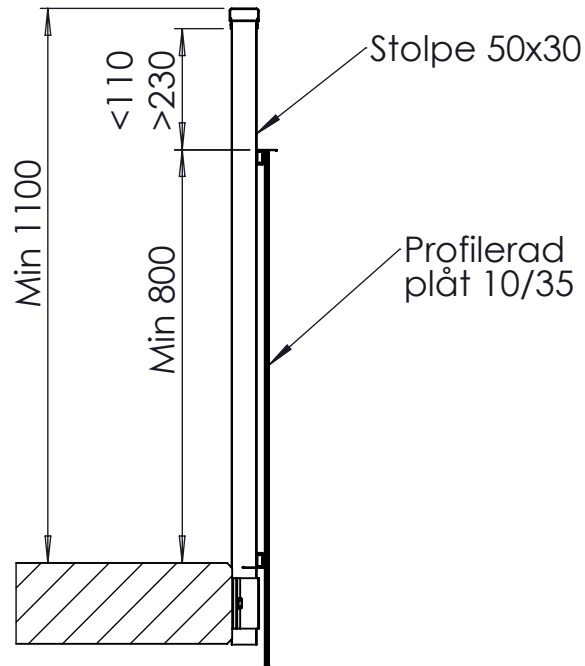
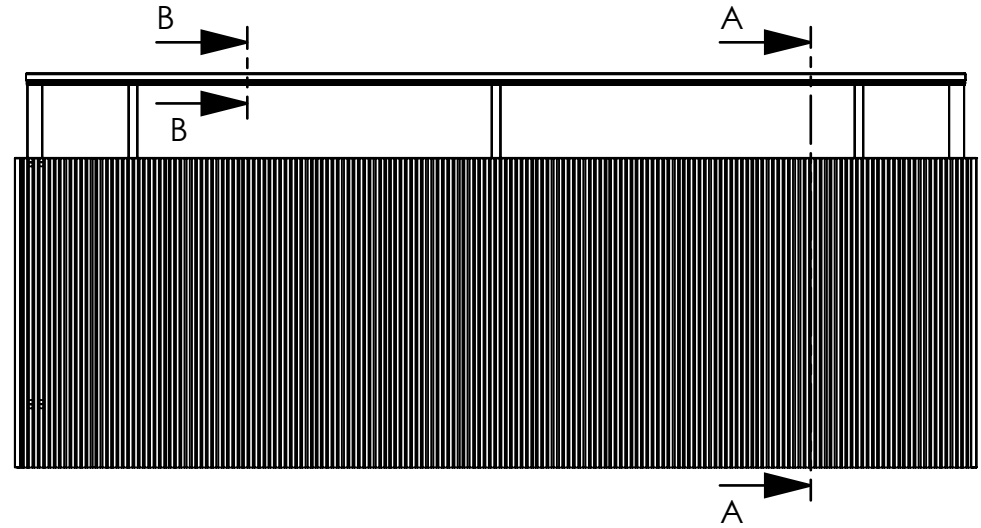
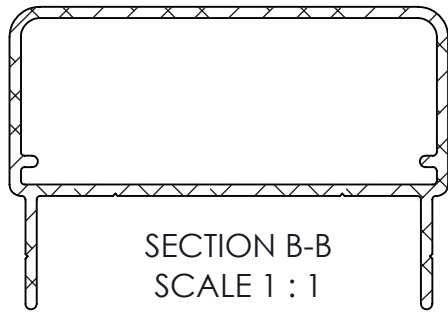


Konstr. EF	Ritad EF	Kop. -	Kontr. -	Stand. -	Godk.	Skala 1:25	Generell tolerans SS-ISO 2768-m	
							RT101S Prof plåt 10-35 Täckt plattkant	
							Ordernummer	Datum
Rev.	Ant	Ändring och/eller medd.-nr.	Datum	Inf.	Godk.	Ritningsnummer SW14025528	Rev. -	


Björnstorpsvägen 2  
342 30 Alvesta  
Tel: 0472-44500

Rev.	Ant	Ändring och/eller medd.-nr.	Datum	Inf.	Godk.
------	-----	-----------------------------	-------	------	-------

Handledare typ 31

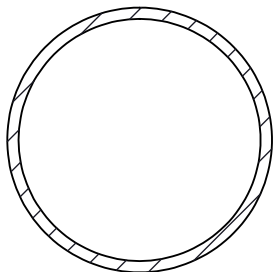


SECTION A-A  
SCALE 1 : 15

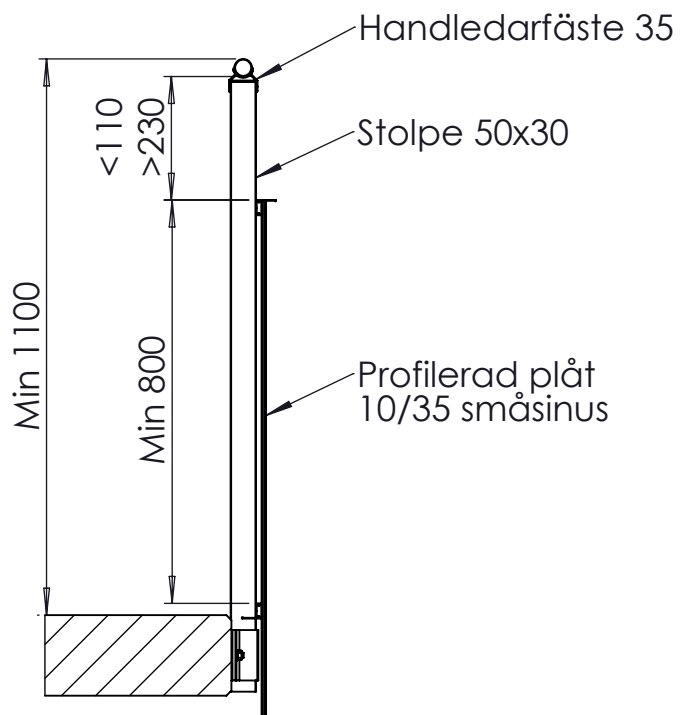
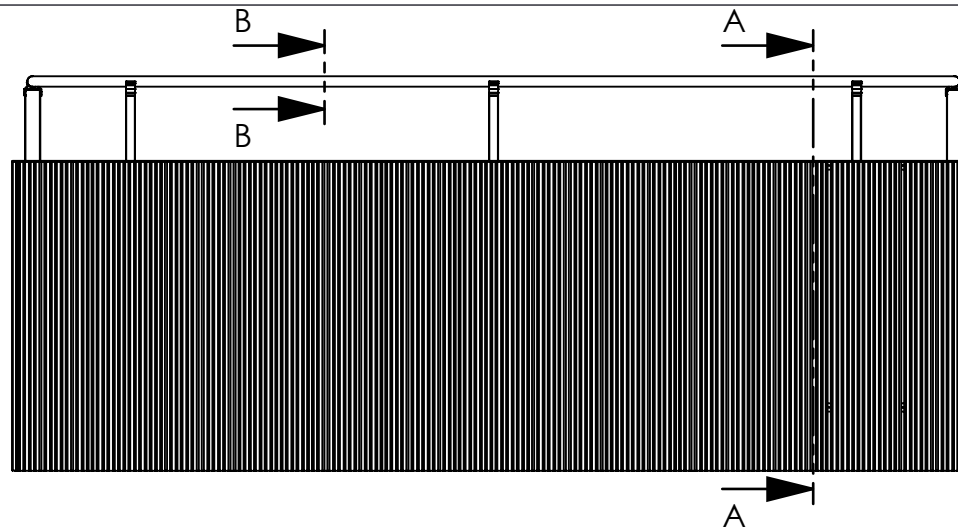
Konstr. EF	Ritad EF	Kop. -	Kontr. -	Stand. -	Godk.	Skala 1:25	Generell tolerans SS-ISO 2768-m			
							RT101S Prof plåt 10-35 Täckt plattkant		Ordernummer	Datum
							Ritningsnummer SW14026564		Rev. -	

Rev	Ant	Ändring och/eller medd.-nr.	Datum	Inf.	Godk.
-----	-----	-----------------------------	-------	------	-------

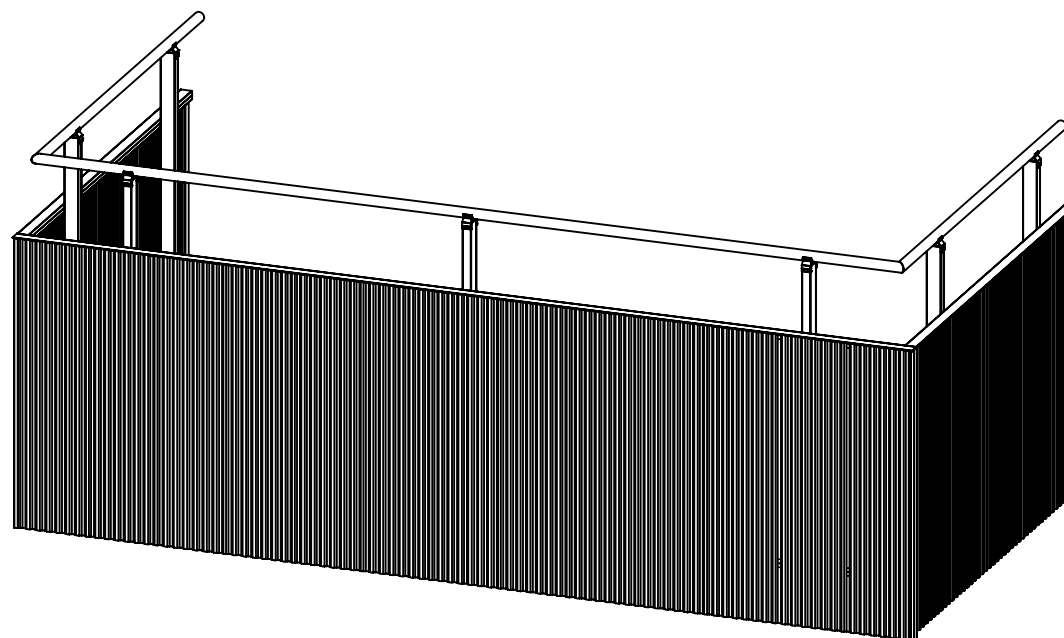
Handledare typ 35




SECTION B-B  
SCALE 1 : 1



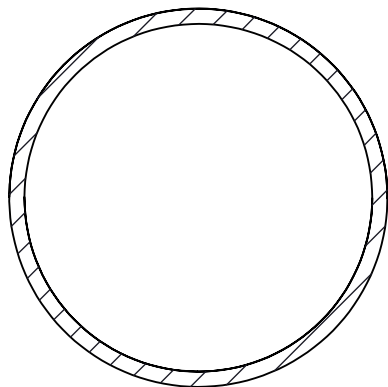
SECTION A-A  
SCALE 1 : 15



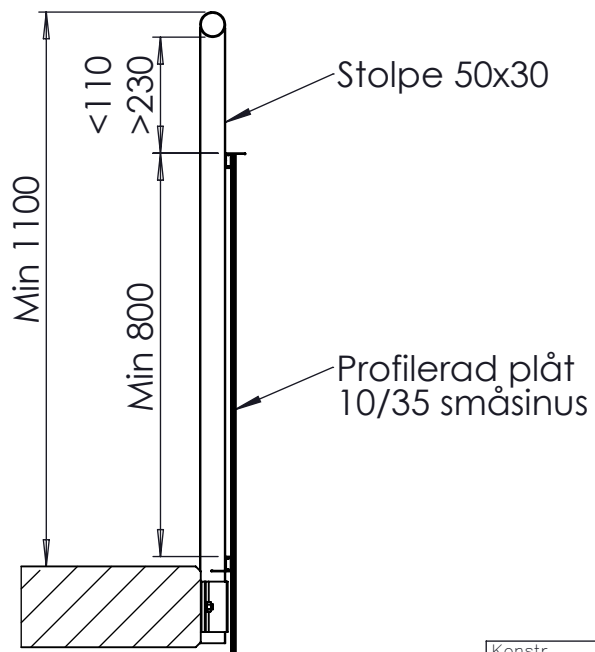
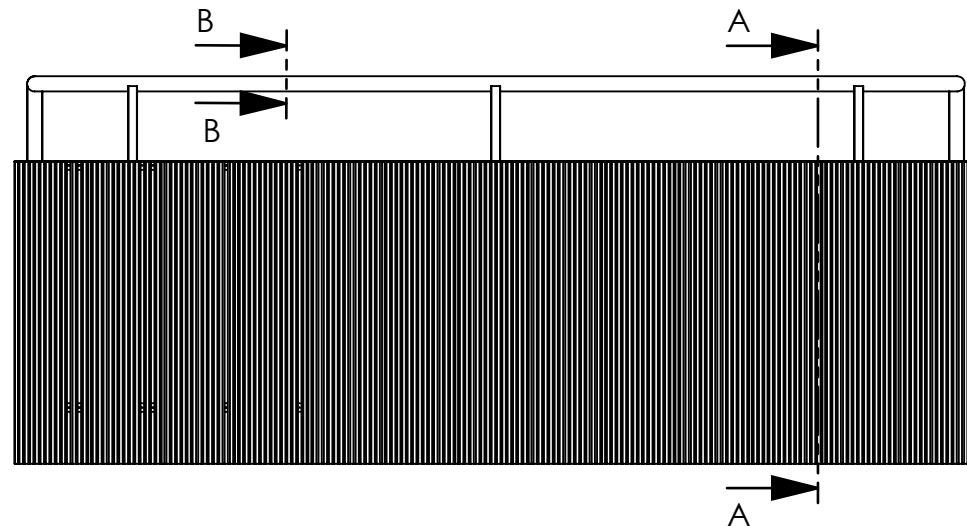
Konstr. AK	Ritad AK	Kop. -	Kontr. -	Stand. -	Godk.	Skala 1:25	Generell tolerans SS-ISO 2768-m			
							RT101S Prof plåt 10-35 Täckt plattkant		Ordernummer PRINCIP	Datum
							Ritningsnummer 14014056		Rev.	

Rev	Ant	Ändring och/eller medd.-nr.	Datum	Inf.	Godk.
-----	-----	-----------------------------	-------	------	-------

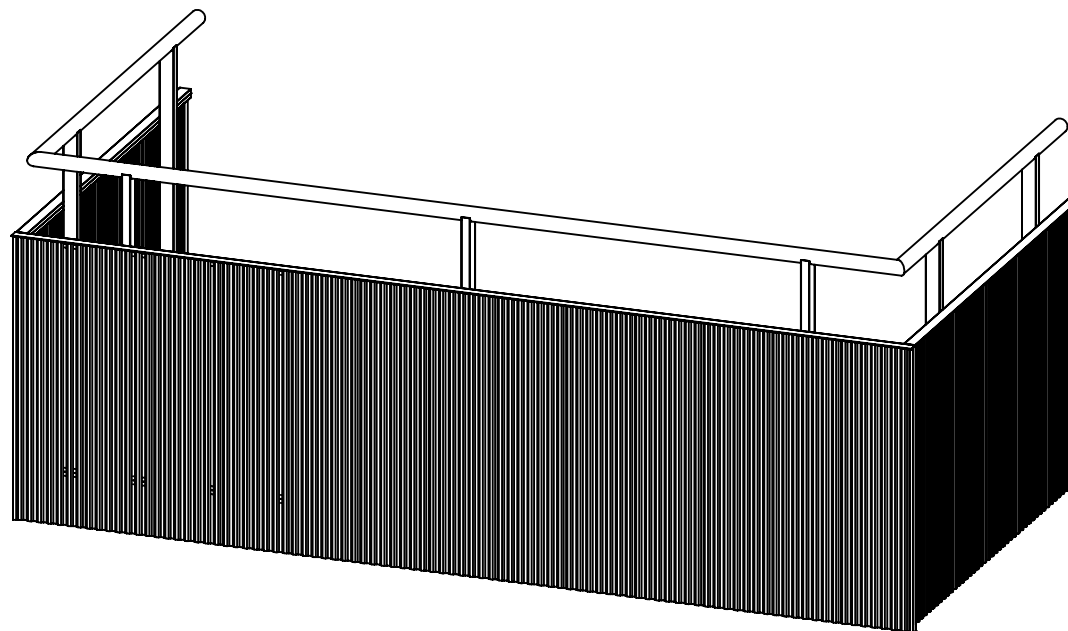
### Handledare typ 50




SECTION B-B  
SCALE 1 : 1



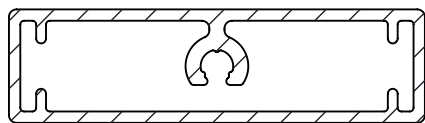
SECTION A-A  
SCALE 1 : 15



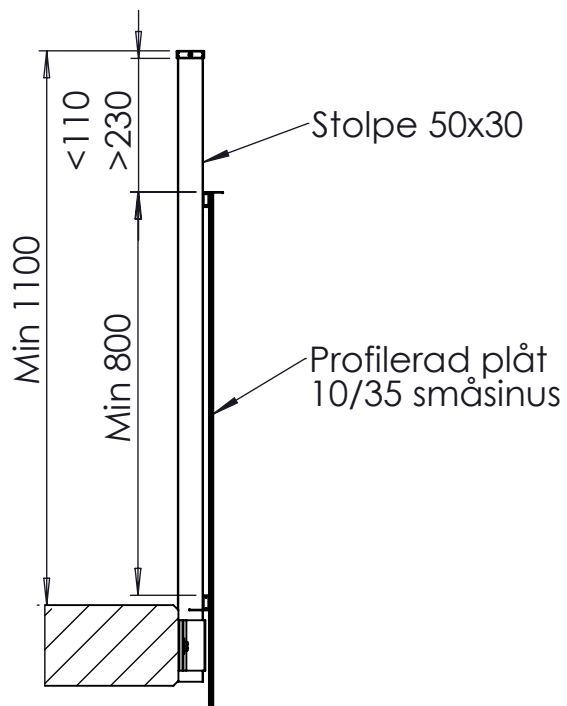
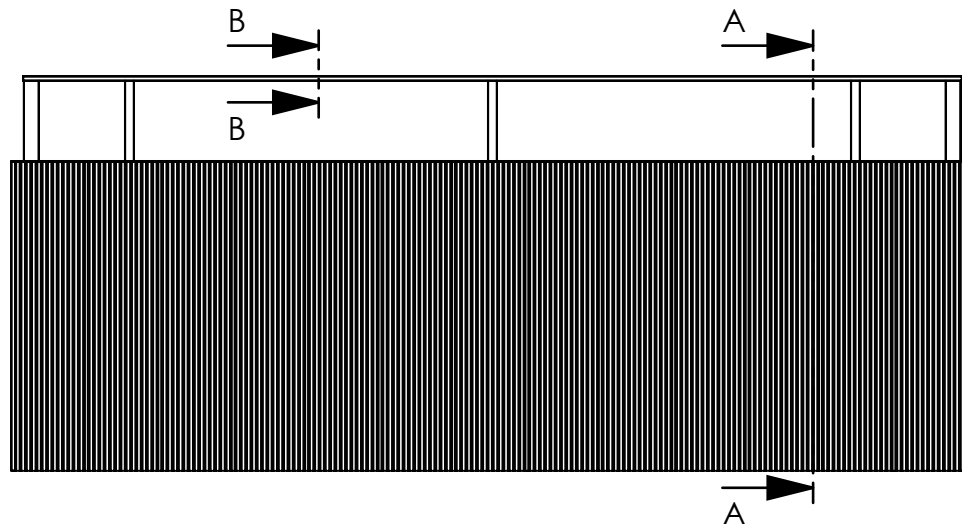
Konstr. AK	Ritad AK	Kop. -	Kontr. -	Stand. -	Godk.	Skala 1:25	Generell tolerans SS-ISO 2768-m			
						RT101S Prof plåt 10-35 Täckt plattkant			Ordernummer PRINCIP	Datum
						Ritningsnummer 14014148		Rev.		

Rev	Ant	Ändring och/eller medd.-nr.	Datum	Inf.	Godk.
-----	-----	-----------------------------	-------	------	-------

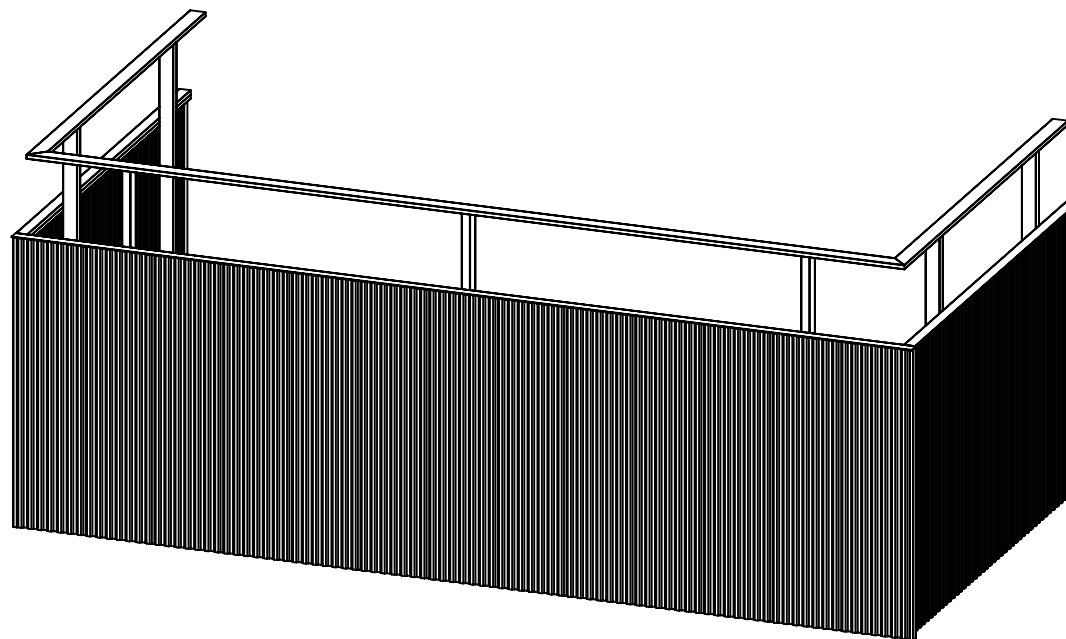
Handledare typ 55x15




SECTION B-B  
SCALE 1 : 1



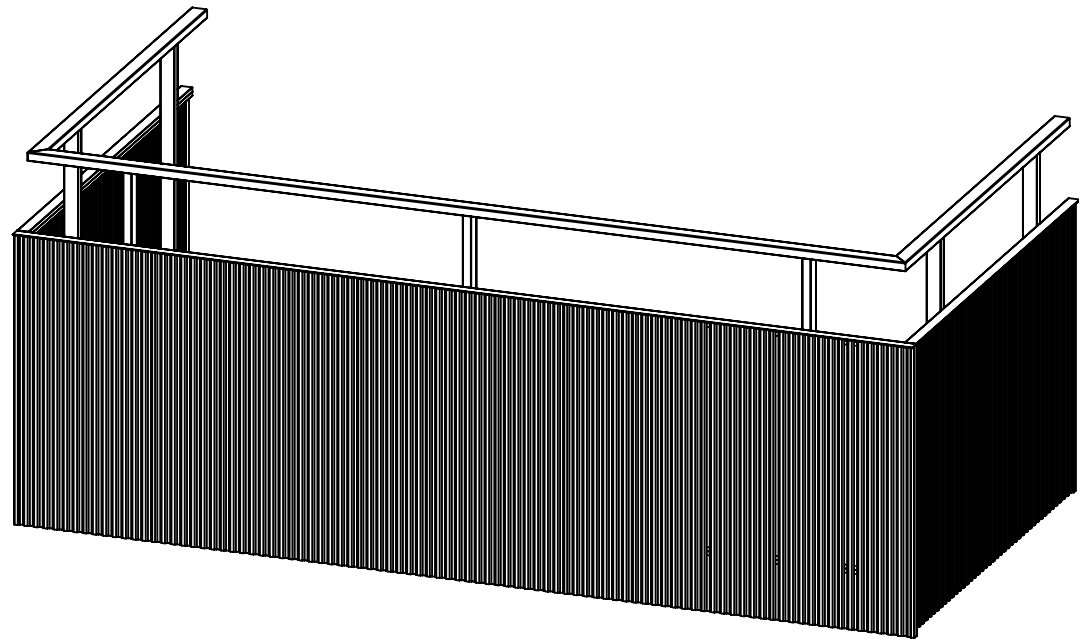
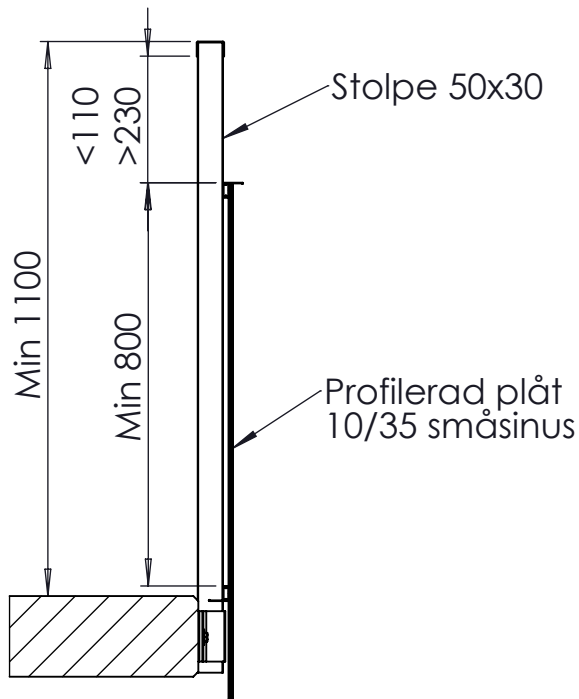
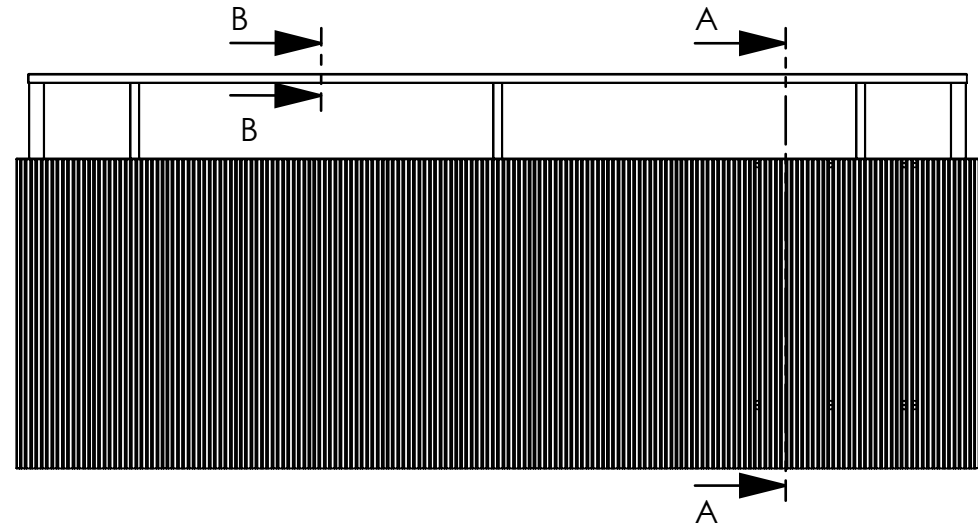
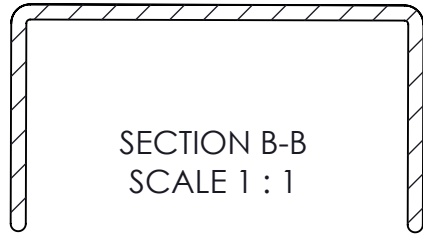
SECTION A-A  
SCALE 1 : 15




Konstr. AK	Ritad AK	Kop. -	Kontr. -	Stand. -	Godk.	Skala 1:25	Generell tolerans SS-ISO 2768-m			
							RT100S-10-35		Ordernummer PRINCIP	Datum 2020-11-25
							Ritningsnummer 14014303		Rev.	

Rev	Ant	Ändring och/eller medd.-nr.	Datum	Inf.	Godk.
-----	-----	-----------------------------	-------	------	-------

Handledare typ U



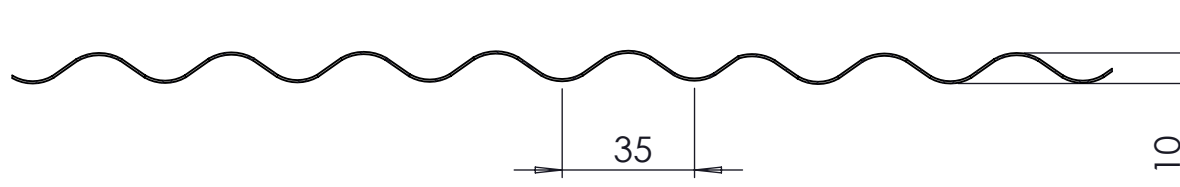
SECTION A-A  
SCALE 1 : 15


Konstr. AK	Ritad AK	Kop. -	Kontr. -	Stand. -	Godk.	Skala 1:25	Generell tolerans SS-ISO 2768-m		
						RT100S-10-35		Ordernummer PRINCIP	Datum 2020-11-25
						Ritningsnummer 14014395		Rev.	

Rev	Ant	Ändring och/eller medd.-nr.	Datum	Inf.	Godk.
-----	-----	-----------------------------	-------	------	-------

WELAND ALUMINIUM AB

This document must not be copied without our written permission and the contents thereof must not be imparted to a third party nor be used for any unauthorized purpose. Contravention will be prosecuted.

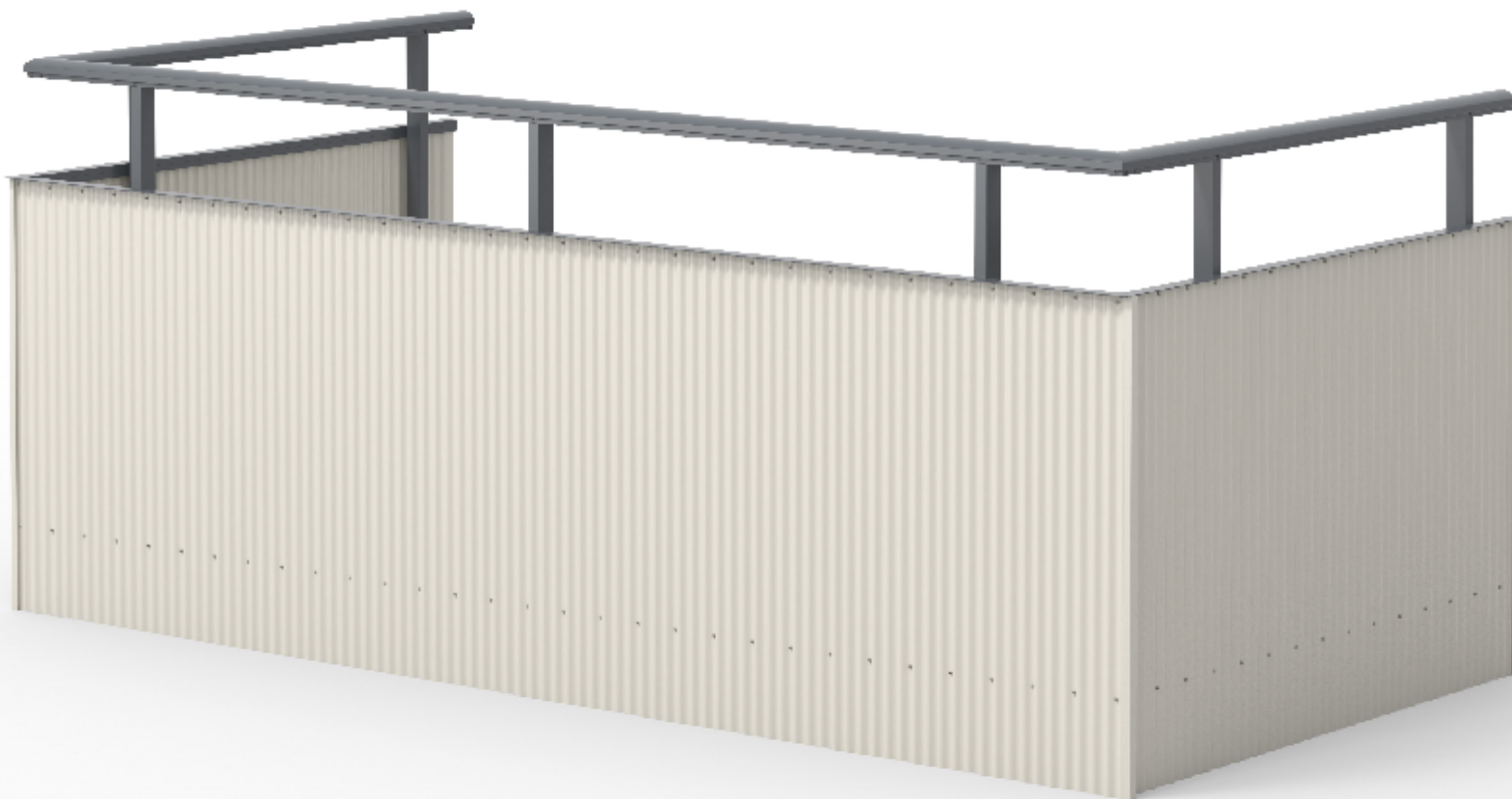



Konstr. AK	Ritad AK	Kop. -	Kontr. -	Stand. -	Godk.	Skala 1:25	Generell tolerans SS-ISO 2768-m	
			RT100S-10-35			Ordernummer PRINCIP	Datum 2020-11-25	
						Ritningsnummer 14014303		Rev.

Rev	Ant	Ändring och/eller medd.-nr.	Datum	Inf.	Godk.
-----	-----	-----------------------------	-------	------	-------

WELAND ALUMINIUM AB

This document must not be copied without our written permission and the contents thereof must not be imparted to a third party nor be used for any unauthorized purpose. Contravention will be prosecuted.



Konstr. EF	Ritad EF	Kop. -	Kontr. -	Stand. -	Godk.	Skala 1:25	Generell tolerans SS-ISO 2768-m	
			RT101S Prof plåt 10-35 Täckt plattkant			Ordernummer	Datum	
						Ritningsnummer SW14025528		Rev. -

Rev	Ant	Ändring och/eller medd.-nr.	Datum	Inf.	Godk.
-----	-----	-----------------------------	-------	------	-------

Björnstorpsvägen 2  
342 30 Alvesta  
Tel: 0472-44500