
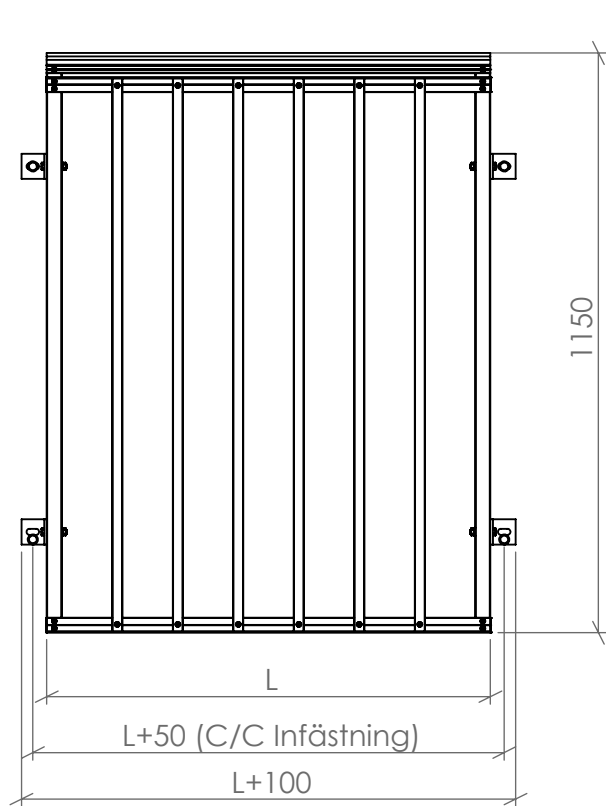



Konstr. EF	Ritad EF	Kop. -	Kontr. -	Stand. -	Godk.	Skala 1:15	Generell tolerans SS-ISO 2768-m		
						FR801		Ordernummer	Datum
						Ritningsnummer SW14028148		Rev. -	

Rev	Ant	Ändring och/eller medd.-nr.	Datum	Inf.	Godk.
-----	-----	-----------------------------	-------	------	-------

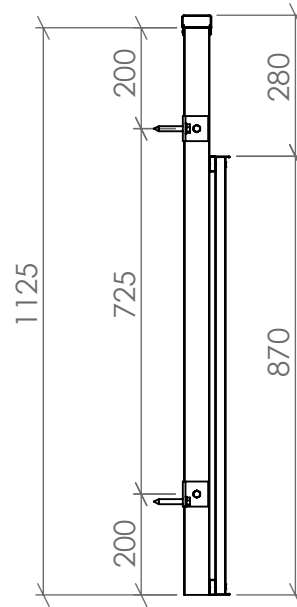
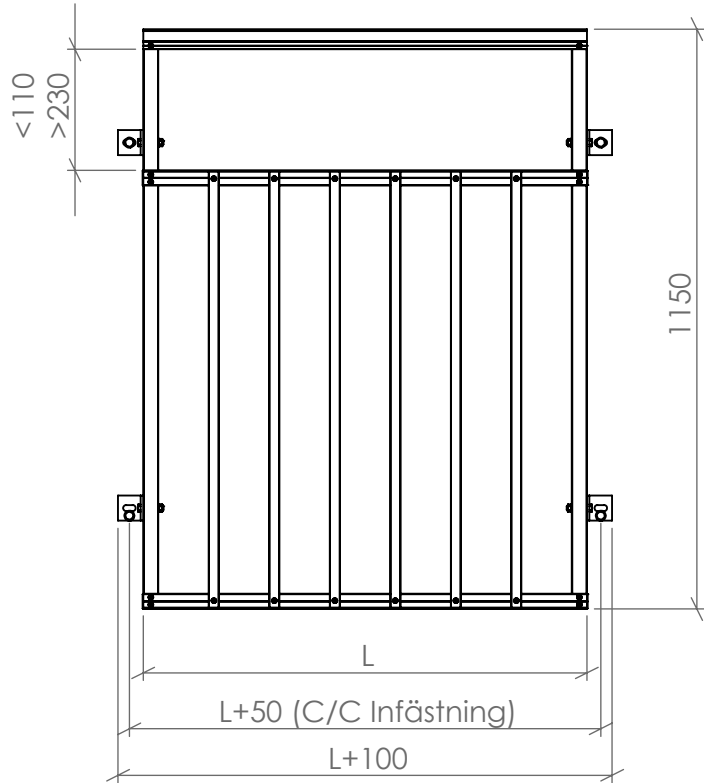
Björnstorpsvägen 2
342 30 Alvesta
Tel: 0472-44500




Konstr. EF	Ritad EF	Kop. -	Kontr. -	Stand. -	Godk.	Skala 1:15	Generell tolerans SS-ISO 2768-m		
						FR801H		Ordernummer	Datum
						Ritningsnummer SW14028167		Rev. -	

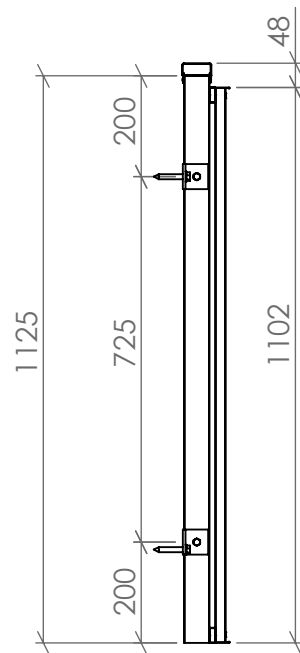
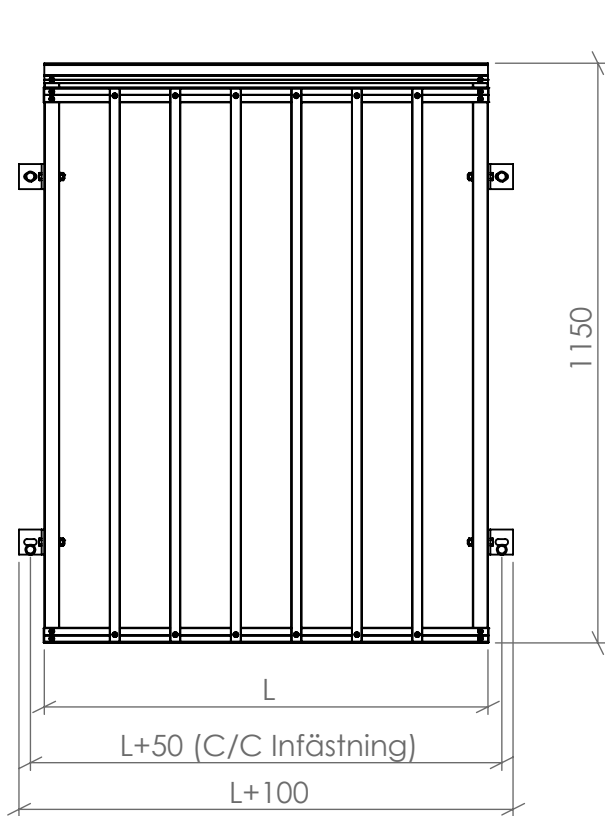
Rev	Ant	Ändring och/eller medd.-nr.	Datum	Inf.	Godk.
-----	-----	-----------------------------	-------	------	-------


Björnstorpsvägen 2
342 30 Alvesta
Tel: 0472-44500



Konstr. EF	Ritad EF	Kop. -	Kontr. -	Stand. -	Godk.	Skala 1:15	Generell tolerans SS-ISO 2768-m		
						FR801		Ordernummer	Datum
						Ritningsnummer SW14028155		Rev. -	

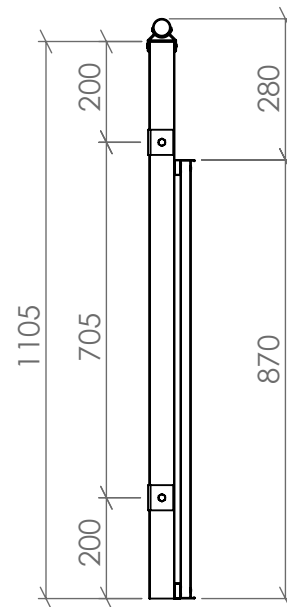
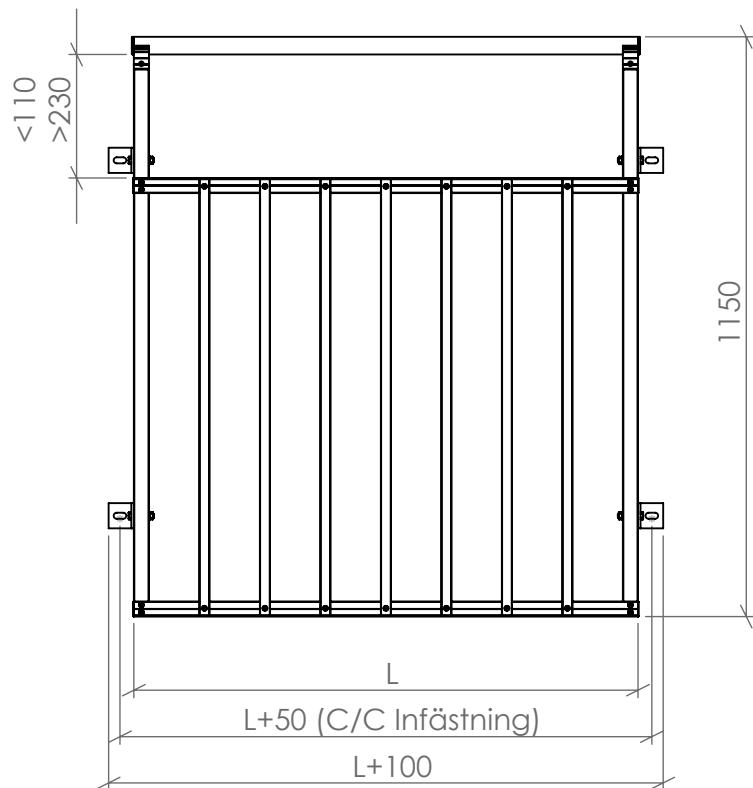
Rev	Ant	Ändring och/eller medd.-nr.	Datum	Inf.	Godk.
-----	-----	-----------------------------	-------	------	-------




Konstr. EF	Ritad EF	Kop. -	Kontr. -	Stand. -	Godk.	Skala 1:15	Generell tolerans SS-ISO 2768-m		
						FR801H		Ordernummer	Datum
						Ritningsnummer SW14028172		Rev. -	

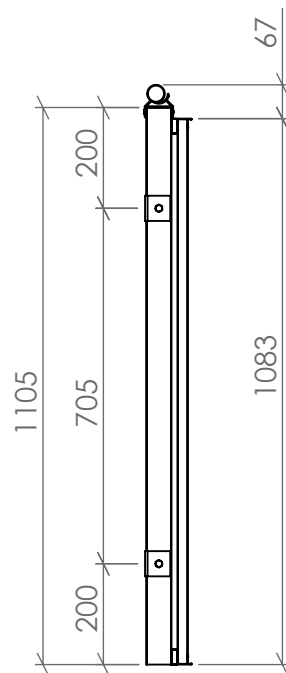
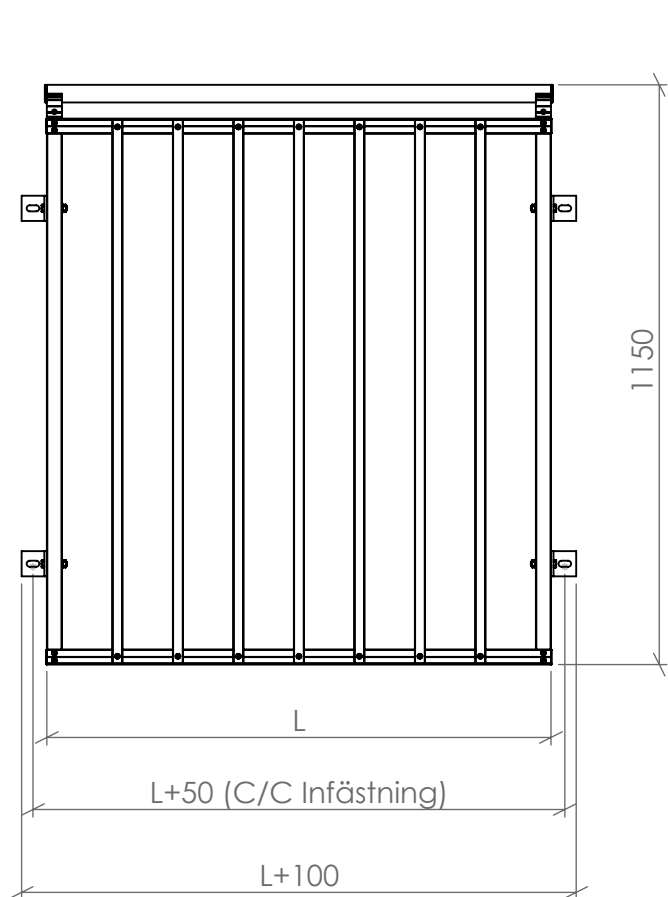
Rev	Ant	Ändring och/eller medd.-nr.	Datum	Inf.	Godk.
-----	-----	-----------------------------	-------	------	-------


Björnstorpsvägen 2
342 30 Alvesta
Tel: 0472-44500



Konstr. AK	Ritad AK	Kop. -	Kontr. -	Stand. -	Godk.	Skala 1:15	Generell tolerans SS-ISO 2768-m	
			FF800			Ordernummer PRINCIP	Datum 2020-12-16	
						Ritningsnummer SW14016064		Rev. -

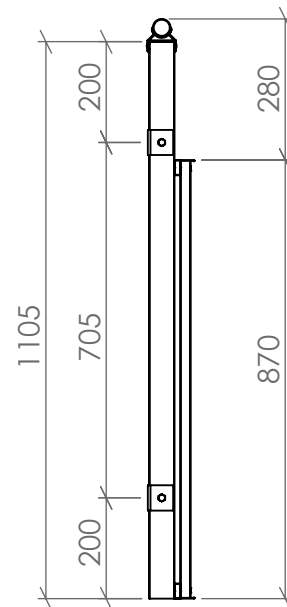
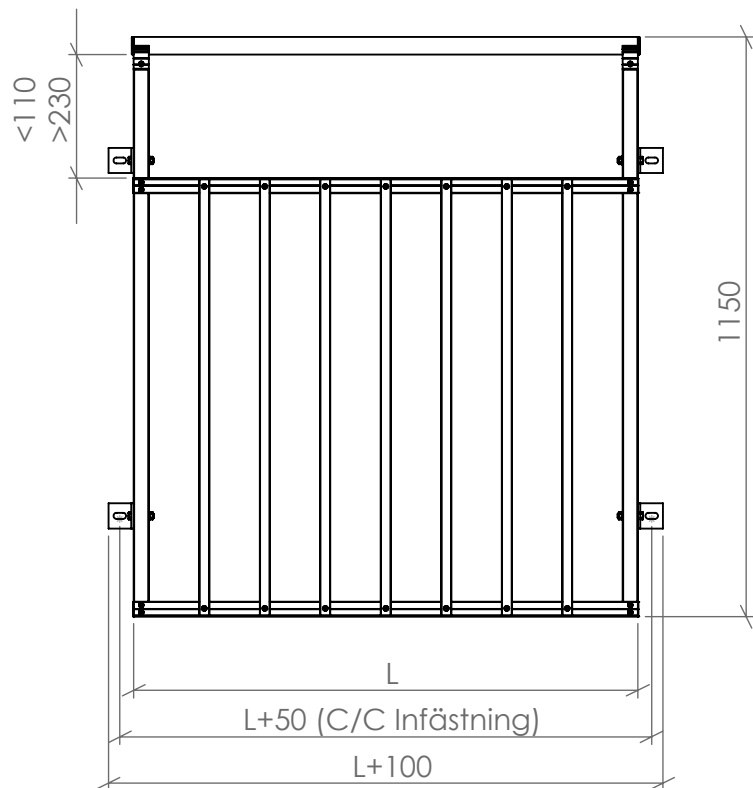
Rev	Ant	Ändring och/eller medd.-nr.	Datum	Inf.	Godk.
-----	-----	-----------------------------	-------	------	-------




Konstr. AK	Ritad AK	Kop. -	Kontr. -	Stand. -	Godk.	Skala 1:15	Generell tolerans SS-ISO 2768-m	
			FF800H			Ordernummer PRINCIP	Datum 2020-12-16	
						Ritningsnummer SW14016104	Rev. -	

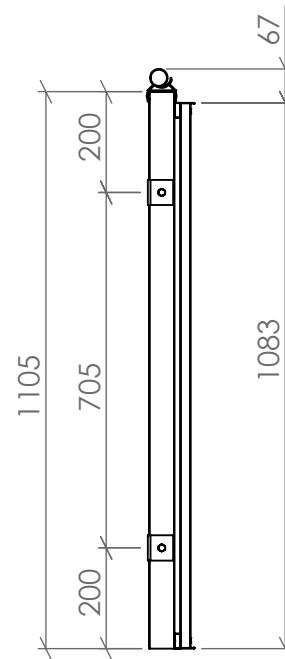
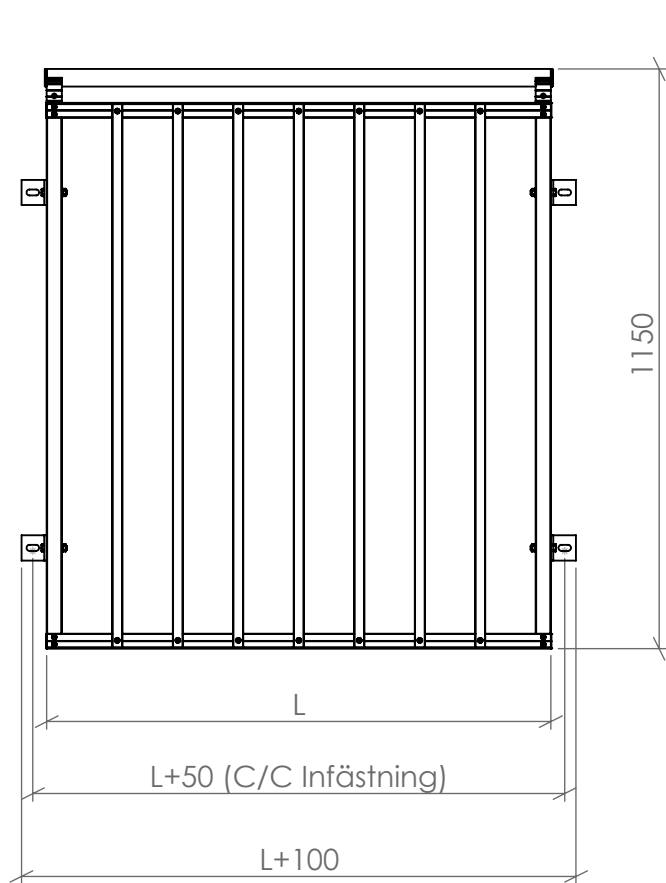
Rev	Ant	Ändring och/eller medd.-nr.	Datum	Inf.	Godk.
-----	-----	-----------------------------	-------	------	-------


Björnstorpsvägen 2
342 30 Alvesta
Tel: 0472-44500



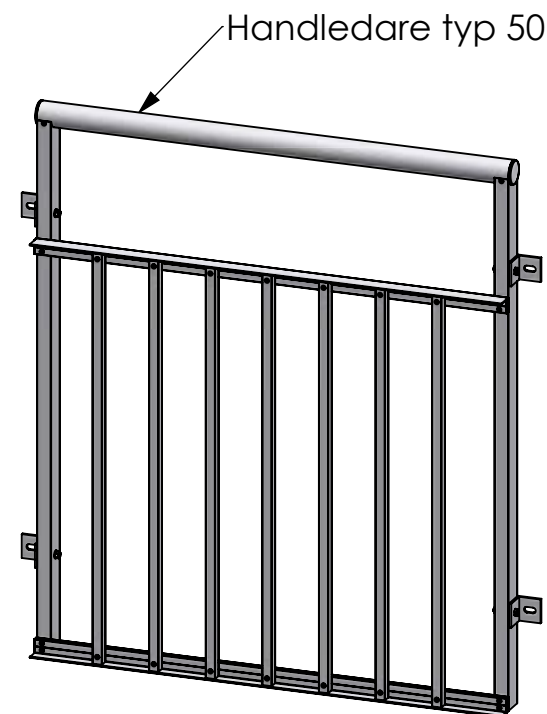
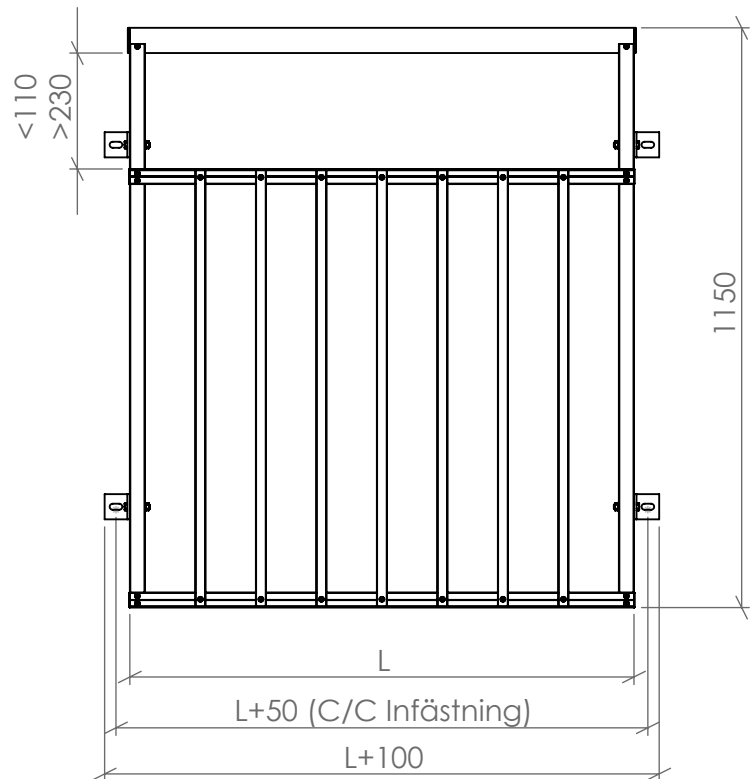
Konstr. AK	Ritad AK	Kop. -	Kontr. -	Stand. -	Godk.	Skala 1:15	Generell tolerans SS-ISO 2768-m	
			FR801			Ordernummer PRINCIP	Datum	
						Ritningsnummer SW14016064	Rev. -	


Rev	Ant	Ändring och/eller medd.-nr.	Datum	Inf.	Godk.
-----	-----	-----------------------------	-------	------	-------



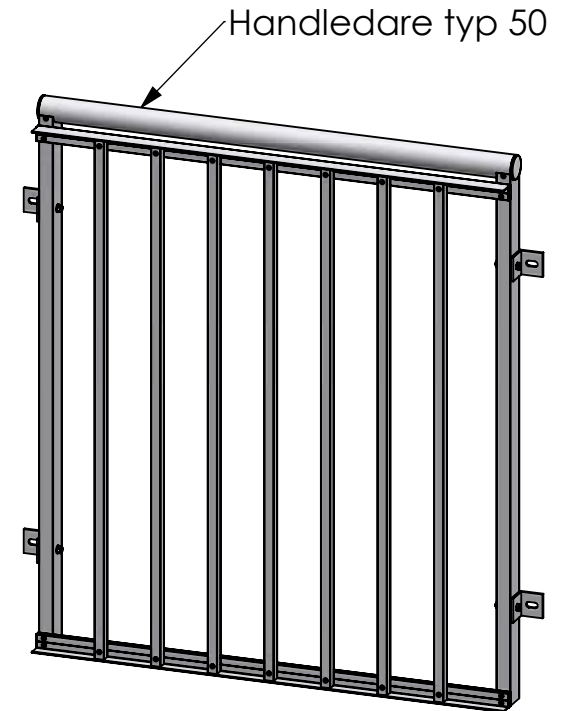
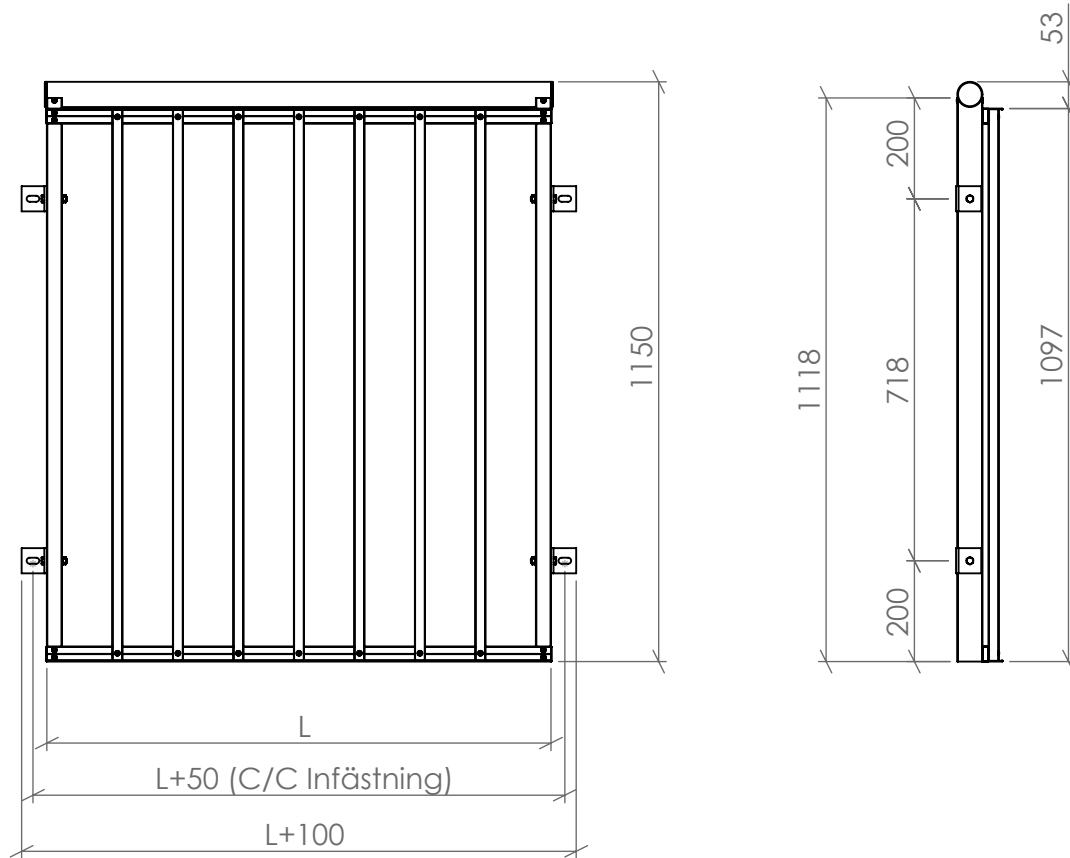
Konstr. AK	Ritad AK	Kop. -	Kontr. -	Stand. -	Godk.	Skala 1:15	Generell tolerans SS-ISO 2768-m		
						FR801H		Ordernummer PRINCIP	Datum
						Björnstorpsvägen 2 342 30 Alvesta Tel: 0472-44500		Ritningsnummer SW14016104	Rev. -


Rev	Ant	Ändring och/eller medd.-nr.	Datum	Inf.	Godk.
-----	-----	-----------------------------	-------	------	-------



Konstr. AK	Ritad AK	Kop. -	Kontr. -	Stand. -	Godk.	Skala 1:15	Generell tolerans SS-ISO 2768-m		
							FF800	Ordernummer PRINCIP	Datum 2020-12-16
								Ritningsnummer SW14016069	Rev. -

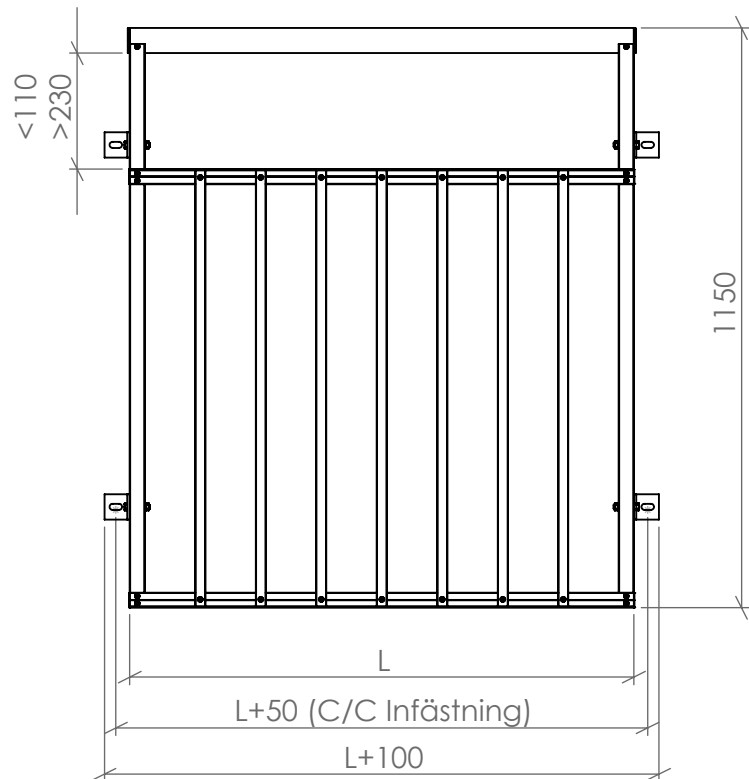
Rev	Ant	Ändring och/eller medd.-nr.	Datum	Inf.	Godk.
-----	-----	-----------------------------	-------	------	-------




Konstr. AK	Ritad AK	Kop. -	Kontr. -	Stand. -	Godk.	Skala 1:15	Generell tolerans SS-ISO 2768-m		
							FF800H	Ordernummer PRINCIP	Datum 2020-12-16
								Ritningsnummer SW14016109	Rev. -

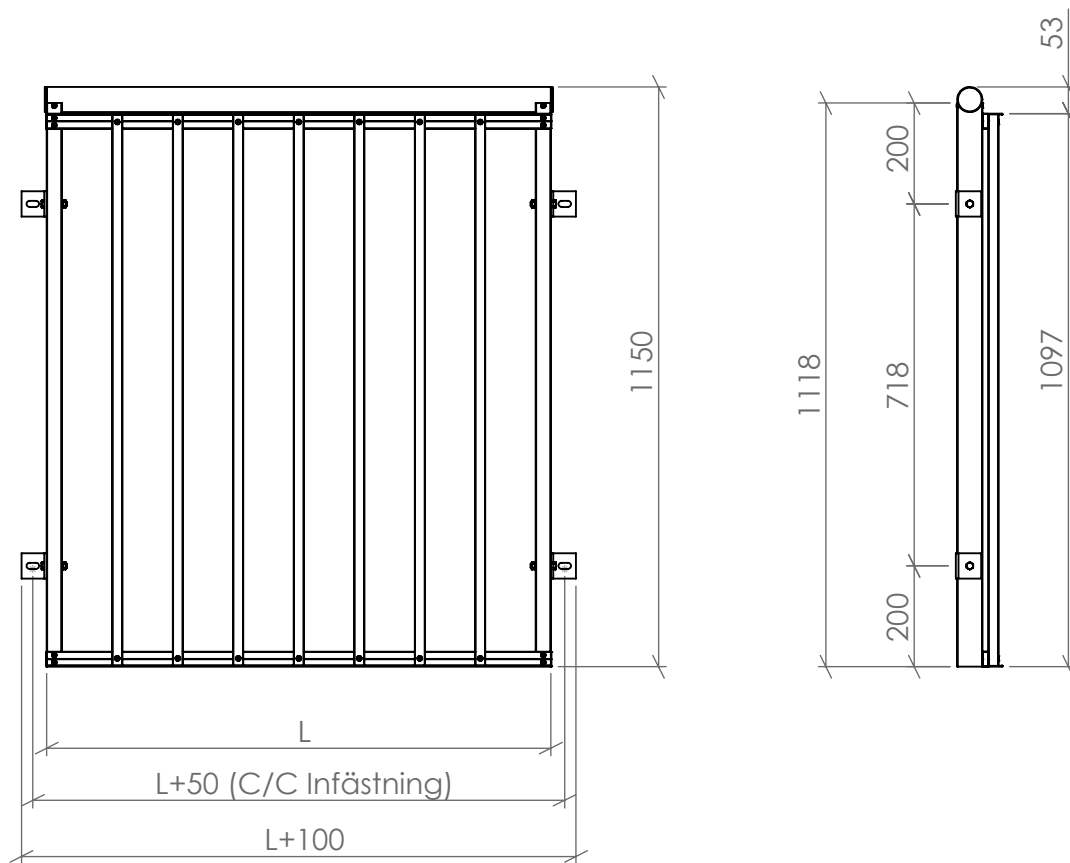
Rev	Ant	Ändring och/eller medd.-nr.	Datum	Inf.	Godk.
-----	-----	-----------------------------	-------	------	-------


Björnstorpsvägen 2
342 30 Alvesta
Tel: 0472-44500



Konstr. AK	Ritad AK	Kop. -	Kontr. -	Stand. -	Godk.	Skala 1:15	Generell tolerans SS-ISO 2768-m			
							FR801		Ordernummer PRINCIP	Datum
							Björnstorpsvägen 2 342 30 Alvesta Tel: 0472-44500		Ritningsnummer SW14016069	Rev. -

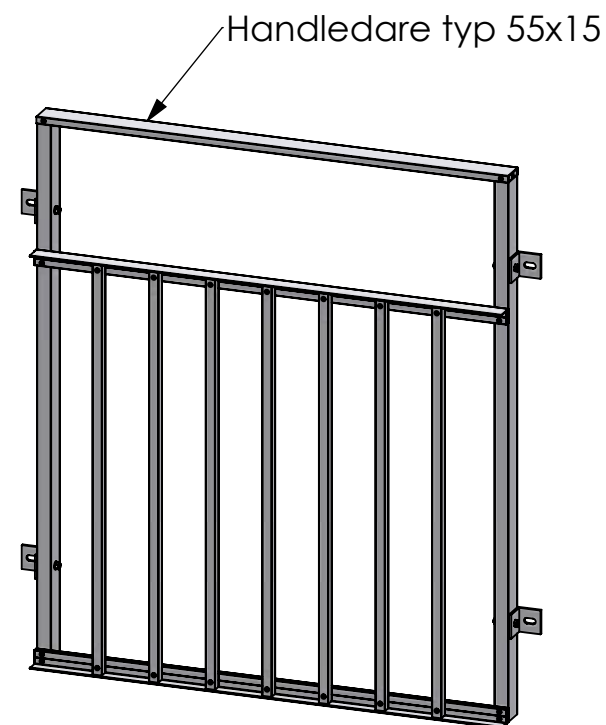
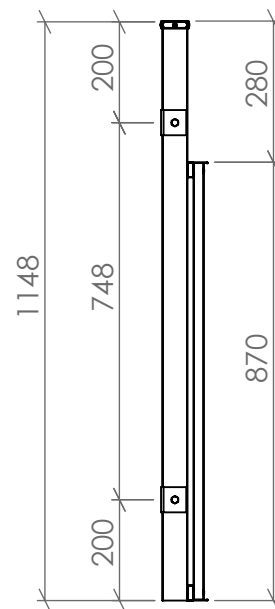
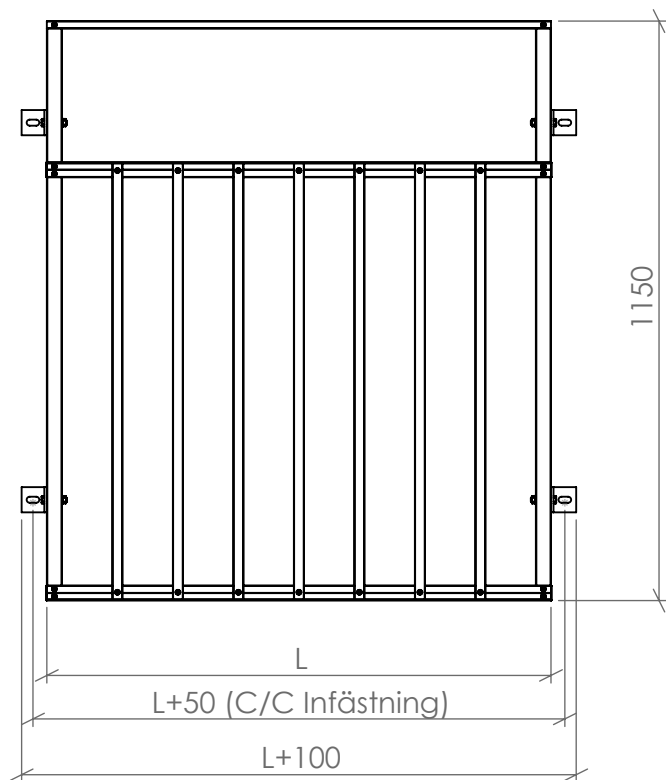
Rev	Ant	Ändring och/eller medd.-nr.	Datum	Inf.	Godk.
-----	-----	-----------------------------	-------	------	-------




Konstr. AK	Ritad AK	Kop. -	Kontr. -	Stand. -	Godk.	Skala 1:15	Generell tolerans SS-ISO 2768-m			
							FR801H		Ordernummer PRINCIP	Datum
							Ritningsnummer SW14016109		Rev. -	

Rev	Ant	Ändring och/eller medd.-nr.	Datum	Inf.	Godk.
-----	-----	-----------------------------	-------	------	-------

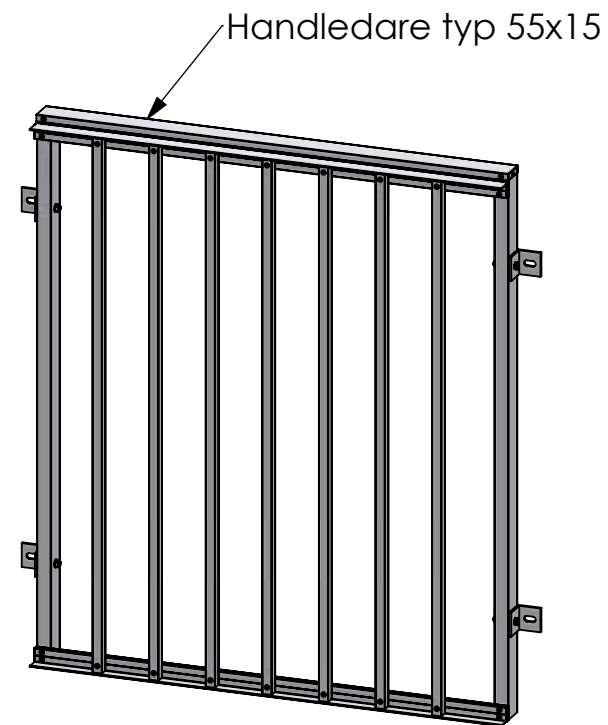
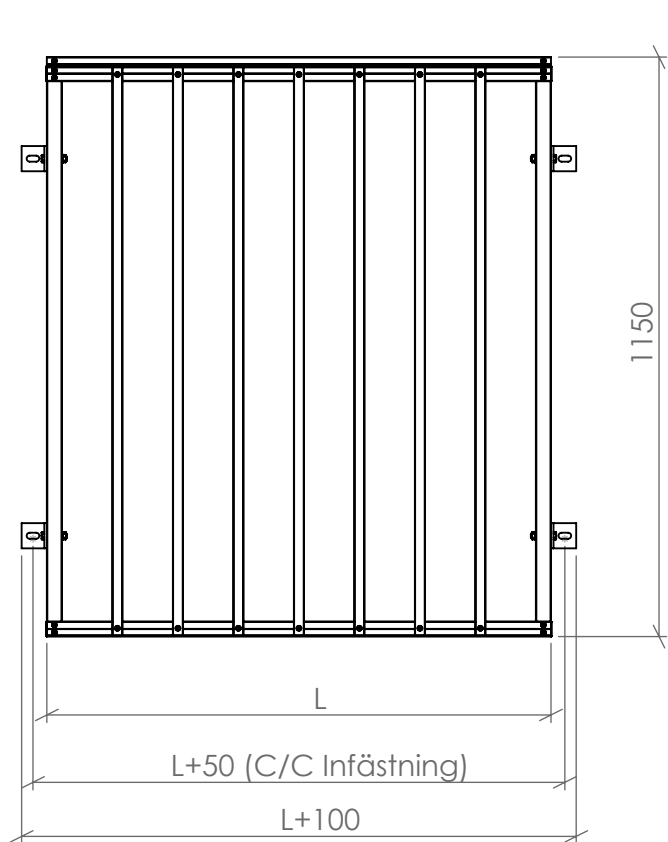
Björnstorpsvägen 2
342 30 Alvesta
Tel: 0472-44500




Konstr. AK	Ritad AK	Kop. -	Kontr. -	Stand. -	Godk.	Skala 1:15	Generell tolerans SS-ISO 2768-m	
			FF800			Ordernummer PRINCIP	Datum 2020-12-16	
						Ritningsnummer SW14016074	Rev. -	

Rev	Ant	Ändring och/eller medd.-nr.	Datum	Inf.	Godk.
-----	-----	-----------------------------	-------	------	-------

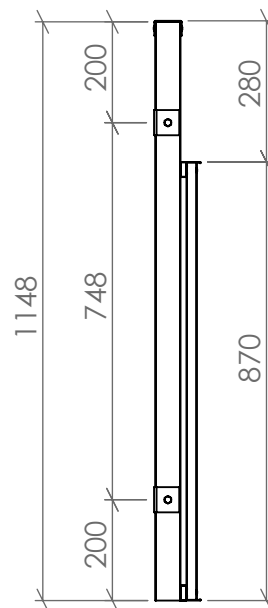
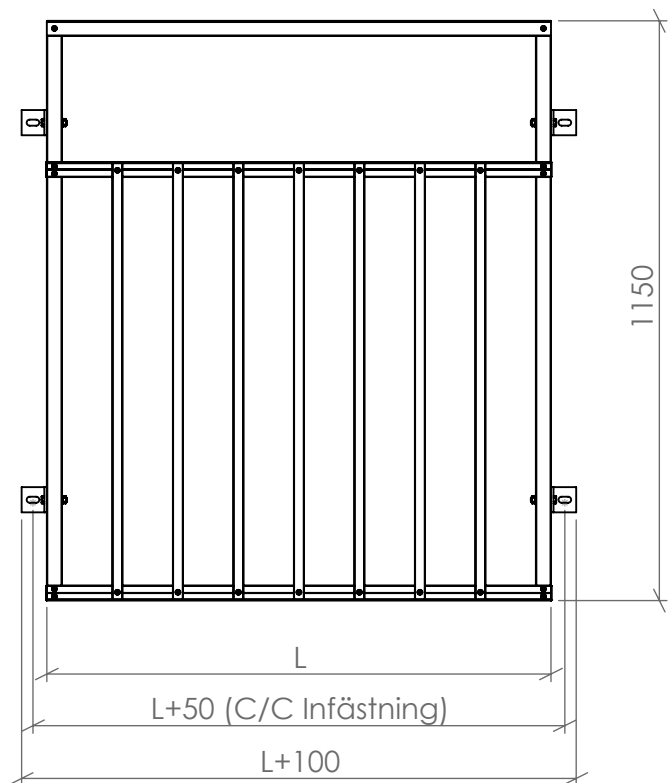
Björnstorpsvägen 2
342 30 Alvesta
Tel: 0472-44500




Konstr. AK	Ritad AK	Kop. -	Kontr. -	Stand. -	Godk.	Skala 1:15	Generell tolerans SS-ISO 2768-m		
							FF800H	Ordernummer PRINCIP	Datum 2020-12-16
								Ritningsnummer SW14016114	Rev. -

Rev	Ant	Ändring och/eller medd.-nr.	Datum	Inf.	Godk.
-----	-----	-----------------------------	-------	------	-------

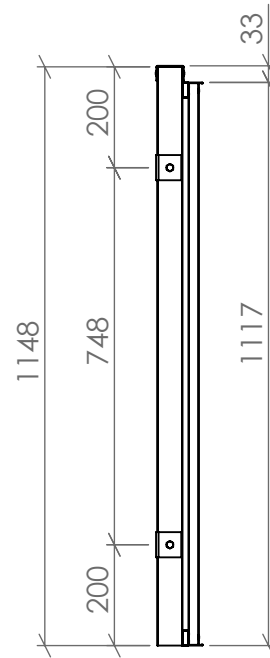
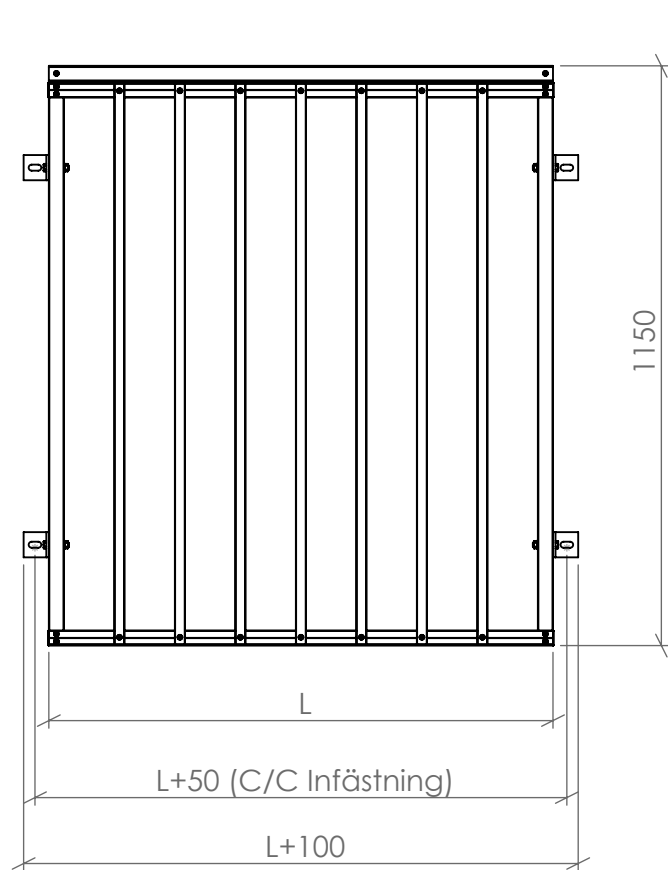
Björnstorpsvägen 2
342 30 Alvesta
Tel: 0472-44500




Konstr. AK	Ritad AK	Kop. -	Kontr. -	Stand. -	Godk.	Skala 1:15	Generell tolerans SS-ISO 2768-m	
			FF800			Ordernummer PRINCIP	Datum 2020-12-16	
						Ritningsnummer SW14016079	Rev. -	

Rev	Ant	Ändring och/eller medd.-nr.	Datum	Inf.	Godk.
-----	-----	-----------------------------	-------	------	-------

Björnstorpsvägen 2
342 30 Alvesta
Tel: 0472-44500



Konstr. AK	Ritad AK	Kop. -	Kontr. -	Stand. -	Godk.	Skala 1:15	Generell tolerans SS-ISO 2768-m	
			FF800H			Ordernummer PRINCIP	Datum 2020-12-16	
						Ritningsnummer SW14016119	Rev. -	

Rev	Ant	Ändring och/eller medd.-nr.	Datum	Inf.	Godk.
-----	-----	-----------------------------	-------	------	-------

Björnstorpsvägen 2
342 30 Alvesta
Tel: 0472-44500