


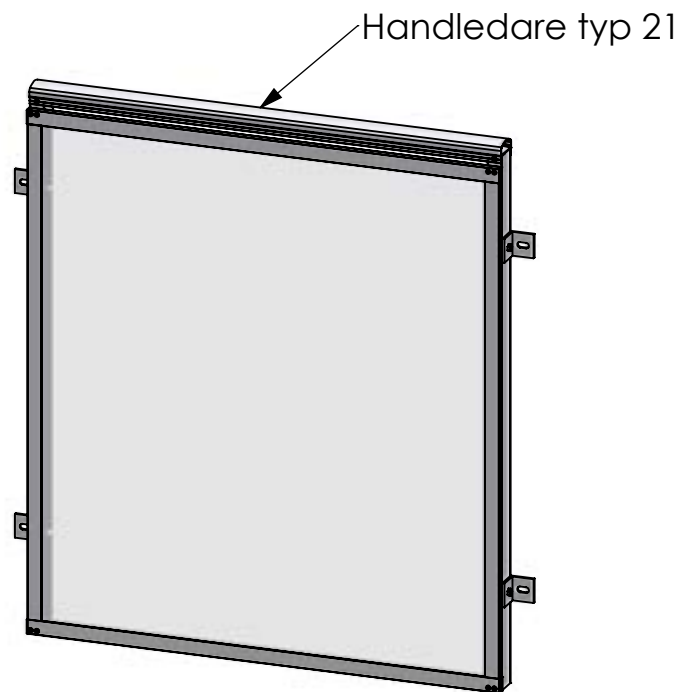
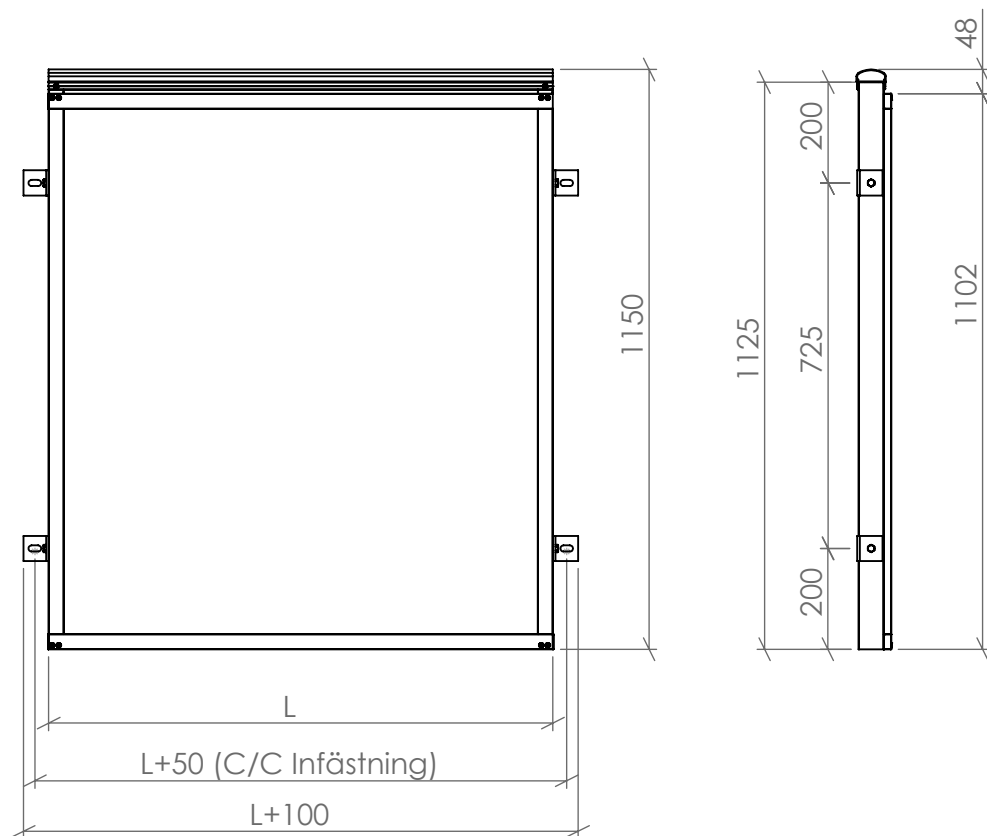
Konstr. EF	Ritad EF	Kop. -	Kontr. -	Stand. -	Godk.	Skala 1:15	Generell tolerans SS-ISO 2768-m			
							FR401		Ordernummer	Datum
							Ritningsnummer SW14028215		Rev. -	


Rev	Ant	Ändring och/eller medd.-nr.	Datum	Inf.	Godk.
-----	-----	-----------------------------	-------	------	-------

Björnstorpsvägen 2
342 30 Alvesta
Tel: 0472-44500

WELAND ALUMINIUM AB

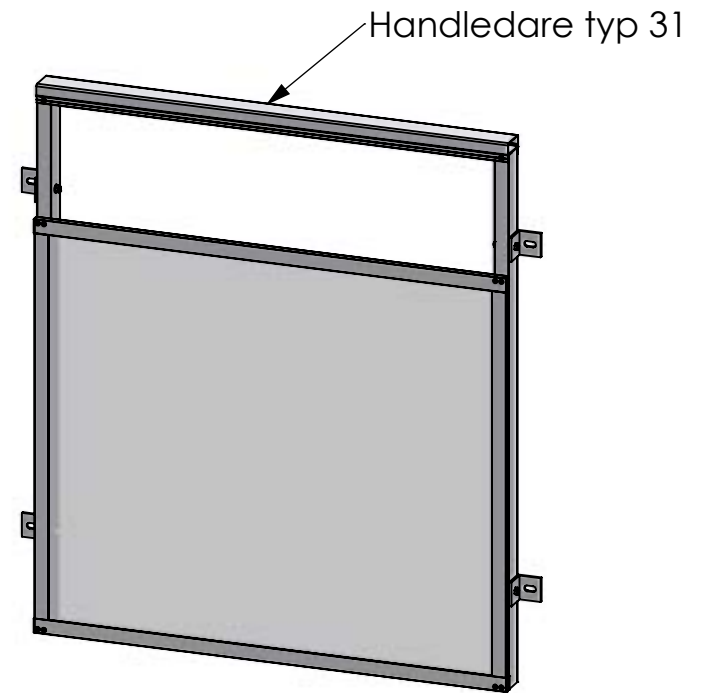
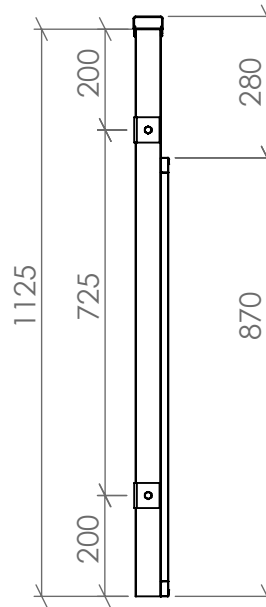
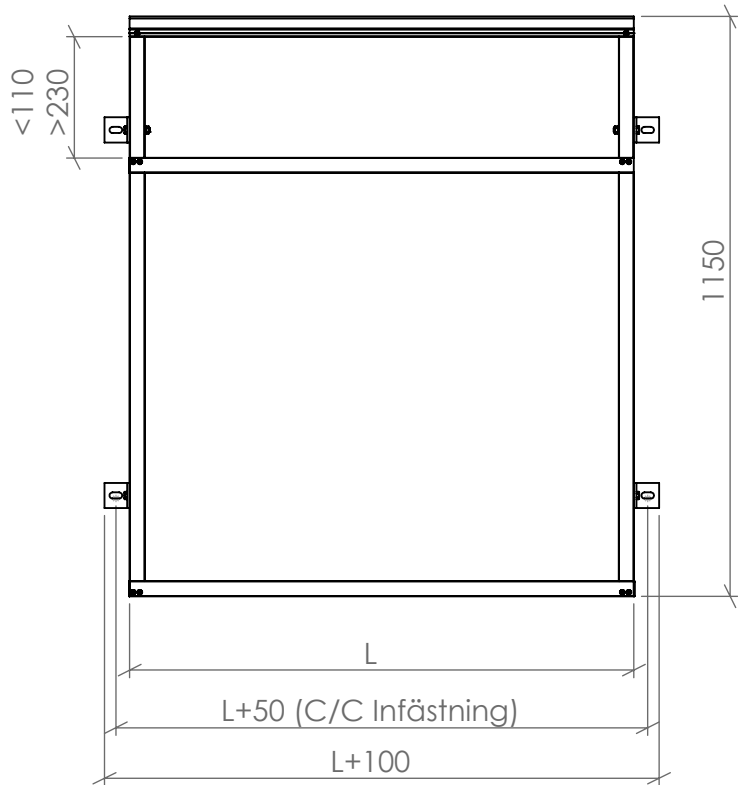
This document must not be copied without our written permission and the contents thereof must not be imparted to a third party nor be used for any unauthorized purpose. Contravention will be prosecuted.




Konstr. EF	Ritad EF	Kop. -	Kontr. -	Stand. -	Godk.	Skala 1:15	Generell tolerans SS-ISO 2768-m	
			FR401H			Ordernummer	Datum	
						Ritningsnummer SW14028239	Rev. -	

Rev	Ant	Ändring och/eller medd.-nr.	Datum	Inf.	Godk.
-----	-----	-----------------------------	-------	------	-------

Björnstorpsvägen 2
342 30 Alvesta
Tel: 0472-44500



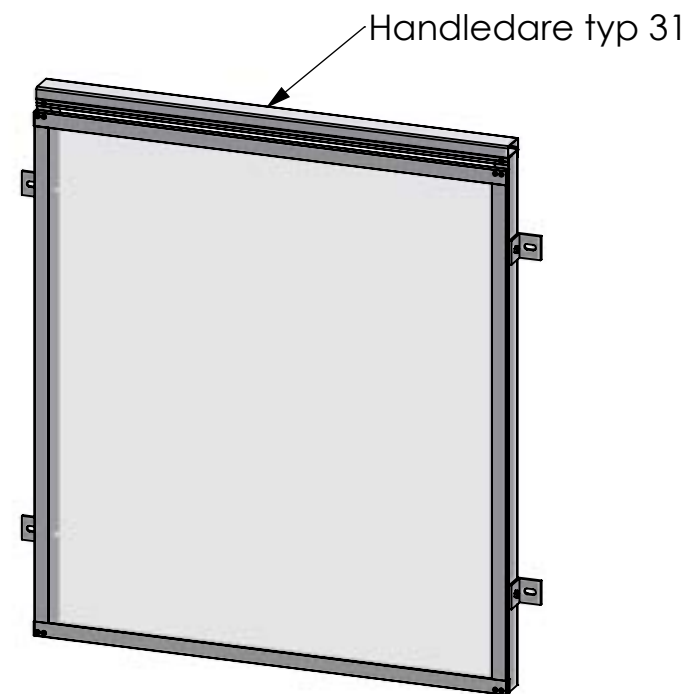
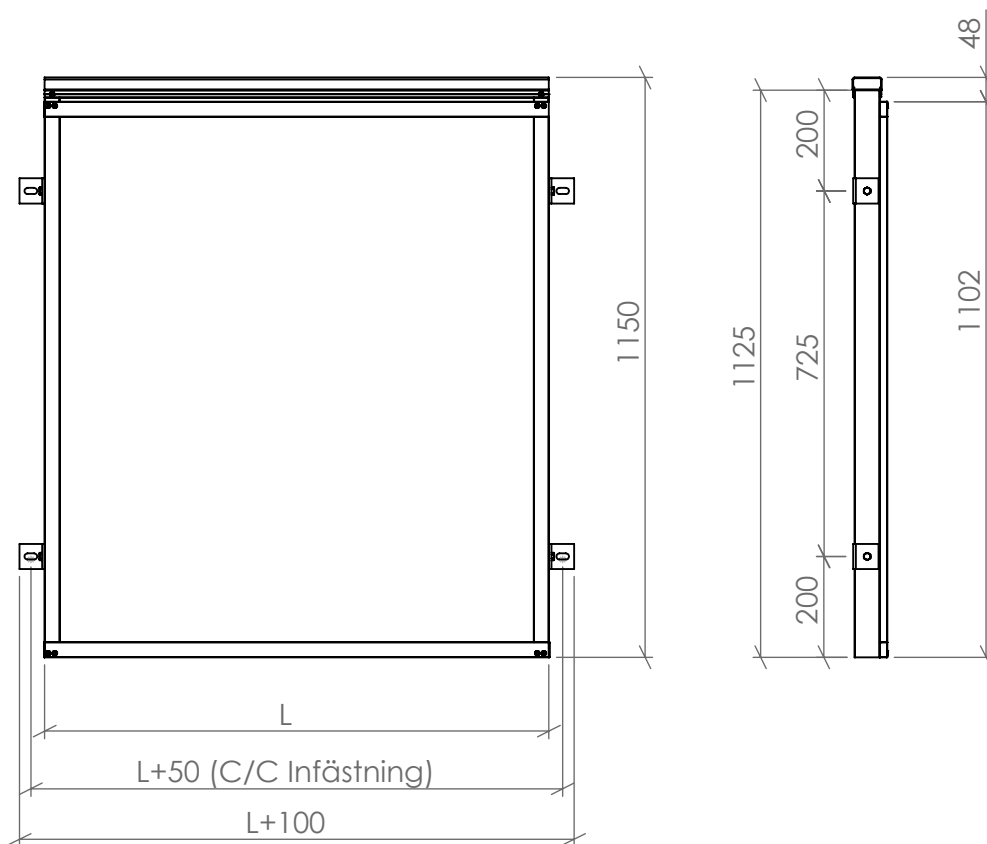
Konstr. EF	Ritad EF	Kop. -	Kontr. -	Stand. -	Godk.	Skala 1:15	Generell tolerans SS-ISO 2768-m		
							FR401	Ordernummer	Datum
								Ritningsnummer SW14028223	Rev. -


Rev	Ant	Ändring och/eller medd.-nr.	Datum	Inf.	Godk.
-----	-----	-----------------------------	-------	------	-------

Björnstorpsvägen 2
342 30 Alvesta
Tel: 0472-44500

WELAND ALUMINIUM AB

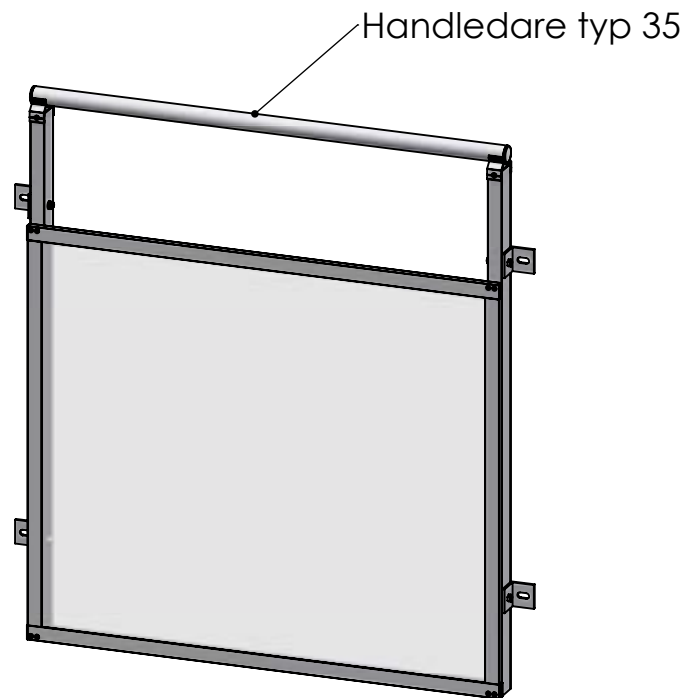
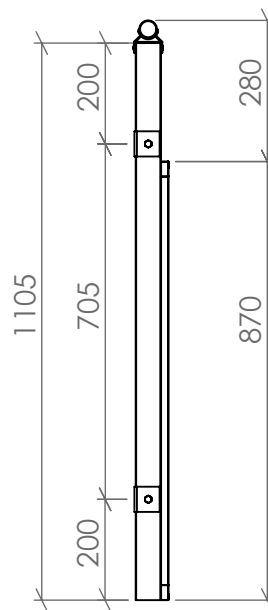
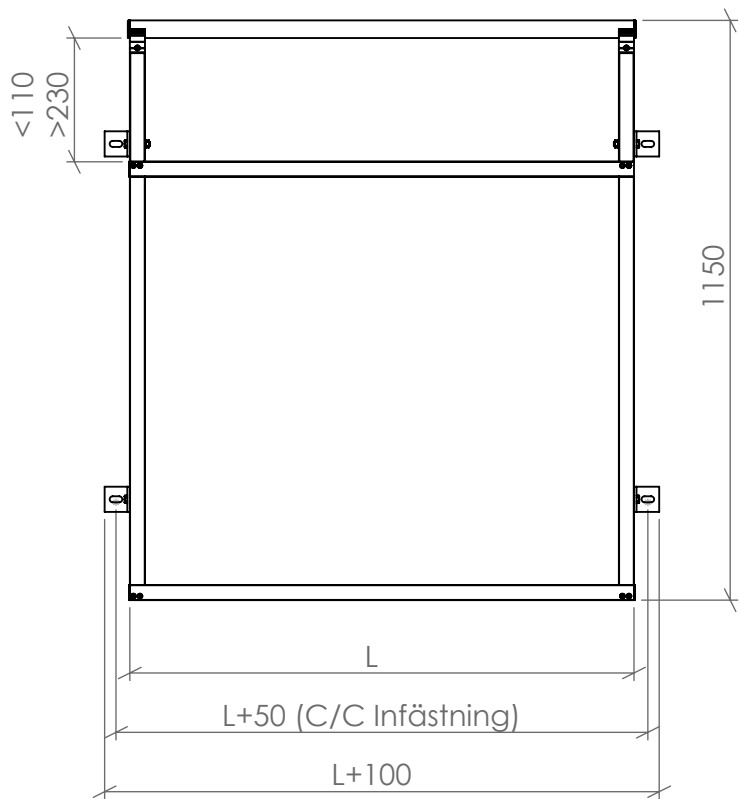
This document must not be copied without our written permission and the contents thereof must not be imparted to a third party nor be used for any unauthorized purpose. Contravention will be prosecuted.




Konstr. EF	Ritad EF	Kop. -	Kontr. -	Stand. -	Godk.	Skala 1:15	Generell tolerans SS-ISO 2768-m		
						FR401H		Ordernummer	Datum
						Ritningsnummer SW14028247		Rev. -	

Rev	Ant	Ändring och/eller medd.-nr.	Datum	Inf.	Godk.
-----	-----	-----------------------------	-------	------	-------

Björnstorpsvägen 2
342 30 Alvesta
Tel: 0472-44500



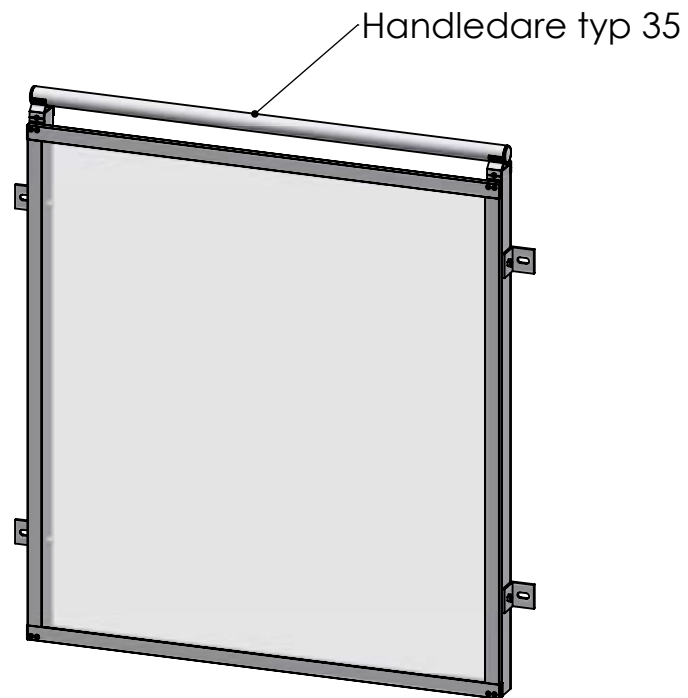
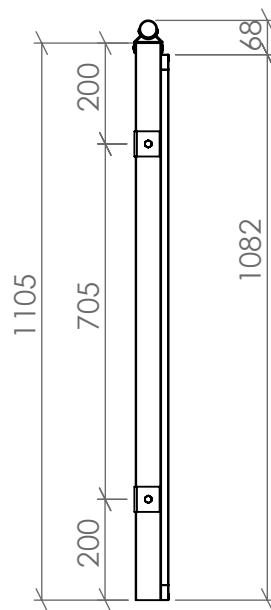
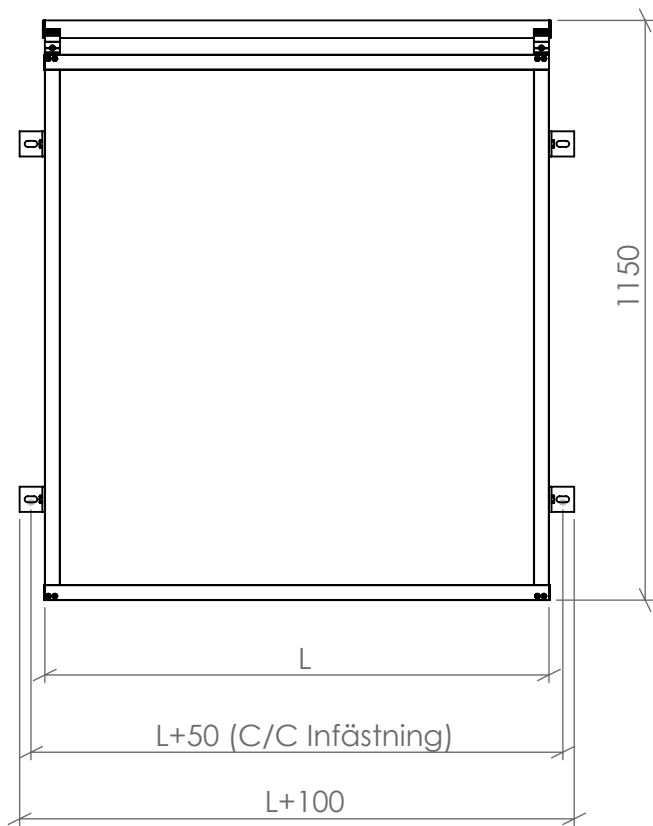
Konstr. AK	Ritad AK	Kop. -	Kontr. -	Stand. -	Godk.	Skala 1:15	Generell tolerans SS-ISO 2768-m		
							FF400	Ordernummer PRINCIP	Datum 2020-12-21
								Ritningsnummer SW14016338	Rev. -


Rev	Ant	Ändring och/eller medd.-nr.	Datum	Inf.	Godk.
-----	-----	-----------------------------	-------	------	-------

Björnstorpsvägen 2
342 30 Alvesta
Tel: 0472-44500

WELAND ALUMINIUM AB

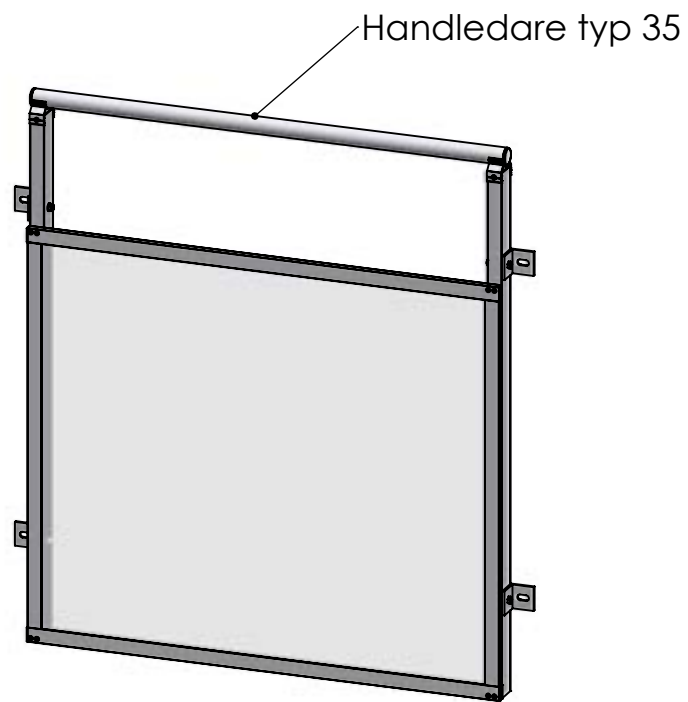
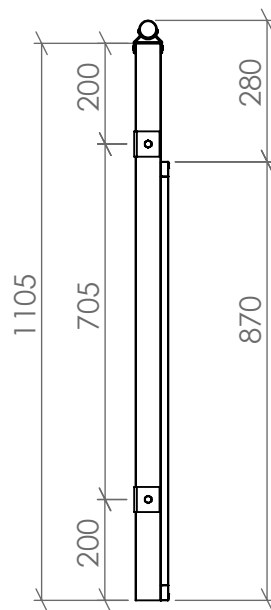
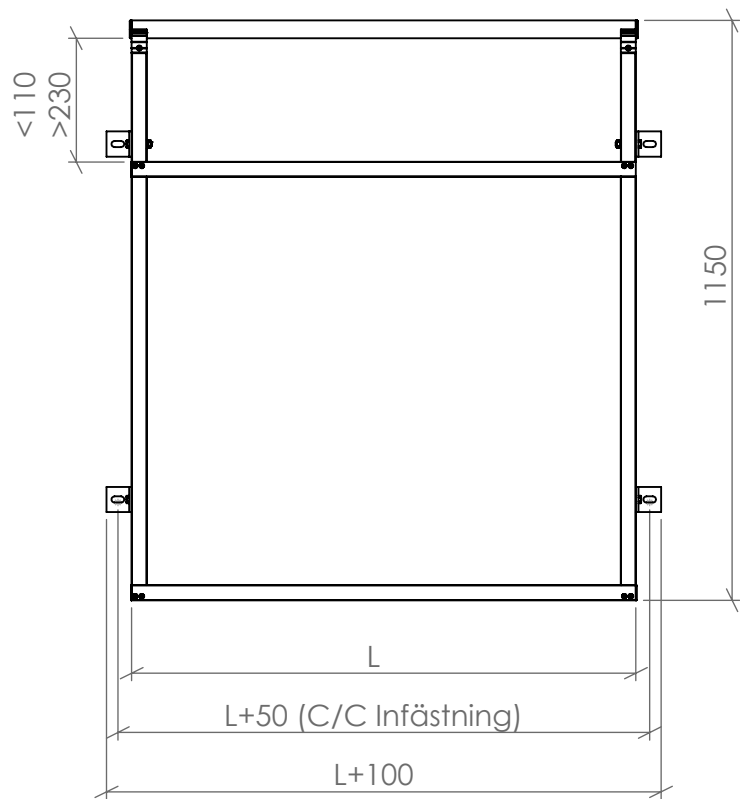
This document must not be copied without our written permission and the contents thereof must not be imparted to a third party nor be used for any unauthorized purpose. Contravention will be prosecuted.




Konstr. AK	Ritad AK	Kop. -	Kontr. -	Stand. -	Godk.	Skala 1:15	Generell tolerans SS-ISO 2768-m		
							FF400H	Ordernummer PRINCIP	Datum 2020-12-21
								Ritningsnummer SW14016386	Rev. -

Rev	Ant	Ändring och/eller medd.-nr.	Datum	Inf.	Godk.
-----	-----	-----------------------------	-------	------	-------

Björnstorpsvägen 2
342 30 Alvesta
Tel: 0472-44500



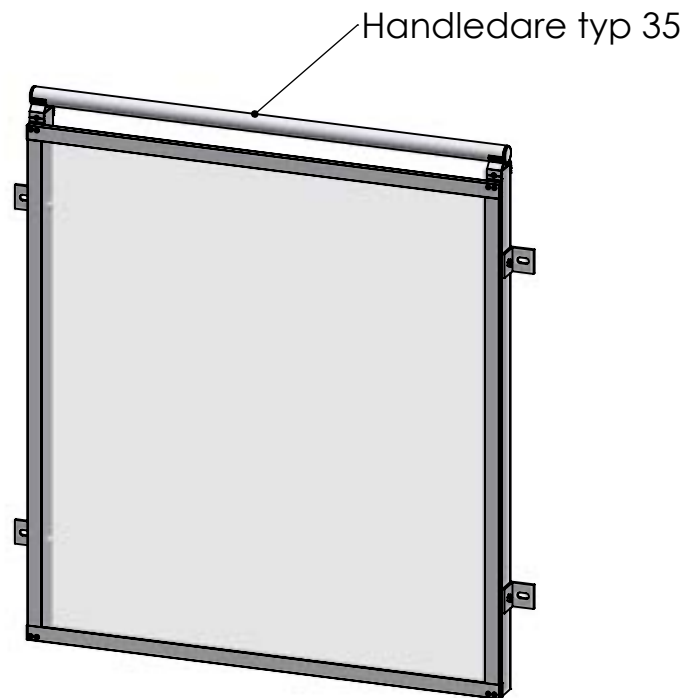
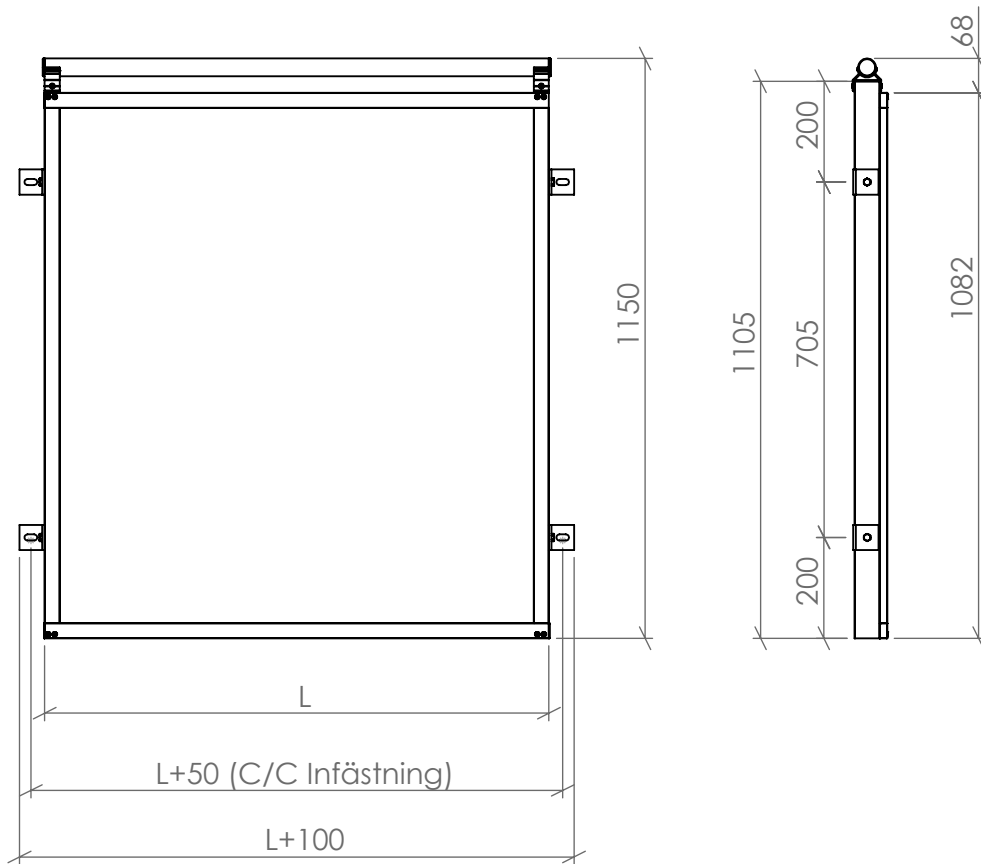
Konstr. AK	Ritad AK	Kop. -	Kontr. -	Stand. -	Godk.	Skala 1:15	Generell tolerans SS-ISO 2768-m		
							FR401	Ordernummer PRINCIP	Datum
								Ritningsnummer SW14016338	Rev. -


Rev	Ant	Ändring och/eller medd.-nr.	Datum	Inf.	Godk.
-----	-----	-----------------------------	-------	------	-------

Björnstorpsvägen 2
342 30 Alvesta
Tel: 0472-44500

WELAND ALUMINIUM AB

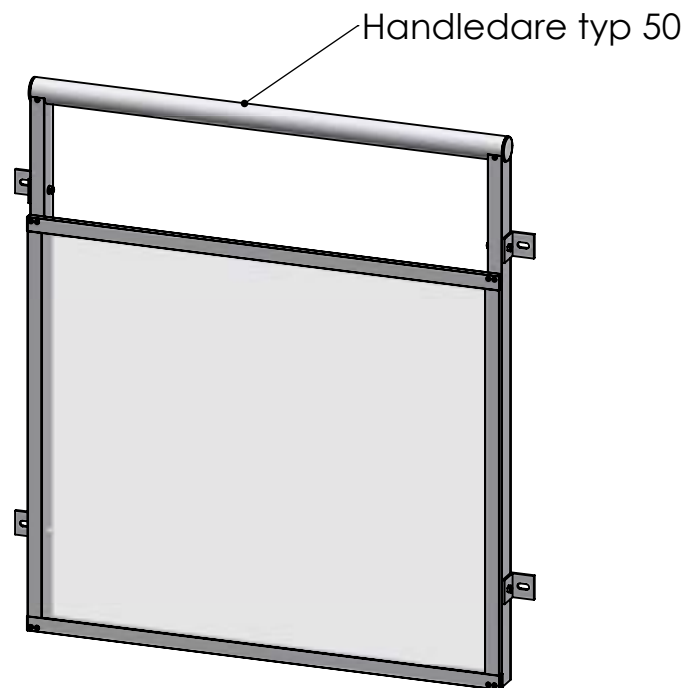
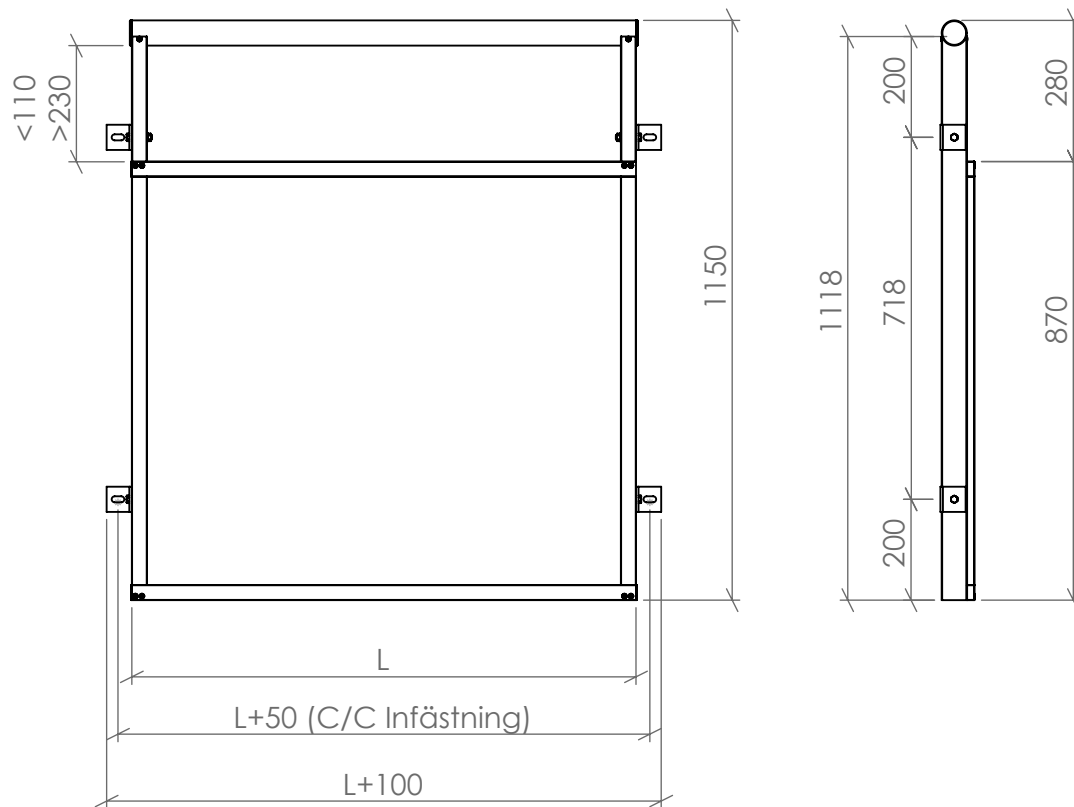
This document must not be copied without our written permission and the contents thereof must not be imparted to a third party nor be used for any unauthorized purpose. Contravention will be prosecuted.




Konstr. AK	Ritad AK	Kop. -	Kontr. -	Stand. -	Godk.	Skala 1:15	Generell tolerans SS-ISO 2768-m		
							FR401H	Ordernummer PRINCIP	Datum
								Ritningsnummer SW14016386	Rev. -

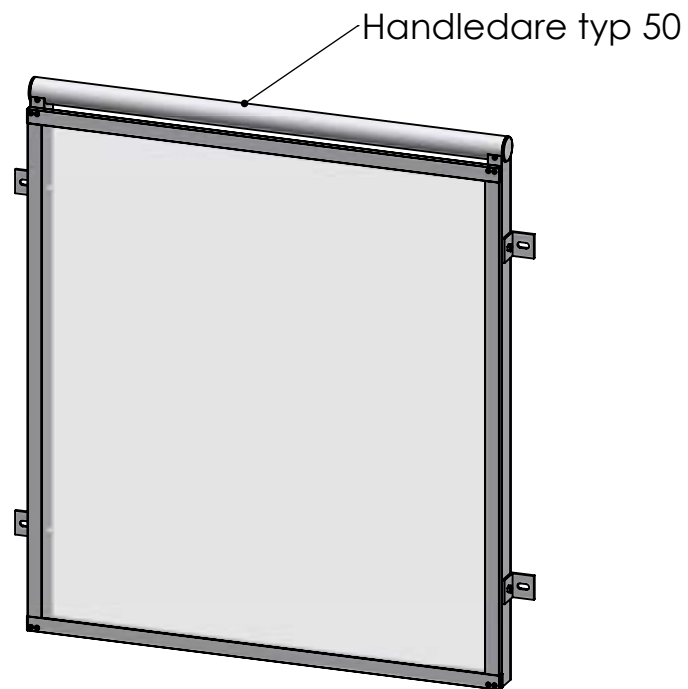
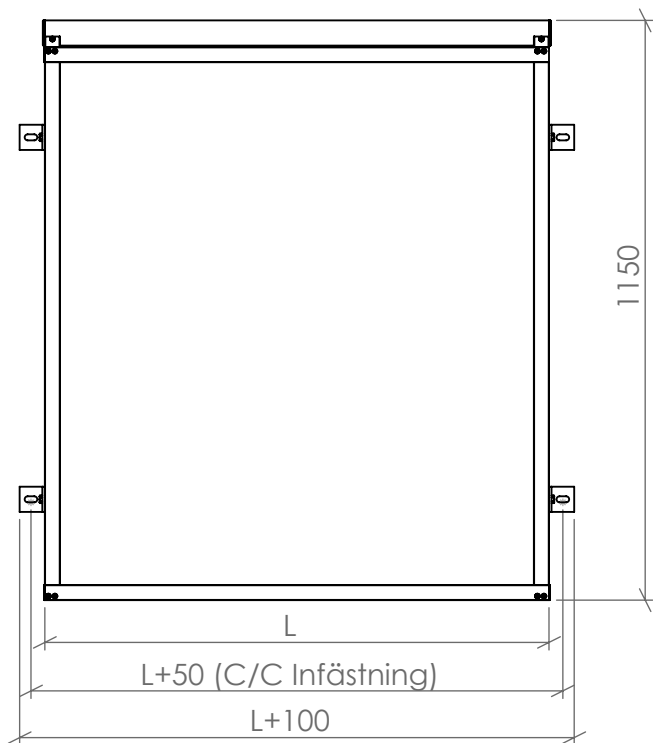
Rev	Ant	Ändring och/eller medd.-nr.	Datum	Inf.	Godk.
-----	-----	-----------------------------	-------	------	-------


Björnstorpsvägen 2
342 30 Alvesta
Tel: 0472-44500



Konstr. AK	Ritad AK	Kop. -	Kontr. -	Stand. -	Godk.	Skala 1:15	Generell tolerans SS-ISO 2768-m		
							FF400	Ordernummer PRINCIP	Datum 2020-12-21
								Ritningsnummer SW14016345	Rev. -

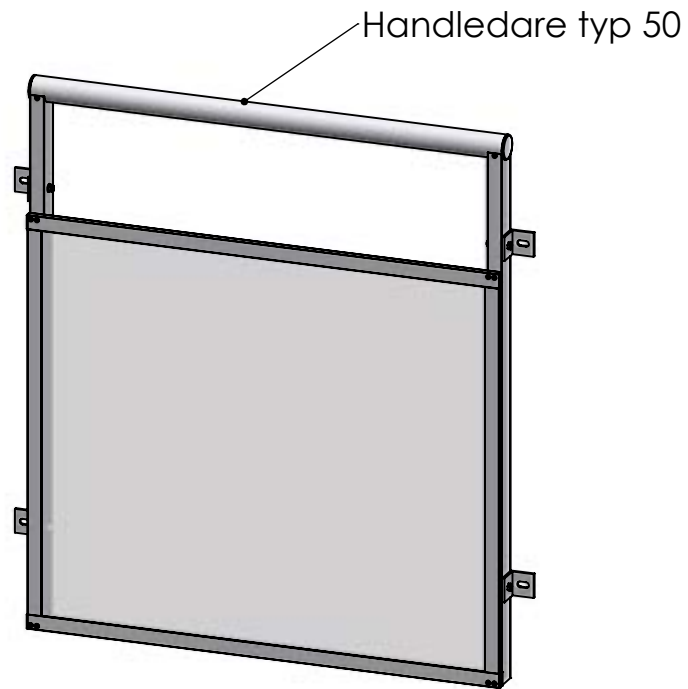
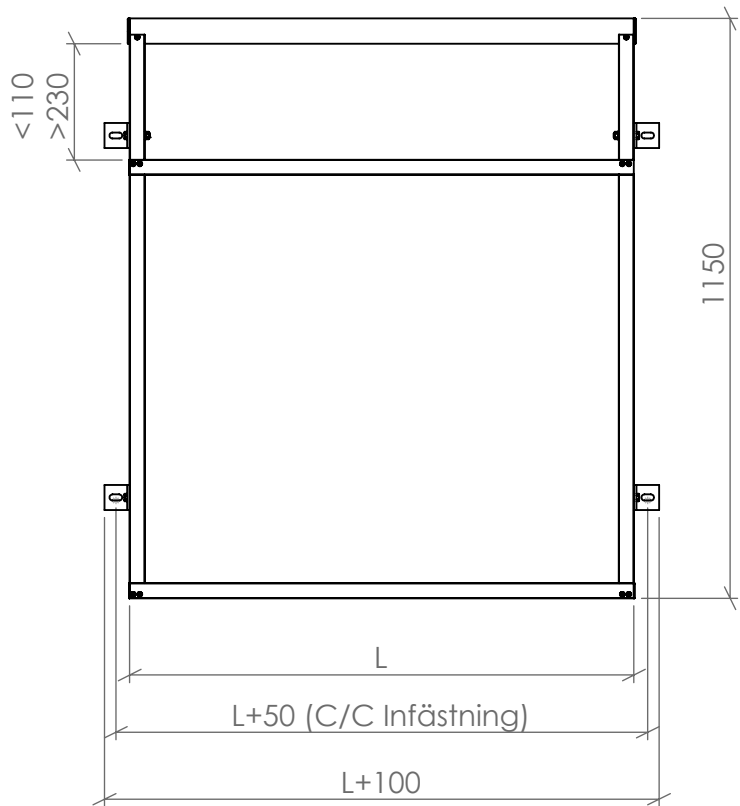
Rev	Ant	Ändring och/eller medd.-nr.	Datum	Inf.	Godk.
-----	-----	-----------------------------	-------	------	-------




Konstr. AK	Ritad AK	Kop. -	Kontr. -	Stand. -	Godk.	Skala 1:15	Generell tolerans SS-ISO 2768-m		
							FF400H	Ordernummer PRINCIP	Datum 2020-12-21
								Ritningsnummer SW14016394	Rev. -

Rev	Ant	Ändring och/eller medd.-nr.	Datum	Inf.	Godk.
-----	-----	-----------------------------	-------	------	-------

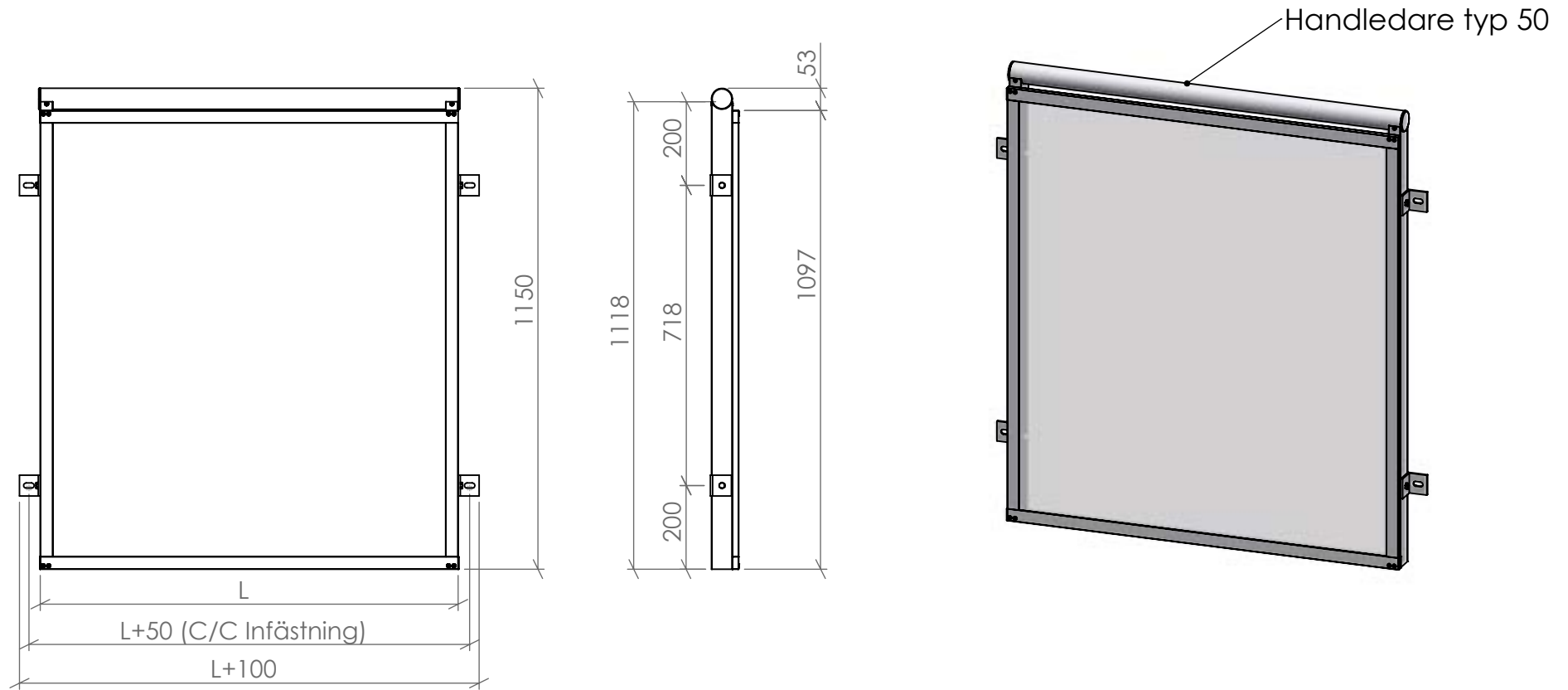
Björnstorpsvägen 2
342 30 Alvesta
Tel: 0472-44500




Konstr. AK	Ritad AK	Kop. -	Kontr. -	Stand. -	Godk.	Skala 1:15	Generell tolerans SS-ISO 2768-m		
							FR401	Ordernummer PRINCIP	Datum
								Ritningsnummer SW14016345	Rev. -

Rev	Ant	Ändring och/eller medd.-nr.	Datum	Inf.	Godk.
-----	-----	-----------------------------	-------	------	-------

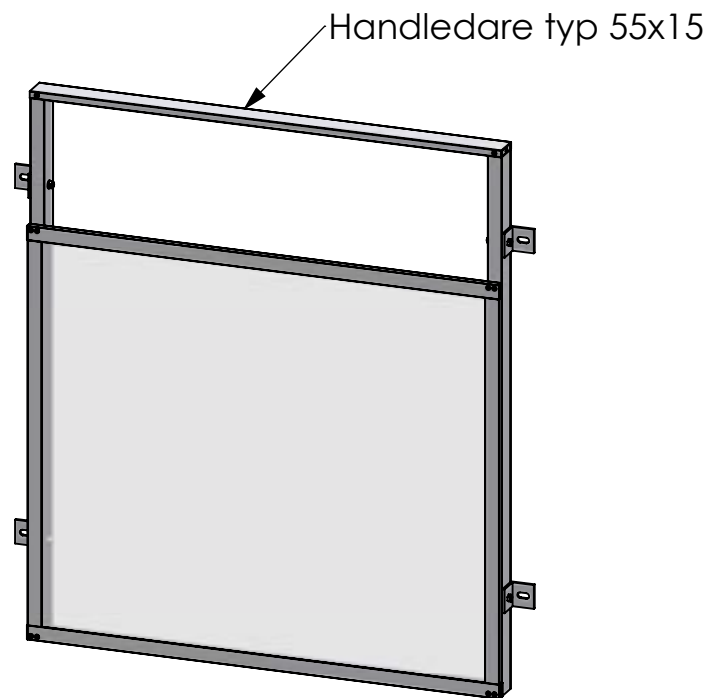
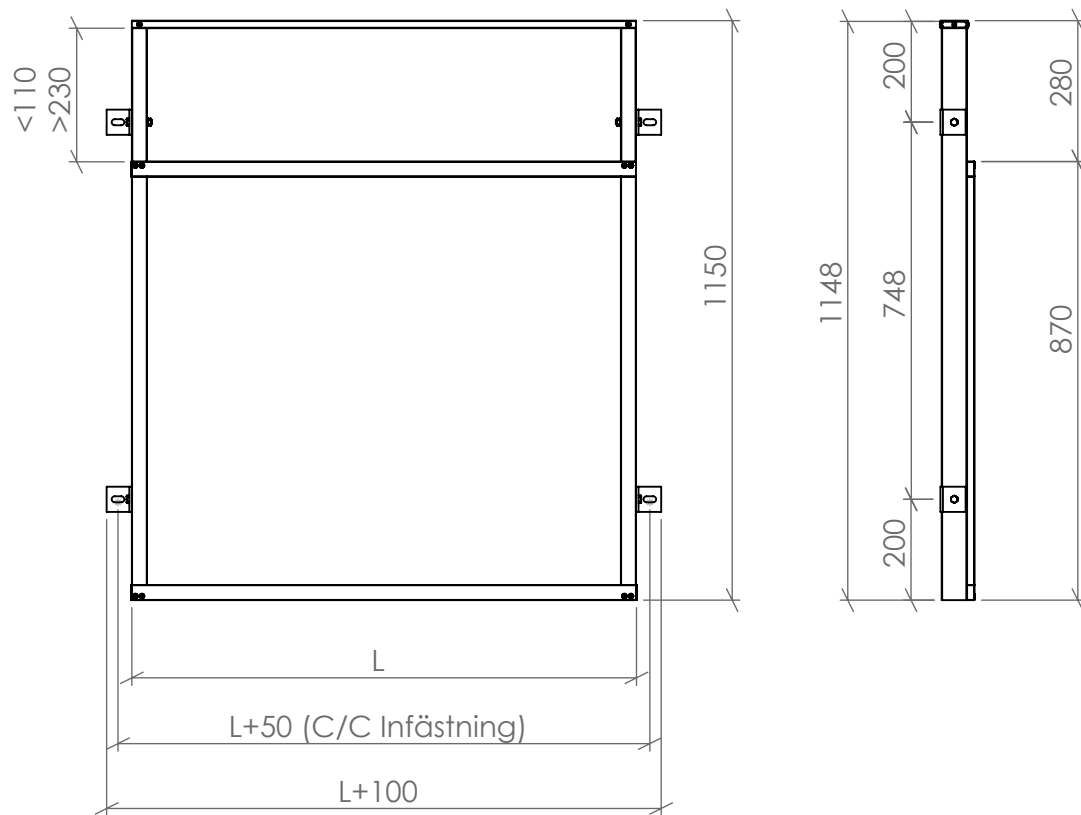
Björnstorpsvägen 2
342 30 Alvesta
Tel: 0472-44500




Konstr. AK	Ritad AK	Kop. -	Kontr. -	Stand. -	Godk.	Skala 1:15	Generell tolerans SS-ISO 2768-m			
							FR401H		Ordernummer PRINCIP	Datum
							Ritningsnummer SW14016394		Rev. -	

Rev	Ant	Ändring och/eller medd.-nr.	Datum	Inf.	Godk.
-----	-----	-----------------------------	-------	------	-------

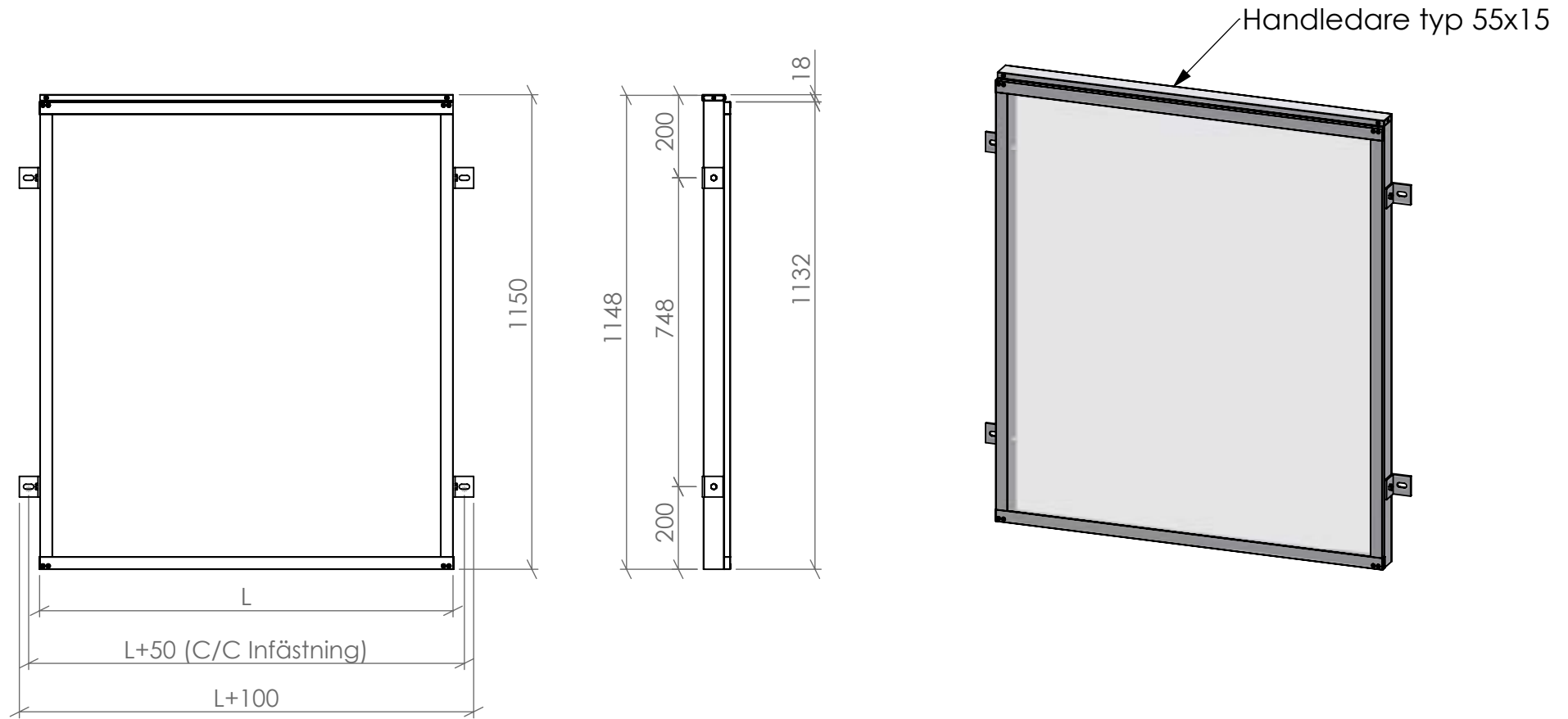
Björnstorpsvägen 2
342 30 Alvesta
Tel: 0472-44500




Konstr. AK	Ritad AK	Kop. -	Kontr. -	Stand. -	Godk.	Skala 1:15	Generell tolerans SS-ISO 2768-m		
							FF400	Ordernummer PRINCIP	Datum 2020-12-21
								Ritningsnummer SW14016352	Rev. -

Rev	Ant	Ändring och/eller medd.-nr.	Datum	Inf.	Godk.
-----	-----	-----------------------------	-------	------	-------

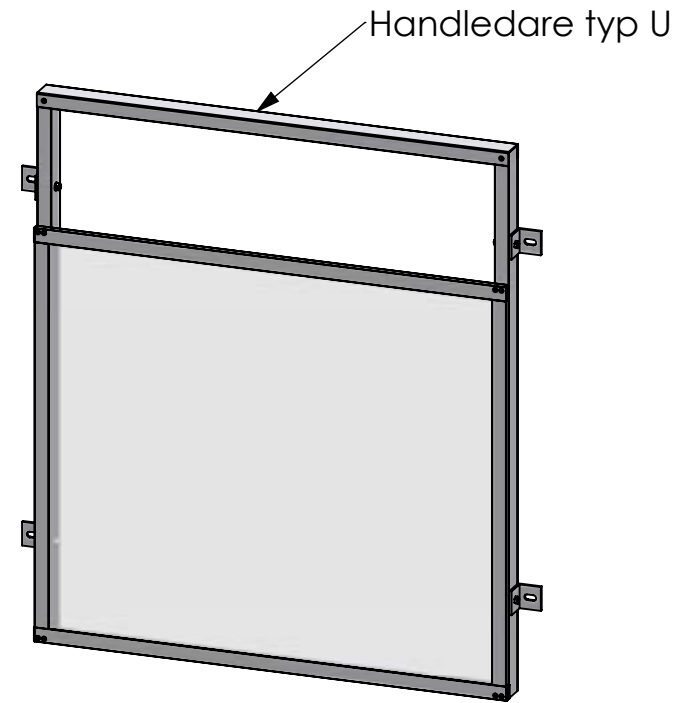
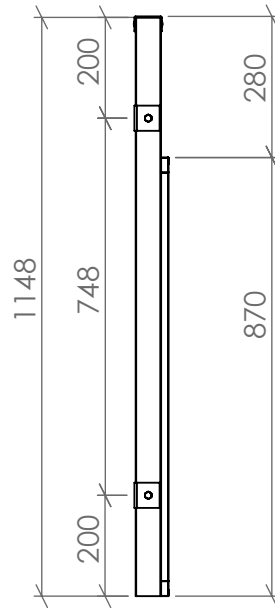
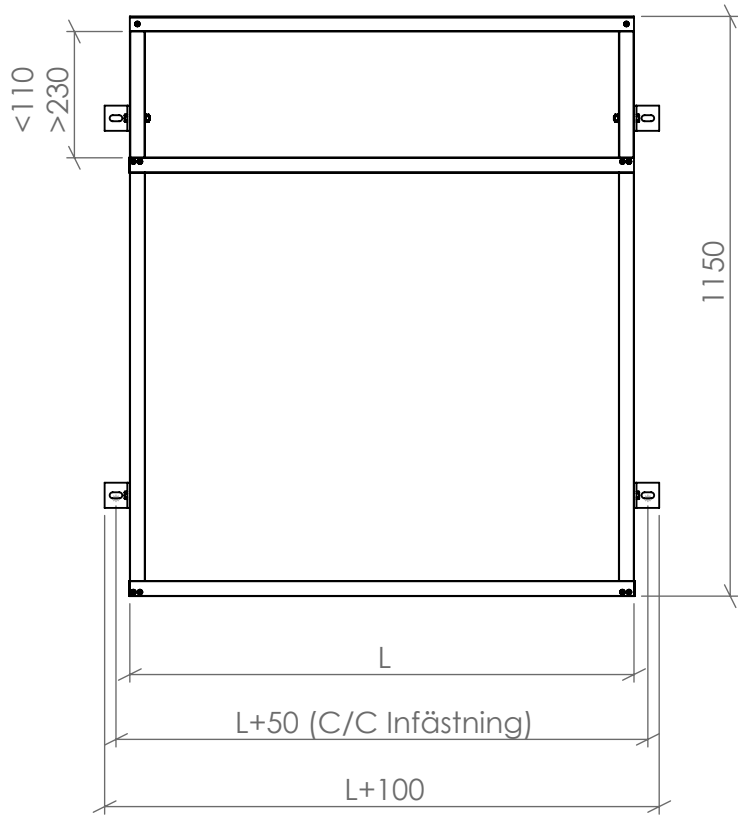
Björnstorpsvägen 2
342 30 Alvesta
Tel: 0472-44500




Konstr. AK	Ritad AK	Kop. -	Kontr. -	Stand. -	Godk.	Skala 1:15	Generell tolerans SS-ISO 2768-m			
							FF400H		Ordernummer PRINCIP	Datum 2020-12-21
							Ritningsnummer SW14016401		Rev. -	

Rev	Ant	Ändring och/eller medd.-nr.	Datum	Inf.	Godk.
-----	-----	-----------------------------	-------	------	-------

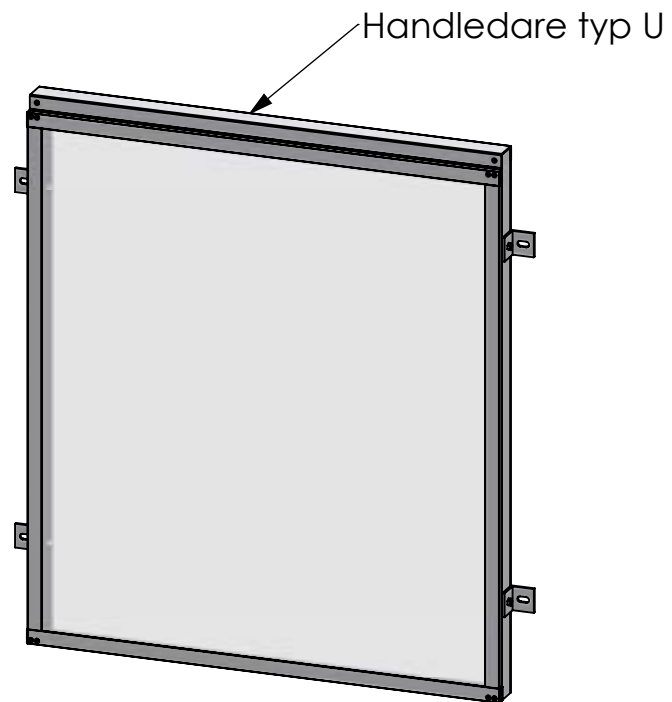
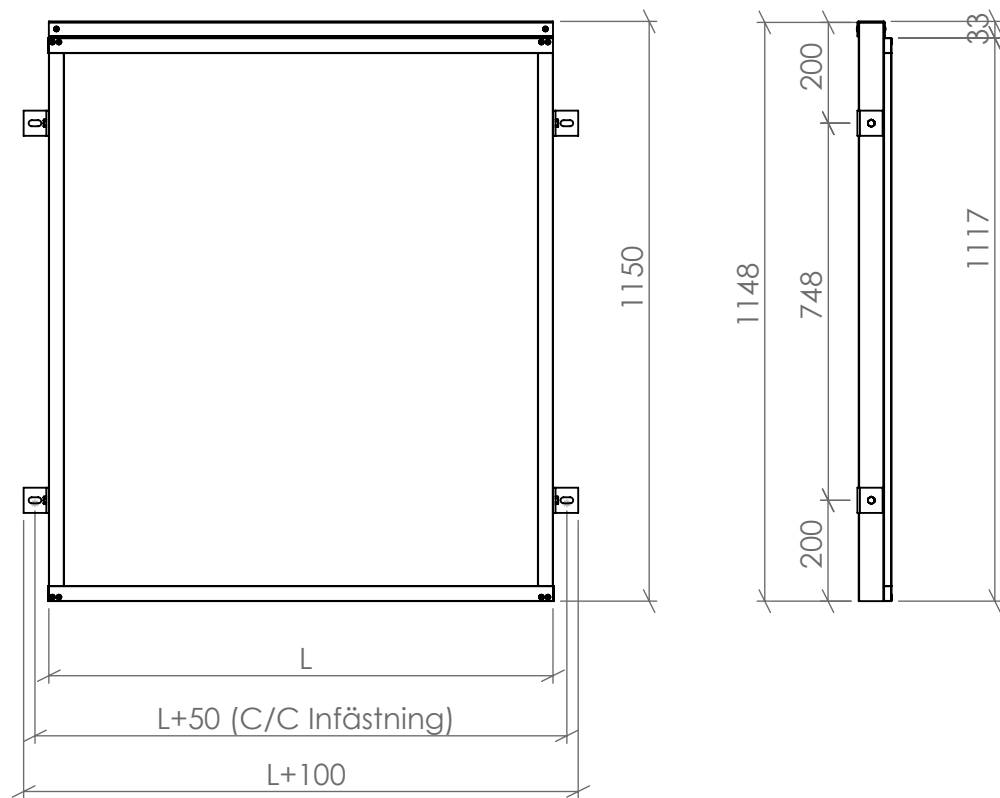
Björnstorpsvägen 2
342 30 Alvesta
Tel: 0472-44500




Konstr. AK	Ritad AK	Kop. -	Kontr. -	Stand. -	Godk.	Skala 1:15	Generell tolerans SS-ISO 2768-m		
							FF400	Ordernummer PRINCIP	Datum 2020-12-21
								Ritningsnummer SW14016359	Rev. -

Rev	Ant	Ändring och/eller medd.-nr.	Datum	Inf.	Godk.
-----	-----	-----------------------------	-------	------	-------

Björnstorpsvägen 2
342 30 Alvesta
Tel: 0472-44500



Konstr. AK	Ritad AK	Kop. -	Kontr. -	Stand. -	Godk.	Skala 1:15	Generell tolerans SS-ISO 2768-m	
			FF400H			Ordernummer PRINCIP	Datum 2020-12-21	
						Ritningsnummer SW14016407	Rev. -	

Rev	Ant	Ändring och/eller medd.-nr.	Datum	Inf.	Godk.
-----	-----	-----------------------------	-------	------	-------

Björnstorpsvägen 2
342 30 Alvesta
Tel: 0472-44500