
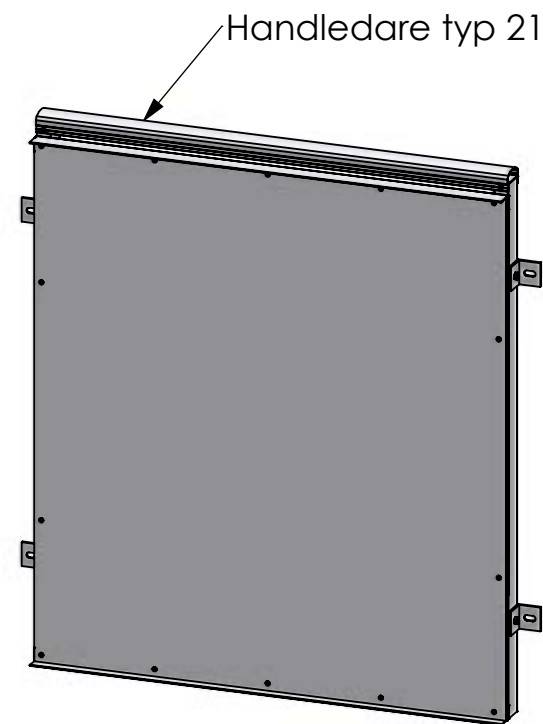
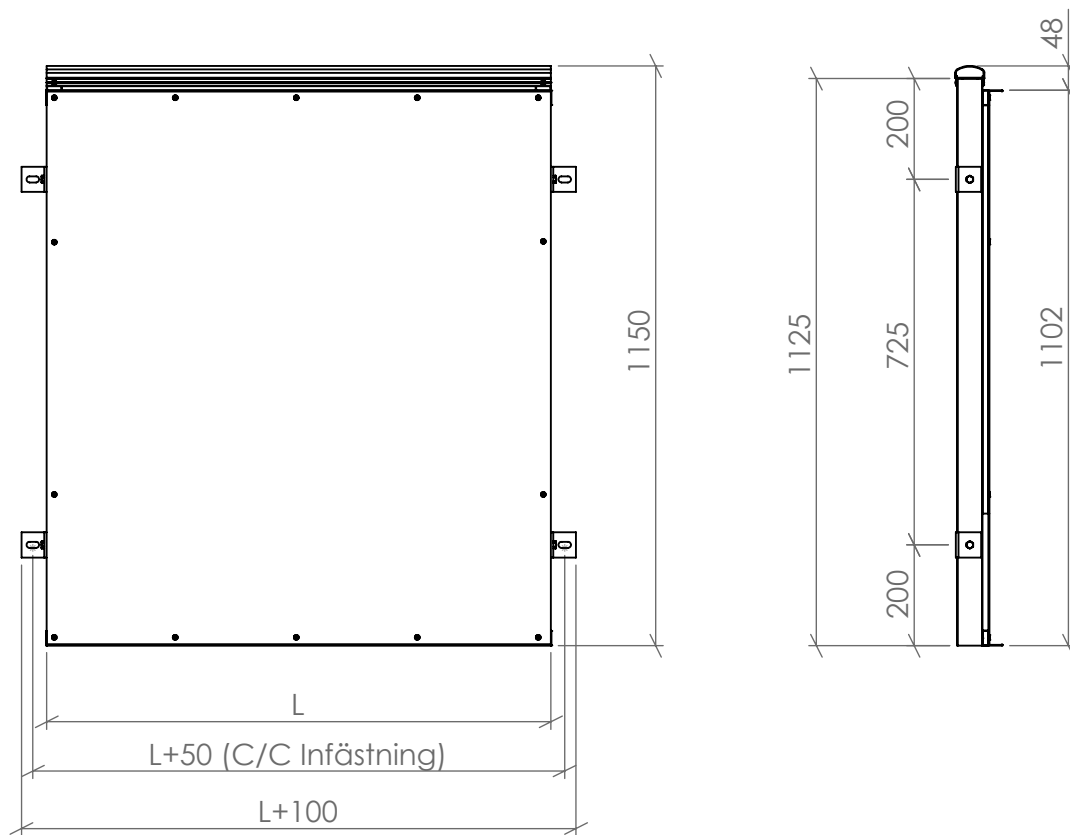



Konstr. EF	Ritad EF	Kop. -	Kontr. -	Stand. -	Godk.	Skala 1:15	Generell tolerans SS-ISO 2768-m	
 FR201 Slätplåt							Ordernummer	Datum
							Ritningsnummer SW14028267	

Rev	Ant	Ändring och/eller medd.-nr.	Datum	Inf.	Godk.
-----	-----	-----------------------------	-------	------	-------

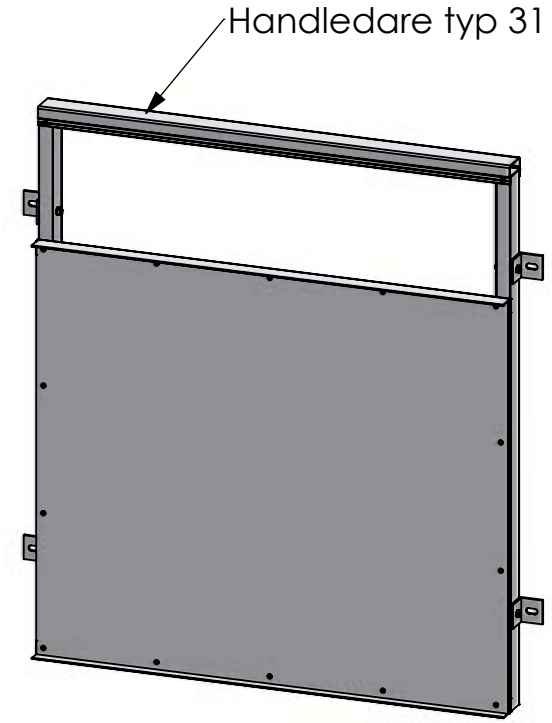
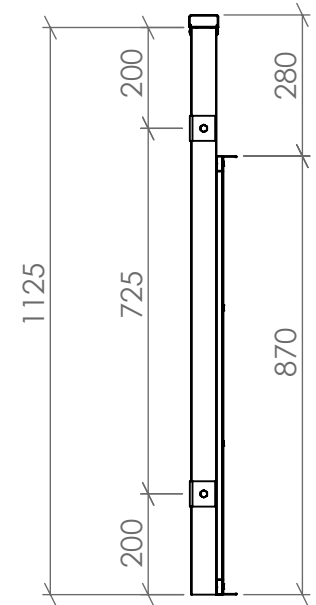
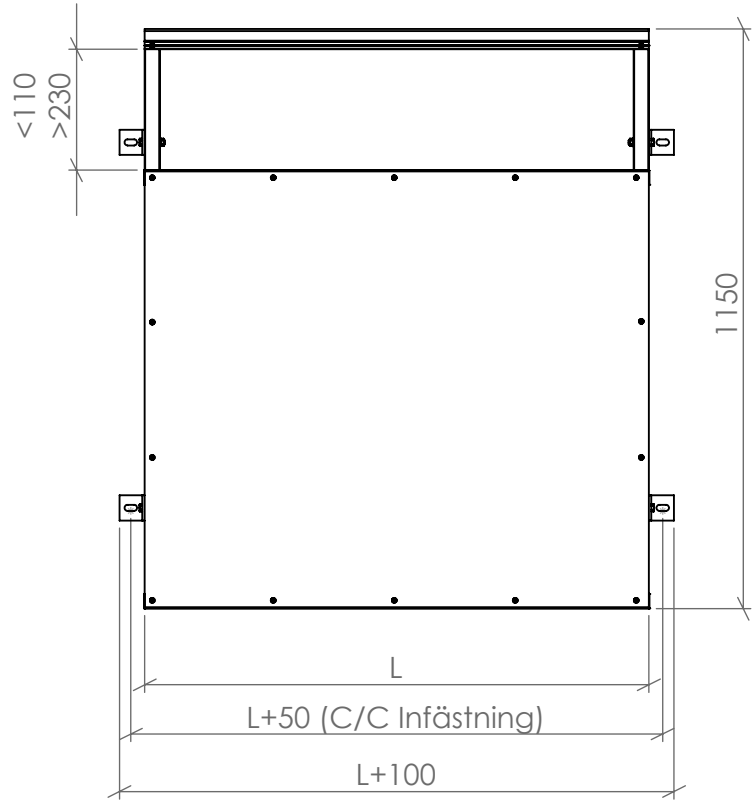
Björnstorpsvägen 2  
342 30 Alvesta  
Tel: 0472-44500




Konstr. EF	Ritad EF	Kop. -	Kontr. -	Stand. -	Godk.	Skala 1:15	Generell tolerans SS-ISO 2768-m	
 FR201H Slätplåt							Ordernummer	Datum
							Ritningsnummer SW14028308	

Rev	Ant	Ändring och/eller medd.-nr.	Datum	Inf.	Godk.
-----	-----	-----------------------------	-------	------	-------

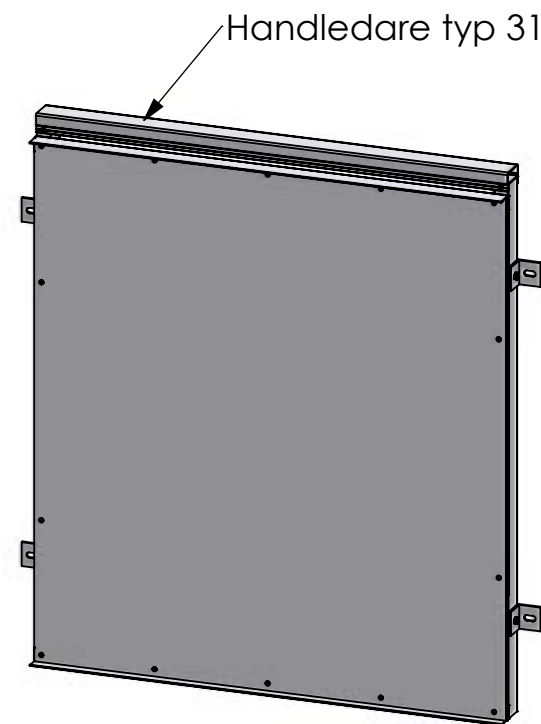
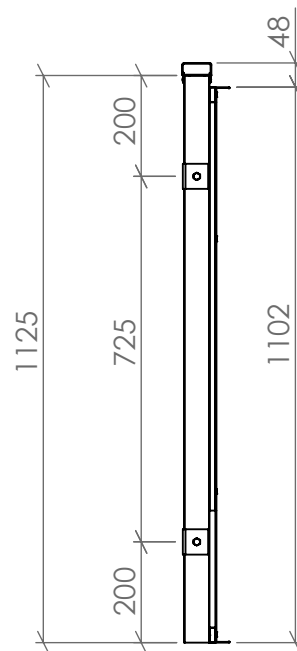
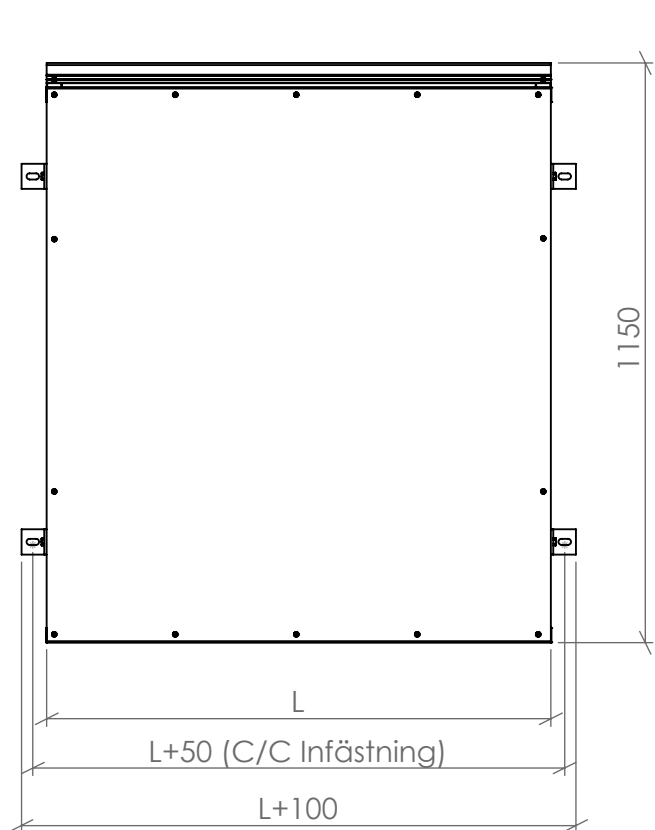
Björnstorpsvägen 2  
342 30 Alvesta  
Tel: 0472-44500




Konstr. EF	Ritad EF	Kop. -	Kontr. -	Stand. -	Godk.	Skala 1:15	Generell tolerans SS-ISO 2768-m		
						FR201 Slätplåt		Ordernummer	Datum
						Ritningsnummer SW14028280		Rev. -	

Rev	Ant	Ändring och/eller medd.-nr.	Datum	Inf.	Godk.
-----	-----	-----------------------------	-------	------	-------

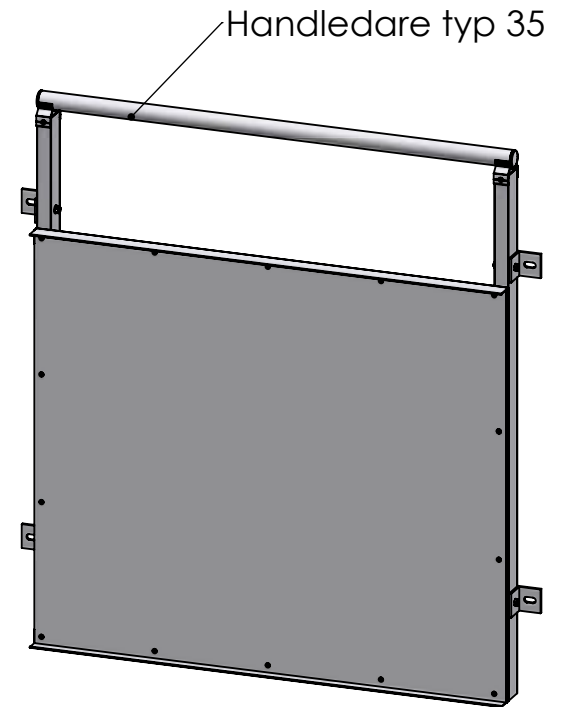
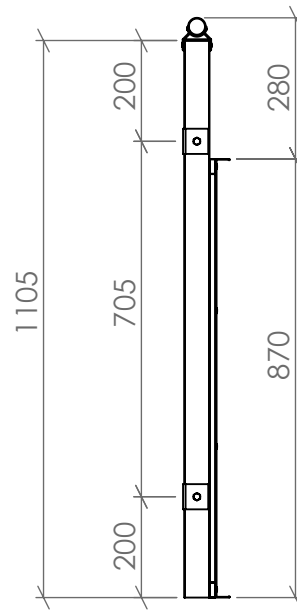
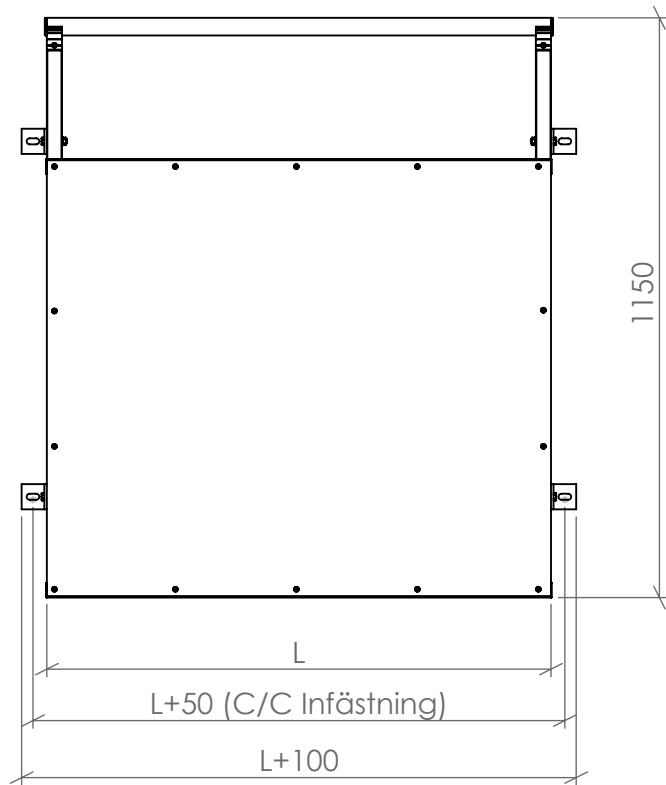
Björnstorpsvägen 2  
342 30 Alvesta  
Tel: 0472-44500




Konstr. EF	Ritad EF	Kop. -	Kontr. -	Stand. -	Godk.	Skala 1:15	Generell tolerans SS-ISO 2768-m	
 FR201H Slätplåt							Ordernummer	Datum
							Ritningsnummer SW14028320	

Rev	Ant	Ändring och/eller medd.-nr.	Datum	Inf.	Godk.
-----	-----	-----------------------------	-------	------	-------

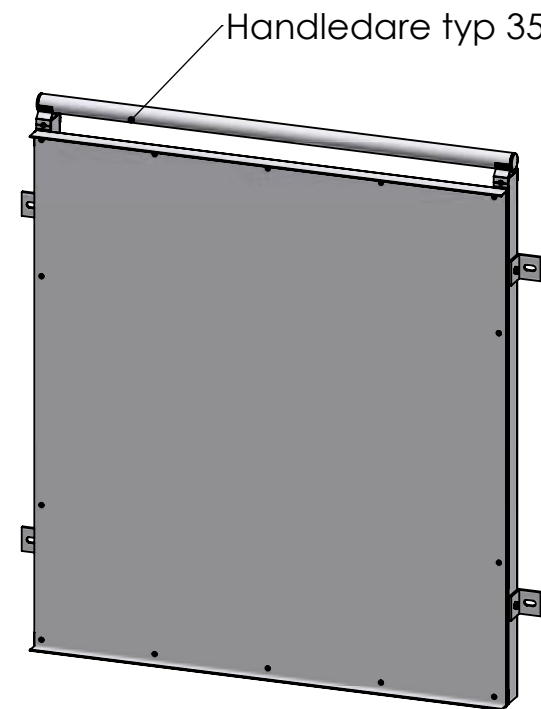
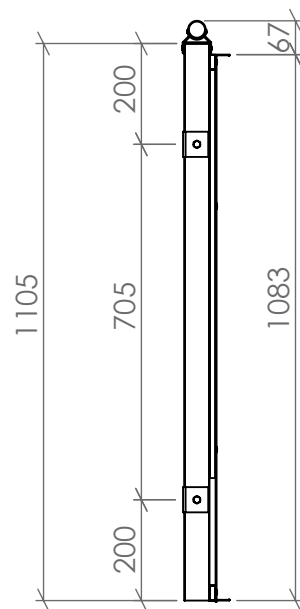
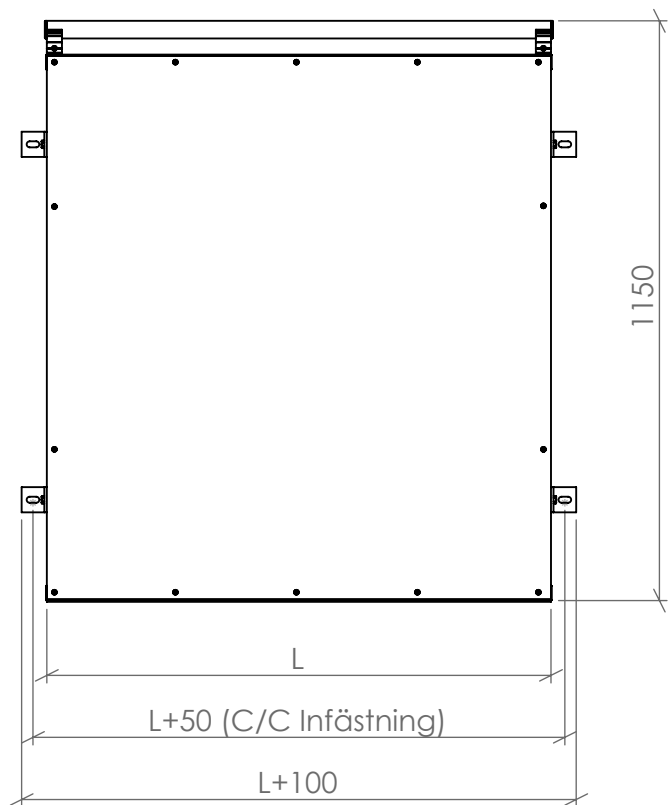
Björnstorpsvägen 2  
342 30 Alvesta  
Tel: 0472-44500




Konstr. AK	Ritad AK	Kop. -	Kontr. -	Stand. -	Godk.	Skala 1:15	Generell tolerans SS-ISO 2768-m			
							FF200 Slätplåt		Ordernummer PRINCIP	Datum 2020-12-18
							Ritningsnummer SW14016251		Rev. -	

Rev	Ant	Ändring och/eller medd.-nr.	Datum	Inf.	Godk.
-----	-----	-----------------------------	-------	------	-------

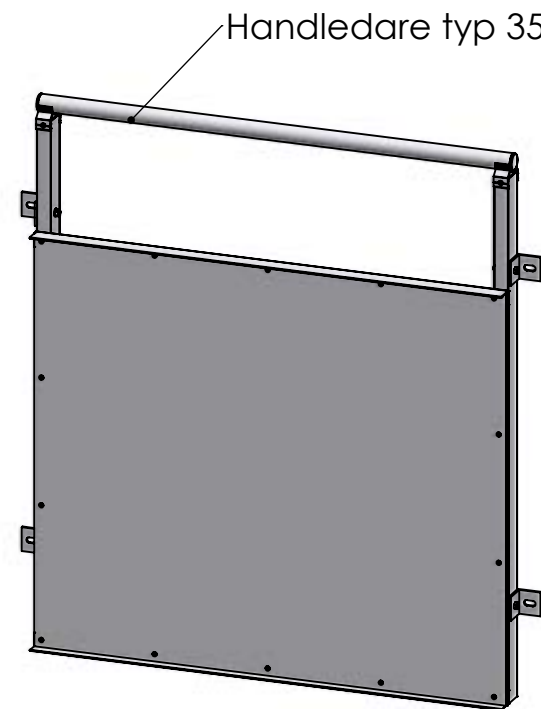
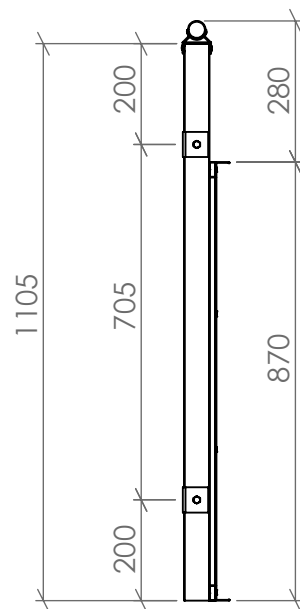
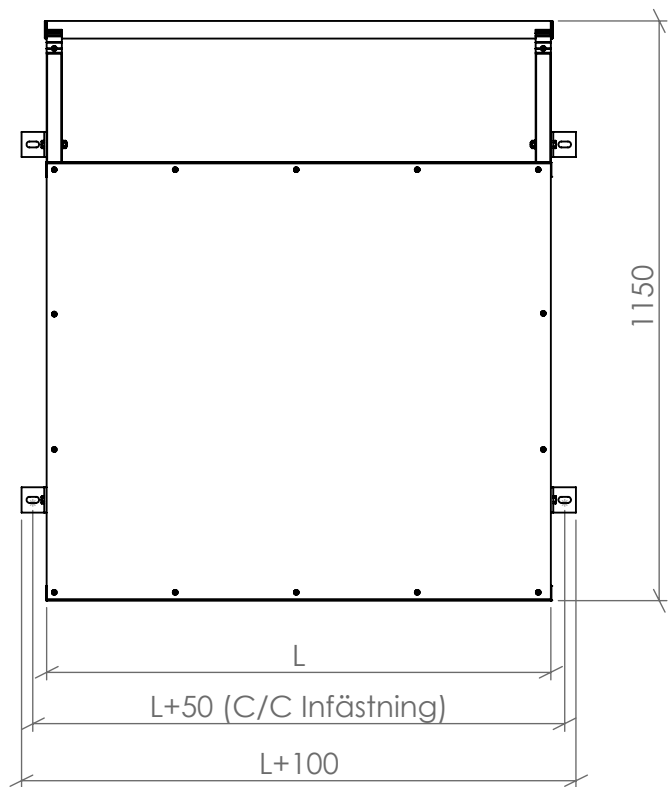
Björnstorpsvägen 2  
342 30 Alvesta  
Tel: 0472-44500




Konstr. AK	Ritad AK	Kop. -	Kontr. -	Stand. -	Godk.	Skala 1:15	Generell tolerans SS-ISO 2768-m			
							FF200 Slätplåt		Ordernummer PRINCIP	Datum 2020-12-18
							Ritningsnummer SW14016287		Rev. -	

Rev	Ant	Ändring och/eller medd.-nr.	Datum	Inf.	Godk.
-----	-----	-----------------------------	-------	------	-------

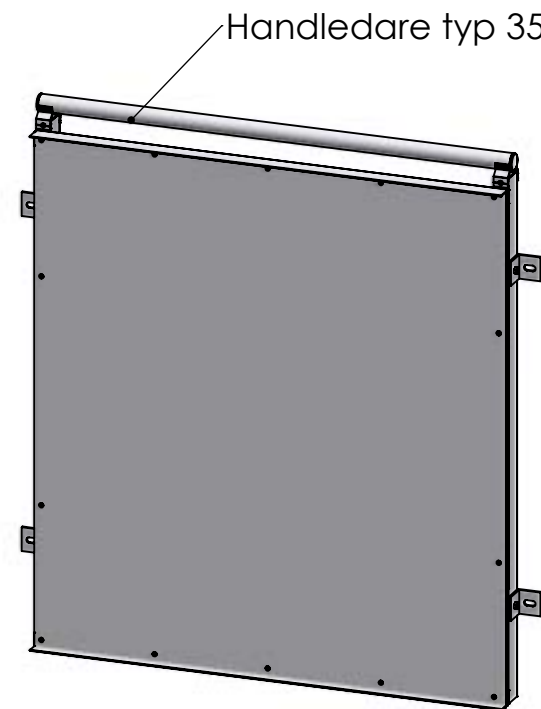
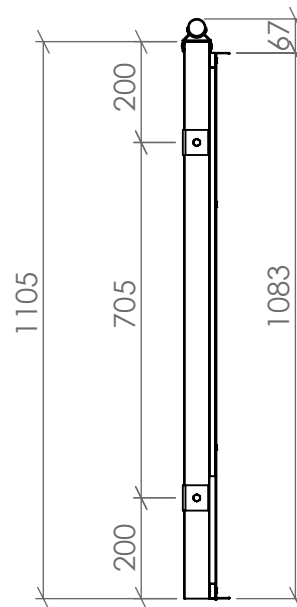
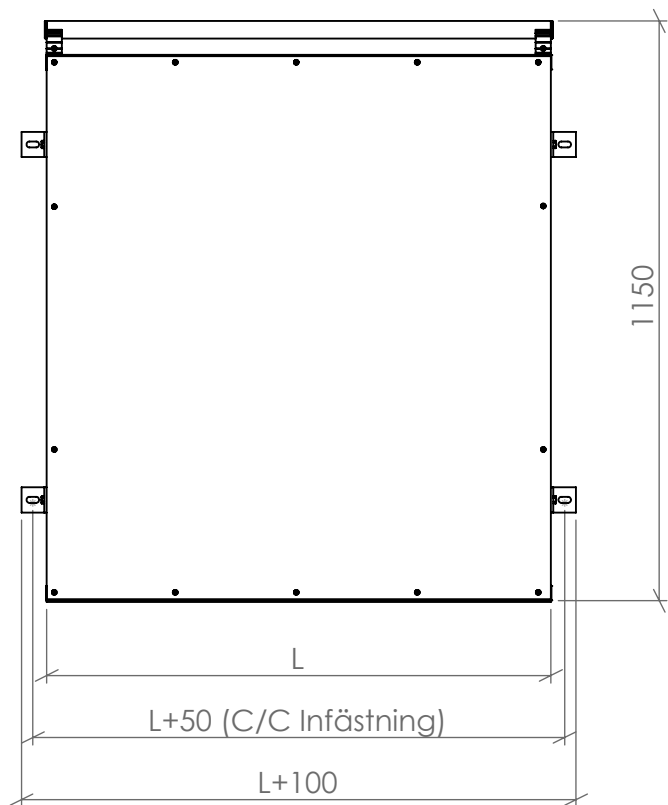
Björnstorpsvägen 2  
342 30 Alvesta  
Tel: 0472-44500




Konstr. AK	Ritad AK	Kop. -	Kontr. -	Stand. -	Godk.	Skala 1:15	Generell tolerans SS-ISO 2768-m			
							FR201 Slätplåt		Ordernummer PRINCIP	Datum
							Ritningsnummer SW14016251		Rev. -	

Rev	Ant	Ändring och/eller medd.-nr.	Datum	Inf.	Godk.
-----	-----	-----------------------------	-------	------	-------

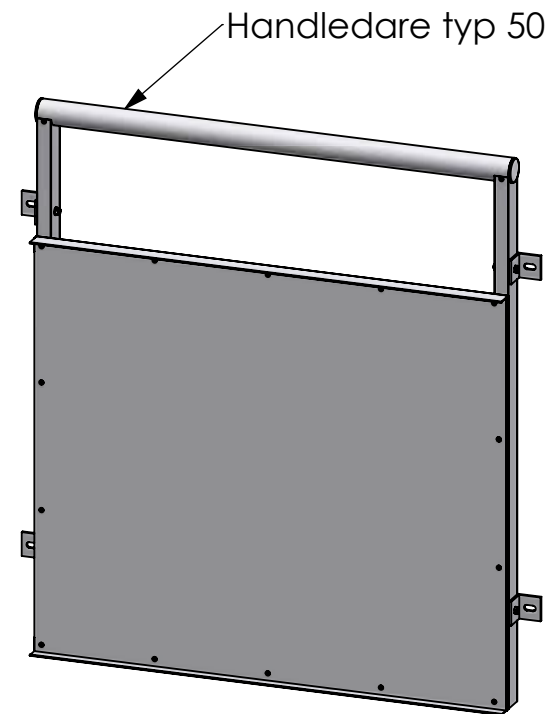
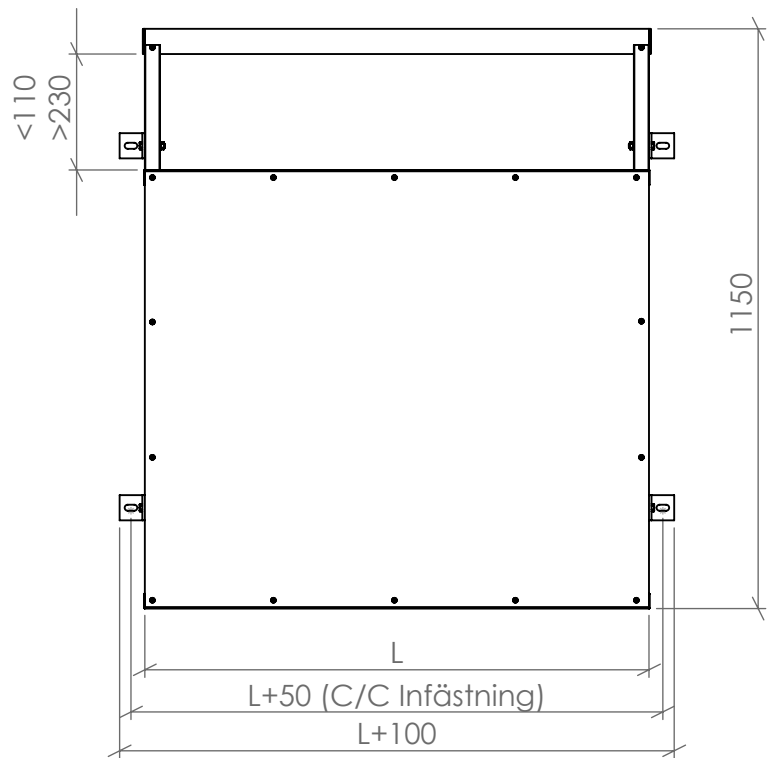
Björnstorpsvägen 2  
342 30 Alvesta  
Tel: 0472-44500




Konstr. AK	Ritad AK	Kop. -	Kontr. -	Stand. -	Godk.	Skala 1:15	Generell tolerans SS-ISO 2768-m			
							FR201H Slätplåt		Ordernummer PRINCIP	Datum
							Ritningsnummer SW14016287		Rev. -	

Rev	Ant	Ändring och/eller medd.-nr.	Datum	Inf.	Godk.
-----	-----	-----------------------------	-------	------	-------

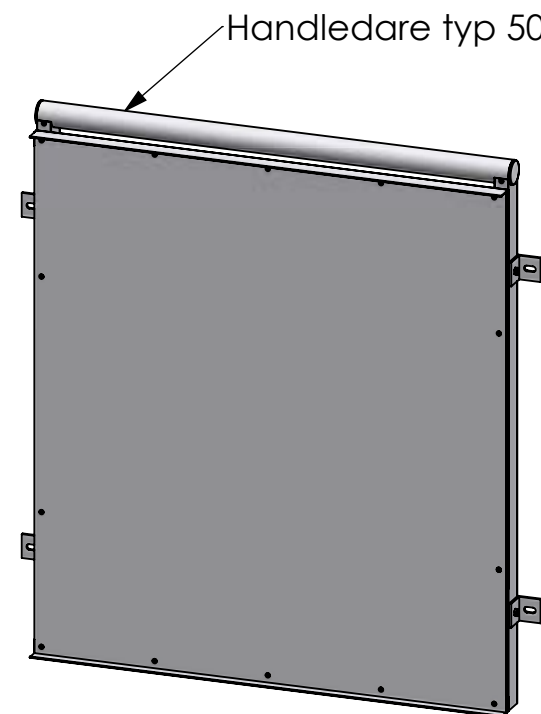
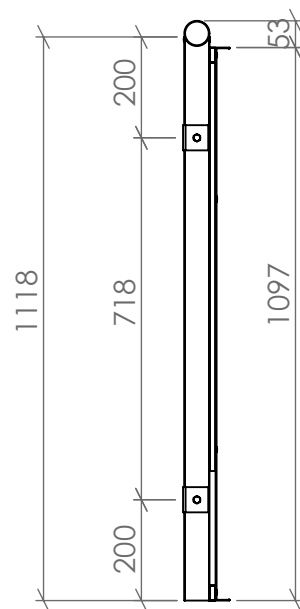
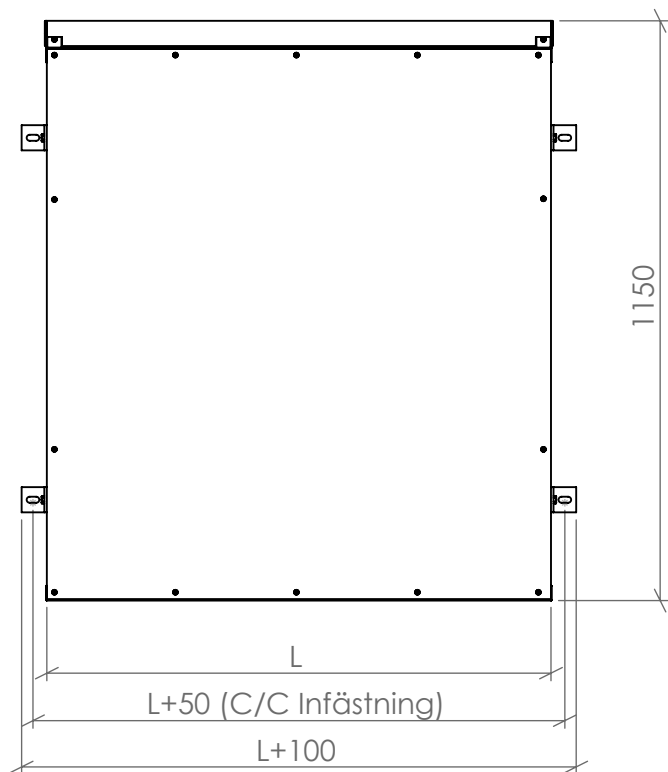
Björnstorpsvägen 2  
342 30 Alvesta  
Tel: 0472-44500




Konstr. AK	Ritad AK	Kop. -	Kontr. -	Stand. -	Godk.	Skala 1:15	Generell tolerans SS-ISO 2768-m			
							FF200 Slätplåt		Ordernummer PRINCIP	Datum 2020-12-18
							Ritningsnummer SW14016257		Rev. -	

Rev	Ant	Ändring och/eller medd.-nr.	Datum	Inf.	Godk.
-----	-----	-----------------------------	-------	------	-------

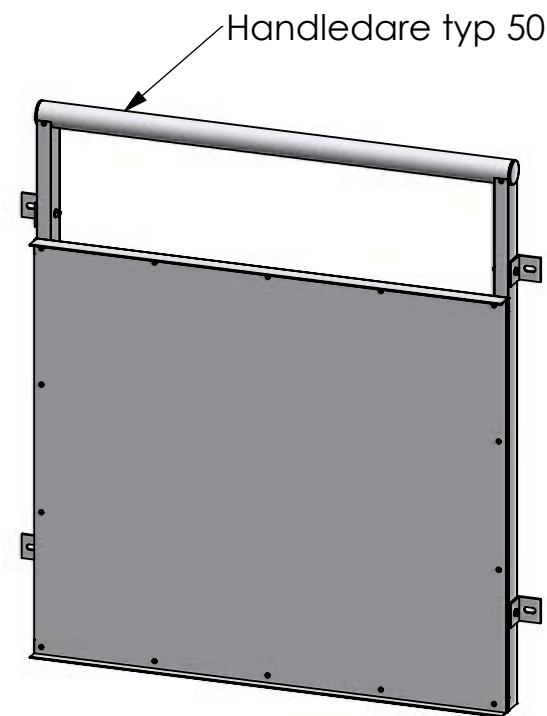
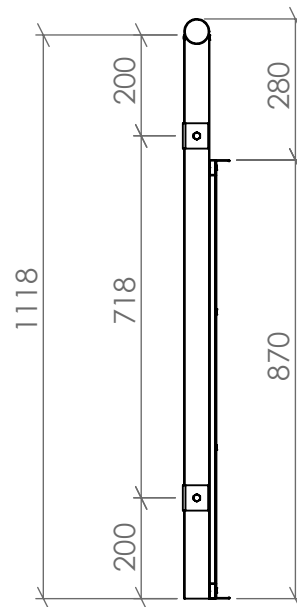
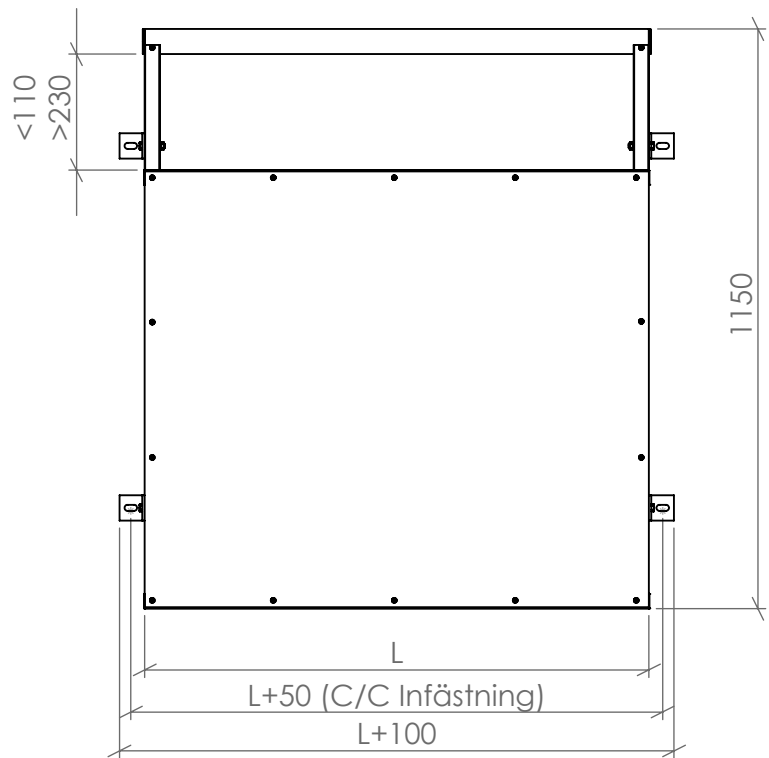
Björnstorpsvägen 2  
342 30 Alvesta  
Tel: 0472-44500




Konstr. AK	Ritad AK	Kop. -	Kontr. -	Stand. -	Godk.	Skala 1:15	Generell tolerans SS-ISO 2768-m			
							FF200 Slätplåt		Ordernummer PRINCIP	Datum 2020-12-18
							Ritningsnummer SW14016293		Rev. -	

Rev	Ant	Ändring och/eller medd.-nr.	Datum	Inf.	Godk.
-----	-----	-----------------------------	-------	------	-------

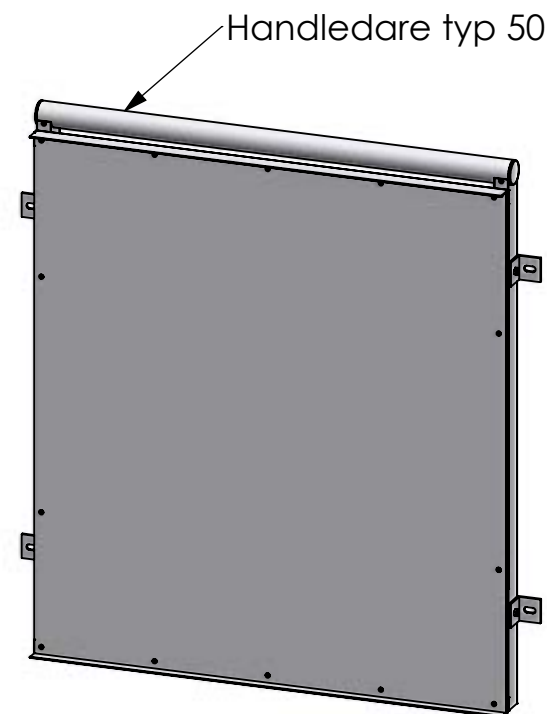
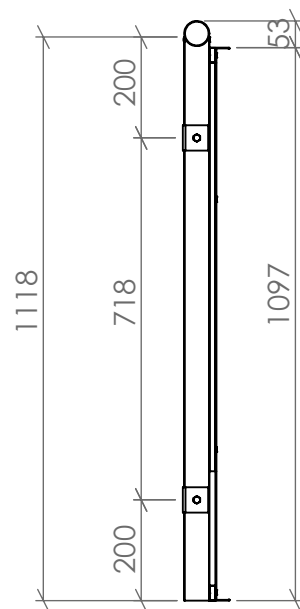
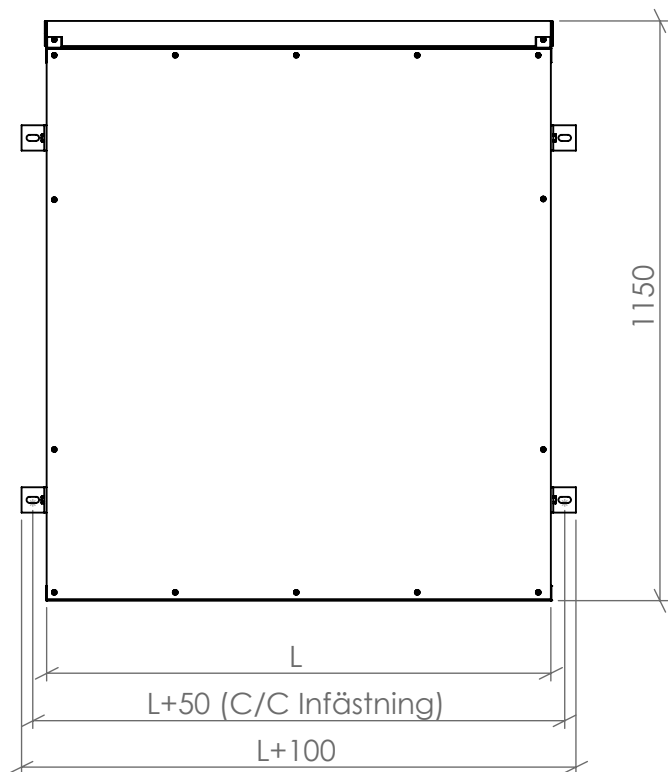
Björnstorpsvägen 2  
342 30 Alvesta  
Tel: 0472-44500




Konstr. AK	Ritad AK	Kop. -	Kontr. -	Stand. -	Godk.	Skala 1:15	Generell tolerans SS-ISO 2768-m			
							FR201 Slätplåt		Ordernummer PRINCIP	Datum
							Ritningsnummer SW14016257		Rev. -	

Rev	Ant	Ändring och/eller medd.-nr.	Datum	Inf.	Godk.
-----	-----	-----------------------------	-------	------	-------

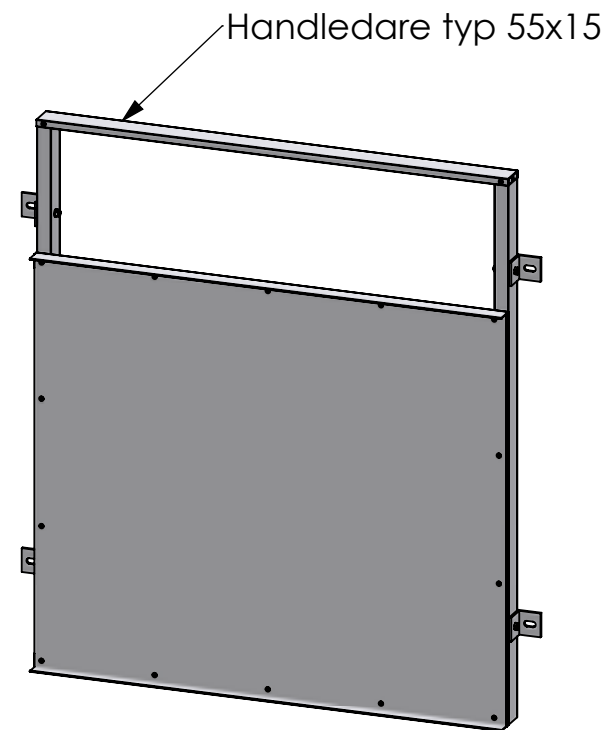
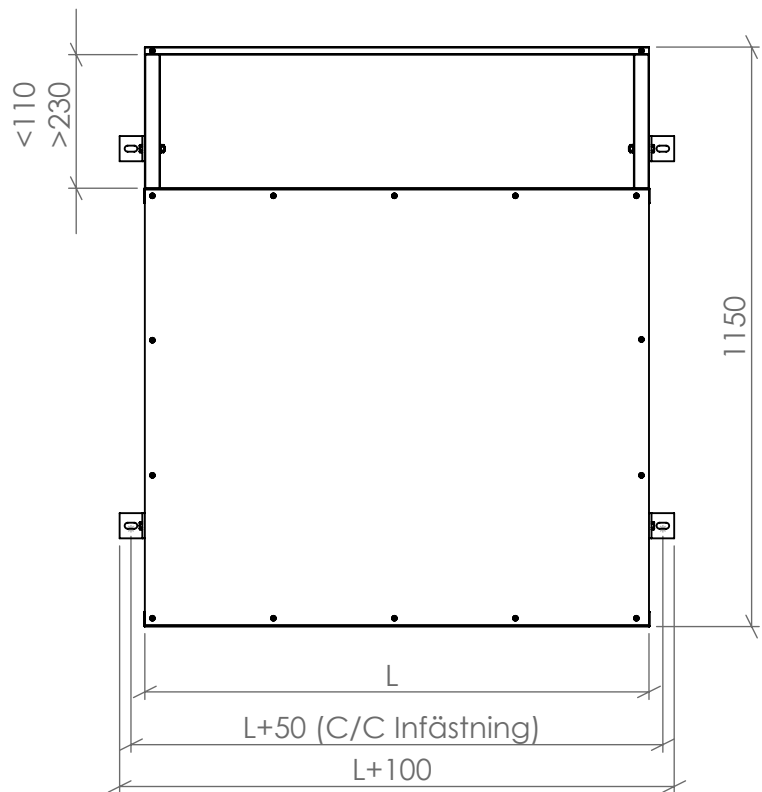
Björnstorpsvägen 2  
342 30 Alvesta  
Tel: 0472-44500




Konstr. AK	Ritad AK	Kop. -	Kontr. -	Stand. -	Godk.	Skala 1:15	Generell tolerans SS-ISO 2768-m			
							FR201H Slätplåt		Ordernummer PRINCIP	Datum
							Ritningsnummer SW14016293		Rev. -	

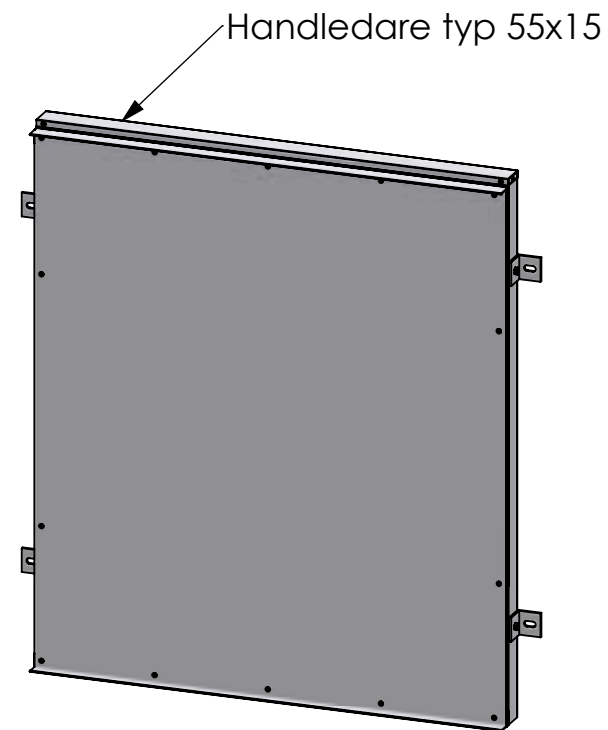
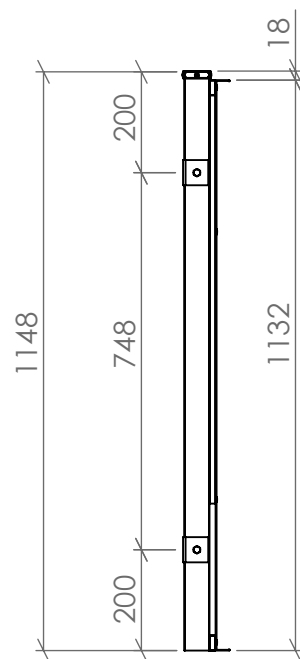
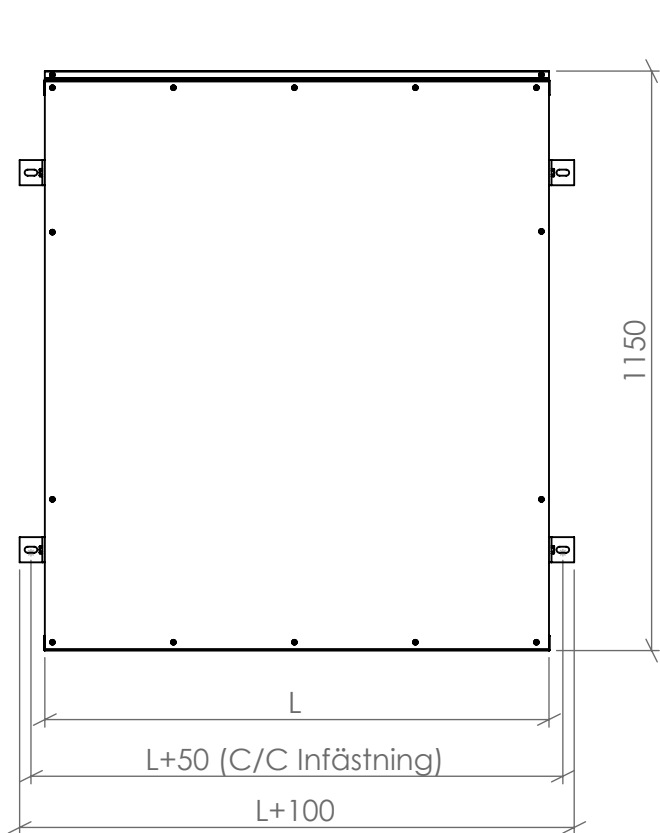
Rev	Ant	Ändring och/eller medd.-nr.	Datum	Inf.	Godk.
-----	-----	-----------------------------	-------	------	-------


Björnstorpsvägen 2  
342 30 Alvesta  
Tel: 0472-44500



Konstr. AK	Ritad AK	Kop. -	Kontr. -	Stand. -	Godk.	Skala 1:15	Generell tolerans SS-ISO 2768-m			
							FF200 Slätplåt		Ordernummer PRINCIP	Datum 2020-12-18
							Ritningsnummer SW14016263		Rev. -	

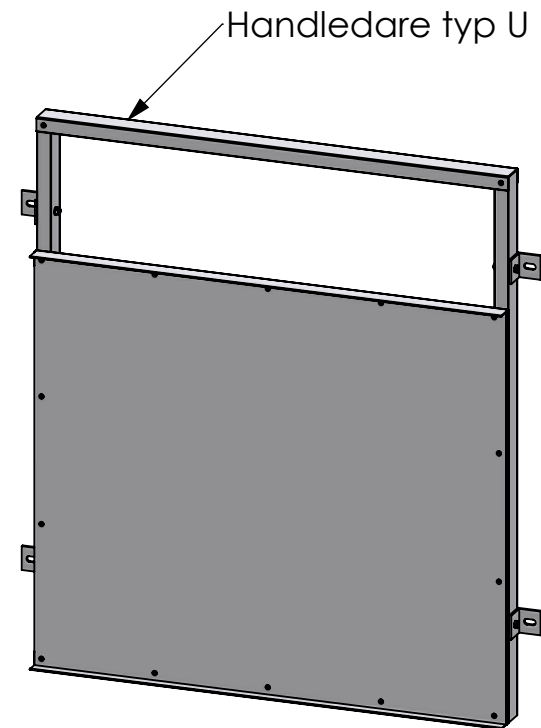
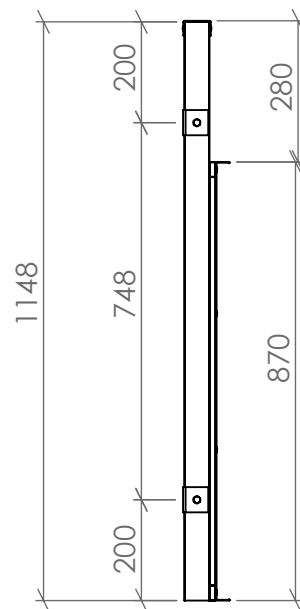
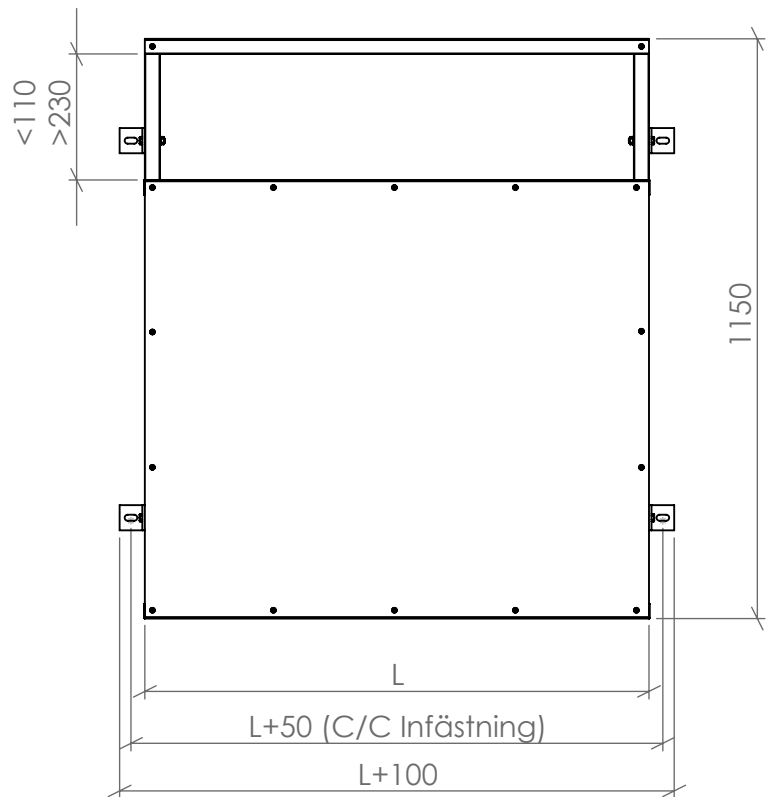
Rev	Ant	Ändring och/eller medd.-nr.	Datum	Inf.	Godk.
-----	-----	-----------------------------	-------	------	-------




Konstr. AK	Ritad AK	Kop. -	Kontr. -	Stand. -	Godk.	Skala 1:15	Generell tolerans SS-ISO 2768-m	
 FF200 Slätplåt							Ordernummer PRINCIP	Datum 2020-12-18
							Ritningsnummer SW14016299	

Rev	Ant	Ändring och/eller medd.-nr.	Datum	Inf.	Godk.
-----	-----	-----------------------------	-------	------	-------

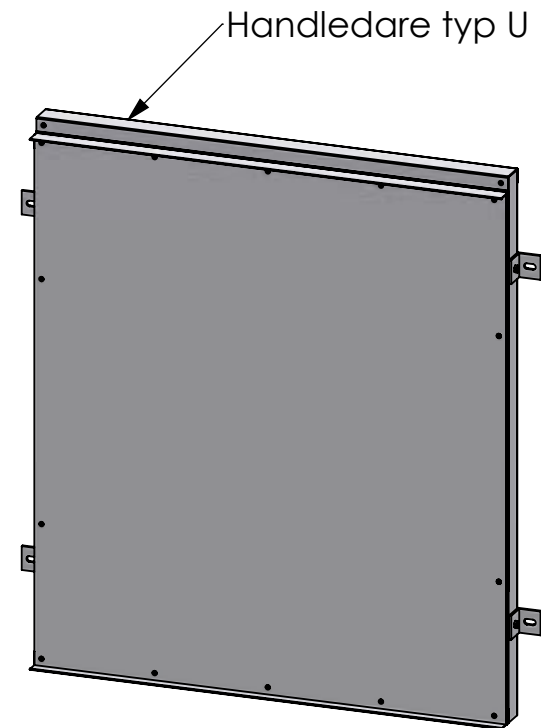
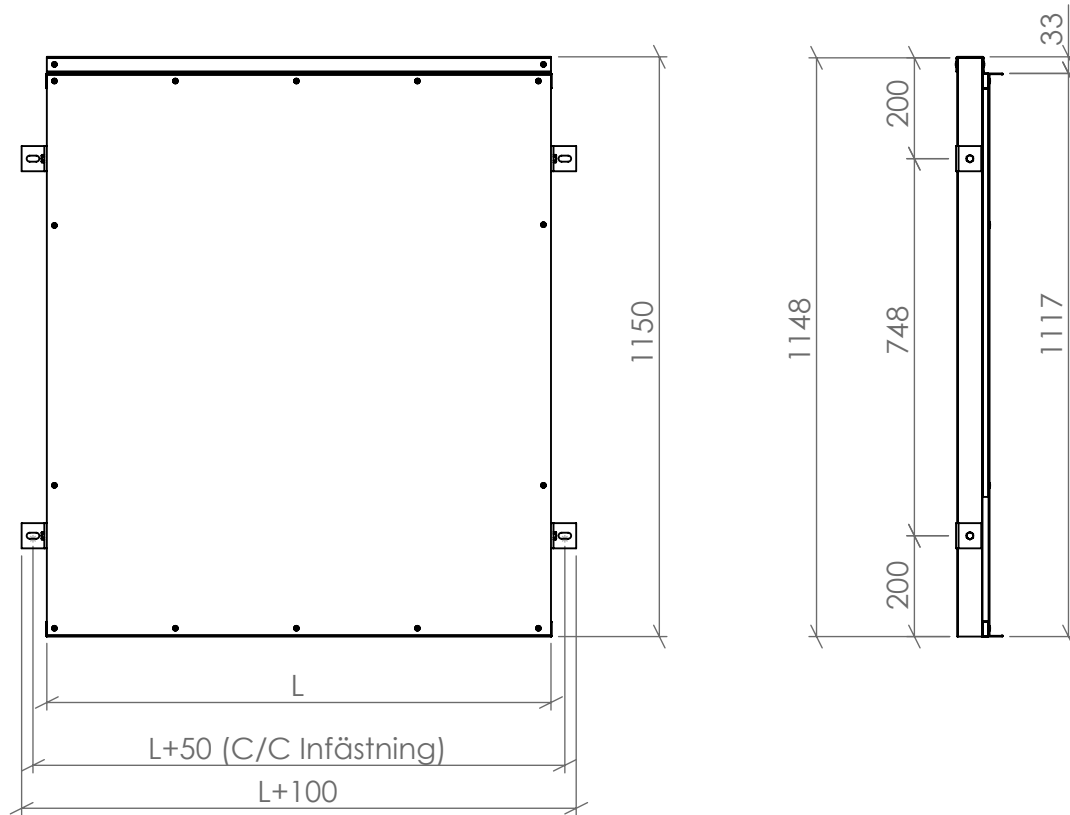
Björnstorpsvägen 2  
342 30 Alvesta  
Tel: 0472-44500




Konstr. AK	Ritad AK	Kop. -	Kontr. -	Stand. -	Godk.	Skala 1:15	Generell tolerans SS-ISO 2768-m			
							FF200 Slätplåt		Ordernummer PRINCIP	Datum 2020-12-18
							Ritningsnummer SW14016269		Rev. -	

Rev	Ant	Ändring och/eller medd.-nr.	Datum	Inf.	Godk.
-----	-----	-----------------------------	-------	------	-------

Björnstorpsvägen 2  
342 30 Alvesta  
Tel: 0472-44500



Konstr. AK	Ritad AK	Kop. -	Kontr. -	Stand. -	Godk.	Skala 1:15	Generell tolerans SS-ISO 2768-m	
 FF200 Slätplåt							Ordernummer PRINCIP	Datum 2020-12-18
							Ritningsnummer SW14016305	Rev. -

Rev	Ant	Ändring och/eller medd.-nr.	Datum	Inf.	Godk.
-----	-----	-----------------------------	-------	------	-------