
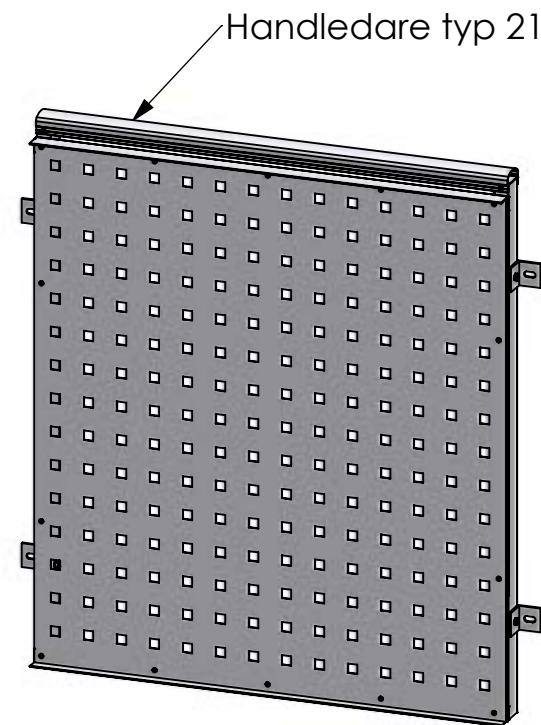
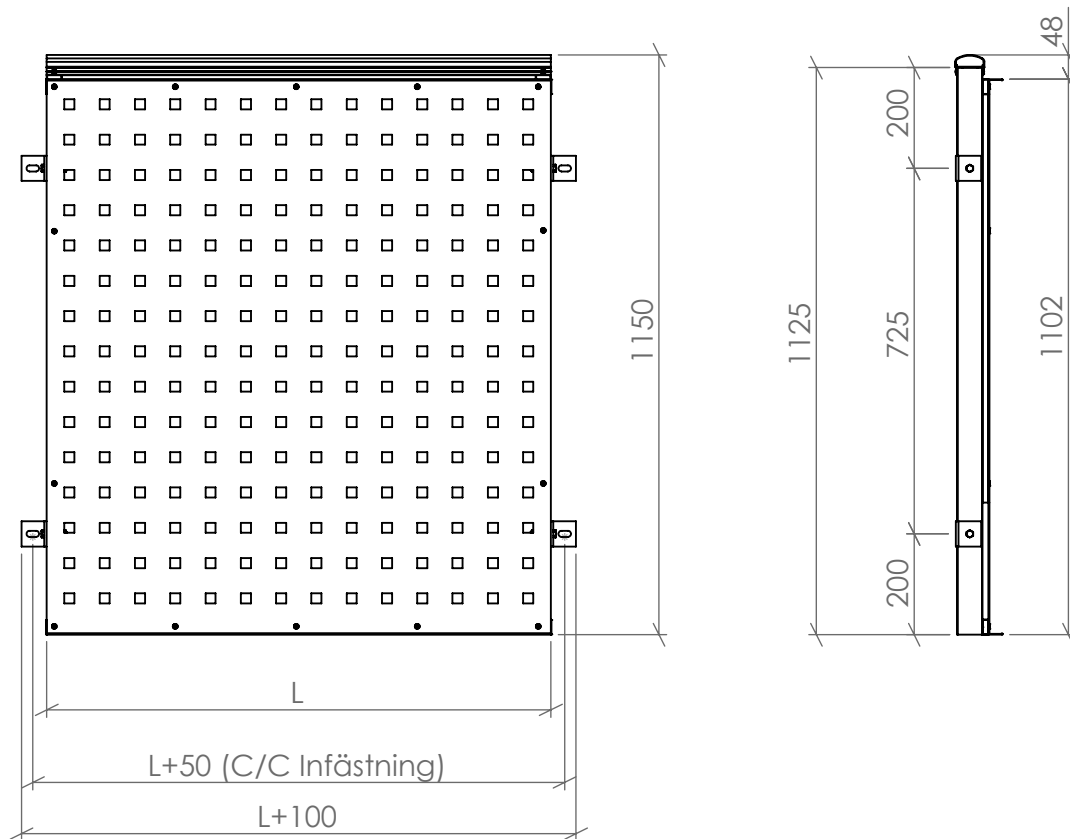


Konstr. EF	Ritad EF	Kop. -	Kontr. -	Stand. -	Godk.	Skala 1:15	Generell tolerans SS-ISO 2768-m		
						FR201 Perforplåt		Ordernummer	Datum
						Ritningsnummer SW14028260		Rev. -	

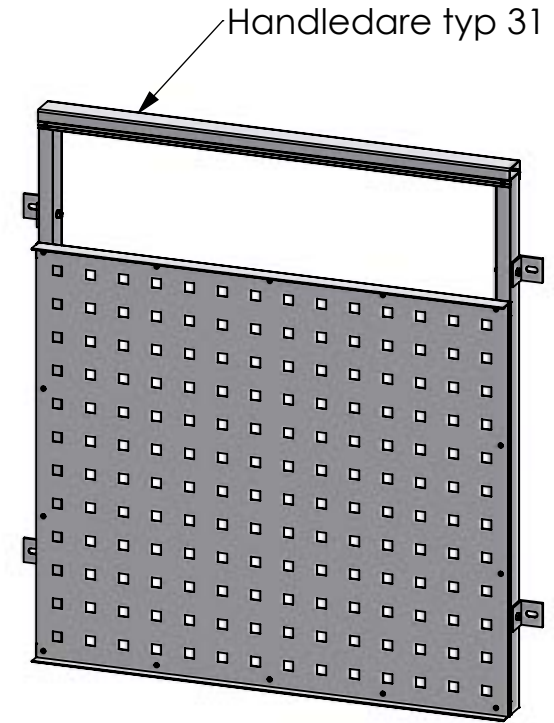
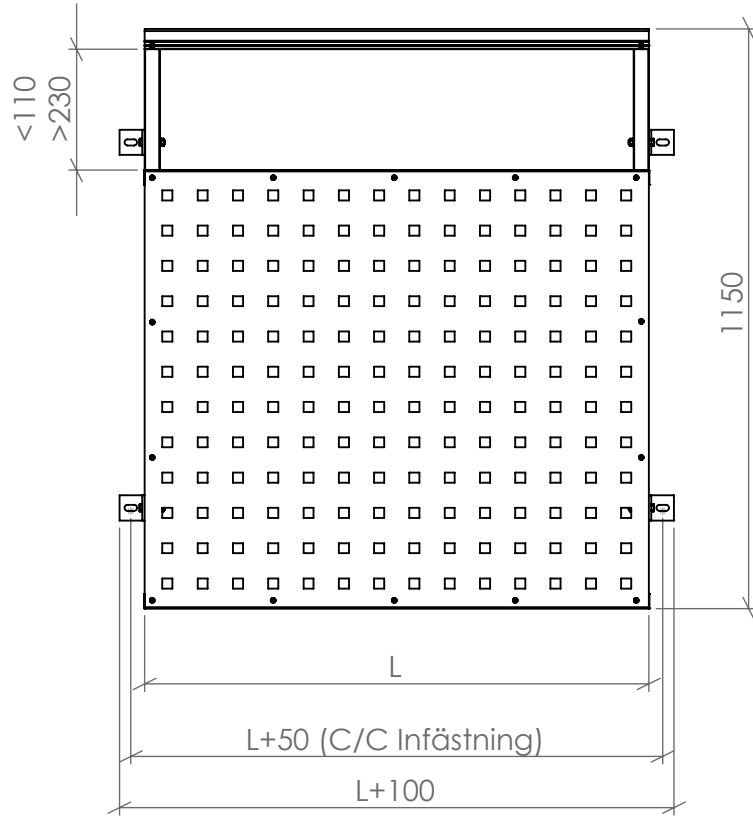
Rev	Ant	Ändring och/eller medd.-nr.	Datum	Inf.	Godk.
-----	-----	-----------------------------	-------	------	-------


Björnstorpsvägen 2  
342 30 Alvesta  
Tel: 0472-44500



Konstr. EF	Ritad EF	Kop. -	Kontr. -	Stand. -	Godk.	Skala 1:15	Generell tolerans SS-ISO 2768-m	
 FR201H Perfoplåt							Ordernummer	Datum
							Ritningsnummer SW14028302	

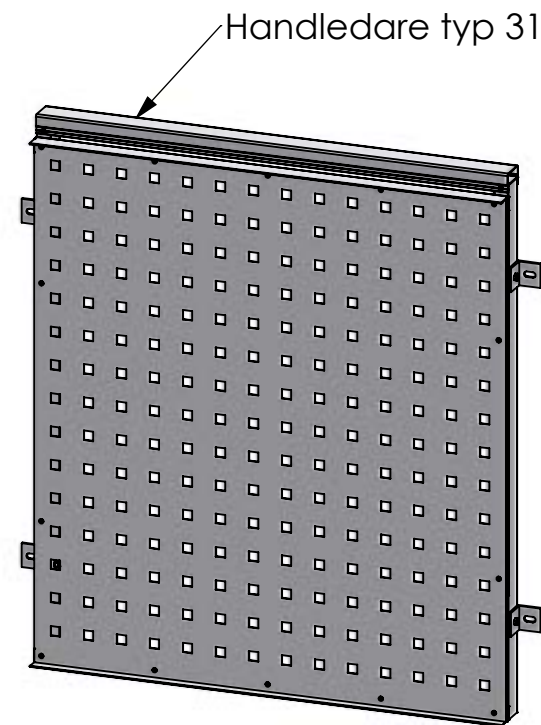
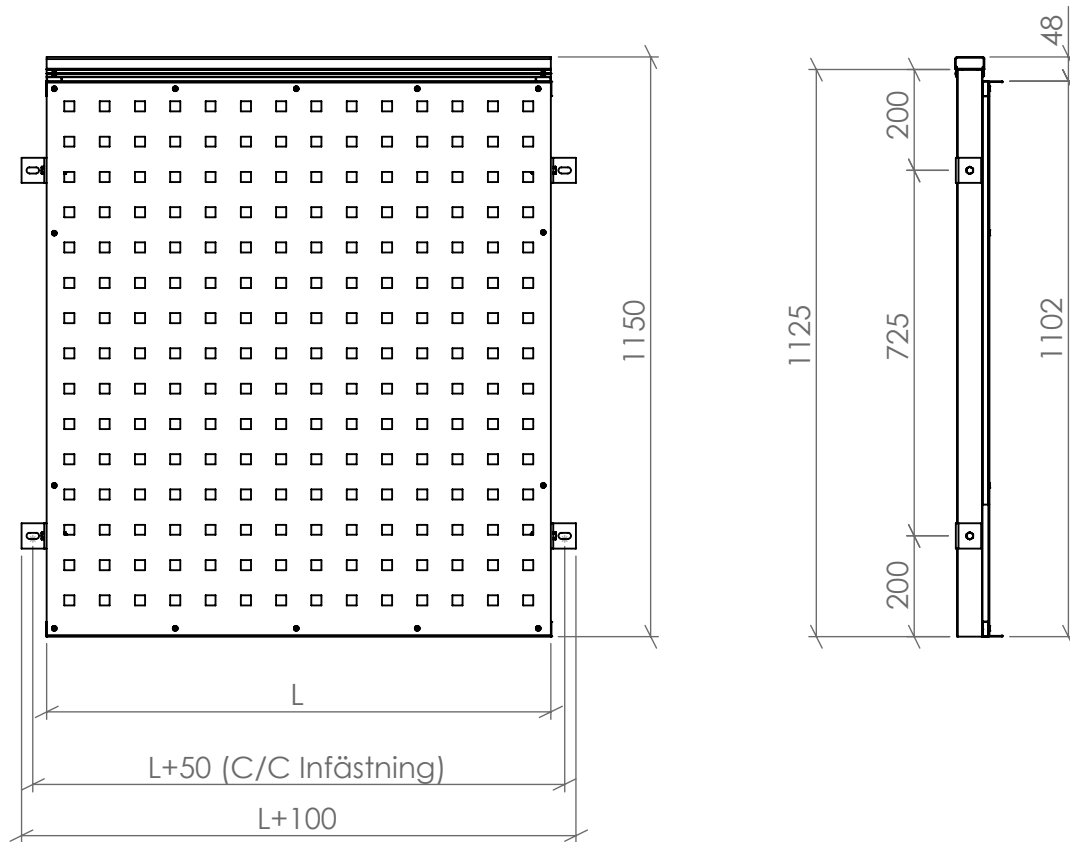
Rev	Ant	Ändring och/eller medd.-nr.	Datum	Inf.	Godk.
-----	-----	-----------------------------	-------	------	-------



Konstr. EF	Ritad EF	Kop. -	Kontr. -	Stand. -	Godk.	Skala 1:15	Generell tolerans SS-ISO 2768-m		
						FR201 Perfoplåt		Ordernummer	Datum
						Ritningsnummer SW14028274		Rev. -	

Rev	Ant	Ändring och/eller medd.-nr.	Datum	Inf.	Godk.
-----	-----	-----------------------------	-------	------	-------

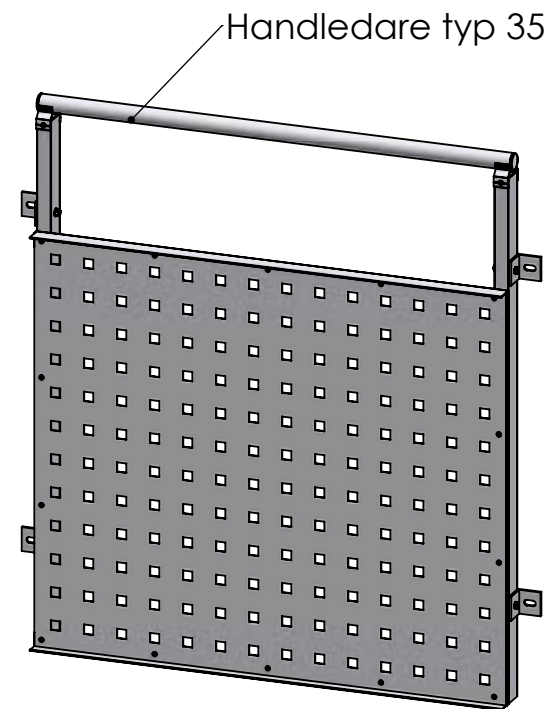
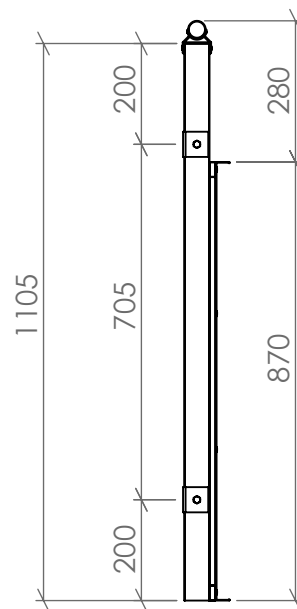
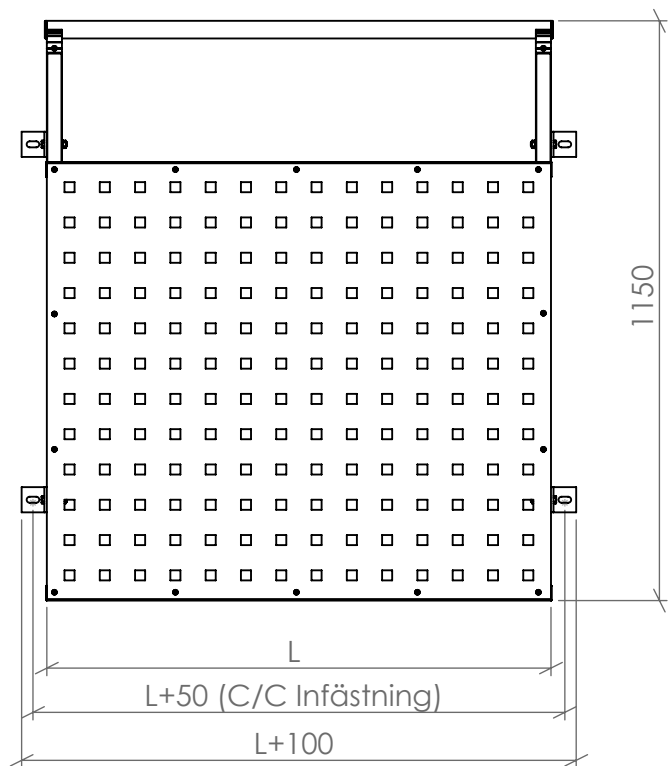
Björnstorpsvägen 2  
342 30 Alvesta  
Tel: 0472-44500




Konstr. EF	Ritad EF	Kop. -	Kontr. -	Stand. -	Godk.	Skala 1:15	Generell tolerans SS-ISO 2768-m			
						FR201H Perfoplåt			Ordernummer	Datum
						Ritningsnummer SW14028314		Rev. -		

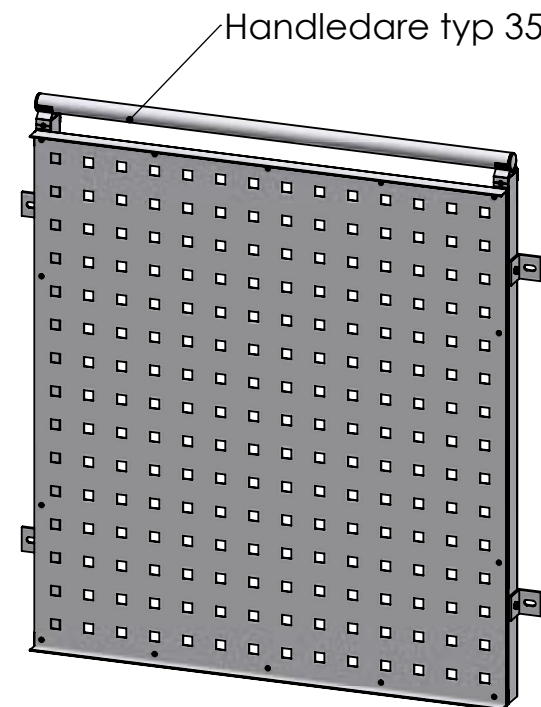
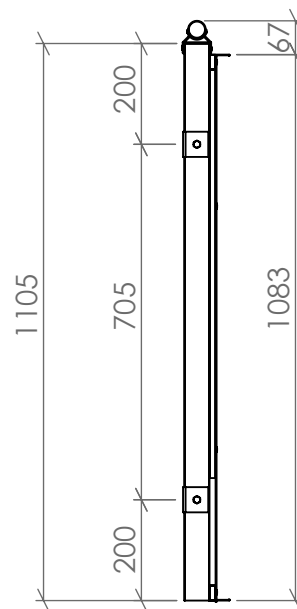
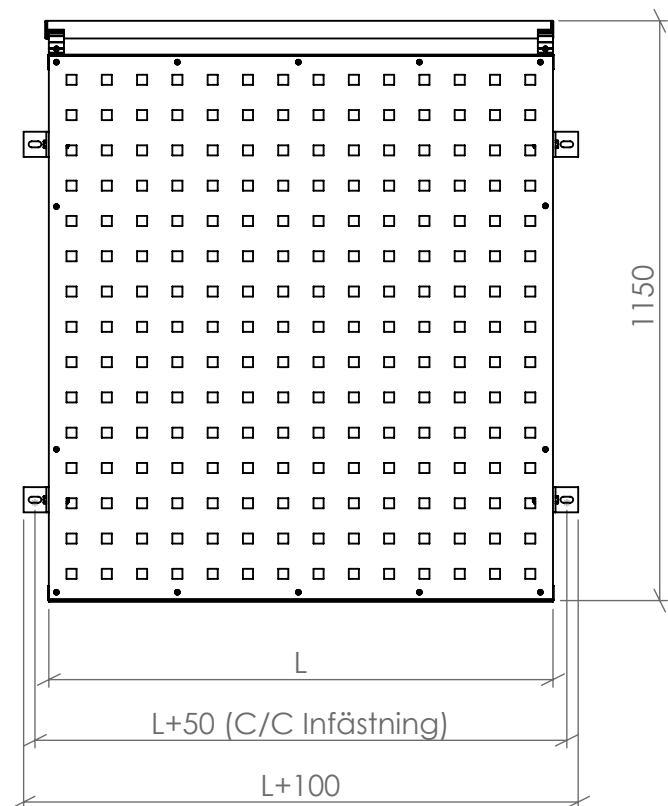
Rev	Ant	Ändring och/eller medd.-nr.	Datum	Inf.	Godk.
-----	-----	-----------------------------	-------	------	-------


Björnstorpsvägen 2  
342 30 Alvesta  
Tel: 0472-44500



Konstr. AK	Ritad AK	Kop. -	Kontr. -	Stand. -	Godk.	Skala 1:15	Generell tolerans SS-ISO 2768-m	
 FF200 Perfoplåt							Ordernummer PRINCIP	Datum 2020-12-16
							Ritningsnummer SW14016173	Rev. -

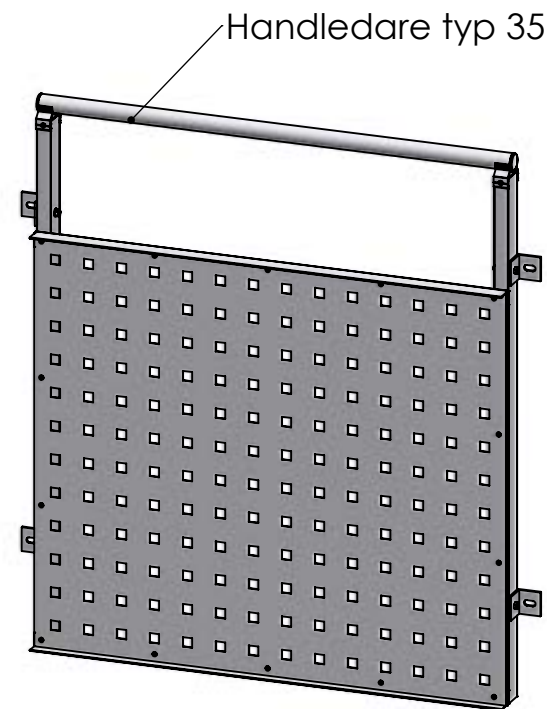
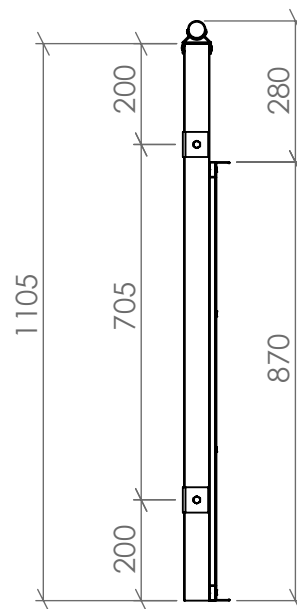
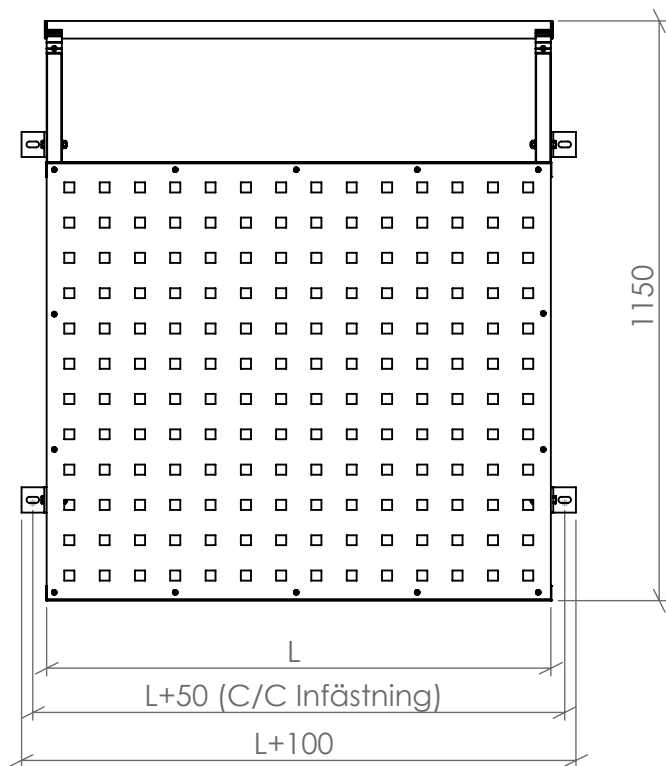
Rev	Ant	Ändring och/eller medd.-nr.	Datum	Inf.	Godk.
-----	-----	-----------------------------	-------	------	-------




Konstr. AK	Ritad AK	Kop. -	Kontr. -	Stand. -	Godk.	Skala 1:15	Generell tolerans SS-ISO 2768-m			
							FF200 Perfoplåt		Ordernummer PRINCIP	Datum 2020-12-17
							Ritningsnummer SW14016214		Rev. -	

Rev	Ant	Ändring och/eller medd.-nr.	Datum	Inf.	Godk.
-----	-----	-----------------------------	-------	------	-------

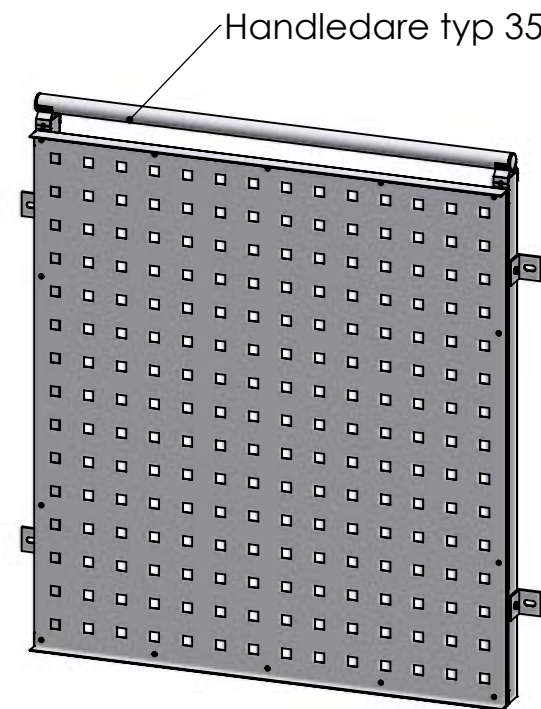
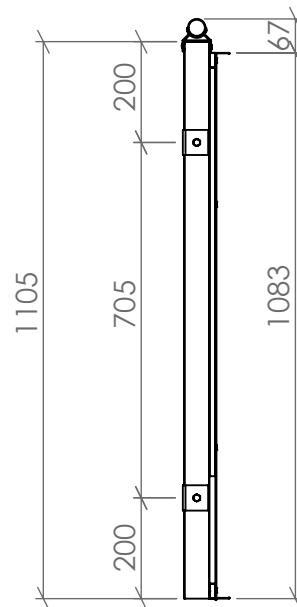
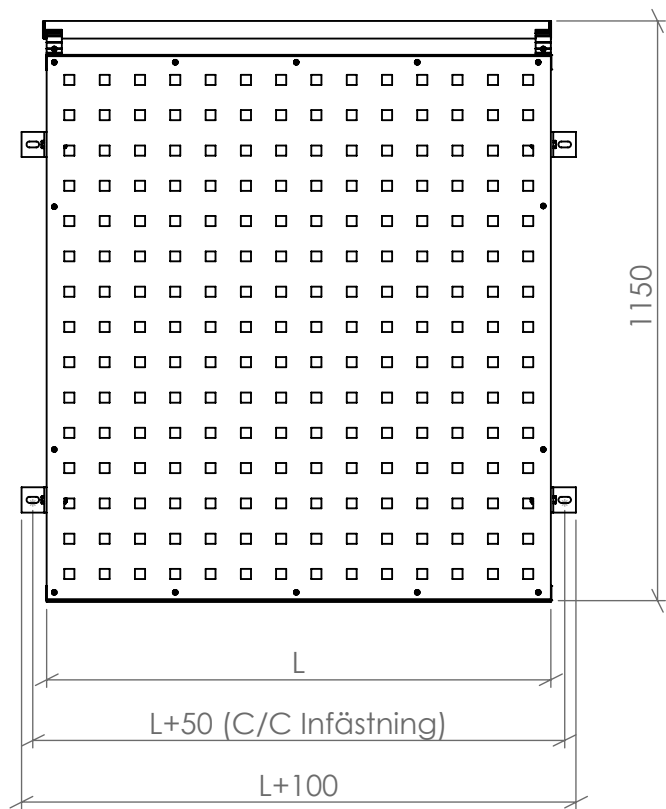
Björnstorpsvägen 2  
342 30 Alvesta  
Tel: 0472-44500



Konstr. AK	Ritad AK	Kop. -	Kontr. -	Stand. -	Godk.	Skala 1:15	Generell tolerans SS-ISO 2768-m			
							FR201 Perfoplåt		Ordernummer PRINCIP	Datum
							Ritningsnummer SW14016173		Rev. -	

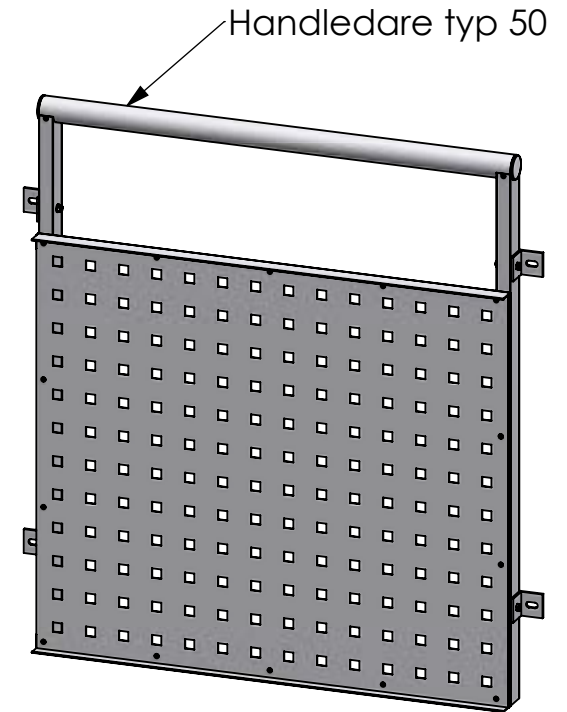
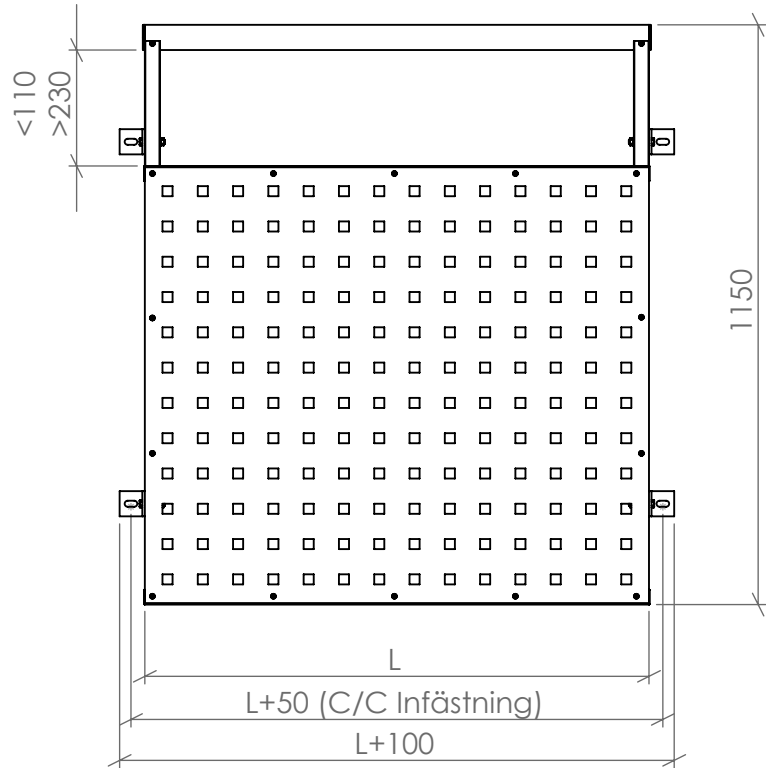
Rev	Ant	Ändring och/eller medd.-nr.	Datum	Inf.	Godk.
-----	-----	-----------------------------	-------	------	-------


Björnstorpsvägen 2  
342 30 Alvesta  
Tel: 0472-44500



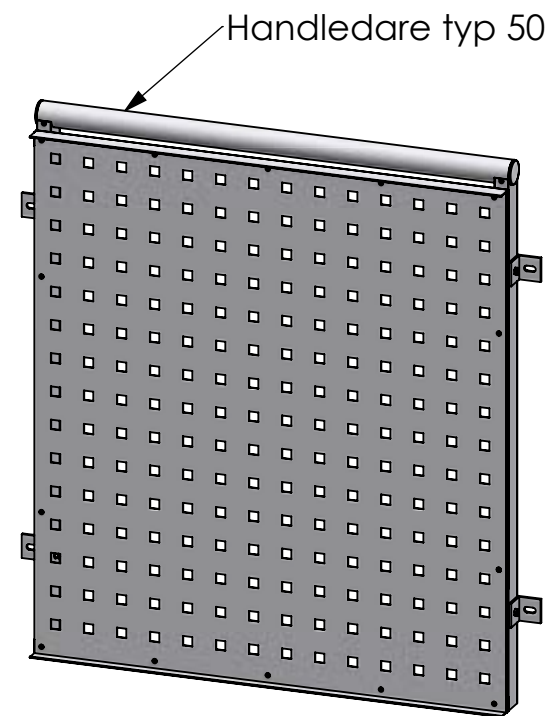
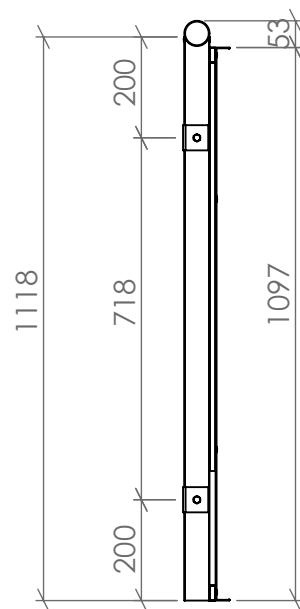
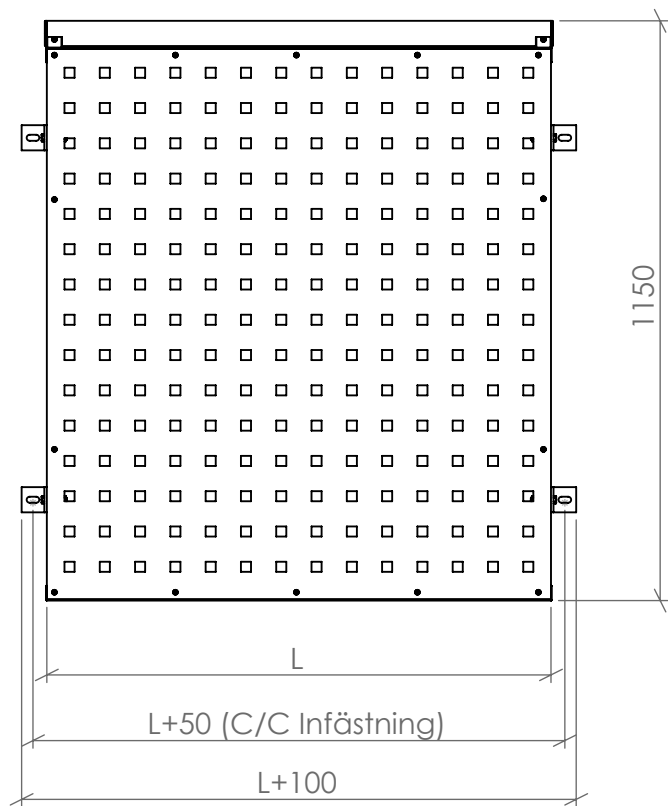
Konstr. AK	Ritad AK	Kop. -	Kontr. -	Stand. -	Godk.	Skala 1:15	Generell tolerans SS-ISO 2768-m			
							FR201H Perfoplåt		Ordernummer PRINCIP	Datum
							Björnstorpsvägen 2 342 30 Alvesta Tel: 0472-44500		Ritningsnummer SW14016214	Rev. -


Rev	Ant	Ändring och/eller medd.-nr.	Datum	Inf.	Godk.
-----	-----	-----------------------------	-------	------	-------



Konstr. AK	Ritad AK	Kop. -	Kontr. -	Stand. -	Godk.	Skala 1:15	Generell tolerans SS-ISO 2768-m	
 FF200 Perfoplåt							Ordernummer PRINCIP	Datum 2020-12-16
							Ritningsnummer SW14016179	Rev. -

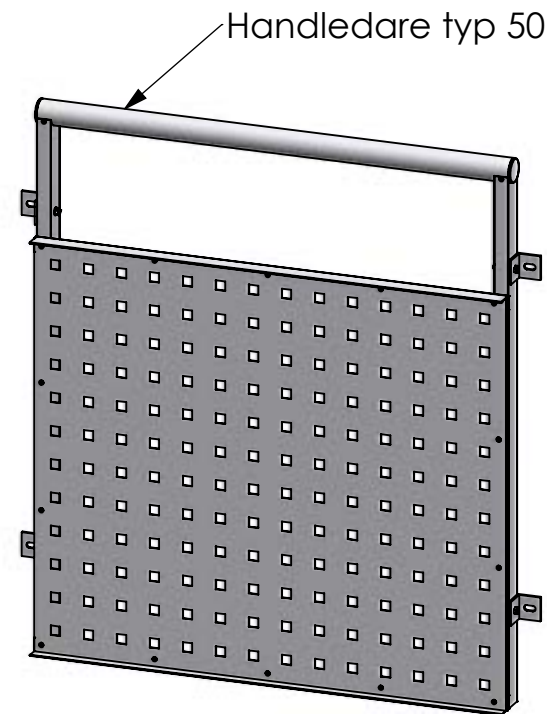
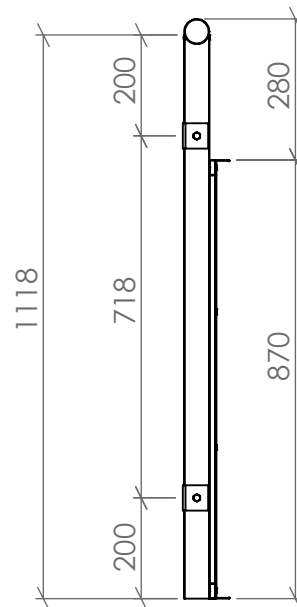
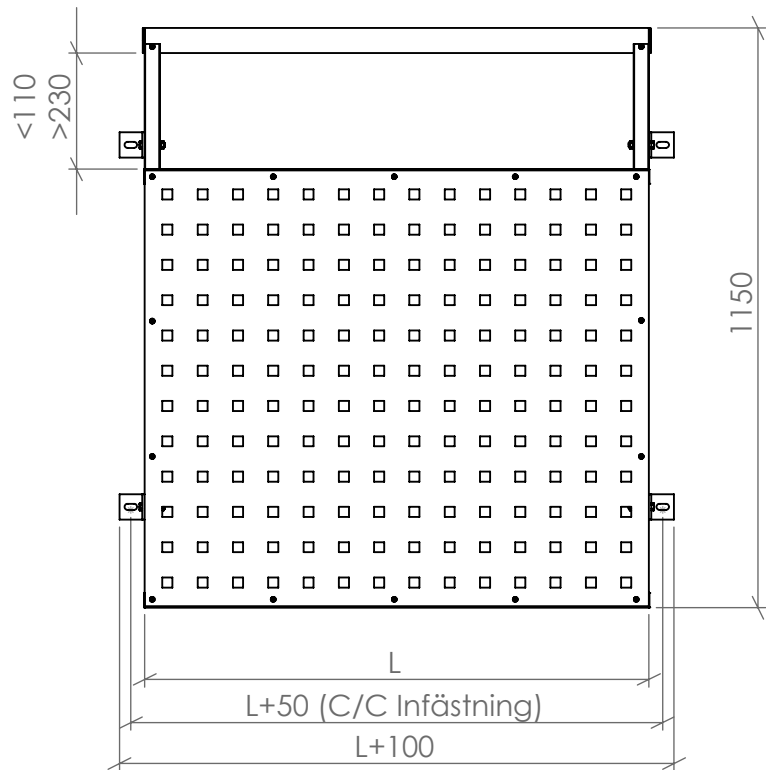
Rev	Ant	Ändring och/eller medd.-nr.	Datum	Inf.	Godk.
-----	-----	-----------------------------	-------	------	-------




Konstr. AK	Ritad AK	Kop. -	Kontr. -	Stand. -	Godk.	Skala 1:15	Generell tolerans SS-ISO 2768-m	
 FF200 Perfoplåt							Ordernummer PRINCIP	Datum 2020-12-17
							Ritningsnummer SW14016220	Rev. -

Rev	Ant	Ändring och/eller medd.-nr.	Datum	Inf.	Godk.
-----	-----	-----------------------------	-------	------	-------

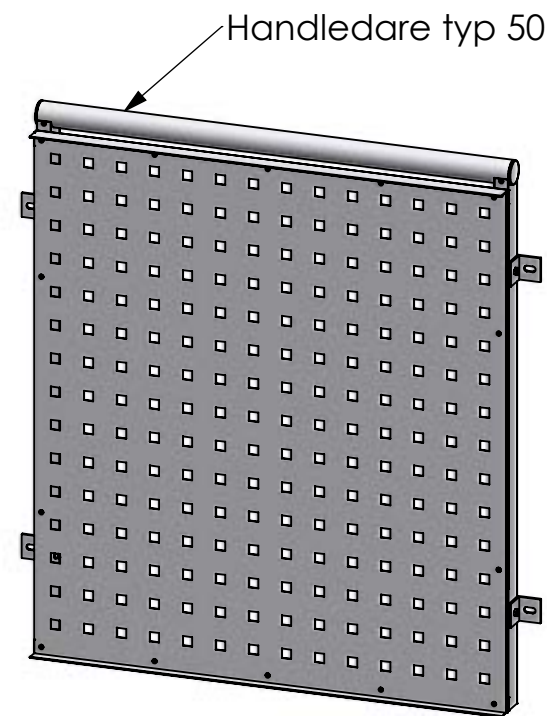
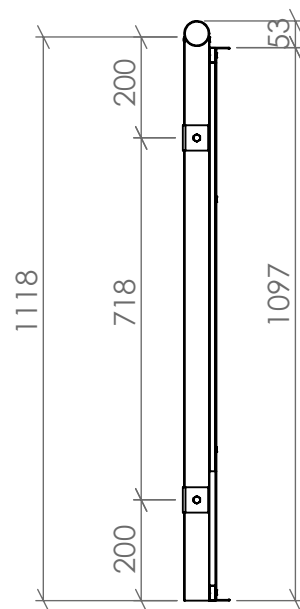
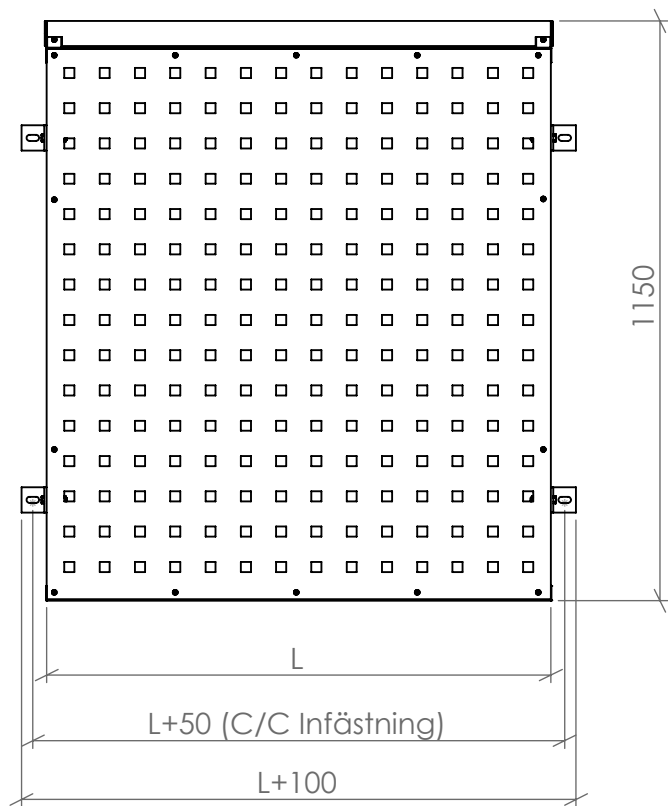
Björnstorpsvägen 2  
342 30 Alvesta  
Tel: 0472-44500



Konstr. AK	Ritad AK	Kop. -	Kontr. -	Stand. -	Godk.	Skala 1:15	Generell tolerans SS-ISO 2768-m			
							FR201 Perfoplåt		Ordernummer PRINCIP	Datum
							Ritningsnummer SW14016179		Rev. -	

Rev	Ant	Ändring och/eller medd.-nr.	Datum	Inf.	Godk.
-----	-----	-----------------------------	-------	------	-------

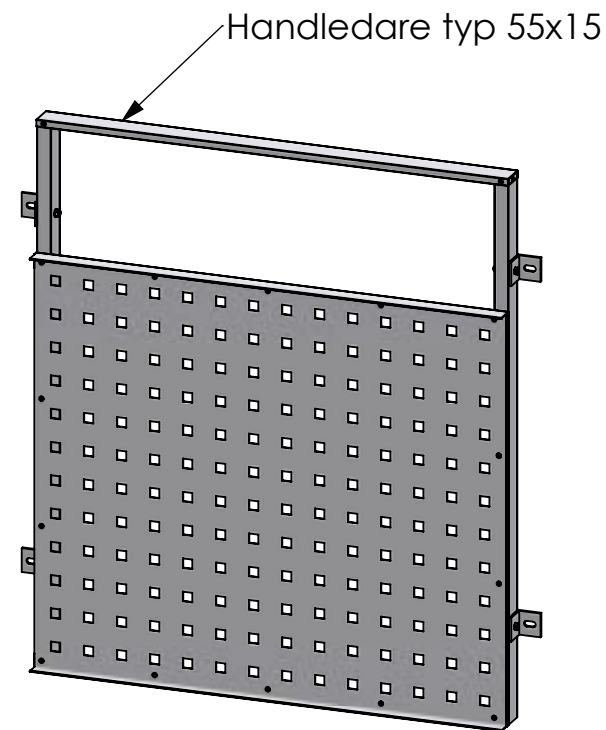
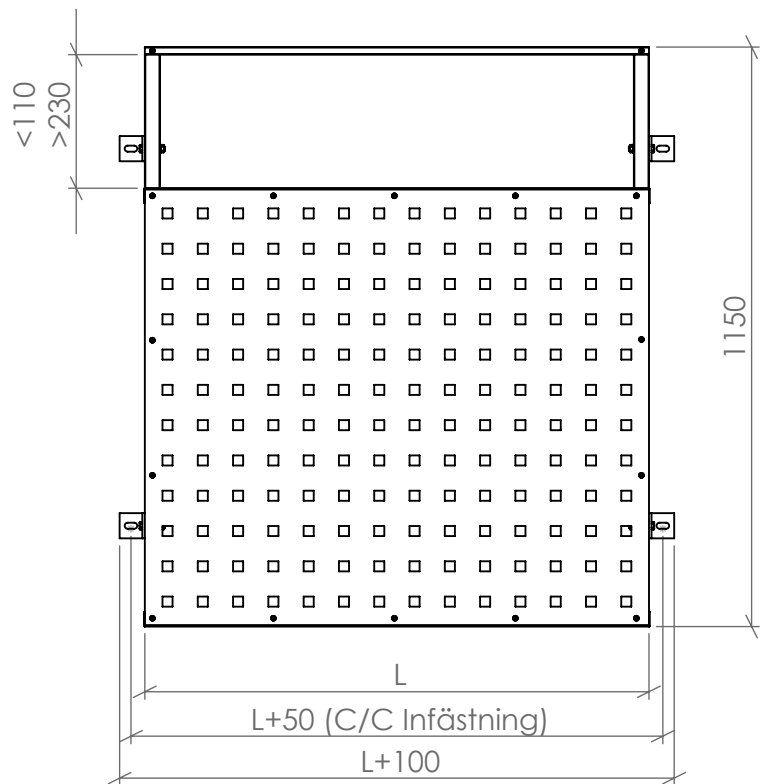
Björnstorpsvägen 2  
342 30 Alvesta  
Tel: 0472-44500




Konstr. AK	Ritad AK	Kop. -	Kontr. -	Stand. -	Godk.	Skala 1:15	Generell tolerans SS-ISO 2768-m			
							FR201H Perfoplåt		Ordernummer PRINCIP	Datum
							Ritningsnummer SW14016220		Rev. -	

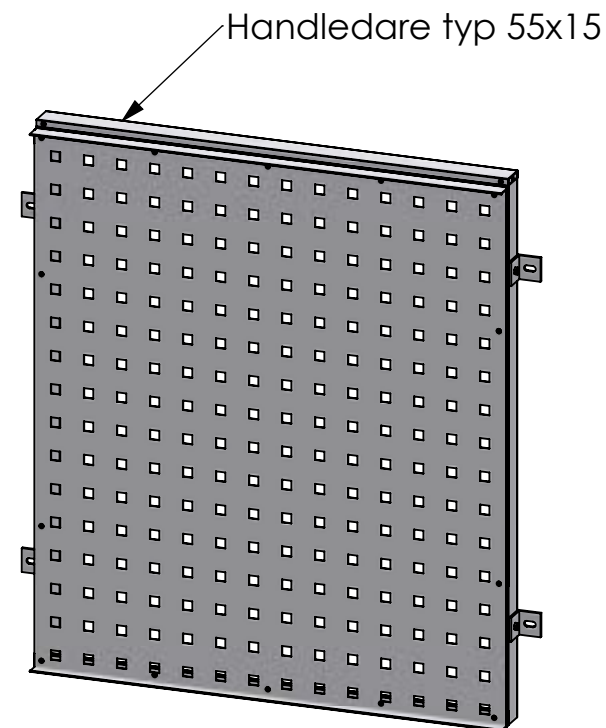
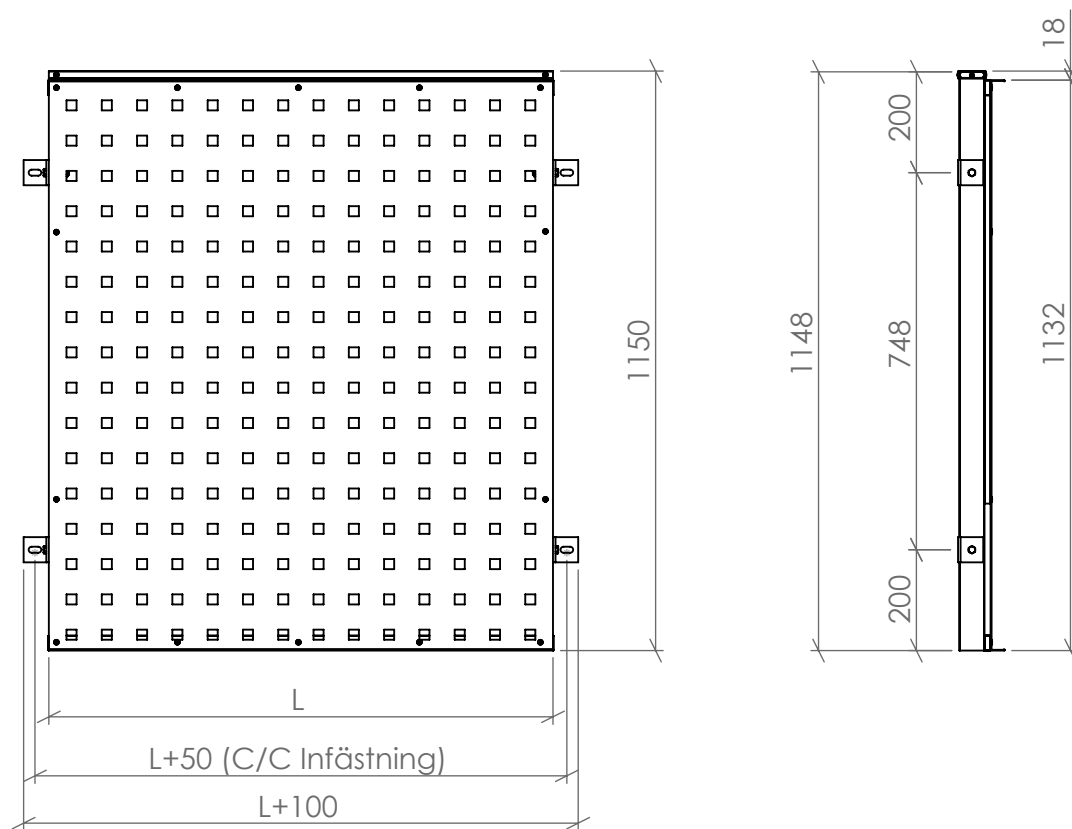
Rev	Ant	Ändring och/eller medd.-nr.	Datum	Inf.	Godk.
-----	-----	-----------------------------	-------	------	-------


Björnstorpsvägen 2  
342 30 Alvesta  
Tel: 0472-44500



Konstr. AK	Ritad AK	Kop. -	Kontr. -	Stand. -	Godk.	Skala 1:15	Generell tolerans SS-ISO 2768-m	
 FF200 Perfoplåt							Ordernummer PRINCIP	Datum 2020-12-16
							Ritningsnummer SW14016185	Rev. -

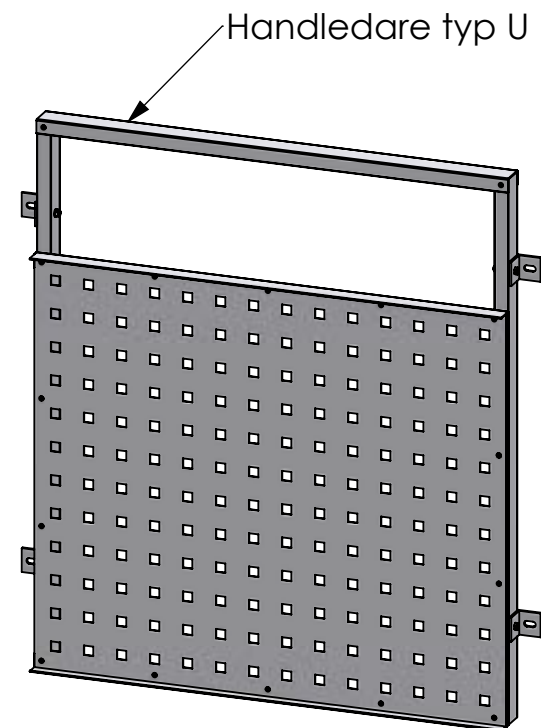
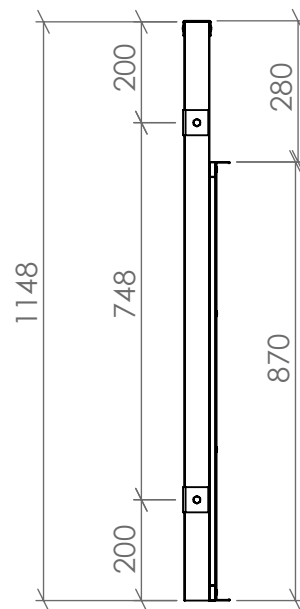
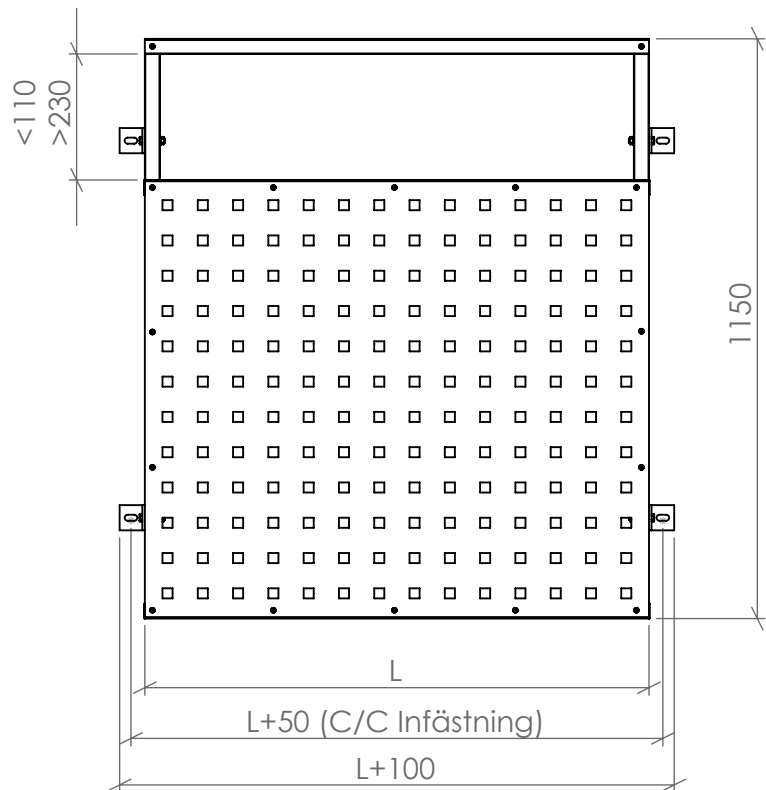
Rev	Ant	Ändring och/eller medd.-nr.	Datum	Inf.	Godk.
-----	-----	-----------------------------	-------	------	-------




Konstr. AK	Ritad AK	Kop. -	Kontr. -	Stand. -	Godk.	Skala 1:15	Generell tolerans SS-ISO 2768-m	
 FF200 Perfoplåt							Ordernummer PRINCIP	Datum 2020-12-17
							Ritningsnummer SW14016226	Rev. -

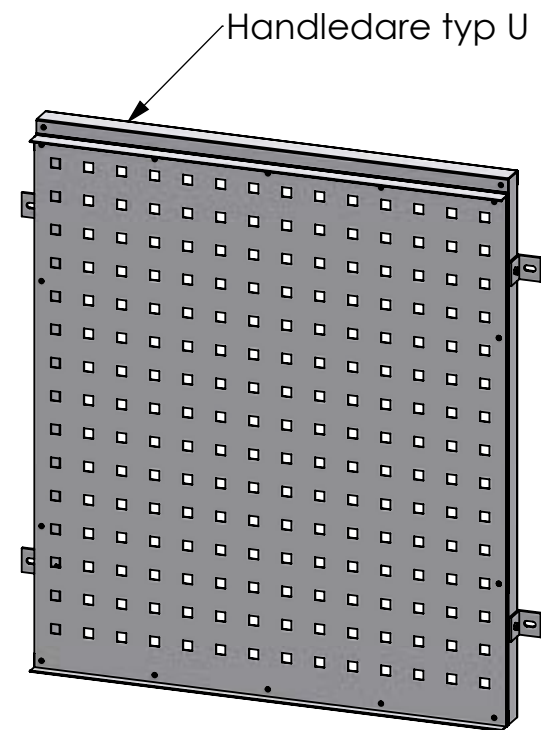
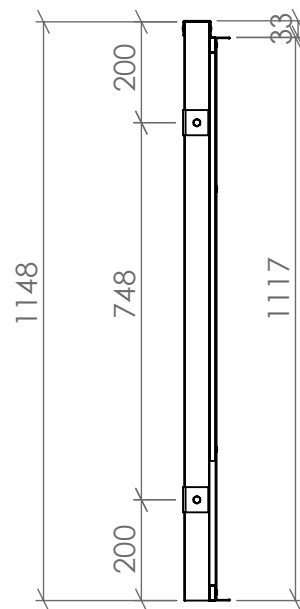
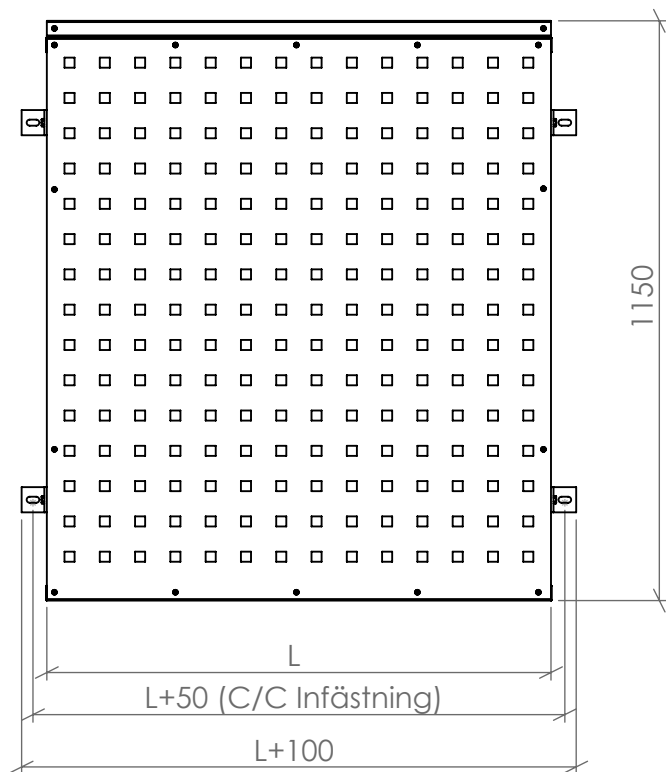
Rev	Ant	Ändring och/eller medd.-nr.	Datum	Inf.	Godk.
-----	-----	-----------------------------	-------	------	-------


Björnstorpsvägen 2  
342 30 Alvesta  
Tel: 0472-44500



Konstr. AK	Ritad AK	Kop. -	Kontr. -	Stand. -	Godk.	Skala 1:15	Generell tolerans SS-ISO 2768-m	
 FF200 Perfoplåt							Ordernummer PRINCIP	Datum 2020-12-16
							Ritningsnummer SW14016191	Rev. -

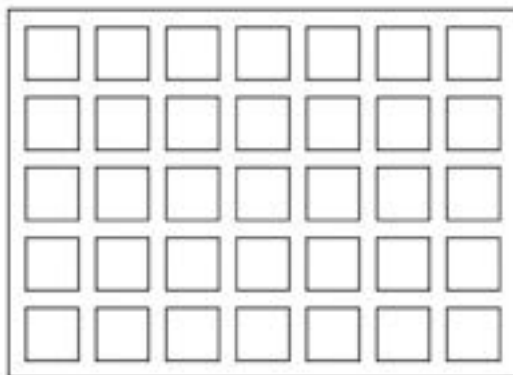
Rev	Ant	Ändring och/eller medd.-nr.	Datum	Inf.	Godk.
-----	-----	-----------------------------	-------	------	-------



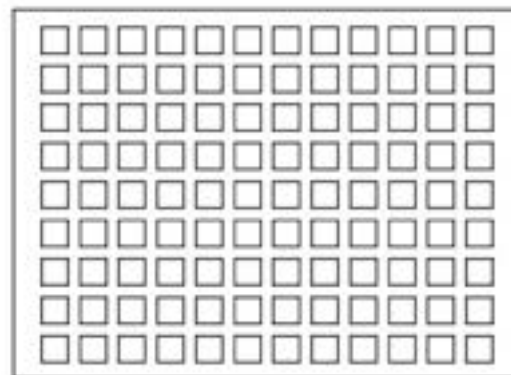
Konstr. AK	Ritad AK	Kop. -	Kontr. -	Stand. -	Godk.	Skala 1:15	Generell tolerans SS-ISO 2768-m	
 FF200 Perfoplåt							Ordernummer PRINCIP	Datum 2020-12-17
							Ritningsnummer SW14016232	Rev. -

Rev	Ant	Ändring och/eller medd.-nr.	Datum	Inf.	Godk.
-----	-----	-----------------------------	-------	------	-------

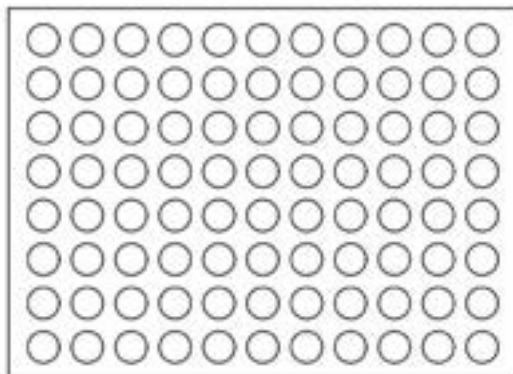
Mönster: C30U40



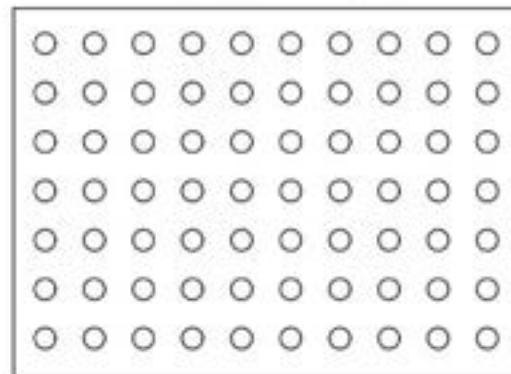
Mönster: C15U22




Mönster: R18U25



Mönster: R12U28



Konstr. AK	Ritad AK	Kop. -	Kontr. -	Stand. -	Godk.	Skala 1:15	Generell tolerans SS-ISO 2768-m			
							FF200 Perfoplåt		Ordernummer PRINCIP	Datum 2020-12-16
							Ritningsnummer SW14016185		Rev. -	

Rev	Ant	Ändring och/eller medd.-nr.	Datum	Inf.	Godk.
-----	-----	-----------------------------	-------	------	-------