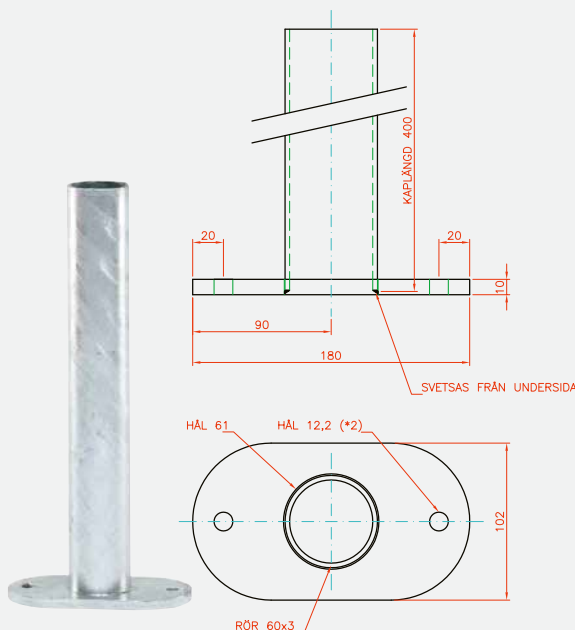


Forankring og fundamentering

Det er enkelt å håndtere og montere våre produkter, men det er viktig at de forankres på riktig måte. Korrekt monterte produkter står stabilt, trygt og sikkert, gjennom alle år og årstider. Våre produkter kan tilpasses for installasjon på flere typer underlag, ved bruk av et betongfundament eller fotplate. Du velger selv hvilken du ønsker å benytte. Kontakt oss gjerne for å få råd om hva som passer best for ditt produkt – og dine behov.

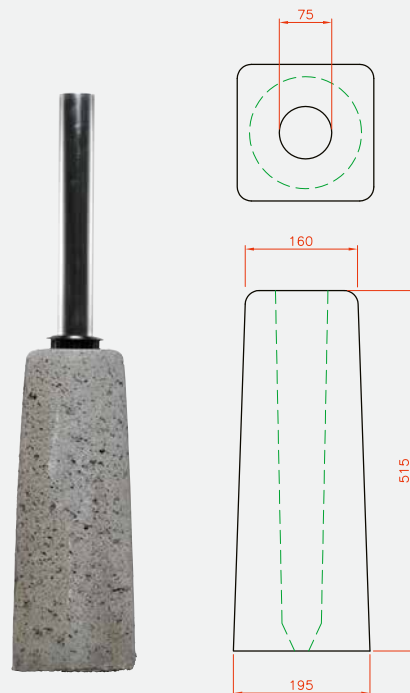
FOTPLATE

Fotplate benyttes for enkel montering på betongplate eller annet egnet flatt underlag.



BETONG-FUNDAMENT

Betongfundament som graves ned i bakken når man ikke har annet underlag eller ved helling i terrenget.



Montering med fotplate

Fotplate monteres mot eksisterende betongplate eller på egenstøpte punktfundamenter. Fotplatene festes med medfølgende ekspansjonsbolter som gjør at det blir stående stabilt og sikkert.



Montering med betongfundament

Betongfundament plasseres i forberedte hull i bakken, justeres i lodd, høyde og avstand mellom stolpene. Hullene fylles igjen med egnet materiale (singel/pukk).

