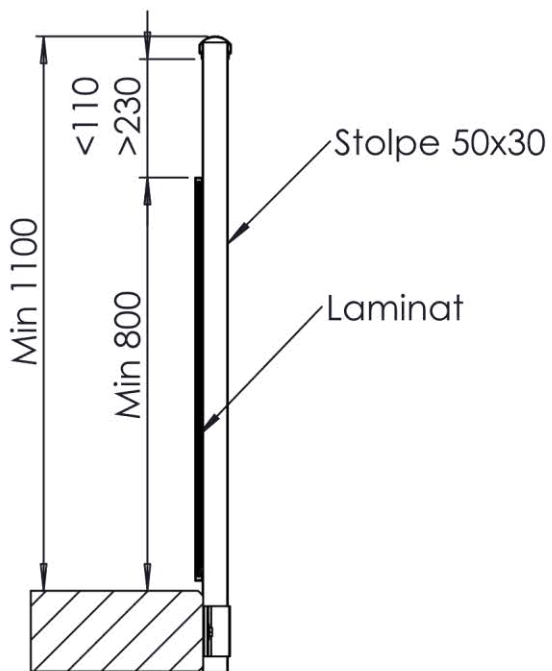
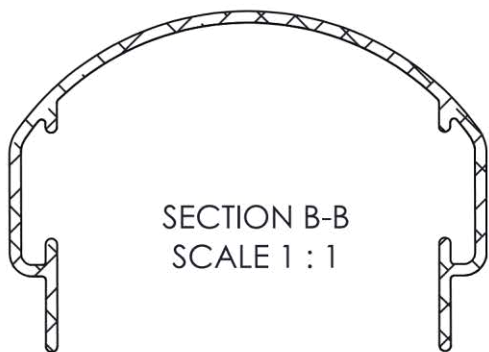
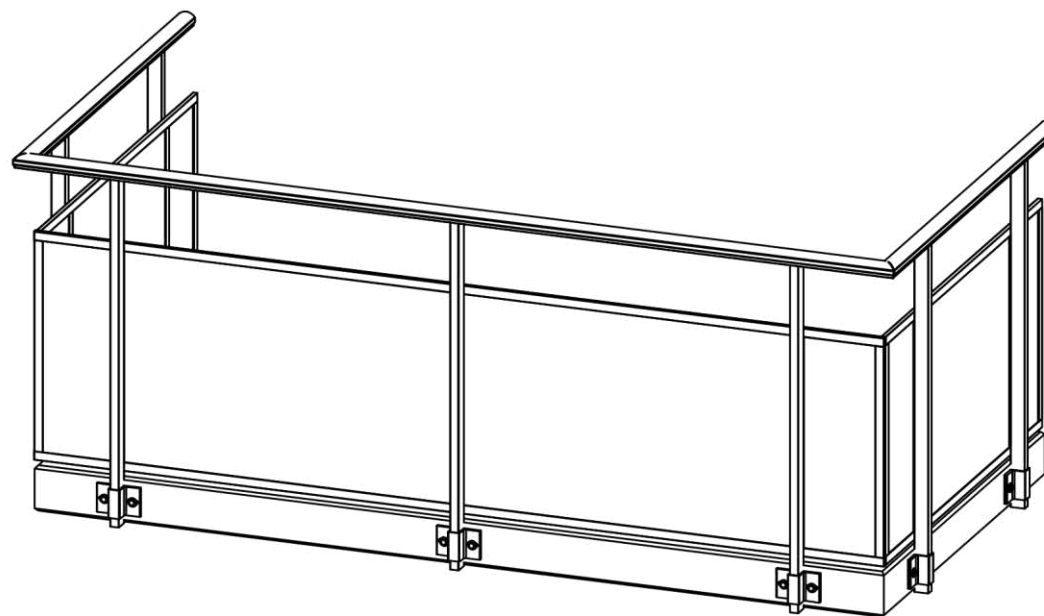
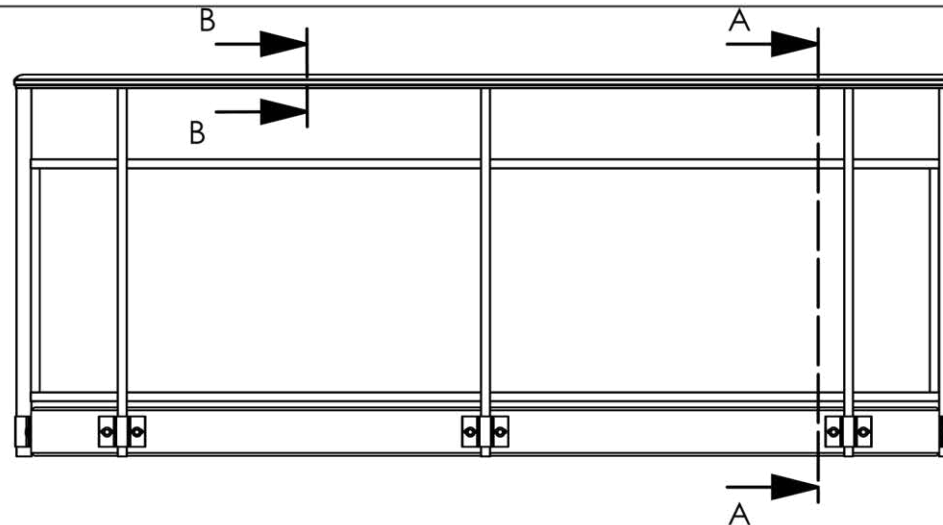



Handledare typ 20



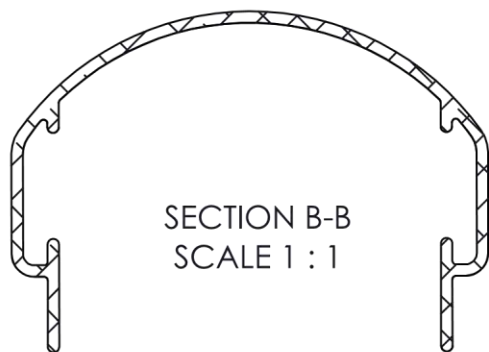
SECTION A-A
SCALE 1 : 15



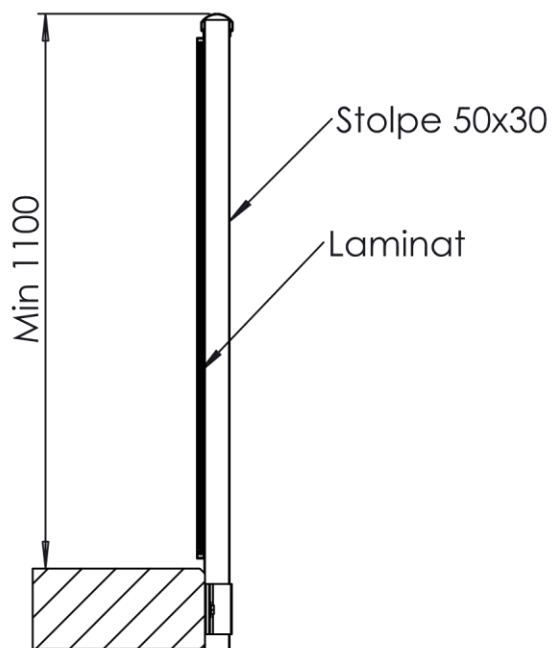
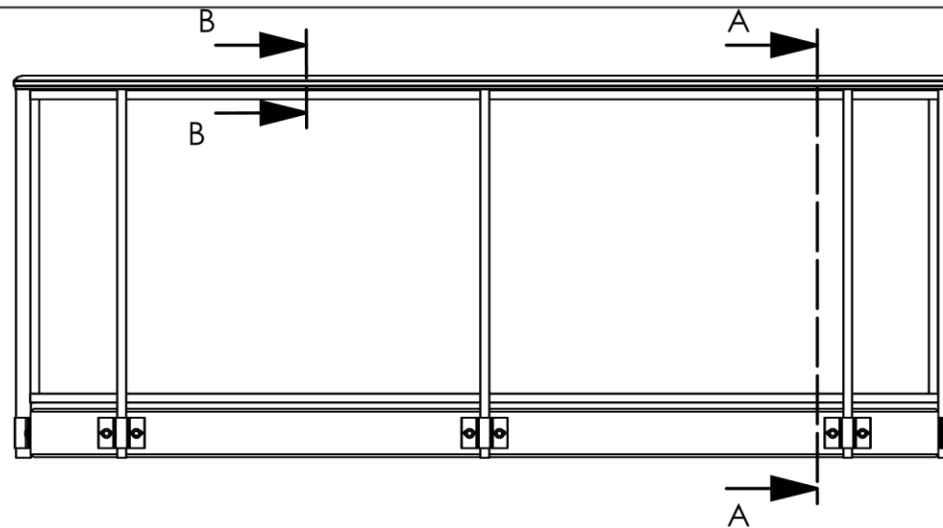
Konstr. AK	Ritad AK	Kop. -	Kontr. -	Stand. -	Godk.	Skala 1:25	Generell tolerans SS-ISO 2768-m			
							RT600 Laminat på insida		Ordernummer PRINCIP	Datum 2020-11-10
							Ritningsnummer 14010736		Rev.	

Rev	Ant	Ändring och/eller medd.-nr.	Datum	Inf.	Godk.
-----	-----	-----------------------------	-------	------	-------

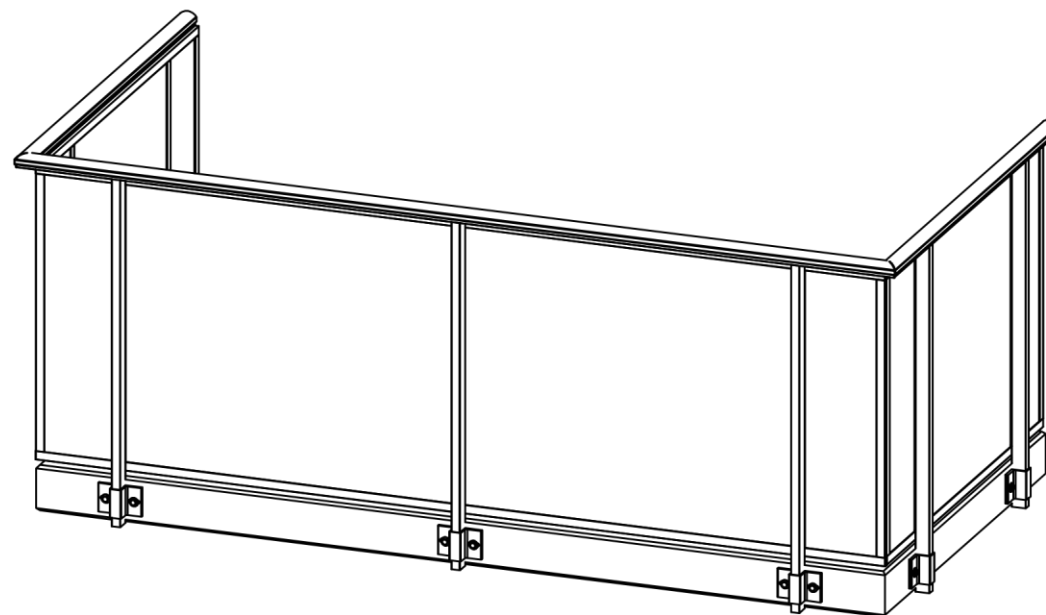
Handledare typ 20




SECTION B-B
SCALE 1 : 1



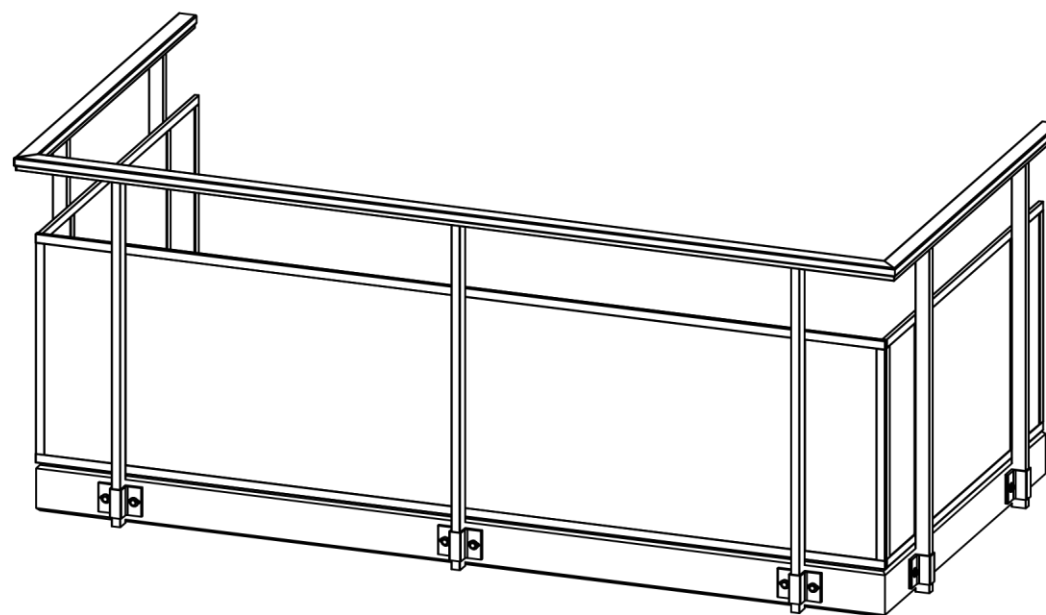
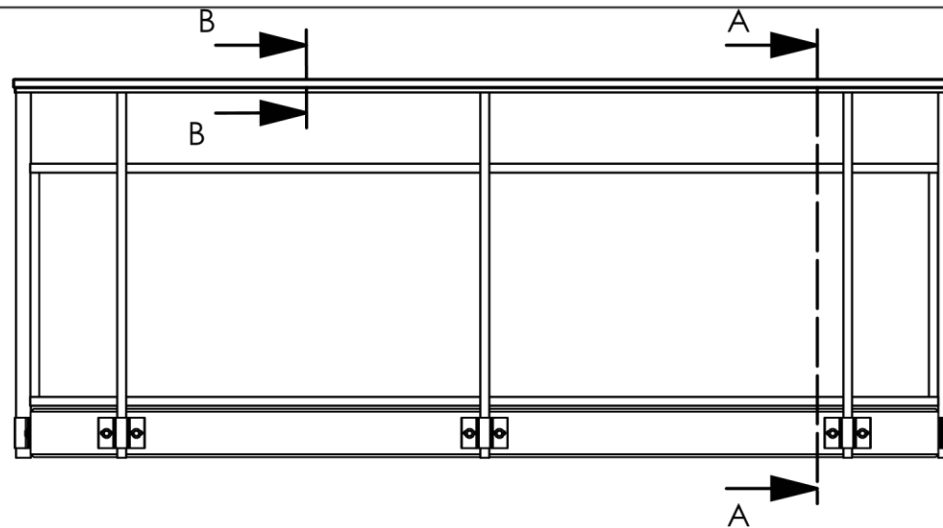
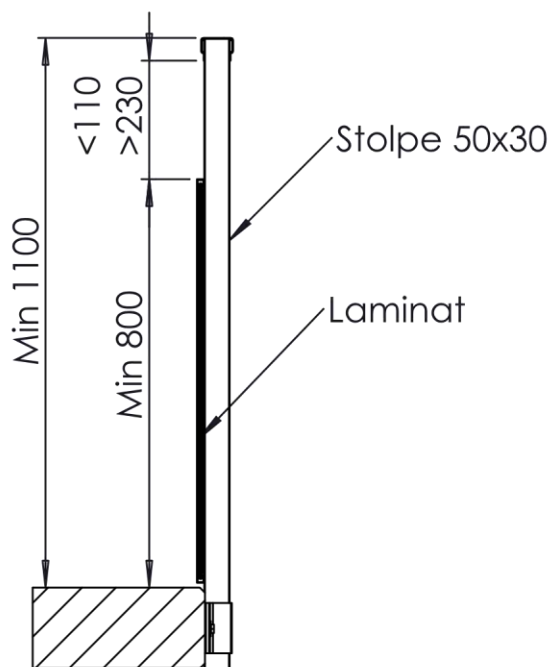
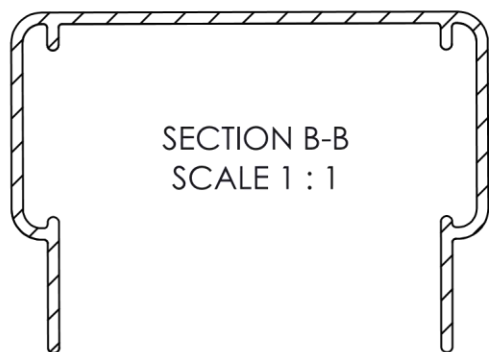
SECTION A-A
SCALE 1 : 15




Konstr. AK	Ritad AK	Kop. -	Kontr. -	Stand. -	Godk.	Skala 1:25	Generell tolerans SS-ISO 2768-m		
						RT600H Laminat på insida		Ordernummer PRINCIP	Datum 2020-11-10
						Ritningsnummer 14009717		Rev.	

Rev	Ant	Ändring och/eller medd.-nr.	Datum	Inf.	Godk.

Handledare typ 30

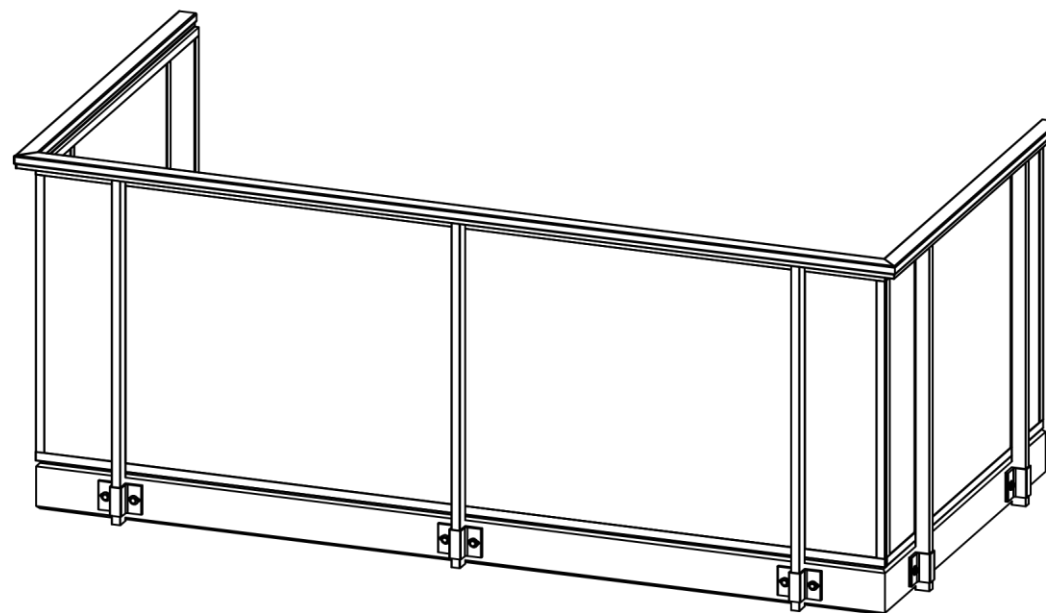
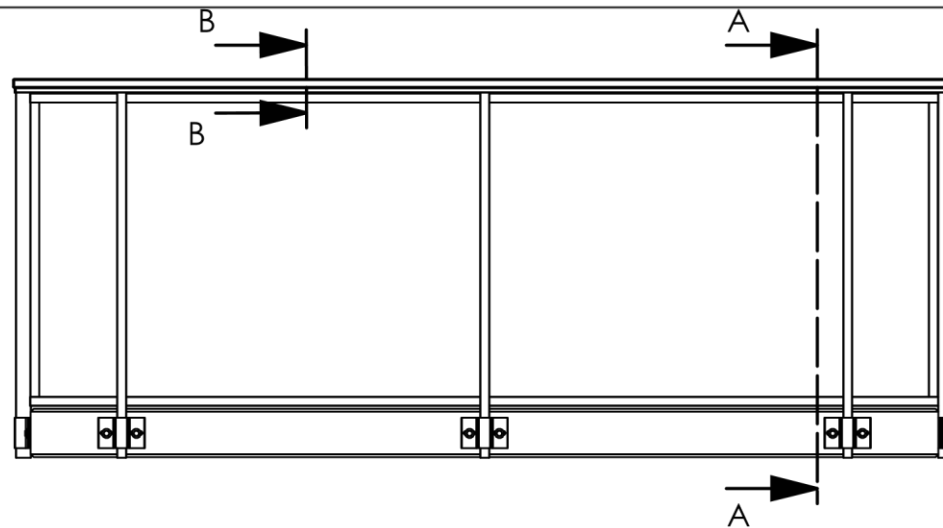
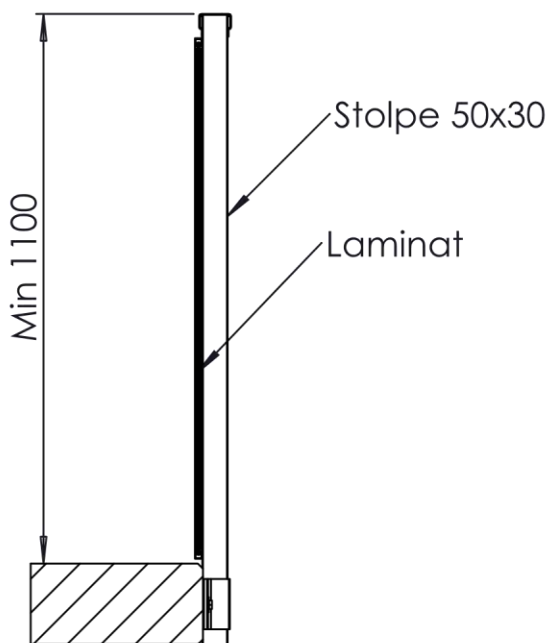
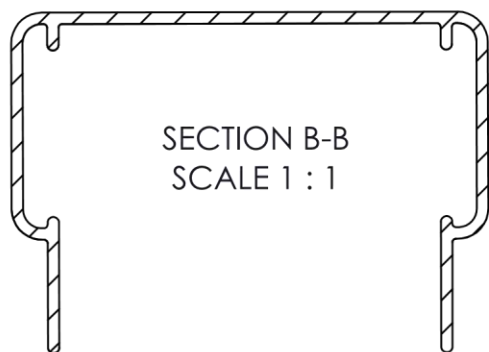


SECTION A-A
SCALE 1 : 15


Konstr. AK	Ritad AK	Kop. -	Kontr. -	Stand. -	Godk.	Skala 1:25	Generell tolerans SS-ISO 2768-m			
							RT600 Laminat på insida		Ordernummer PRINCIP	Datum 2020-11-10
							Ritningsnummer 14010912		Rev.	

Rev	Ant	Ändring och/eller medd.-nr.	Datum	Inf.	Godk.
-----	-----	-----------------------------	-------	------	-------

Handledare typ 30

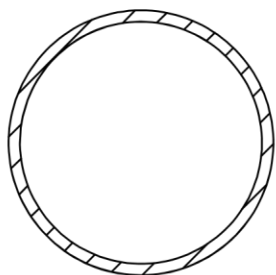


SECTION A-A
SCALE 1 : 15

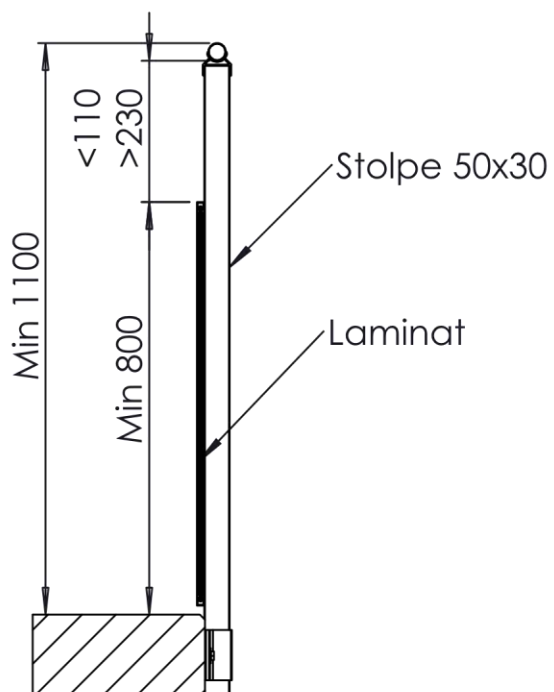
Konstr. AK	Ritad AK	Kop. -	Kontr. -	Stand. -	Godk.	Skala 1:25	Generell tolerans SS-ISO 2768-m		
						RT600H Laminat på insida		Ordernummer PRINCIP	Datum 2020-11-10
						Ritningsnummer 14009888		Rev.	

Rev	Ant	Ändring och/eller medd.-nr.	Datum	Inf.	Godk.
-----	-----	-----------------------------	-------	------	-------

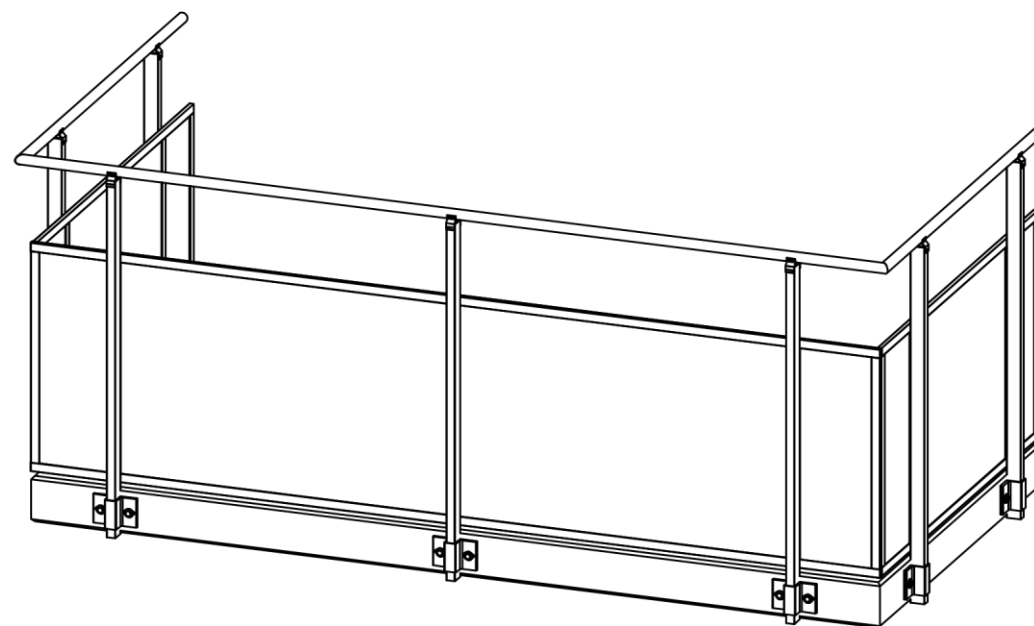
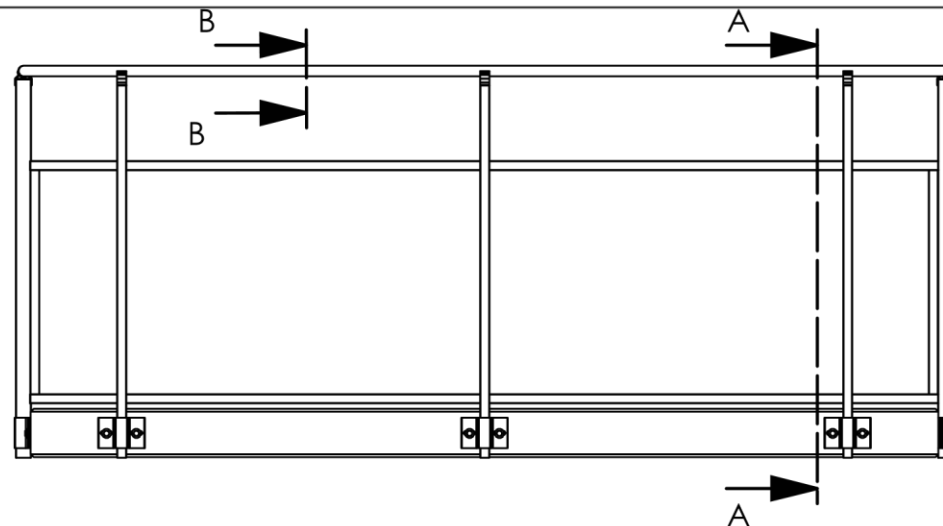
Handledare typ 35




SECTION B-B
SCALE 1 : 1



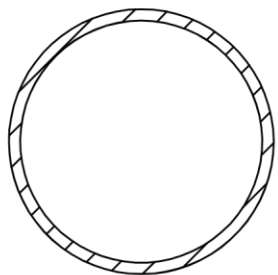
SECTION A-A
SCALE 1 : 15



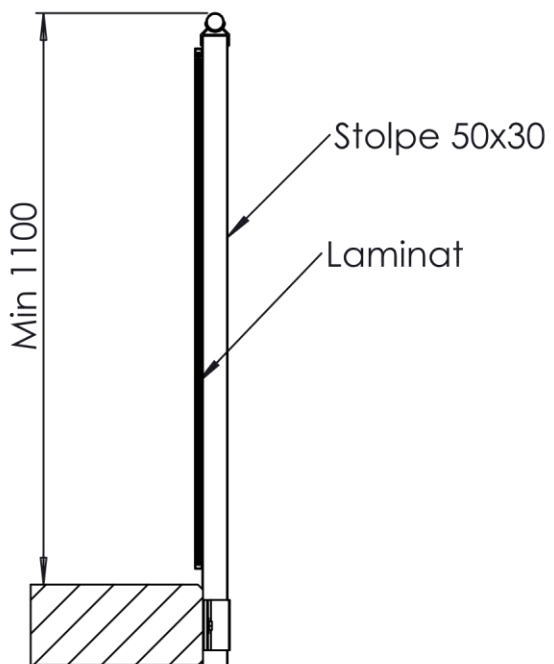
Konstr. AK	Ritad AK	Kop. -	Kontr. -	Stand. -	Godk.	Skala 1:25	Generell tolerans SS-ISO 2768-m			
							RT600 Laminat på insida		Ordernummer PRINCIP	Datum 2020-11-10
							Ritningsnummer 14011083		Rev.	

Rev	Ant	Ändring och/eller medd.-nr.	Datum	Inf.	Godk.
-----	-----	-----------------------------	-------	------	-------

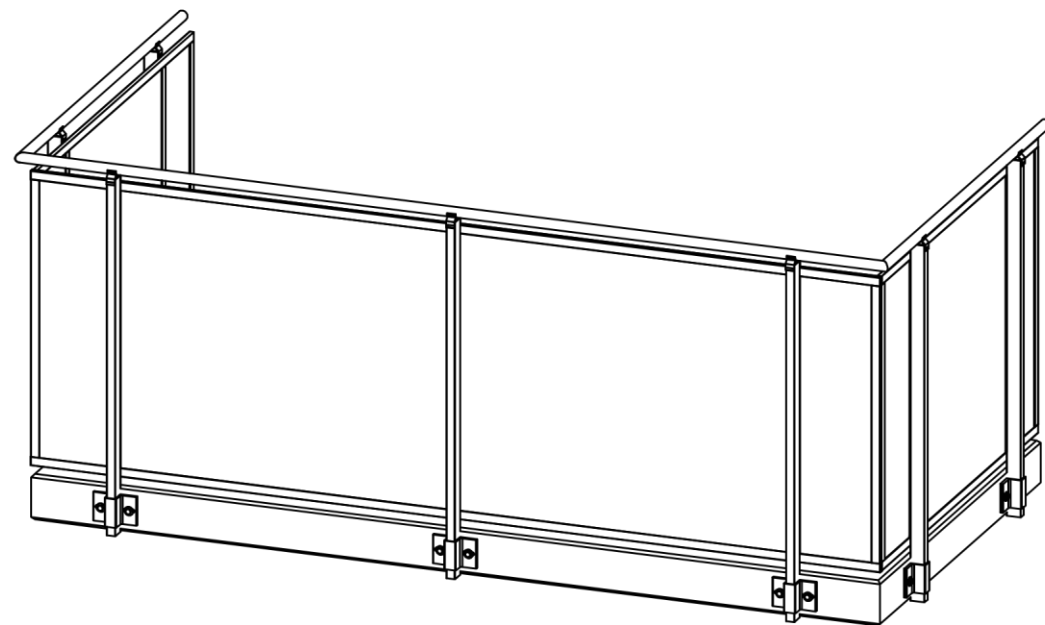
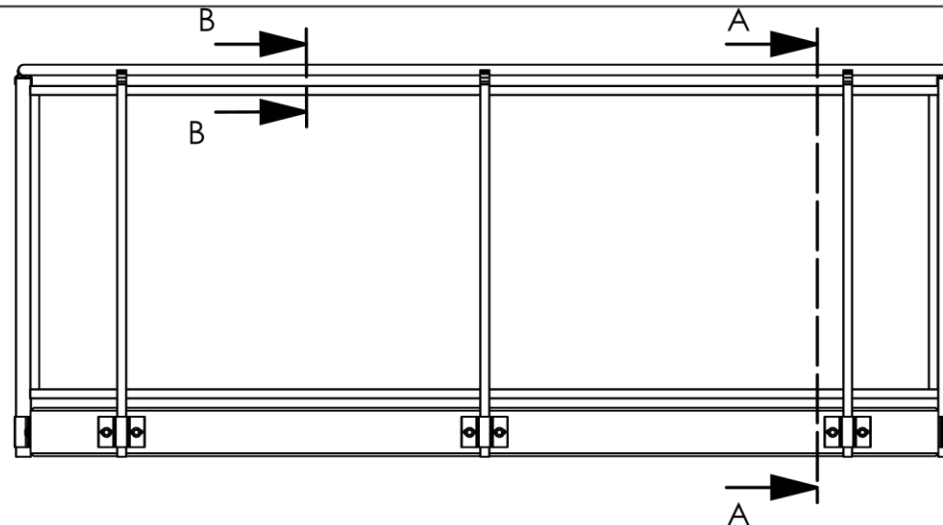
Handledare typ 35




SECTION B-B
SCALE 1 : 1



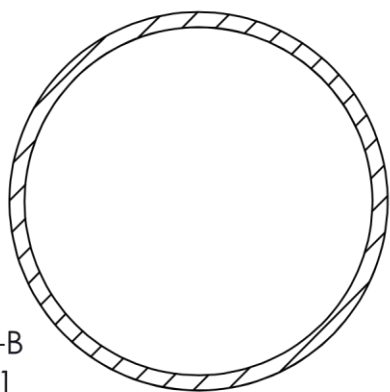
SECTION A-A
SCALE 1 : 15



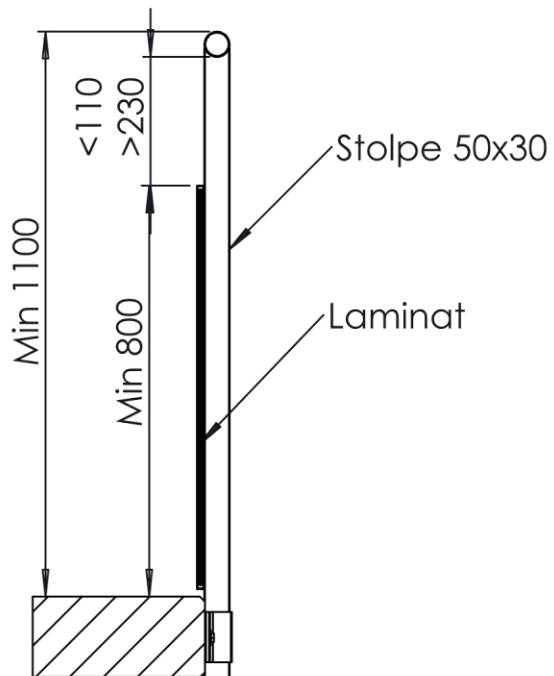
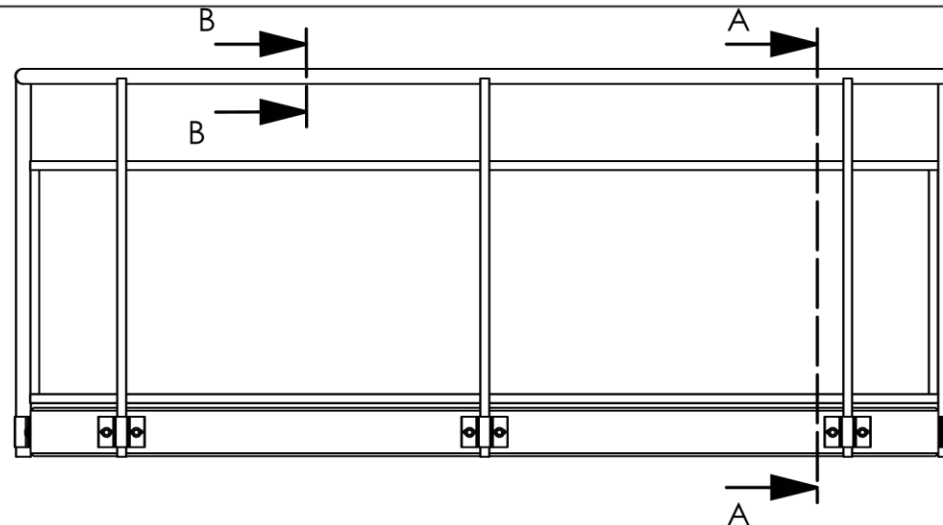
Konstr. AK	Ritad AK	Kop. -	Kontr. -	Stand. -	Godk.	Skala 1:25	Generell tolerans SS-ISO 2768-m		
						RT600H Laminat på insida		Ordernummer PRINCIP	Datum 2020-11-10
						Ritningsnummer 14010056		Rev.	

Rev	Ant	Ändring och/eller medd.-nr.	Datum	Inf.	Godk.
-----	-----	-----------------------------	-------	------	-------

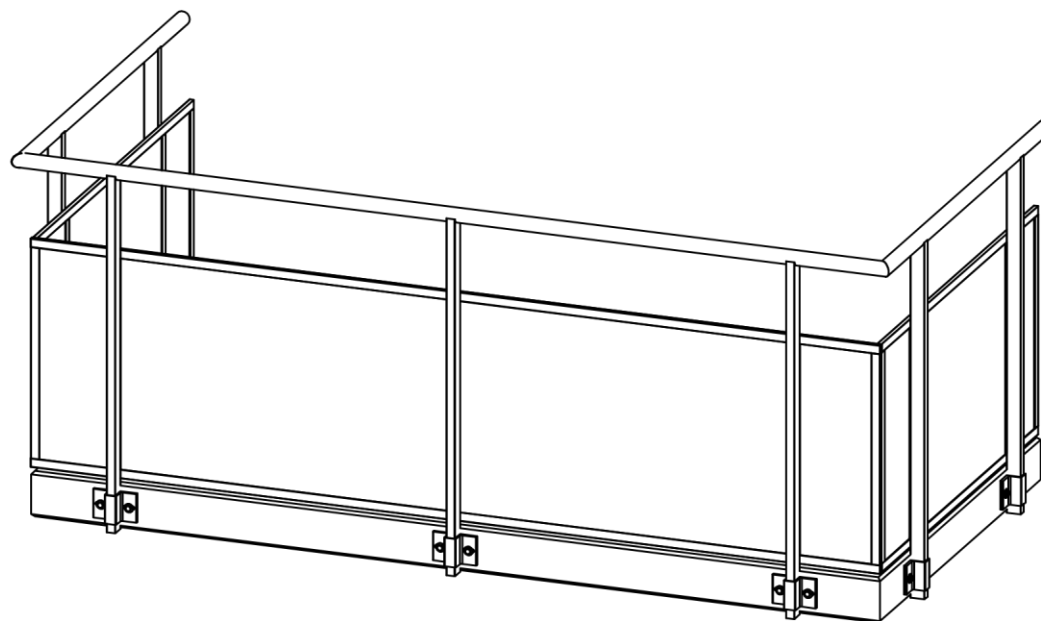
Handledare typ 50




SECTION B-B
SCALE 1 : 1



SECTION A-A
SCALE 1 : 15

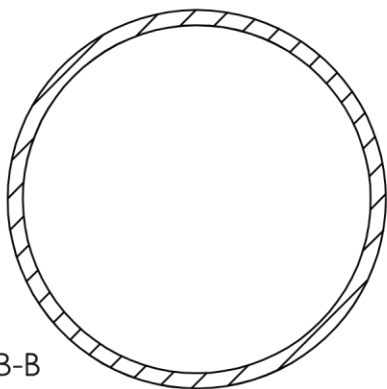


Konstr. AK	Ritad AK	Kop. -	Kontr. -	Stand. -	Godk.	Skala 1:25	Generell tolerans SS-ISO 2768-m			
							RT600 Laminat på insida		Ordernummer PRINCIP	Datum 2020-11-10
							Ritningsnummer 14011257		Rev.	

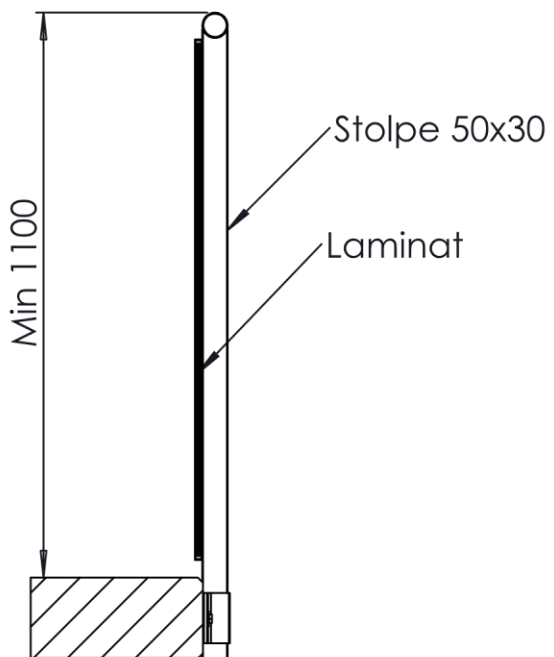
Rev	Ant	Ändring och/eller medd.-nr.	Datum	Inf.	Godk.
-----	-----	-----------------------------	-------	------	-------

Björnstorpsvägen 2
342 30 Alvesta
Tel: 0472-44500

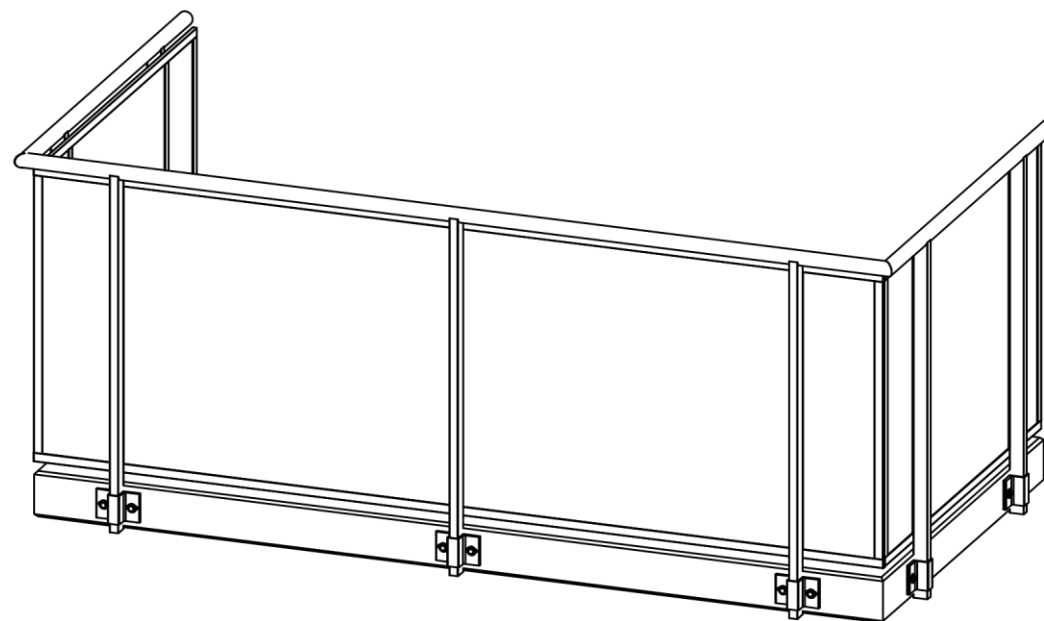
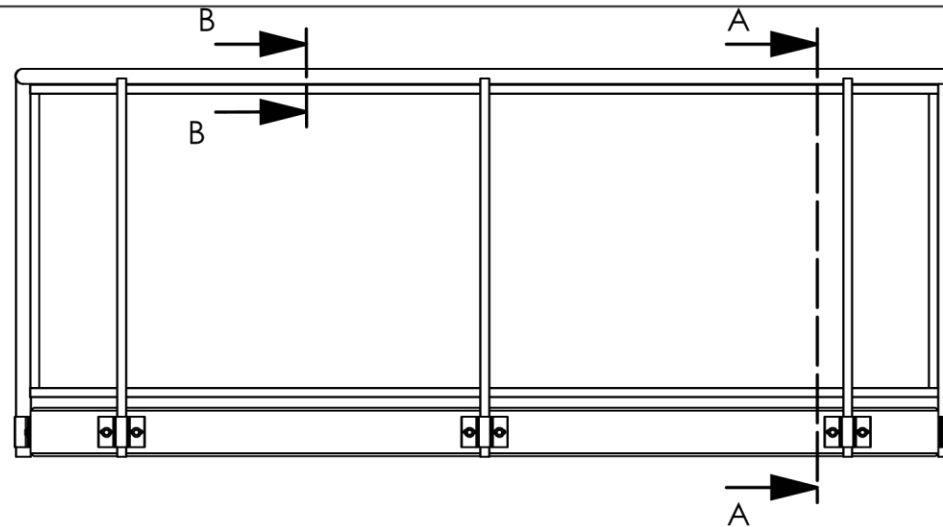
Handledare typ 50




SECTION B-B
SCALE 1 : 1



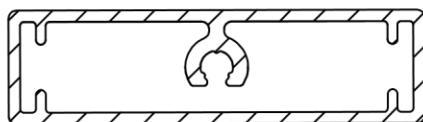
SECTION A-A
SCALE 1 : 15



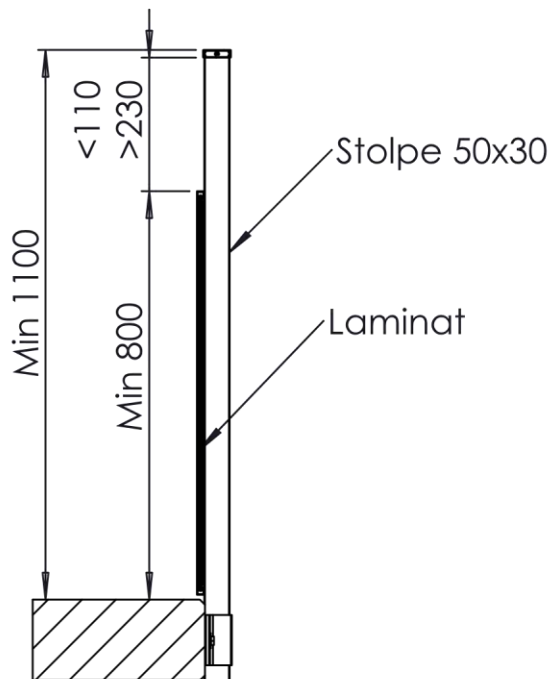
Konstr. AK	Ritad AK	Kop. -	Kontr. -	Stand. -	Godk.	Skala 1:25	Generell tolerans SS-ISO 2768-m		
						RT600H Laminat på insida		Ordernummer PRINCIP	Datum 2020-11-10
						Ritningsnummer 14010226		Rev.	

Rev	Ant	Ändring och/eller medd.-nr.	Datum	Inf.	Godk.
-----	-----	-----------------------------	-------	------	-------

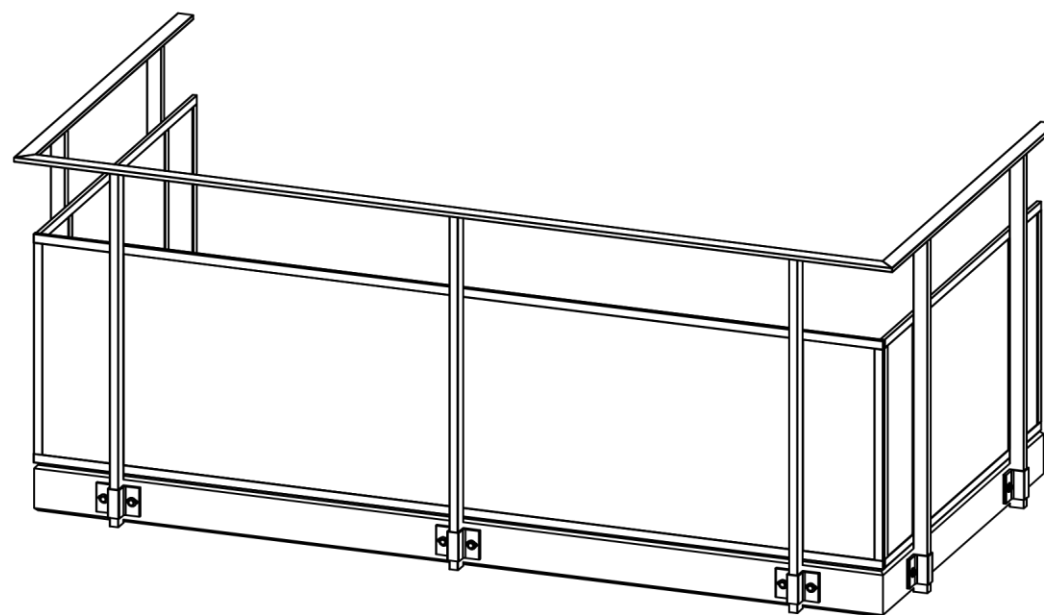
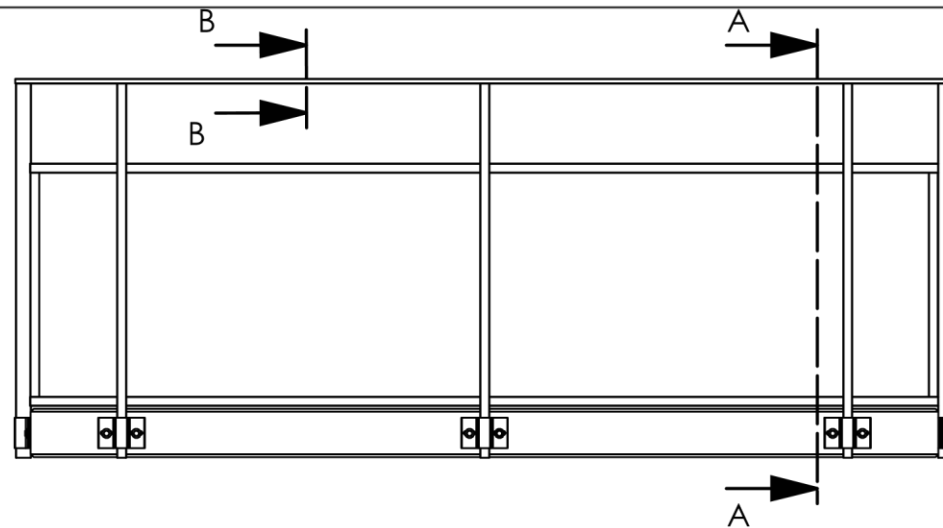
Handledare typ 55x15




SECTION B-B
SCALE 1 : 1



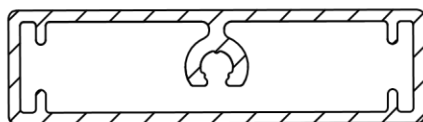
SECTION A-A
SCALE 1 : 15



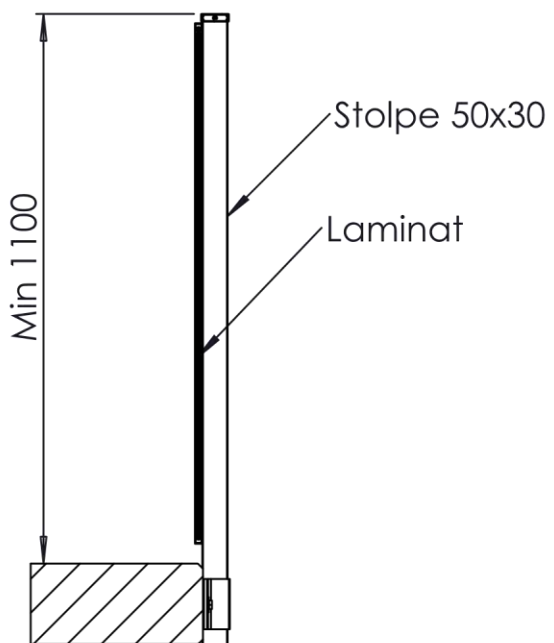
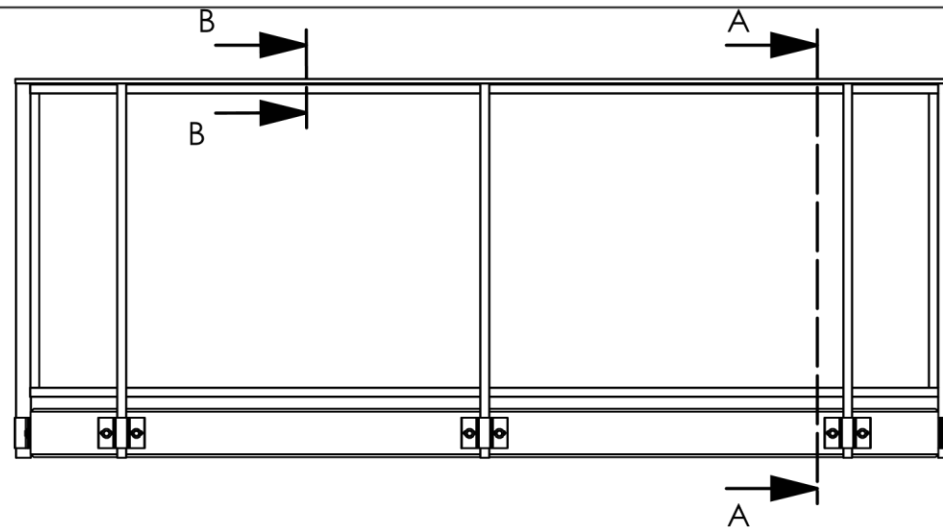
Konstr. AK	Ritad AK	Kop. -	Kontr. -	Stand. -	Godk.	Skala 1:25	Generell tolerans SS-ISO 2768-m			
							RT600 Laminat på insida		Ordernummer PRINCIP	Datum 2020-11-10
							Ritningsnummer 14011428		Rev.	

Rev	Ant	Ändring och/eller medd.-nr.	Datum	Inf.	Godk.
-----	-----	-----------------------------	-------	------	-------

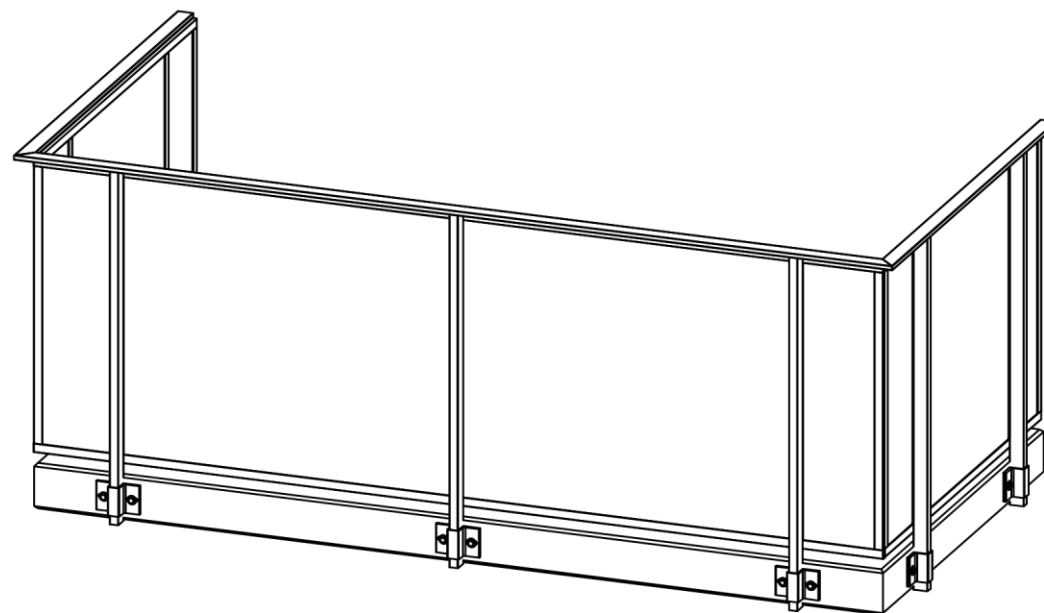
Handledare typ 55x15




SECTION B-B
SCALE 1 : 1



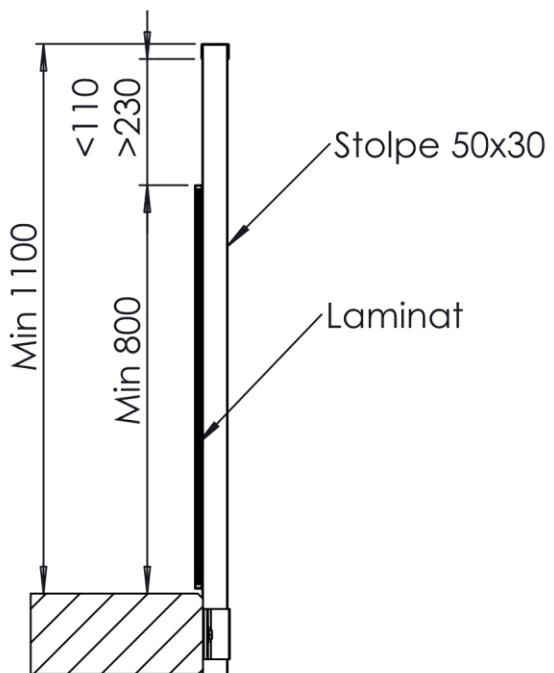
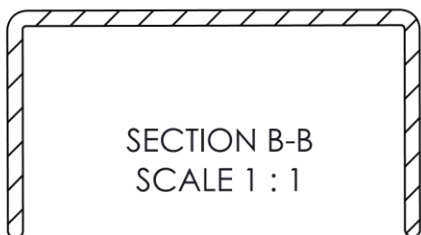
SECTION A-A
SCALE 1 : 15



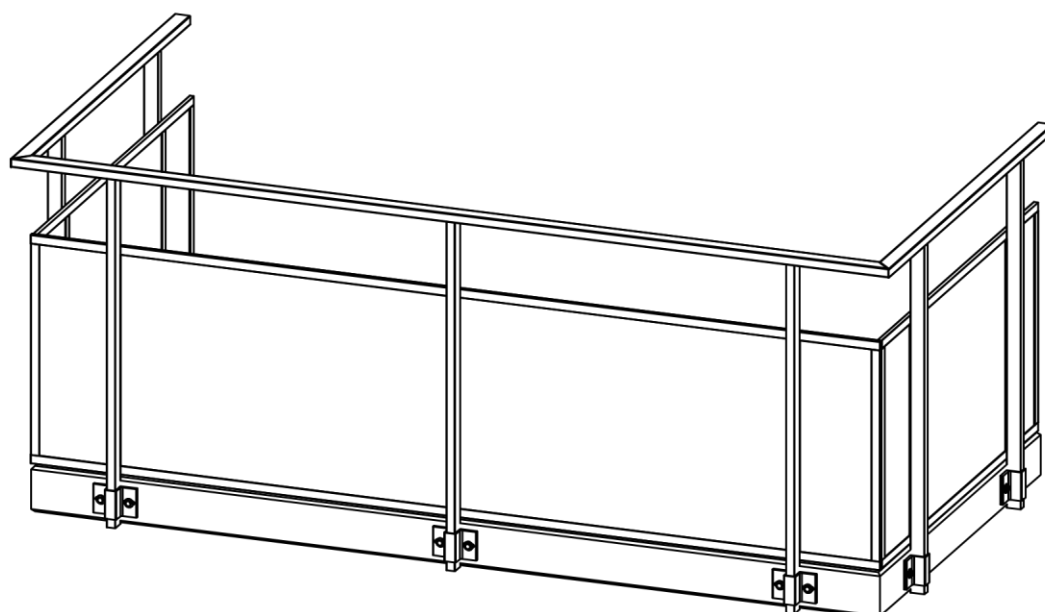
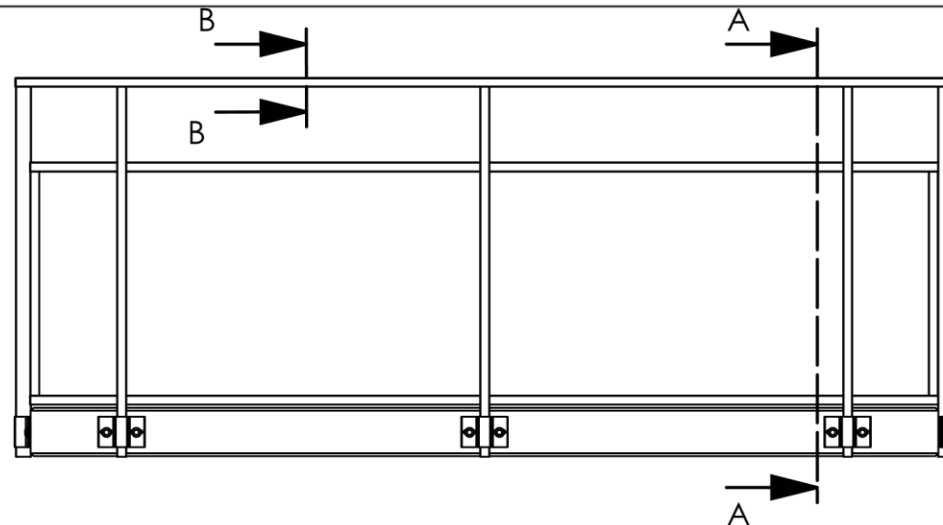
Konstr. AK	Ritad AK	Kop. -	Kontr. -	Stand. -	Godk.	Skala 1:25	Generell tolerans SS-ISO 2768-m		
						RT600H Laminat på insida		Ordernummer PRINCIP	Datum 2020-11-10
						Ritningsnummer 14010397		Rev.	


Rev	Ant	Ändring och/eller medd.-nr.	Datum	Inf.	Godk.
-----	-----	-----------------------------	-------	------	-------

Handledare typ U



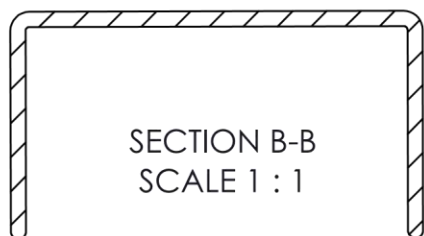
SECTION A-A
SCALE 1 : 15



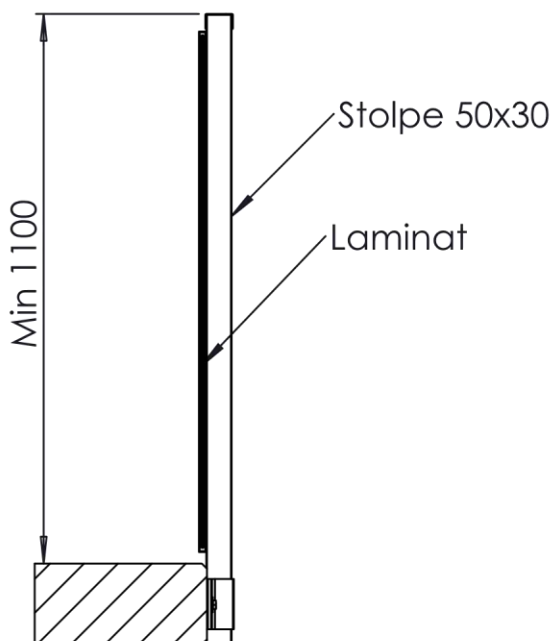
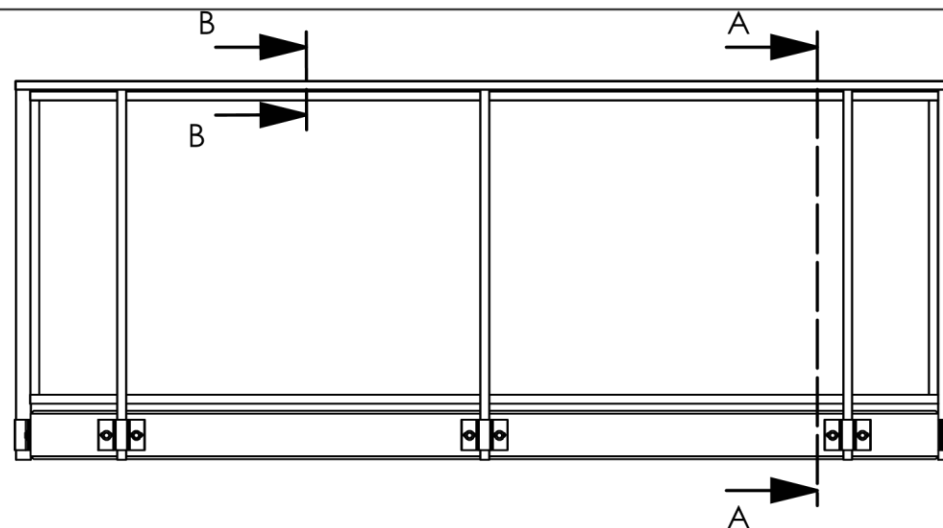
Konstr. AK	Ritad AK	Kop. -	Kontr. -	Stand. -	Godk.	Skala 1:25	Generell tolerans SS-ISO 2768-m		
						RT600 Laminat på insida		Ordernummer PRINCIP	Datum 2020-11-10
						Ritningsnummer 14011597		Rev.	

Rev	Ant	Ändring och/eller medd.-nr.	Datum	Inf.	Godk.
-----	-----	-----------------------------	-------	------	-------

Handledare typ U



SECTION B-B
SCALE 1 : 1

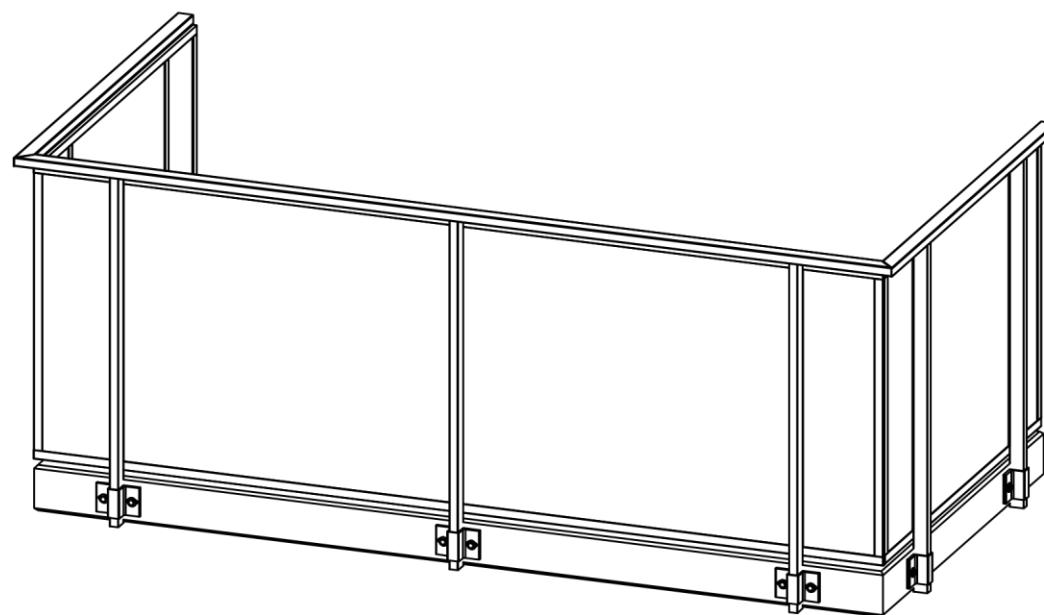



Min 1100

Stolpe 50x30

Laminat

SECTION A-A
SCALE 1 : 15



Konstr. AK	Ritad AK	Kop. -	Kontr. -	Stand. -	Godk.	Skala 1:25	Generell tolerans SS-ISO 2768-m		
						RT600H Laminat på insida		Ordernummer PRINCIP	Datum 2020-11-10
						Ritningsnummer 14010567		Rev.	

Rev	Ant	Ändring och/eller medd.-nr.	Datum	Inf.	Godk.
-----	-----	-----------------------------	-------	------	-------

Björnstorpsvägen 2
342 30 Alvesta
Tel: 0472-44500