

# Monteringsanvisning for Weline

---

VAIERSIKRING OG LIVLINEFESTER FOR  
ULIKE PRODUKTER OG TAKTYPER.



## INNHold

### FØR MONTERING

Les dette før du starter monteringen! .....	3
Welandappen .....	3
Støttepunkt .....	4

### MONTERINGSANVISNINGER

Festeplate - tekking .....	5-6
Vaiersystem for flate tak .....	7-8
Støttepunkt "Rør", "Spor" og "Klo" .....	9-11
Infoskilt App .....	12
Vaiersystem for Takbro, Mønerekkverk, Tak/ fasadestige .....	13-18



## Les dette før du starter monteringen!

- Det er ekstremt viktig at punktene i denne veilederen følges ved montering av Weline vaiersystem.
- Legg spesielt merke til hvordan man spenner opp vaieren i hjørner slik at vaieryløperen går fritt forbi hjørnet.
- Merk også at MA1008 beskriver hvilke krefter systemet skal tåle.

## Welandappen

Last ned vår app og følg instruksjonene for montering. I appen vil du finne bilder, dokumentasjon, info om inspeksjoner/ årlig kontroll, monteringsanvisninger og nyheter fra Weland.

Appen heter **Welandappen** og finnes for Ios og Android



## Støttestpunkt

Våre støttestpunkt (punktene mellom endefestene) kommer i 3 versjoner, Rør, Spor og Klo. Maks avstand mellom disse punktene er 10m og i snørike områder anbefaler vi 5m opp til 15° helling. Mellom 15-50° helling er maks avstand 2,5 meter. Over 50° helling maks 1,2 meter. Om man som bruker vil benytte vaieren som støtte ved arbeide anbefaler vi en avstand på maks 2,5 meter mellom støttestpunktene.

*Obs! Med støtte menes ikke at man kan arbeide hengende i systemet feks over takkanten.*



### Rør

Rør for rette strekk, hjørner og nivåforskjeller. Her kobler man linen sin til vaierløperen som sitter på vaieren.

### Spor

Spor for rette strekk hvor man kobler karabinkroken til en vaierløper som sitter på vaieren.

### Klo

Klo for rette strekk hvor man kobler karabinkroken rett i vaieren.



	Detalj	Art. nr.
1	Festeplate OPTI 360x450	TP3645
2	Festeplate forhøyet (518x346)	TP3551
3	Låsebolt M10x30	VB1301/VB1305

	Detalj	Art. nr.
4	Bolt M10x20	BU1201/BU1200
5	Mutter M10	MU1001/MU1010
6	Gummiskive M10	GB0010

## Bitumen-basert tettesjikt

### 1. Tekkelapp og tekkekrage

Tekkelappen skal være *minst 150 mm større* enn festeplaten i alle retninger. Til TP3551 skjæres det hull til forhøyningen.

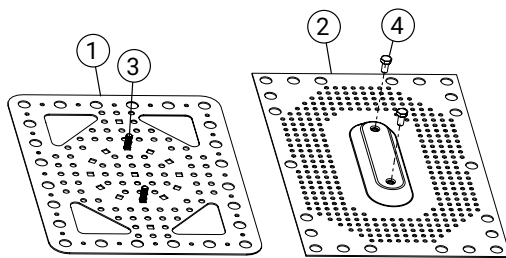
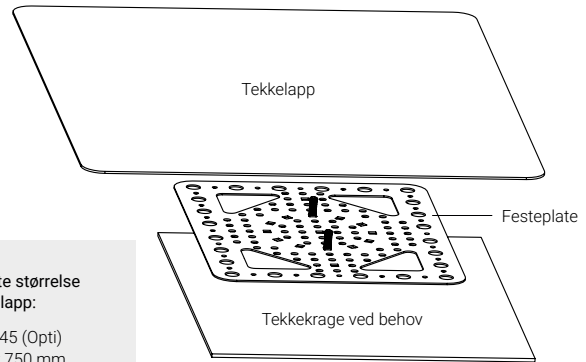
Om montøren vurderer at det trengs så skal også tekkekrage under festeplaten monteres. Denne skal da være 50 mm større enn festeplaten.

**Tettesjiktet skal være testet i henhold til EN 13707: 204+A2:2009 og oppfylle følgende minimumskrav:**

Strekfasthet i lengde og tverretning: 550 N/50 mm  
Skjærfasthet i skjøt lengde og tverretning: 550 N/50 mm  
Rivestyrke: 150 N  
Spaltstyrke i skjøt: 150 N/50 mm

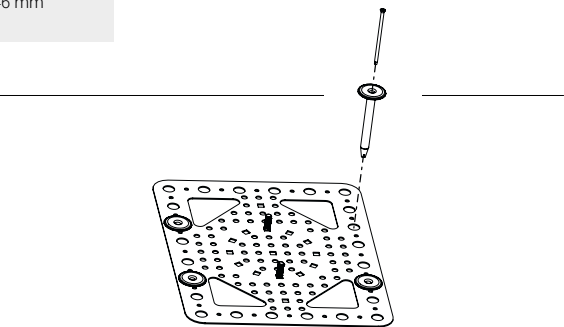
Minste størrelse tekkelapp:

TP3645 (Opti)  
660 x 750 mm.  
TP3551 (Forhøyet)  
818 x 646 mm



### 2. Bolter

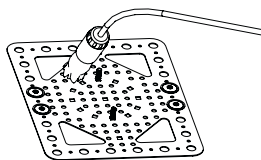
Festeplaten OPTI monteres med 2 stk. låsebolter (3). Til den forhøyde festeplaten (2) monteres 2 stk. bolt M10x20 (4).



### 3. Mekanisk innfestning

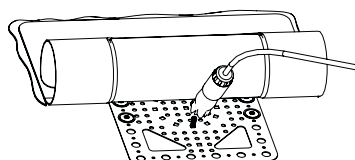
Festeplatene skal monteres mekanisk ned mot det bærende undertaket med *minst 4 innfestinger*.

**OBS!** Mekanisk innfestning kjøpes separat og velges utfra takkonstruksjon



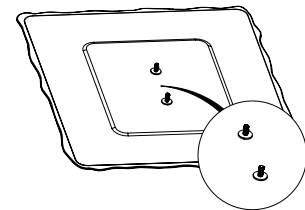
### 4. Forvarm underlaget

Marker og forvarm underlaget under festeplaten så bitumenmassen trenger opp gjennom perforeringen i platen.



### 5. Innvarming av festeplaten

Varm tettelappen og bitumenmassen som har trengt opp gjennom festeplaten. Vær nøye med å varme så festeplaten smelter inn i begge sjiktene. Avslutt med å varme fast tekkelappen rundt hele festeplaten mot underlaget.



### 6. Gummiskive

Avslutt med å sette gummiskiver (6) på låseboltene (3) /boltene (4) og montere feste oppå. Dra til mutterne (5).

	Detalj	Art. nr.
1	Festeplate OPTI 360x450	TP3645
2	Låsebolt M10x30	VB1301/VB1305

	Detalj	Art. nr.
3	Mutter M10	MU1001/MU1010
4	Gummiskive M10	GB0010

## PVC/TPO-basert tettesjikt

### 1. Tekkelapp och inntekningskrage

Tekkelappen skal være **minst 50 mm større** enn festeplaten i alle retninger.

*Om montøren vurderer at det trengs så skal også tekkekrage under festeplaten monteres. Denne skal da være 50 mm større enn festeplaten.*

### Tettesjiktet skal oppfylle kravene i henhold til EN 13956 og oppfylle kravene nedenfor:

Strekstyrke: min 1050 N/50 mm (EN 12311-2)

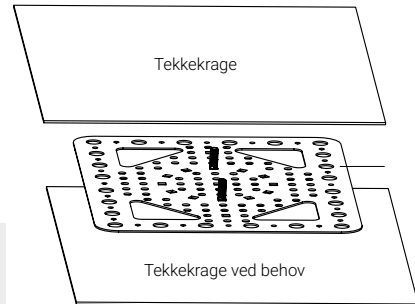
Rivestyrke: min 210 N/50 mm (EN 12310-2)

Skjærfasthet i skjøt: min 1000 N/50 mm (EN 12317-2)

Spaltestyrke i skjøt: min 150 N/50 mm (EN 12316-2)

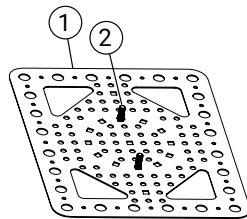
#### Minste størrelse tekkelapp:

TP3645 (Opti)  
550 x 460 mm.



### 2. Låsebolt

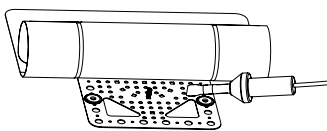
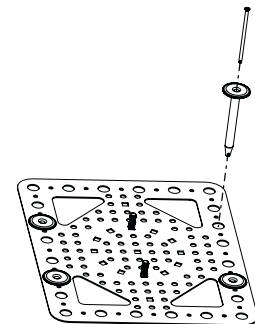
Festeplate OPTI (1) monteres med 2 stk. låsebolter (3).



### 3. Mekanisk innfesting

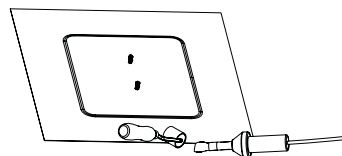
Festeplatene skal monteres mekanisk ned mot det bærende undertaket med **minst 4 innfestinger**.

*OBS! Mekanisk innfesting kjøpes separat og velges utifra takkonstruksjon*



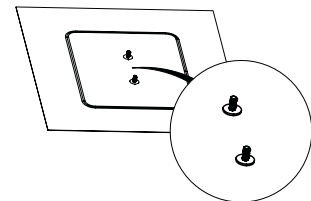
### 4. Fastsveising av festeplate

Varm rundt festeplaten og i de store trianglene før tekkelappen monteres.



### 5. Fastsveising av tekkelappen

Sveis fast tekkelappen rundt festeplaten og se nøye etter at de fester godt mot hverandre også i trianglene.



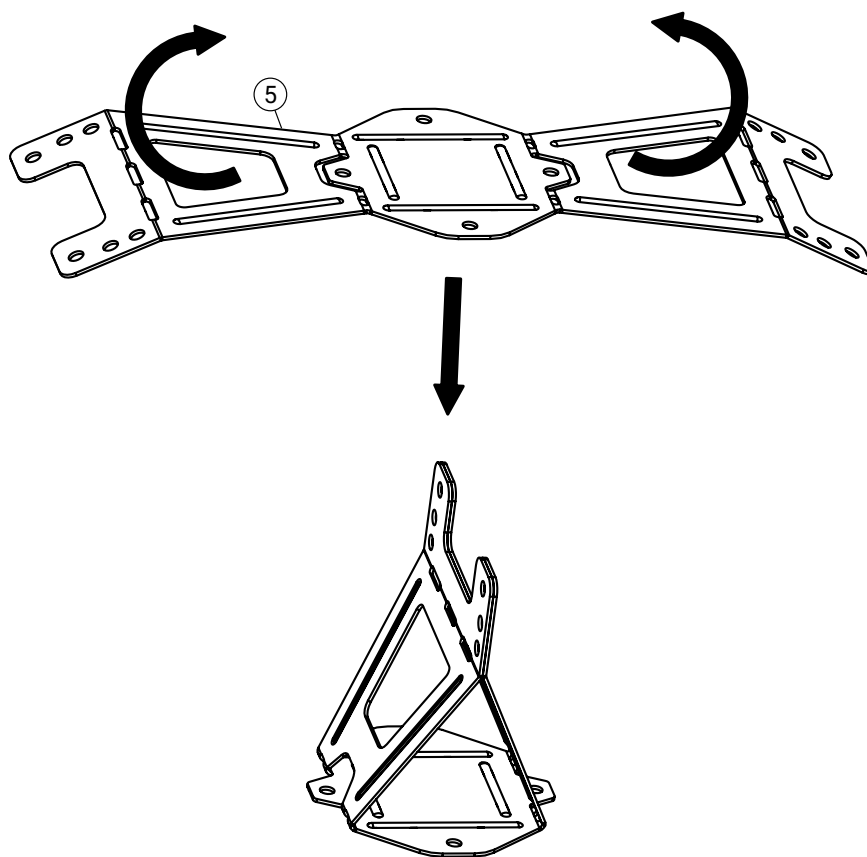
### 6. Gummiskive

(4) på låseboltene (2) og monterte feste med muttere (3).

	Detalj	Art.nr.
1	Feste for støttepunkt	WL1001
2	Endefeste vaier	WL1002
3	Støttepunkt klo	WL1003
4	Støttepunkt spor	WL1004
5	Vaierfeste flate tak	WL1020
6	Vaierløper åpen	WL1010
7	Feste for støttepunkt rør	WL1012
8	Skjøterør vaier	XWL1006

	Detalj	Art.nr.
9	Klemhylse åpen	XWL1014
10	Vaier	XWLXXXX
11	Låsebolt M10x30	VB1301/ VB1305
12	Bolt M10x20	BU1201/ BU1200
13	Mutter M10	MU1001/ MU1010
14	Gummiskive	GB0010
15	Infoskilt APP	IS1810

Maksimal avstand mellom støttene er 10 meter ved inntil 15 graders helling.  
 Mellom 15 og 50 graders helling er maksimal avstand 2,5 meter.  
 Over 50 graders helling er maksimal avstand 1,2 meter.

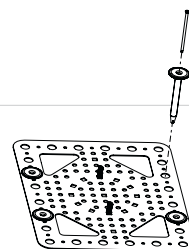


### 1. Bøy festet

Bøy festet (5) for hånd som illustrert ovenfor.

**NB:** bøyes kun en gang. Bøyes denne flere ganger blir det ødelagt og må byttes.

Se MA1008 for mekanisk innfesting av festeplaten



	Detalj	Art.nr.
6	Vaierløper åpen	WL1010
10	Vaier	XWLXXXX

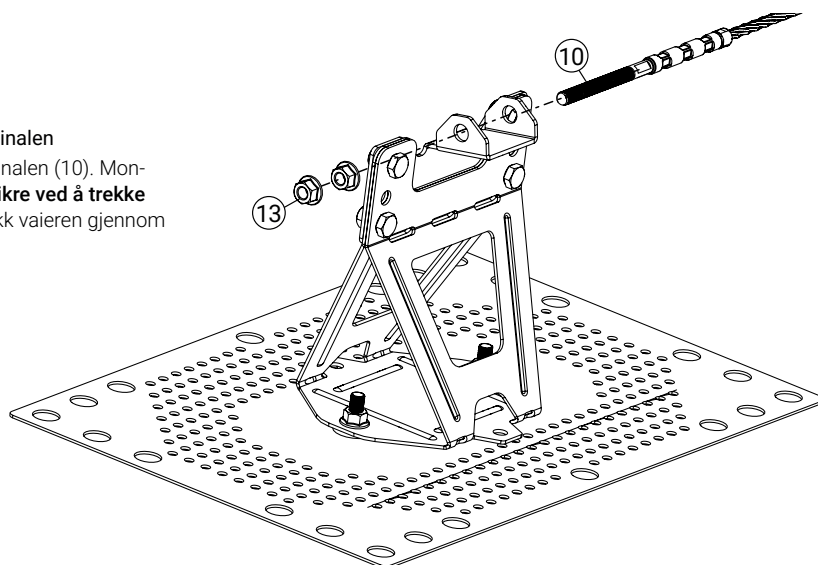
	Detalj	Art.nr.
13	Mutter M10	MU1001/ MU1010

## 2. Montering av endefeste og vaieren

Begynn med det ene endefestet og fortsett med støttepunktene. Strekk vaieren igjennom og la det være litt slakk på den. Merk deretter av hvor det siste festet (endefestet) skal monteres.

### Monter den første vaierterminalen

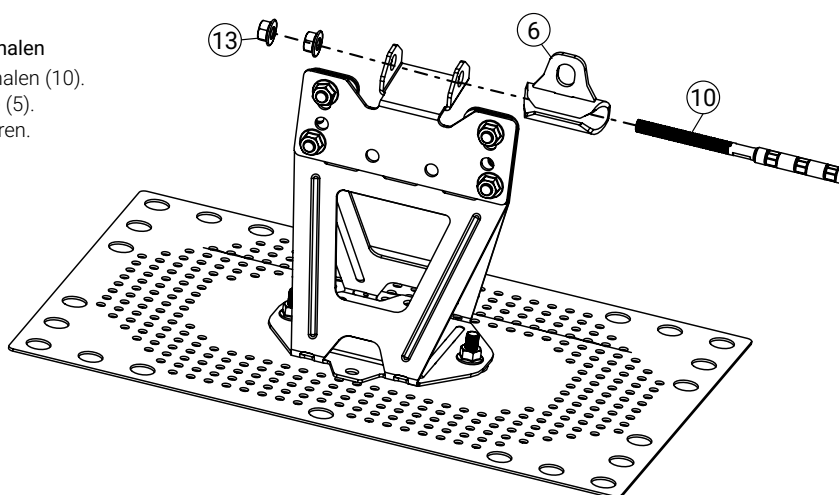
Monter den første vaierterminalen (10). Monteres med to muttere (13). **Sikre ved å trekke til kontramutteren (13).** Trekk vaieren gjennom støttepunktene.



### Monter den siste vaierterminalen

Monter den siste vaierterminalen (10). Tre på eventuelle vaierløpere (5). La det være litt slakk på vaieren.

**Sikre ved å trekke til kontramutteren (13).**





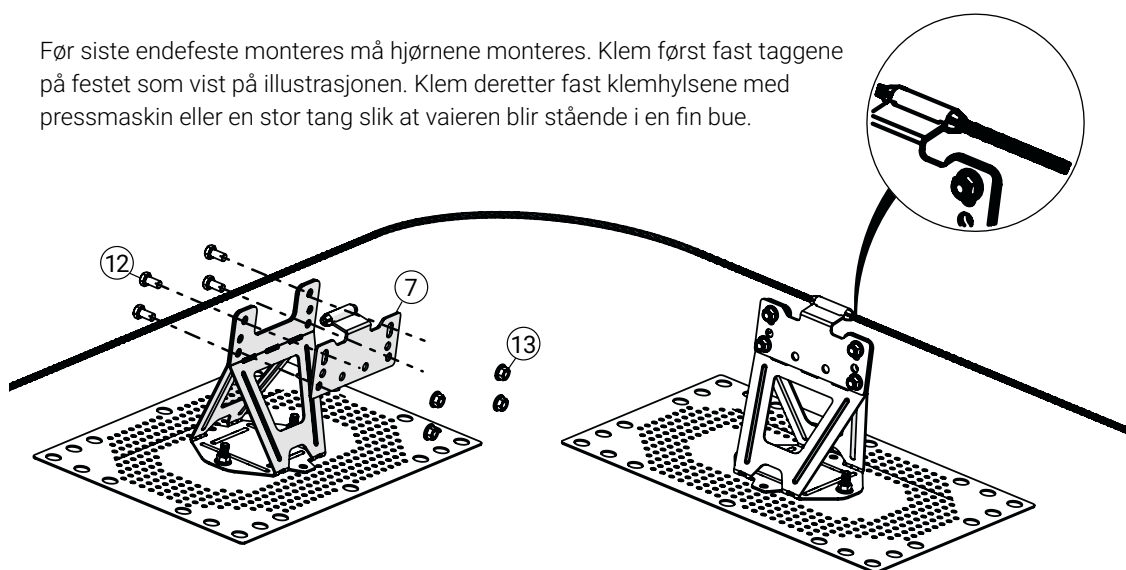
	Detalj	Art.nr.
7	Feste for støttepunkt rør	WL1012
9	Klemhylse åpen	XWL1014

	Detalj	Art.nr.
12	Bolt M10x20	BU1201/ BU1200
13	Mutter M10	MU1001/ MU1010

### Støttepunkt Rør

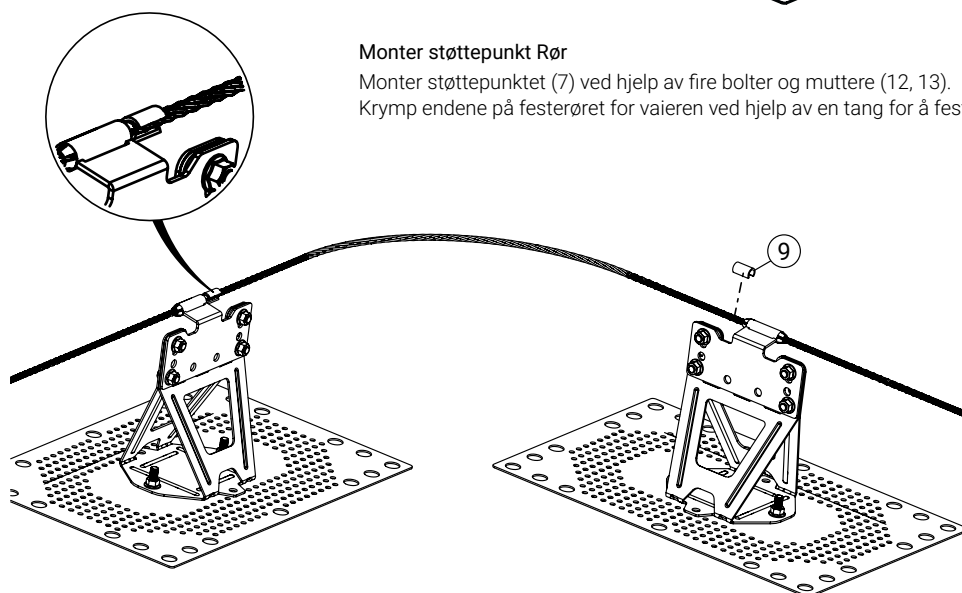
Brukes når man vil trekke vaieren ved hjørner, nivåforskjeller og rette strekk. Brukeren kobler seg til en vaierløper og kan deretter forflytte seg fritt langs vaieren eller takflaten. Kan også monteres på fasadestige, takbro og mønerekkverk.

Før siste endefeste monteres må hjørnene monteres. Klem først fast taggene på festet som vist på illustrasjonen. Klem deretter fast klemhylsene med pressmaskin eller en stor tang slik at vaieren blir stående i en fin bue.



### Monter støttepunkt Rør

Monter støttepunktet (7) ved hjelp av fire bolter og muttere (12, 13). Krymp endene på festerøret for vaieren ved hjelp av en tang for å feste vaieren

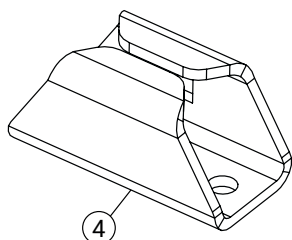


### Klemhylsene

Klem hylsene (9) mot innsiden av festet, slik at vaieren holder fasongen. Bruk en pressmaskin eller stor tang til å klemme dem sammen med.

	Detalj	Art.nr.
1	Feste for støttepunkt	WL1001
4	Støttepunkt Spor	WL1004
11	Låsebolt M10x30	VB1301/ VB1305

	Detalj	Art.nr.
12	Bolt M10x20	BU1201/ BU1200
13	Mutter M10	MU1001/ MU1010

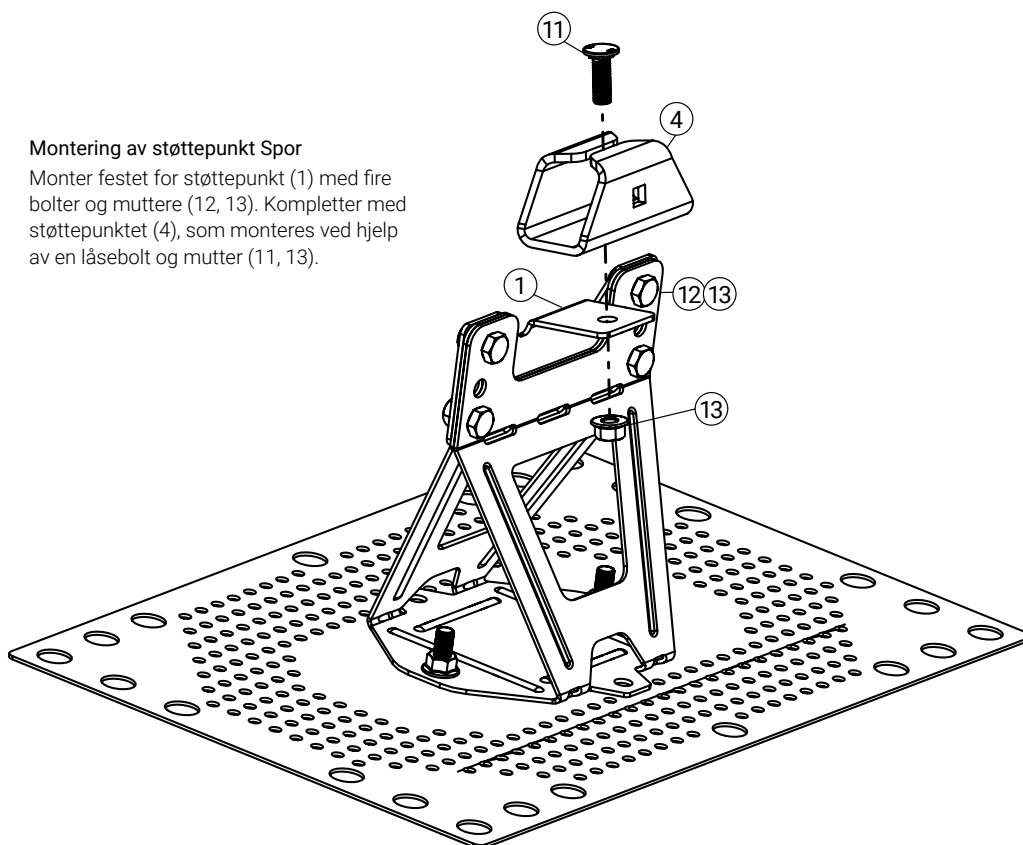


### Støttepunkt Spor for rette strekk

Brukeren forankrer sin karabinkrok i løperen som sitter på vaieren, og kan deretter forflytte seg fritt over hele takflaten uten omkobling. Kan med fordel brukes på rette, horisontale eller flate strekninger (maksimalt 15 graders helling).

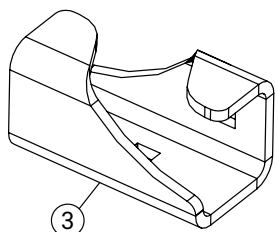
### Montering av støttepunkt Spor

Monter festet for støttepunkt (1) med fire bolter og muttere (12, 13). Kompletter med støttepunktet (4), som monteres ved hjelp av en låsebolt og mutter (11, 13).



	Detalj	Art.nr.
1	Feste for støttepunkt	WL1001
3	Støttepunkt Klo	WL1003
11	Låsebolt M10x30	VB1301/ VB1305

	Detalj	Art.nr.
12	Bolt M10x20	BU1201/ BU1200
13	Mutter M10	MU1001/ MU1010

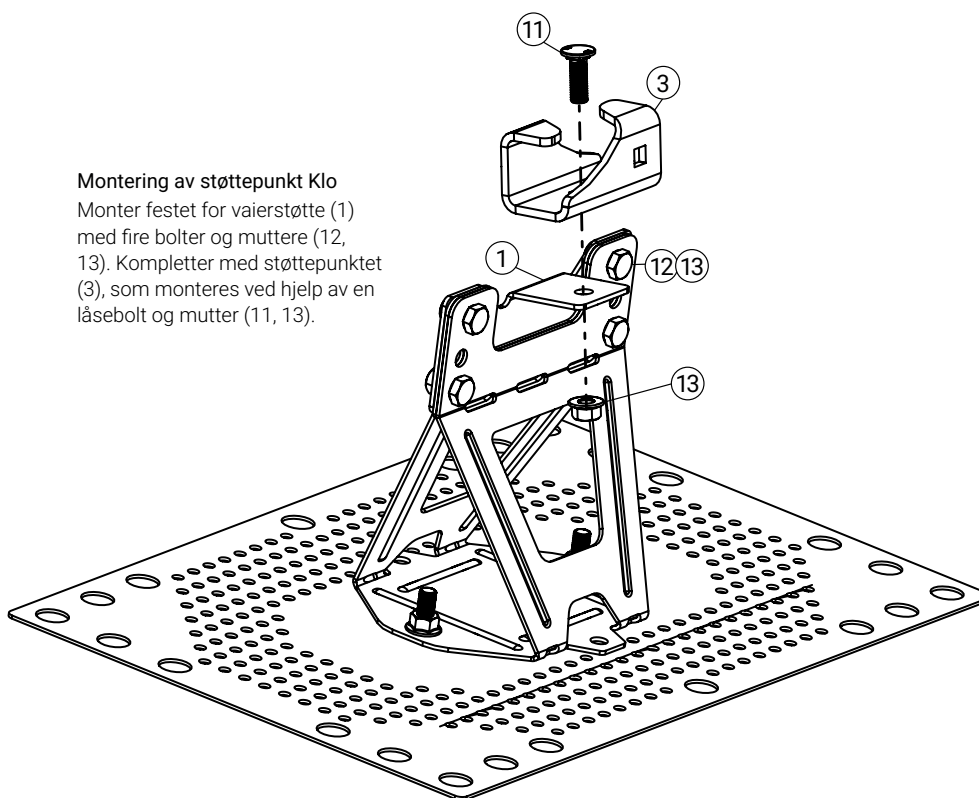


### Støttepunkt Klo for rette strekk

Brukeren kobler sin karabinkrok i vaieren, og kan deretter forflytte seg fritt over hele takflaten uten omkobling. Kan med fordel brukes på rette, horisontale eller flate strekninger (maksimalt 15 graders helling).

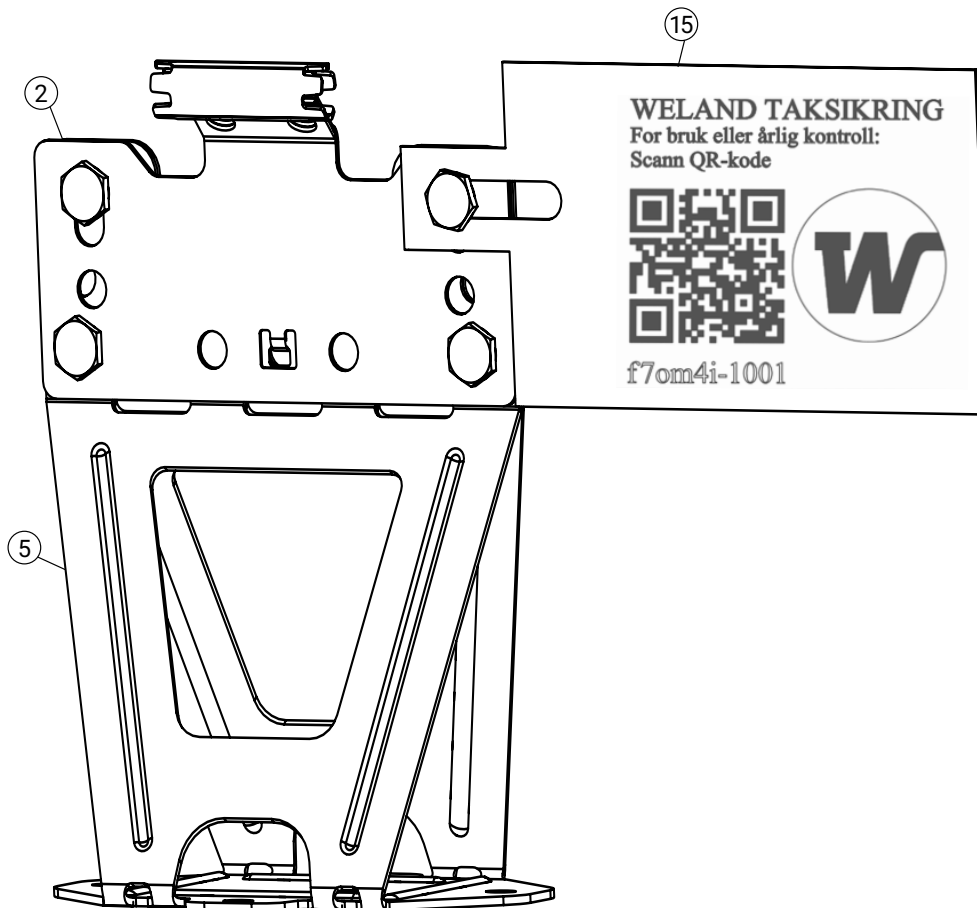
### Montering av støttepunkt Klo

Monter festet for vaierstøtte (1) med fire bolter og muttere (12, 13). Kompletter med støttepunktet (3), som monteres ved hjelp av en låsebolt og mutter (11, 13).



	Detalj	Art.nr.
2	Endefeste vaier	WL1002
5	Vaierfeste flate tak	WL1020

	Detalj	Art.nr.
15	Infoskilt APP	IS1810

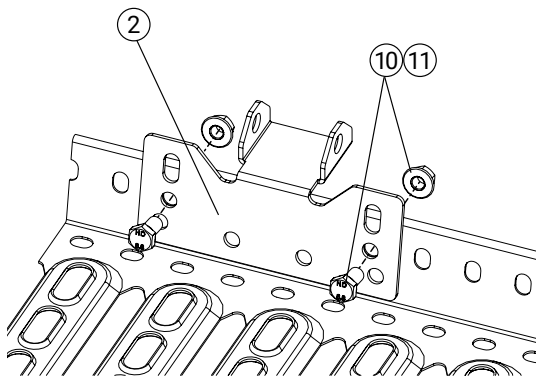


Brett sammen WL1020 (5) Monter Infoskilt App (15) samtidig med Endefeste WL1002 (2) som illustrert.

Detalj	Art.nr.
1 Feste for støttepunkt	WL1001
2 Endefeste vaier	WL1002
3 Støttepunkt Klo	WL1003
4 Støttepunkt Spor	WL1004
5 Vaierløper åpen	WL1010
6 Støttepunkt Rør	WL1012

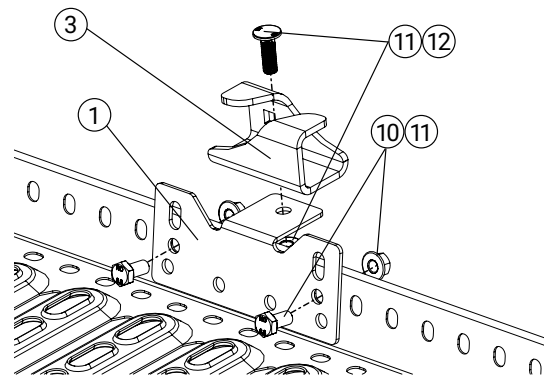
Detalj	Art.nr.
7 Skjøterør for vaier	XWL1006
8 Klemhylse til vaier	XWL1014
9 Vaier	XWLXXXX
10 Bolt M10x20	BU1201/ BU1200
11 Mutter M10	MU1001/ MU1010
12 Låsebolt M10x30	VB1301/ VB1305

Maksimal avstand mellom støttene er 10 meter ved inntil 15 graders helling.  
 Mellom 15 og 50 graders helling er maksimal avstand 2,5 meter.  
 Over 50 graders helling er maksimal avstand 1,2 meter.



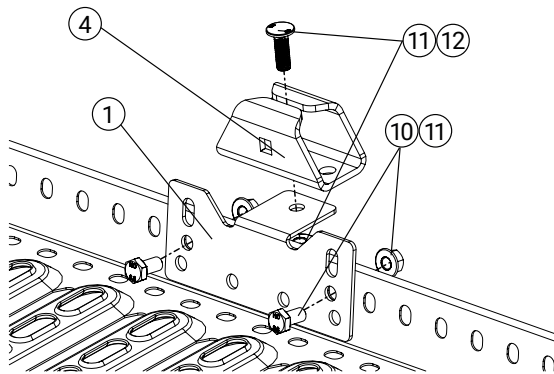
### 1. Fester

Monter endefestet (2) med to bolter og muttere (10, 11).



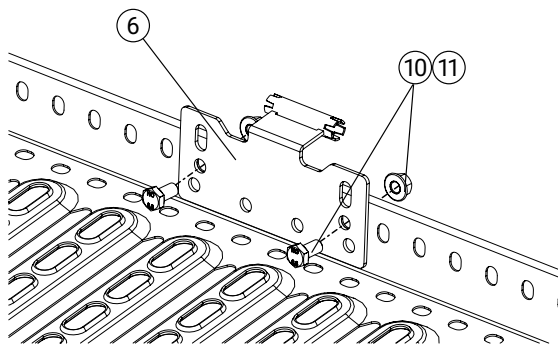
### 2a. Støttepunkt Klo

Monter festet for vaierstøtte (1) med to bolter og muttere (10, 11). Kompletter med støttepunktet (3) som monteres med en låsebolt og mutter (11, 12).



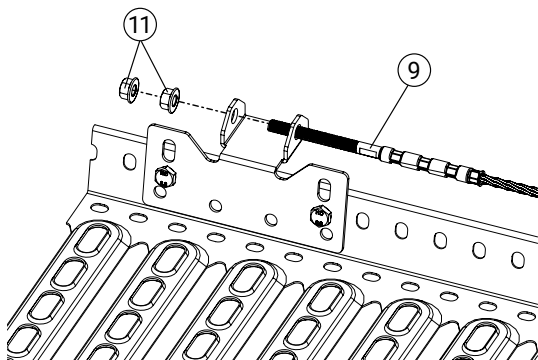
### 2b. Støttepunkt Spor

Monter festet for støttepunkt (1) med to bolter og muttere (10, 11). Kompletter med støttepunktet (4) som monteres med en låsebolt og mutter (11, 12).



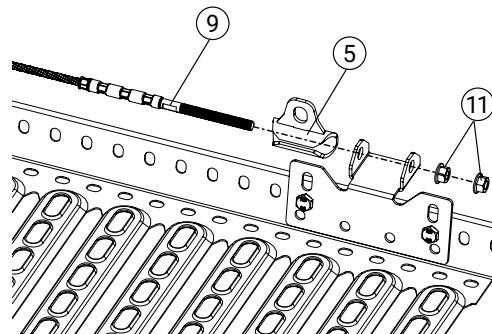
### 2c. Støttepunkt Rør

Monter støttepunktet (6) med to bolter og muttere (10, 11).



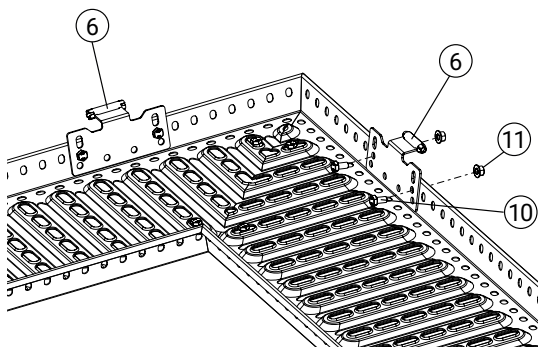
### 3. Vaiermontering

Monter den første vaierterminalen (9). Monteres med to muttere (11). **Sikre ved å trekke til den andre mutteren (11).** Trekk vaieren gjennom en eventuell støtte.



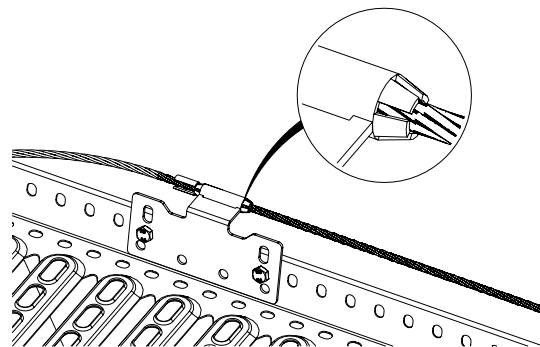
### 4. Vaiermontering

Monter den siste vaierterminalen (9). Tre på eventuelle vaiertløpere (5). Spenn vaieren slik at den ikke er slakk. **Sikre ved å trekke til den andre mutteren (11).**



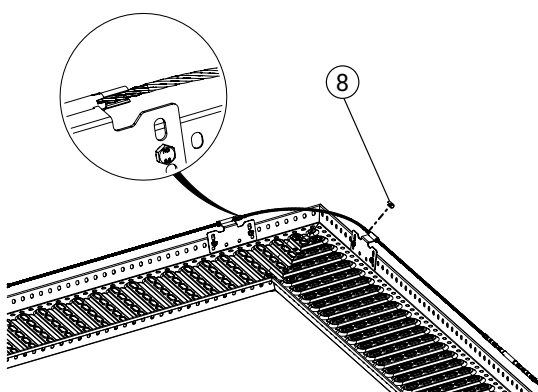
### 5. Vaier, hjørne

Monter støttepunktet (6) med to bolter og muttere (10, 11). Legg vaieren i en jevn bue, slik at løperen går fritt.



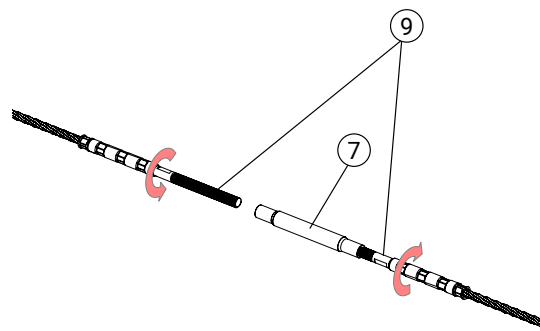
### 6. Krymping

Krymp endene på støttepunktet ved hjelp av en tang for å feste vaieren.



### 7. Vaier, hjørne

Klem hylsene (8) mot innsiden av festet, slik at vaieren holder fasongen. Bruk en pressmaskin eller stor tang til å klemme dem sammen med.



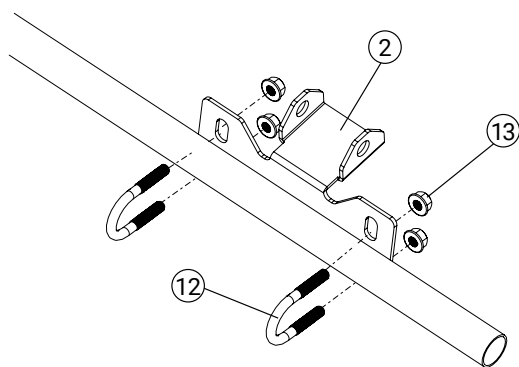
### 8. Vaierskjøt

Skrue inn terminalene (9) til midten, slik at de møtes i skjøtehylsen (7). Trekk til, slik at terminalene låses mot hverandre.

Detalj	Art.nr.
1 Feste for støttepunkt	WL1001
2 Endefeste vaier	WL1002
3 Støttepunkt Klo	WL1003
4 Støttepunkt Spor	WL1004
5 Vaierløper åpen	WL1010
6 Støttepunkt Rør	WL1012
7 Skjøterør for vaier	XWL1006

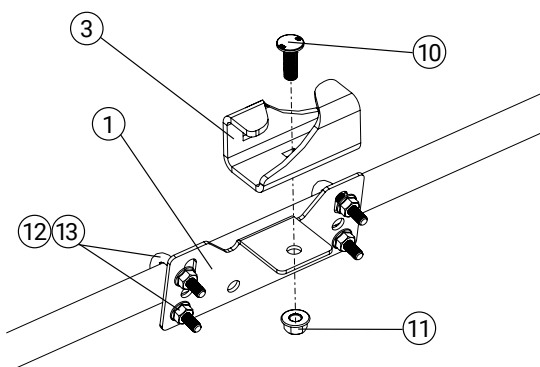
Detalj	Art.nr.
8 Klemhylse til vaier	XWL1014
9 Vaier	XWLXXXX
10 Låsebolt M10x30	VB1301/VB1305
11 Mutter M10	MU1001/MU1010
12 U-bøyle	XBY0850
13 Mutter M8	MU0801/ MU0805

Maksimal avstand mellom støttene er 10 meter ved inntil 15 graders helling.  
Mellom 15 og 50 graders helling er maksimal avstand 2,5 meter.  
Over 50 graders helling er maksimal avstand 1,2 meter.



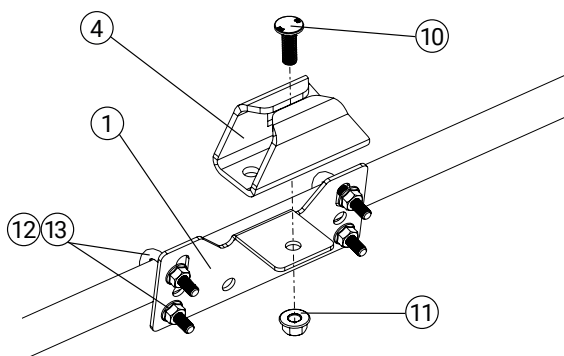
### 1. Feste

Monter endefestet (2) med to U-bøyer og muttere (12, 13).



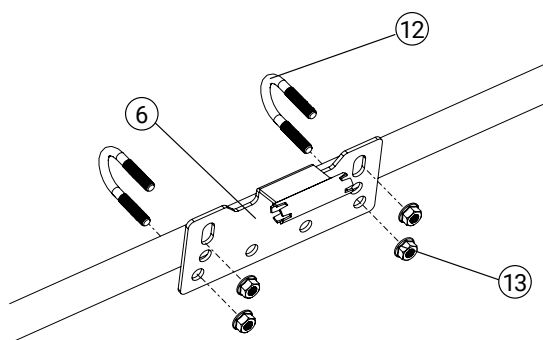
### 2a. Støttepunkt Klo

Monter festet for støttepunkt (1) med to U-bøyer og muttere (12, 13). Kompletter med støttepunktet (3), som monteres ved hjelp av en låsebolt og mutter (10, 11).



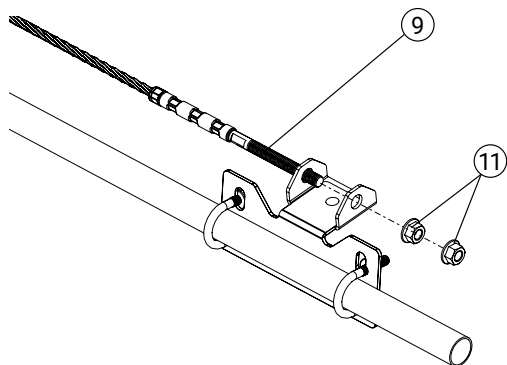
### 2b. Støttepunkt Spor

Monter festet for støttepunkt (1) med to U-bøyer og muttere (12, 13). Kompletter med støttepunktet (4), som monteres ved hjelp av en låsebolt og mutter (10, 11).



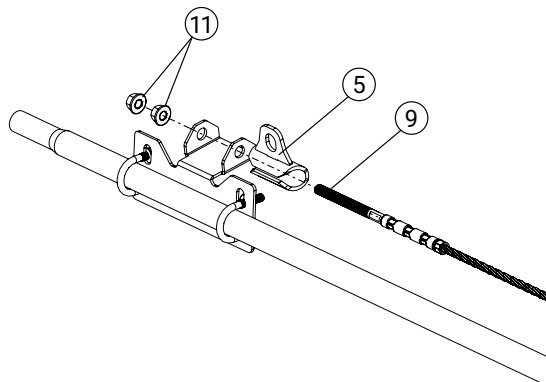
### 2c. Støttepunkt Rør

Monter støttepunktet (6) med to U-bøyer og muttere (12, 13).



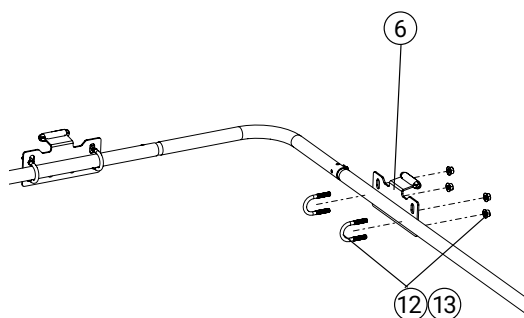
### 3. Vaiermontering

Monter den første vaierterminalen (9). Monteres med to muttere (11). **Sikre ved å trekke til den andre mutteren (11).** Trekk vaieren gjennom en eventuell støtte.



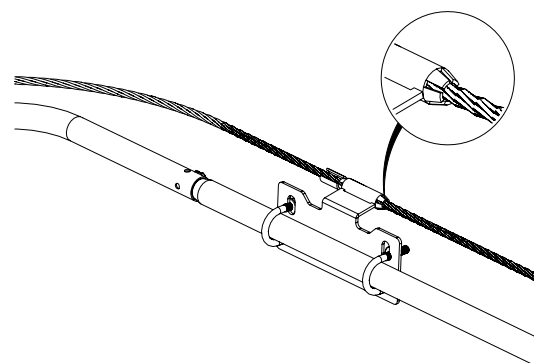
### 4. Vaiermontering

Monter den siste vaierterminalen (9). Tre på eventuelle vaierløpere (5). Spenn vaieren slik at den ikke er slakk. **Sikre ved å trekke til den andre mutteren (11).**



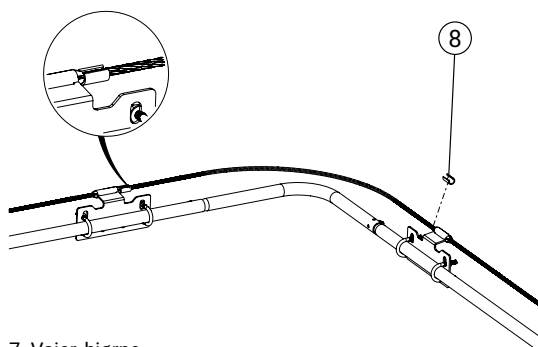
### 5. Vaier, hjørne

Monter støttepunktet (6) med to U-bøyler og muttere (12, 13). Legg vaieren i en jevn bue, slik at løperen går fritt.



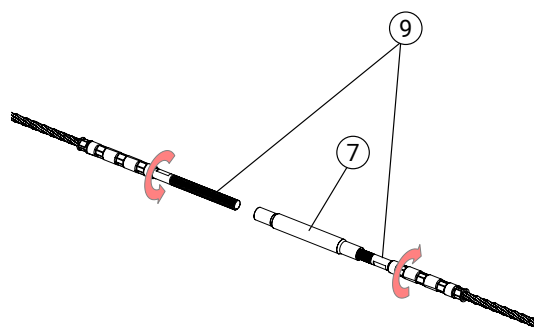
### 6. Krymping

Krymp endene på støttepunktet ved hjelp av en tang for å feste vaieren.



### 7. Vaier, hjørne

Klem hylsene (8) mot innsiden av festet, slik at vaieren holder fasongen. Bruk en pressmaskin eller stor tang til å klemme dem sammen med.



### 8. Vaierskjøt

Skrue inn terminalene (9) til midten, slik at de møtes i skjøtehylsen (7). Trekk til, slik at terminalene låses mot hverandre.

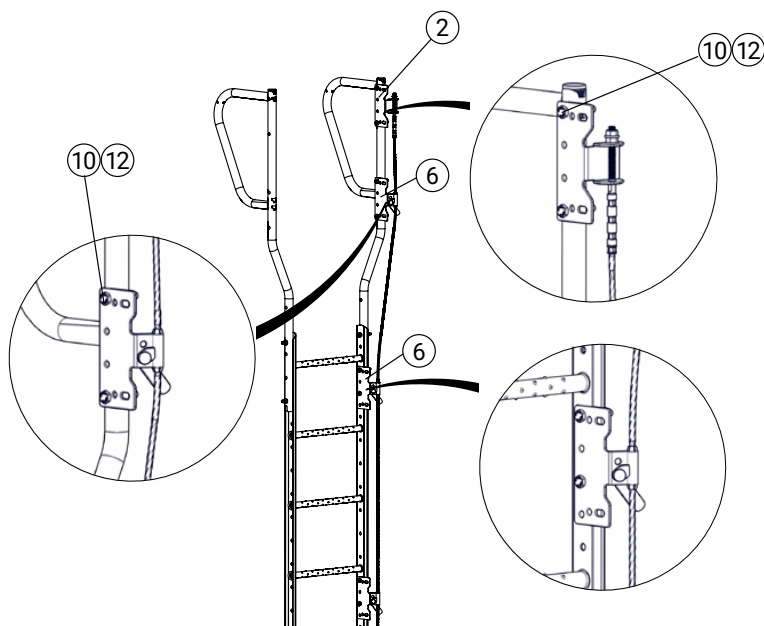


Detalj	Art.nr.
1 Feste for vaierstøtte	WL1001
2 Endefeste vaier	WL1002
3 Støttepunkt Klo	WL1003
4 Vaierløper åpen	WL1005
5 Støttepunkt Rør	WL1012
6 Feste for fallstopp	WL1013

Detalj	Art.nr.
7 Klemhylse til vaier	XWL1014
8 8 mm vaier	XWL1008
9 Bolt M10x20	BU1201/ BU1200
10 Bolt M10x60	BU1601
11 Låsebolt M10x30	VB1301/ VB1305
12 Flensmutter M10	MU1001/ MU1010

**Anbefalt avstand mellom støttepunkt/fester:**

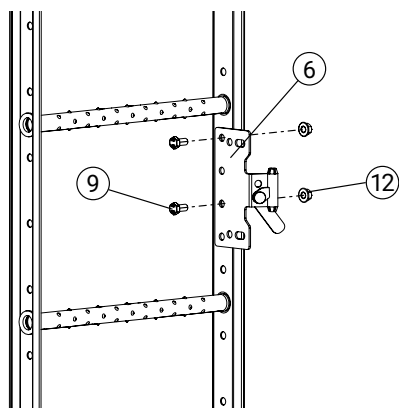
10m opptil 15 graders helling, 2,5m mellom 15-50 graders helling og 0,9m over 50 graders helling.



**1. Vaiermontering**

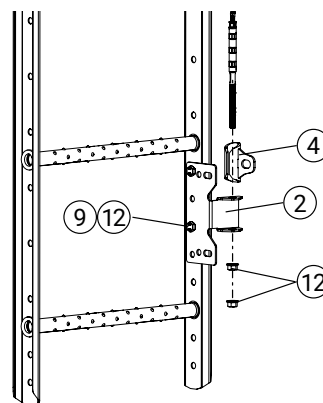
Monter det øverste endefestet til vaieren (2) på håndløperen ved hjelp av to bolter og muttere (10, 12). Sikre ved å trekke til den andre mutteren (12). Hvis stigen ikke har håndløper, plasserer du det siste endefestet til vaieren (2) så langt opp på stigen som mulig.

Monter fallstopp (6) på håndløperen ved hjelp av to bolter og muttere (10, 12). Trekk vaieren gjennom fallstoppen. Krymp endene på fallstoppen (6) ved hjelp av en tang for å feste vaieren.



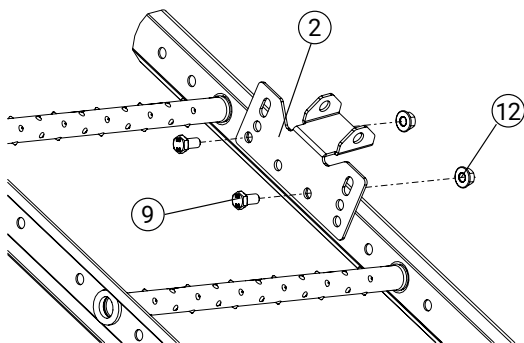
**2. Fallstopp**

Monter fallstopp (6) på c/c 900 mm til fasadestigen ved hjelp av to bolter og muttere (9, 12). Krymp endene på fallstoppen (6) ved hjelp av en tang for å feste vaieren.



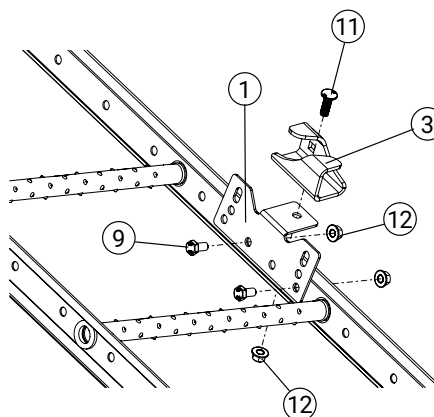
**3. Vaiermontering**

Monter det nederste endefestet til vaieren (2) med to bolter og muttere (9, 12). Tre på eventuelle vaierløpere (4). Spenn vaieren slik at den ikke er slakk, monteres med to muttere (12). Sikre ved å trekke til den andre mutteren.



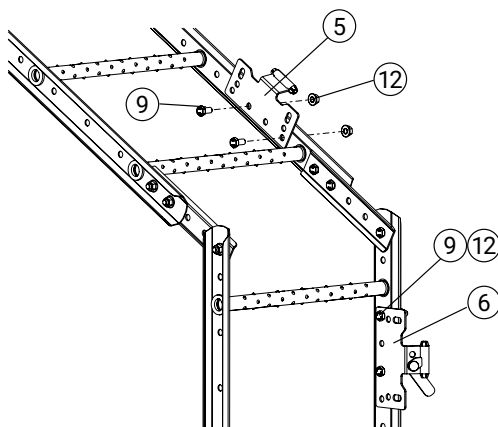
#### 4. Endefeste

Monter endefestet (2) med to bolter og muttere (9, 12).



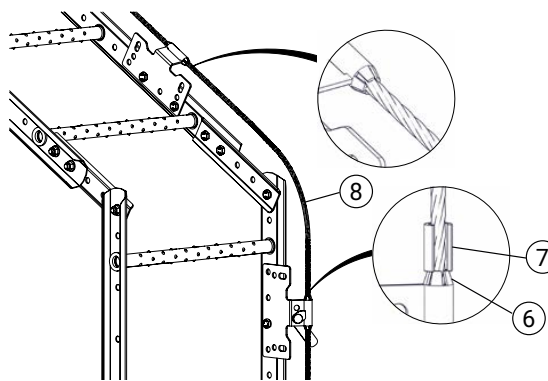
#### 5. Støttepunkt Klo

Monter støttepunktet (1) med to bolter og muttere (9, 12). Kompletter med holder (3) som monteres med en låsebolt og mutter (11, 12).



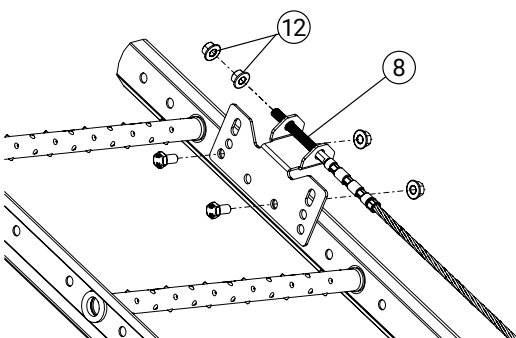
#### 6. Overgang

Ved overgang monteres fallstopp (6) på fasadestigen ved hjelp av to bolter og muttere (9, 12) og støttepunkt (5) på takstigen med to bolter og muttere (9, 12).



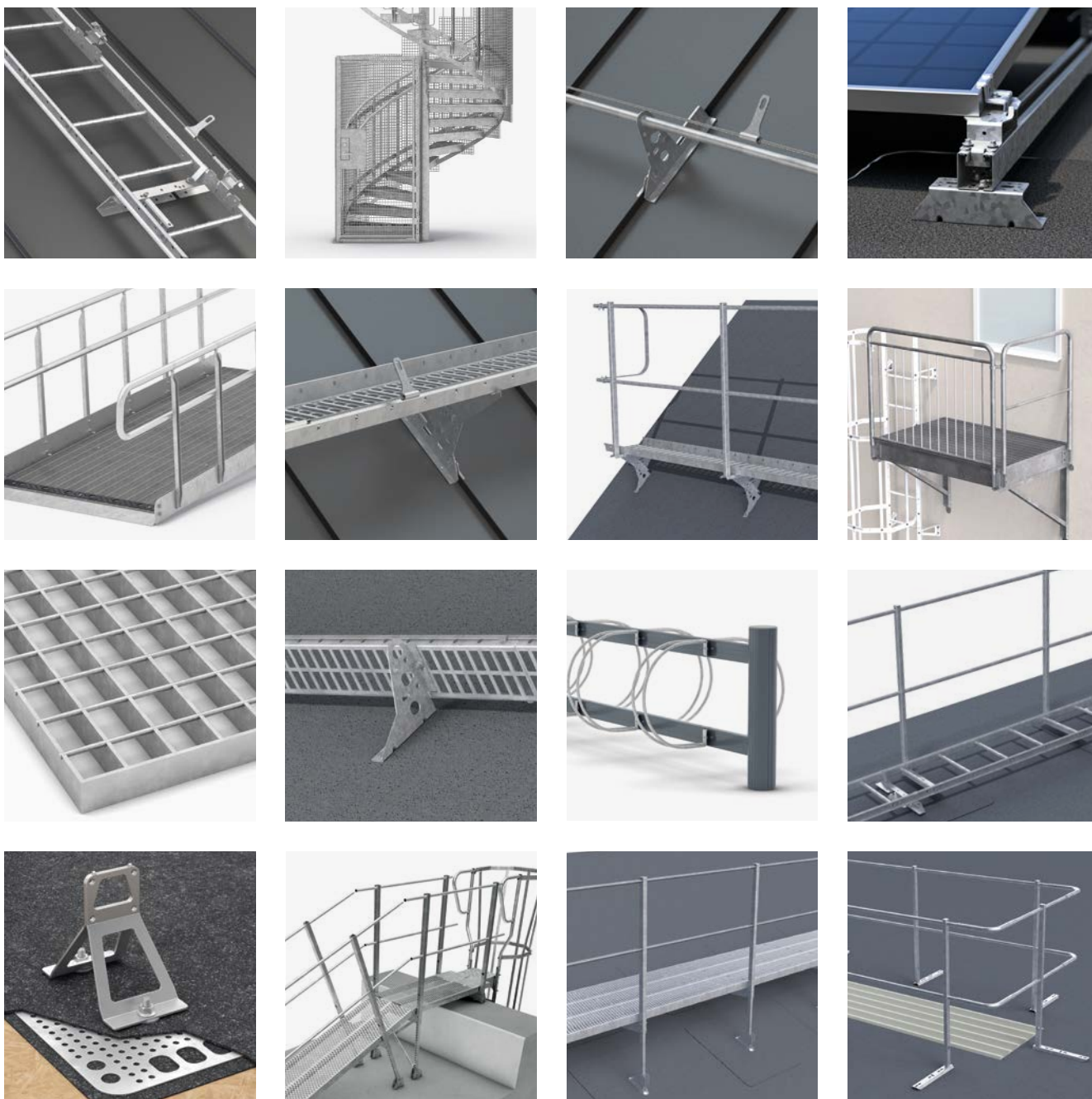
#### 7. Vaiermontering

Legg vaieren (8) i en jevn bue, slik at løperen går fritt. Krymp endene på fallstoppen (6) ved hjelp av en tang for å feste vaieren. Klem hylsene (7) mot innsiden av festet, slik at buen holder formen. Bruk en pressmaskin eller stor tang til å klemme dem sammen med.



#### 8. Vaiermontering

Monter den siste vaierterminalen (8) ved hjelp av to muttere (12). Spenn vaieren slik at den ikke er slakk. Sikre ved å trekke til den andre mutteren.



## VI KAN OGSÅ LEVERE

Taksikring fra Weland AS. Beskyttelsesrekkverk, solpanelfester, snøfanger, gangbaner, takstiger, vaiersystem, livlinefester, mønerekkverk og takfotrekkverk.

Behøver du hjelp til å finne rettløpstrapper, spiraltrapper, trappetrinn, gitterrister, mesaniner, entrèsystemer, rullestolramper, rekkverk, utemiljøprodukter som passer til ditt miljø?

Kontakt våre erfarne selgere!



weland.no