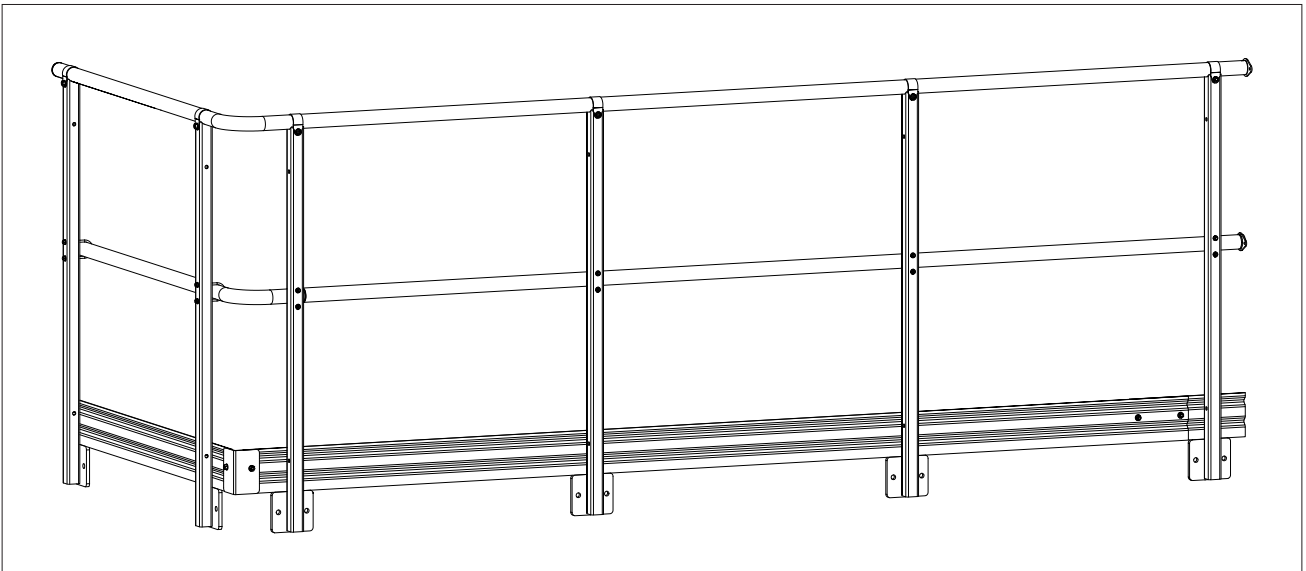
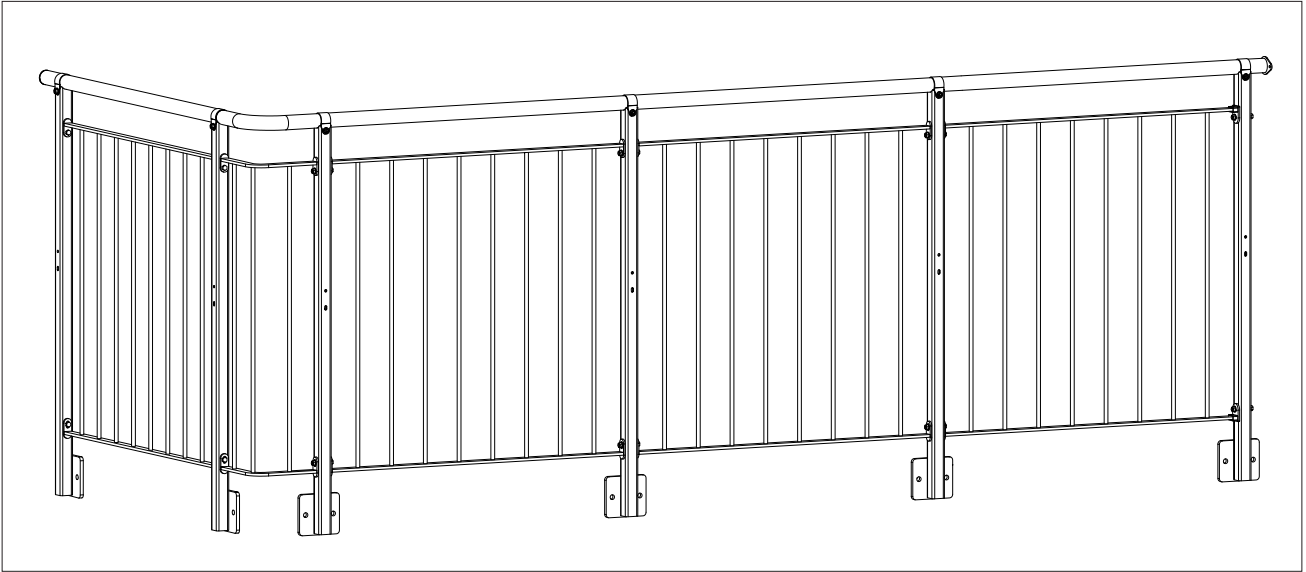
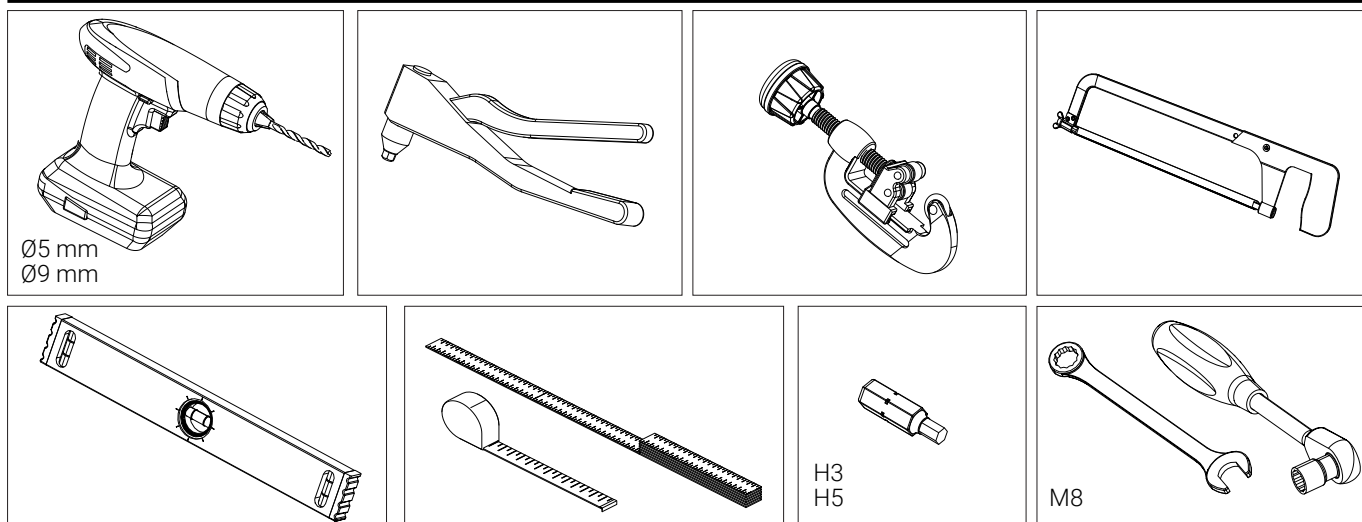


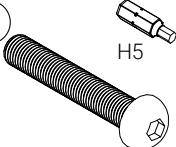
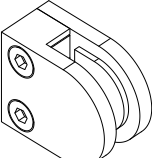
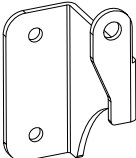
SEKTIONSRÄCKE
SECTIONAL RAILING
SEKTIONALGELÄNDER
ELEMENTTIKAIDE



VERKTYG SOM BEHÖVS • TOOLS REQUIRED • ERFORDERLICHE WERKZEUGE • TARVITAVAT TYÖKALUT



DETALJSPECIFIKATION • SPECIFICATION OF COMPONENTS • EINZELTEIL-SPEZIFIKATION • OSALUETTELO

 MF6S M5x10, rf A2 164605102	 K6S M8x16, rf A2 164608162	 K6S M8x50, rf A2 164608502	 K6S M8x55, rf A2 164608552	 K6S M8x60, rf A2 164608604	 M6S-H M8x60, fzv 163606001
 M6S-H M8x70, rf A4 163607002	 M6S-H M8x70, fzv 163607001	 M6S-H M8x80, fzv 163608001	 M6MF M6, Zn/Ni 16466002	 M6MF M8, rf A2 1646082	 ML6M M8, rf A2 16460803
 Låsmutter M8, rf A4 1646080012	 12x1,5-12, rf 17112112	 STAPS 5,5x26, rf 16406262	 4,8x10, rf 16405102	 vfz 17135151	 Ø42, rf 16342015
 Ø42, rf 16342016	 Ø42x1,5 759ÄH42	 U-Bygel, M6, Zn/Ni 16466UB2	 17415134	 17460134	 32004196
 174LF	 171409	 171403			

SVENSKA - Bolt detaljer för infästning mot befintlig konstruktion ingår ej.

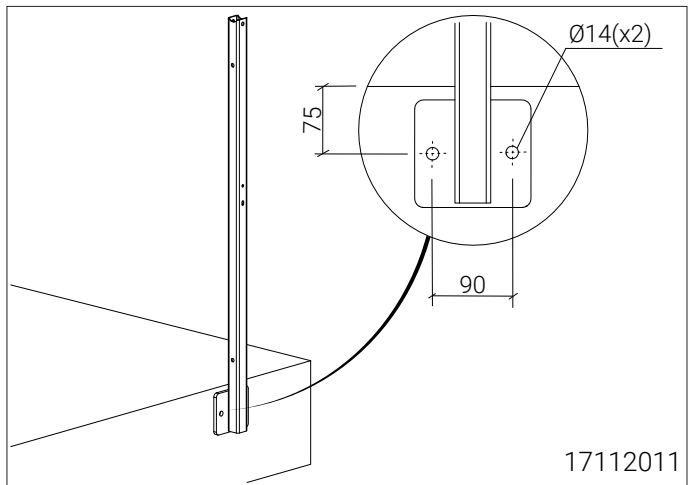
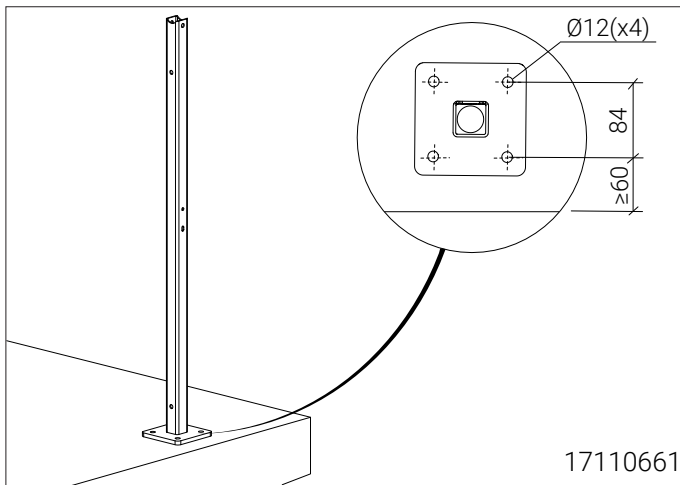
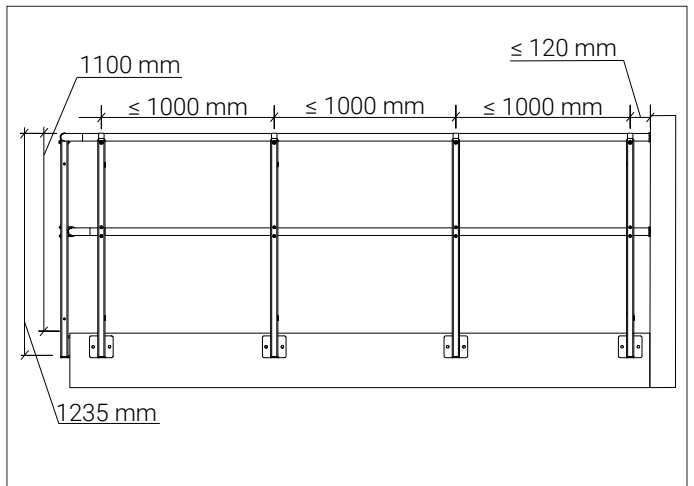
ENGLISH - Bolts for fastening to wall or floor is not included in delivery.

DEUTSCH - Verankerungsmaterial (Dübel) zur Befestigung der Wendeltreppe am Gebäude/Fundament sind nicht im Lieferumfang enthalten.

SUOMI - Kiinnityspultit runkorakenteisiin eivät sisälly toimitukseen.

Kontrollera leverans!
 Check delivery!
 Lieferung prüfen!
 Tarkista toimitus!

WELAND



Ø 6,5(x2)

66

76842151

Ø 42x1,5

528+64 / 1744205282
 582+64 / 1744205822
 928+64 / 1744209282
 1000+64 / 1744210002
 1500+64 / 1744215002
 2000+64 / 1744220002
 2500+64 / 1744225002
 3000+64 / 1744230002

220x220 / 1744202202
 1218x1218 / 1744212182
 1759x1223 / 1744217122

1744202902

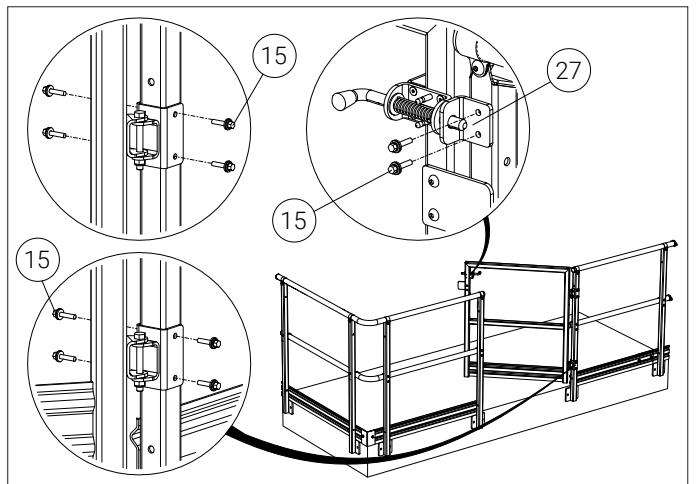
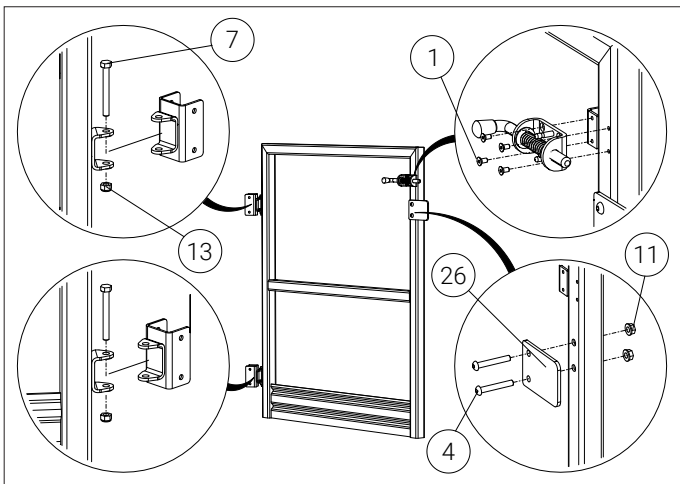
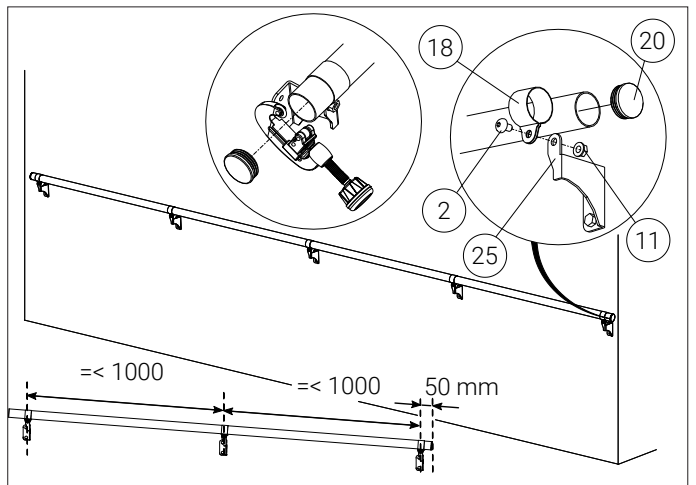
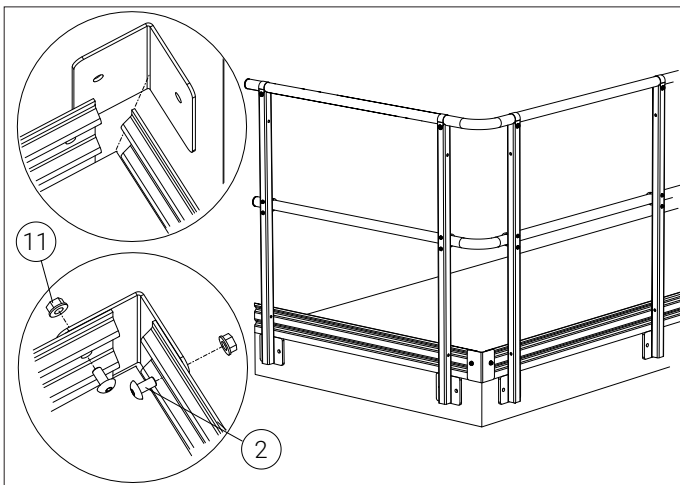
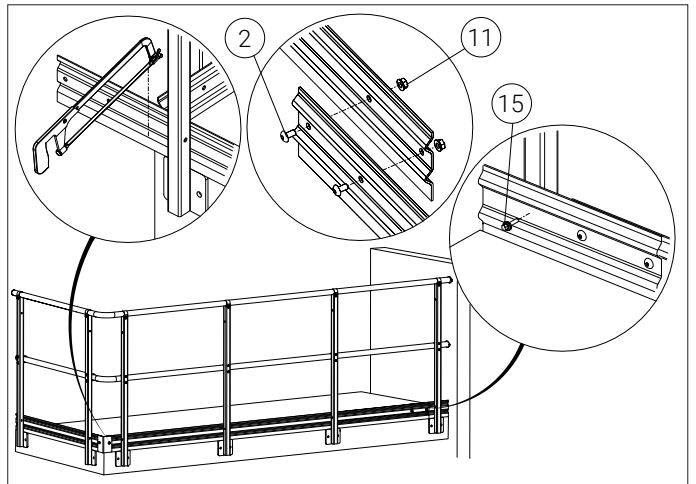
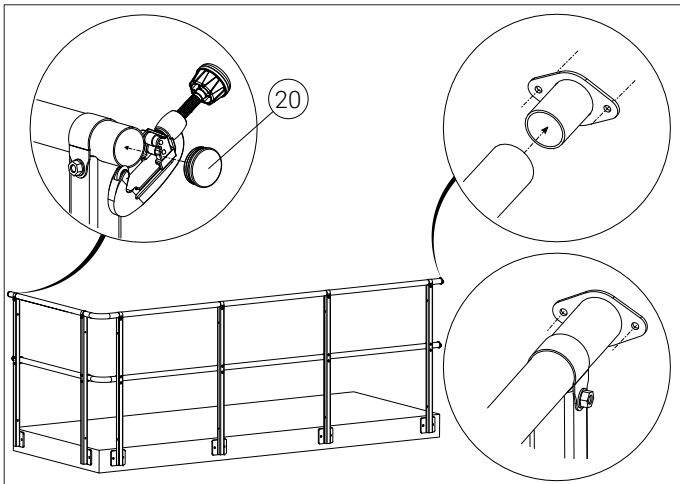
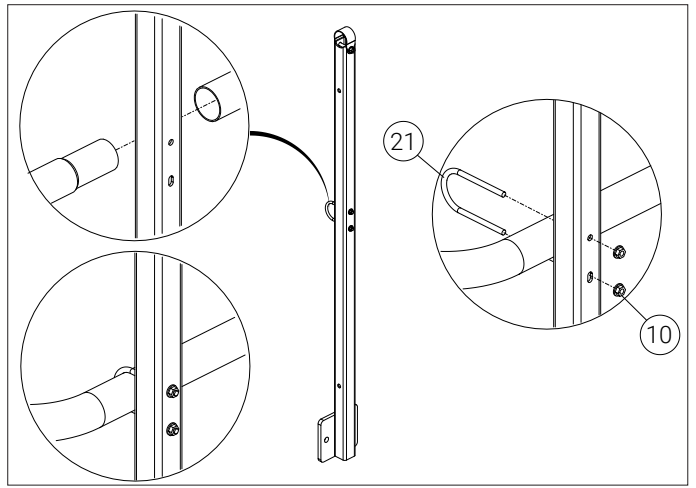
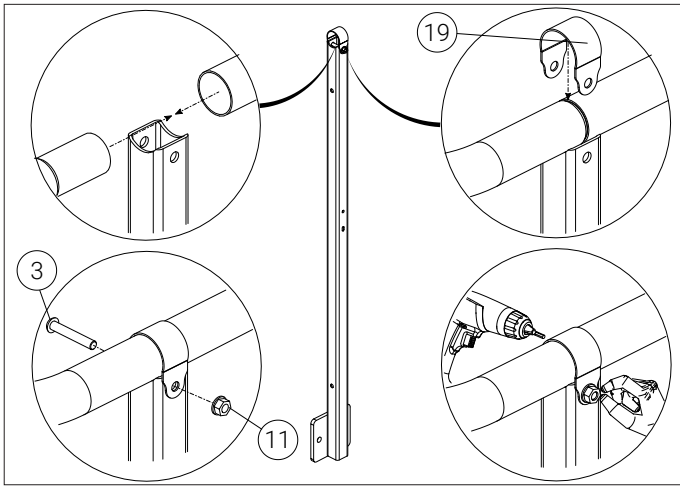
1740409

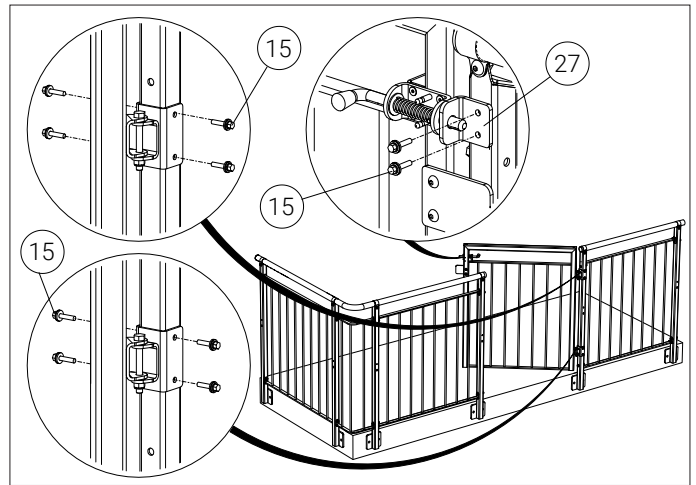
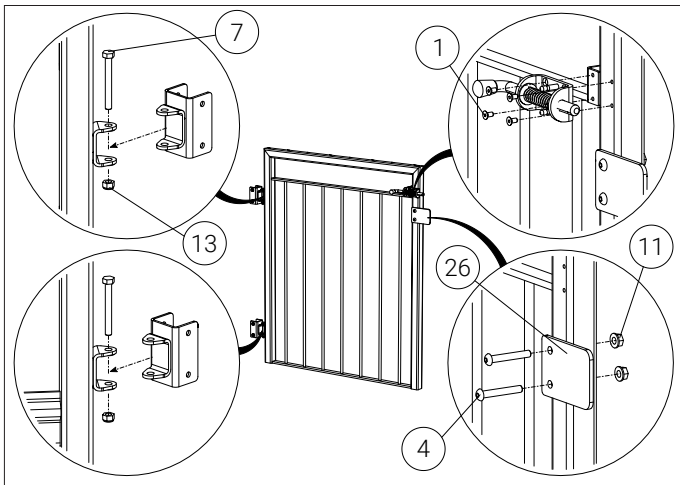
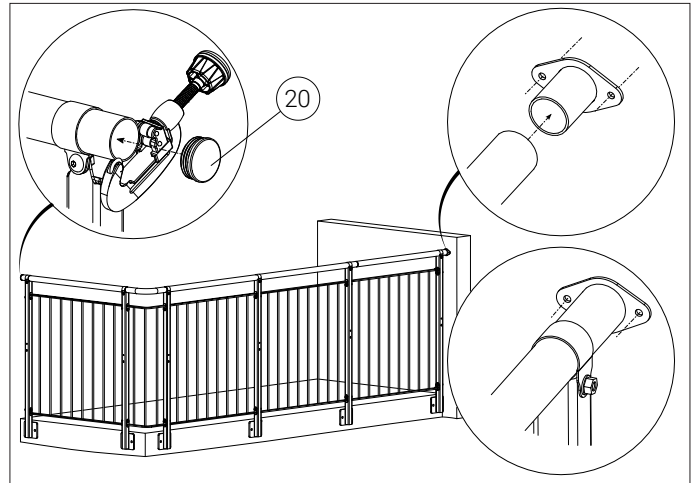
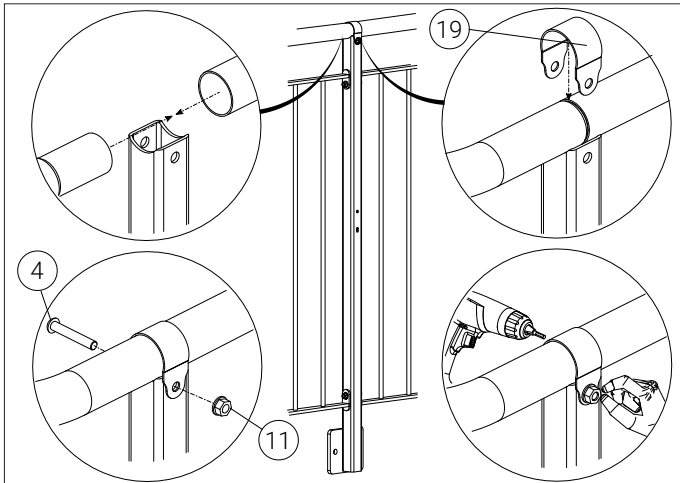
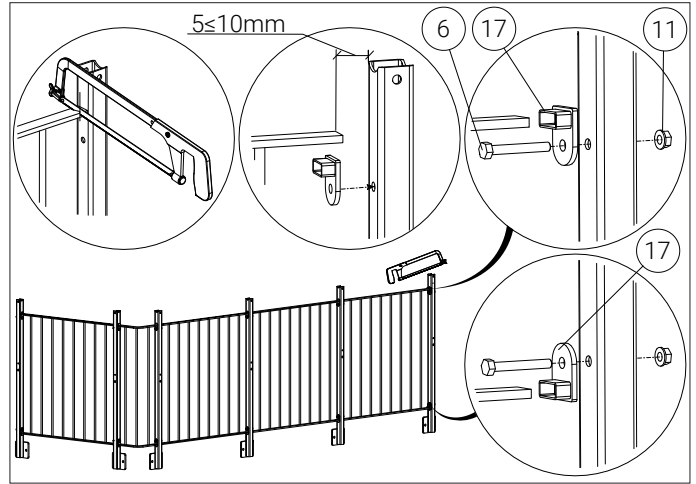
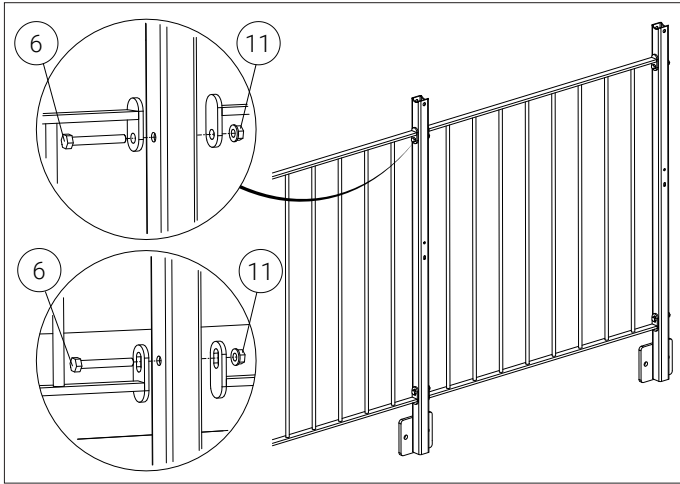
130x3000 / 17430011

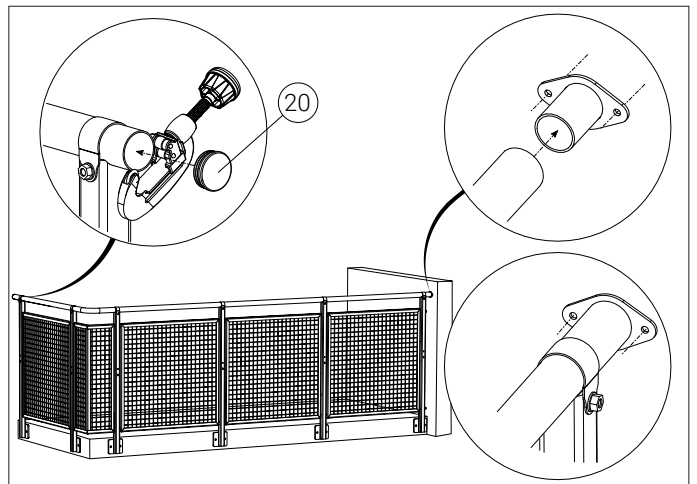
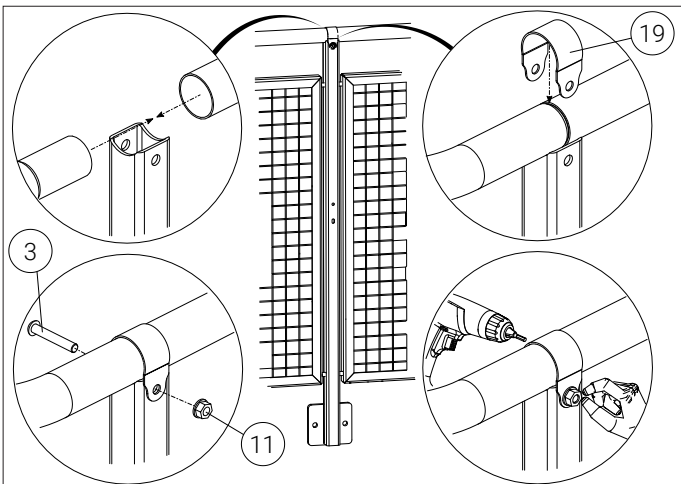
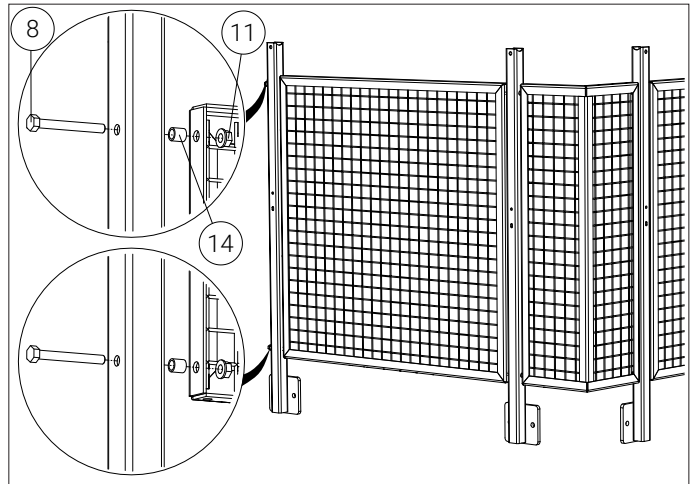
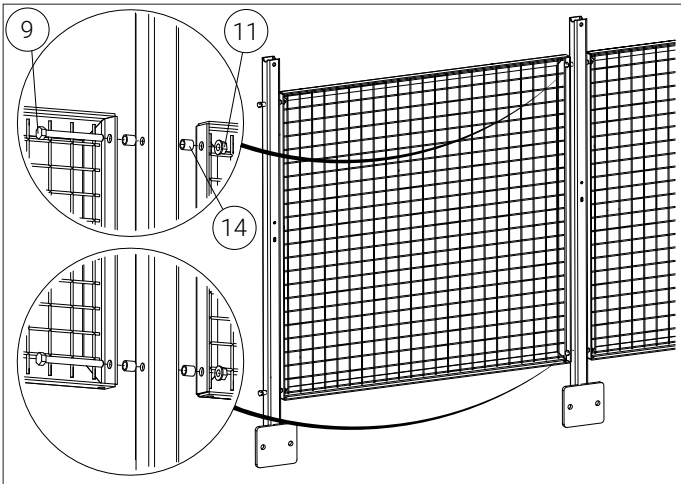
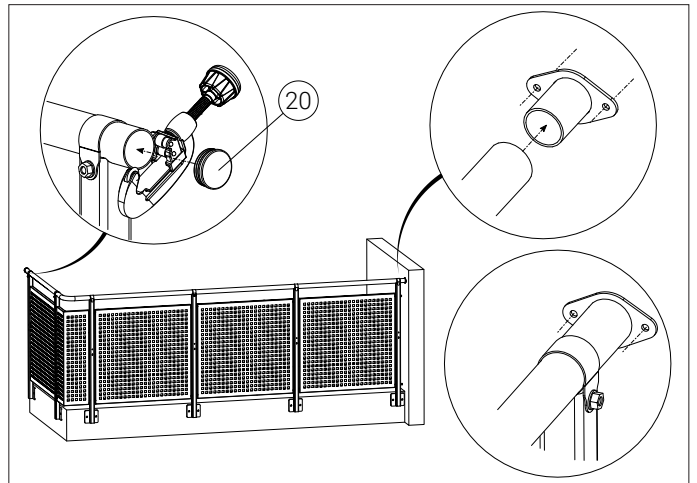
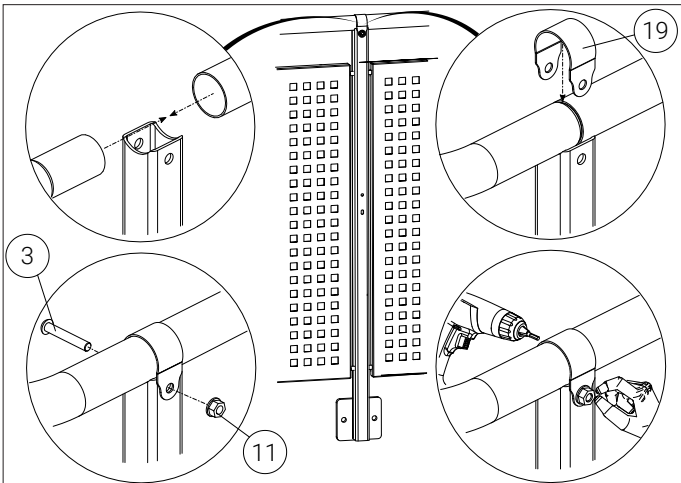
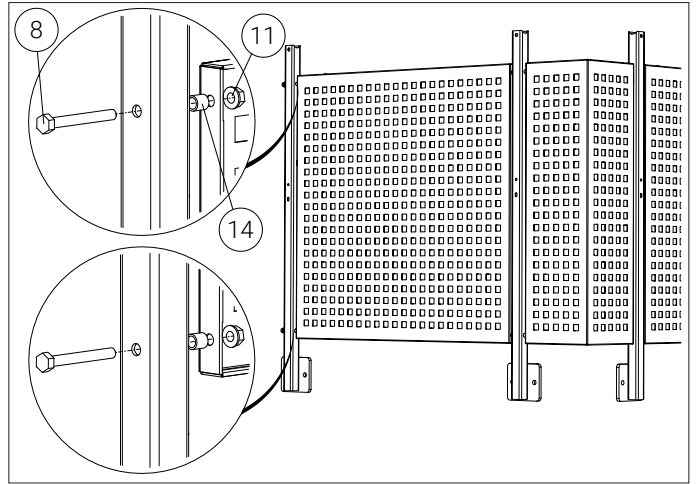
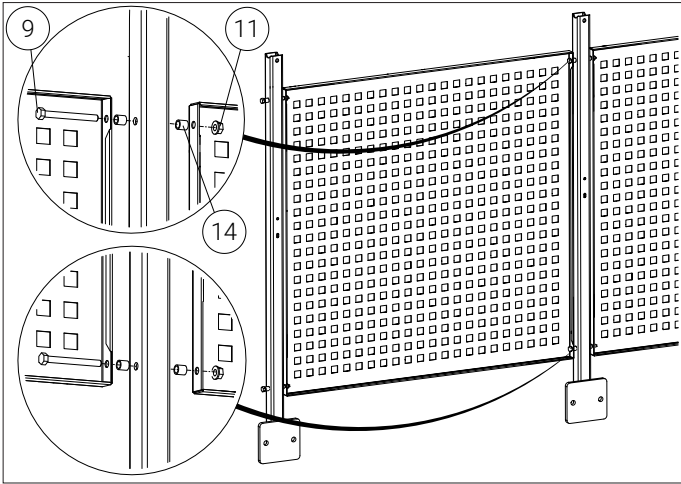
260 / 17102601
 360 / 17103601
 432 / 17104321
 460 / 17104601
 560 / 17105601
 660 / 17106601
 760 / 17107601
 860 / 17108601
 932 / 17109321
 960 / 17109601

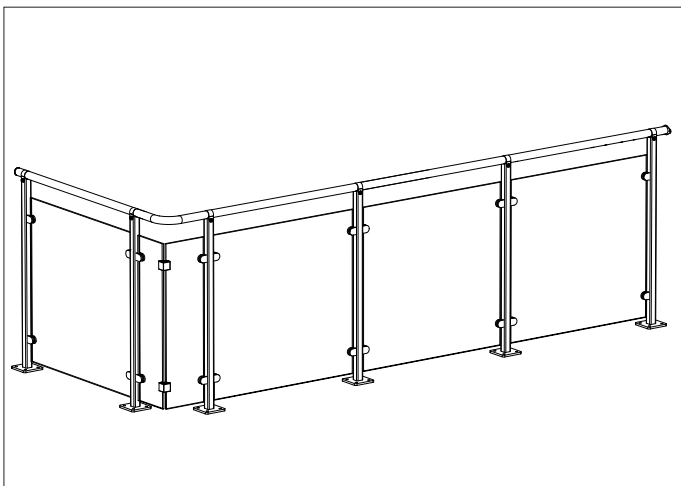
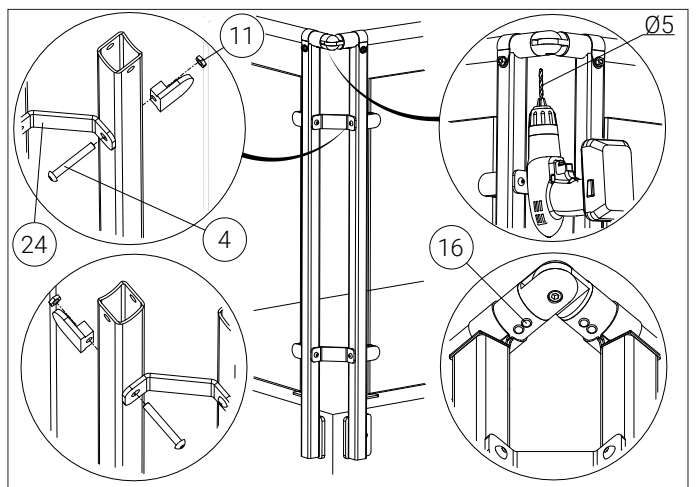
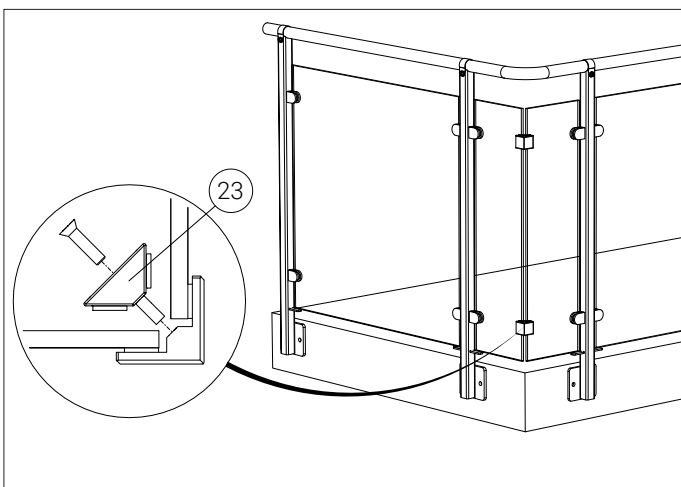
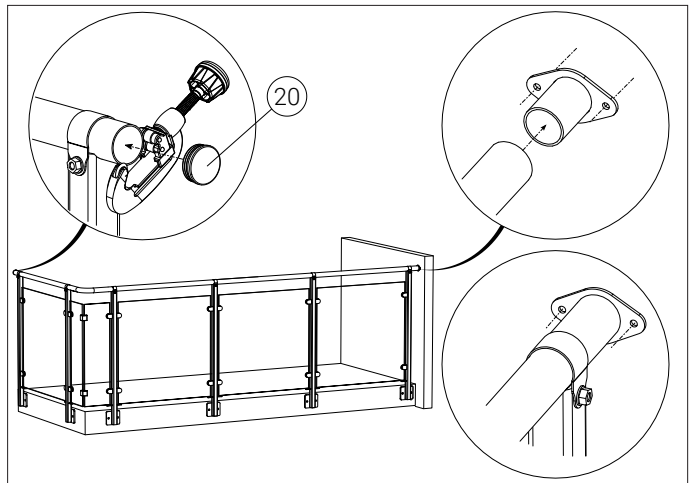
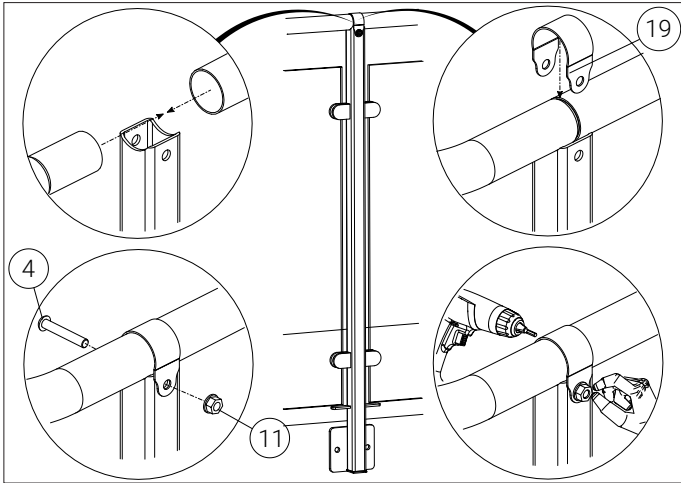
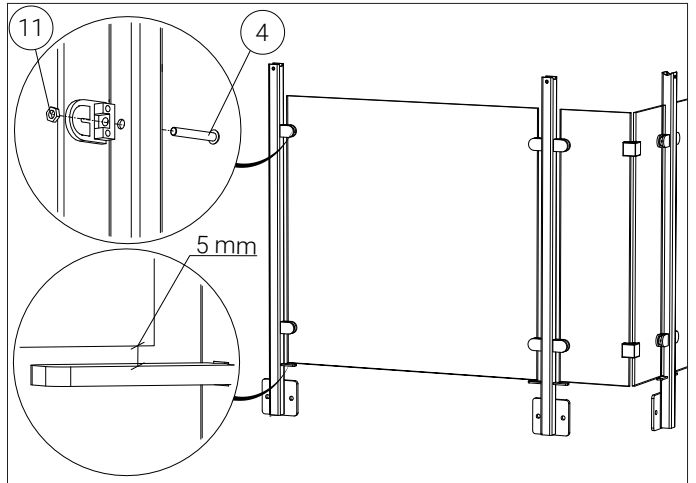
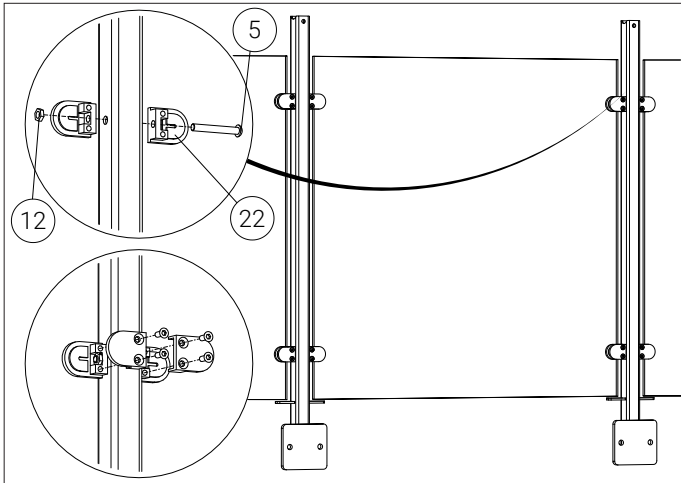
188x188 / 17101881
 213x213 / 17102131

180 / 17101801









Weland AB
Malmgatan 34
333 30 Smålandsstenar
Sverige

Tel. +46(0)371-344 00
E-post: info@weland.se
weland.se

Weland AS
Svennerudveien 34
2016 Frogner
Norge

Tel. 46 93 91 00
E-mail: weland@weland.no
weland.no

Weland & Sønner A/S
Rugvænget 32
2630 Taastrup
Danmark

Tel. 43 99 75 55
E-mail: weland@weland.dk
weland.dk

Weland GmbH
Spenglerstr. 89-91
23556 Lübeck
Deutschland

Tel. 0451-899 41-0
Fax. 0451-899 41-50
E-mail: info@weland.de
weland.de

Weland Oy
Peltotie 31
28400 Ulvila
Suomi

Puh. 02-6343 900
S-posti: info@weland.fi
weland.fi

WELAND