

WELAND

SIKKER PÅ TAKET

Taksikring og rømningsveier | 2024-03







SIKKERHETEN FØRST

Siden 1975 har vi holdt på grunnidéen vår – å produsere og levere produkter for taksikkerhet og rømning med vekt på varighet, effektivitet og pålitelighet. Weland setter alltid sikkerheten først. Derfor er vi i dag, mer enn 48 år senere, fremdeles en av Skandinavias ledende virksomheter innenfor sikkerhetsprodukter for tak – og det opplagte valget blant sikkerhetsbevisste fagfolk.



Innhold

INNLEDNING	6–9	Rømningsplattform	54
Sikkerhet i hvert trinn	6	Takplattform	55
Robust overflatebehandling	9	Rømningsbro	56
		Gesimsbro	57
TAKSIKRING	10–45		
Snøfangere	12	LØVER OG FORSKRIFTER	58–59
Takbroer	16	MONTERINGSANVISNINGER	60
Mønerekkverk og livlinefester	18	TESTING OG UTVIKLING	61
Fallsikring Weline	20	ANDRE PRODUKTER	62–64
Skorsteinsprodukter	24		
Rekkverk	26		
Innfestinger	30		
Takstiger	40		
RØMNING	46–57		
Fasadestiger	48		
Utfellbar fasadestige	52		



Sikkerhet i hvert trinn

Taket ditt er en arbeidsplass. I snart 50 år har vi laget taksikkerhetsprodukter av høyeste kvalitet, som tåler vær og vind, forebygger ulykker og gir et sikrere arbeidsmiljø. Weland AS kan hjelpe deg å skape en tryggere hverdag for feiere, snøryddere, håndverkere og andre som skal utføre arbeid på taket – uansett hvordan eiendommen din ser ut.

Du kan alltid stole på produktene våre. Vårt løfte er å levere varige svenskproduserte produkter, som er enkle å montere og oppfyller kravene dine til holdbarhet og kvalitet. Weland Stål er sertifisert i henhold til ISO 9001 og 14001, og produktene våre er sertifisert og godkjent av RISE (Research Institutes of Sweden).

Sertifiserte produkter

De fleste produktene våre er også CE-merket eller sertifisert i henhold til Svensk Standard. De er dessuten registrert i BASTA og evaluert av Byggvarubedømmingen i Sverige.

Et sikkert tak gir mange fordeler – både når det gjelder trygghet og økonomi. Weland hjelper deg

gjern å velge rett utstyr til dine behov, uansett om du er huseier, fagperson eller entreprenør. Fordi vi lagerfører et stort sortiment, kan vi i mange tilfeller tilby rask levering – selvsagt uten å fire på kvalitetskravene. Vi kan også spesialtilpasse produkter etter dine ønsker. Hos oss er alltid sikkerheten grundig gjennomtenkt!

Se hele sortimentet på weland.no

I denne brosjyren refereres det til flere svenske standarder. Flere av disse har ikke tilsvarende standarder i Norge, så vi refererer til disse.

Følgende svenske standarder er referanser: SS831335, SS831331, SS831333, SS831340, SS831342.





BYGGVARUBEDÖMNING





Vi lager taksikkerhetsprodukter och detaljer
i både rustfritt stål och kobber på bestilling.

STANDARDFARGER



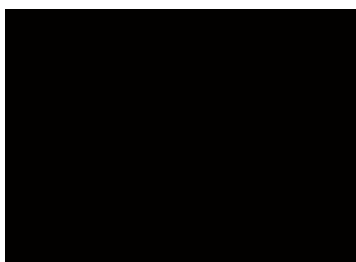
Galvanisert (fzv) / Magnelis (zm).



Mørkt sølv RAL 9007.



Grå RAL 7011.



Svart RAL 9005.



Rød RAL 3009.



Teglsteinsrød RAL 8004.

Robust overflatebehandling

Alle produktene og detaljene er som standard varmforsinket i henhold til NS-EN ISO 1461, hvilket tilsvarer klasse C3 i NS-EN ISO 12944-2. Dette gir et glatt og jevnt belegg som er svært holdbart. Du kan også få produktene dine lakkerte i valgfri RAL-farge eller i rustfri utførelse.



RAL-farger

Varmforsinking

Vi produserer taksikringsprodukter i rustfritt stål og kobber på bestilling. Varmforsinket stål har en korrosjonsbeskyttelse som varer svært lenge. I et normalt miljø kan man regne med en levetid på 60–80 år. Varmforsinkingen gjør produktene våre helt vedlikeholdsfrie, og deres lange levetid har en stor positiv innvirkning på miljøet.

Sink/magnesium ZM310

De aller fleste taksikkerhetsproduktene våre lagerføres i sink/magnesium ZM310, som er et innovativt materiale med svært høy korrosjonsmotstand som testes opptil korrosivitetssklasse C5.

Pulverlakkering

Vi tilbyr lakkering i valgfri RAL-farge slik at produktet passer til akkurat ditt formål. Også når du velger en pulverlakkert utførelse, er produktdelene alltid først varmforsinket. Dette betyr at selv om lakkeringen skades, ruster ikke stålet. Produktene i standardfargene våre lagerføres med kort leveringstid (bortsett fra RAL 9007 som lakkres uten ekstra omstillingskostnad).

Rustfritt/syrefast stål og kobber

Produktene våre kan også fremstilles i rustfritt og syrefast stål samt i kobber.

TAKSIKRING

Vi har arbeidet i flere tiår med å skape trygge og sikre miljøer på forskjellige typer tak. Taksikringsproduktene våre forebygger ulykker og forenkler arbeidsdagen for alle som har taket som sin arbeidsplass. Alle produktene våre er tilpasset det nordiske klimaet og har blitt testet hardt for å sikre at de tåler tøft vær og sterk vind.

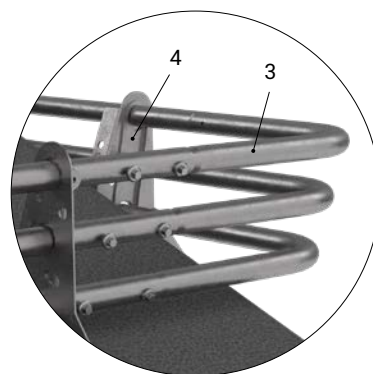
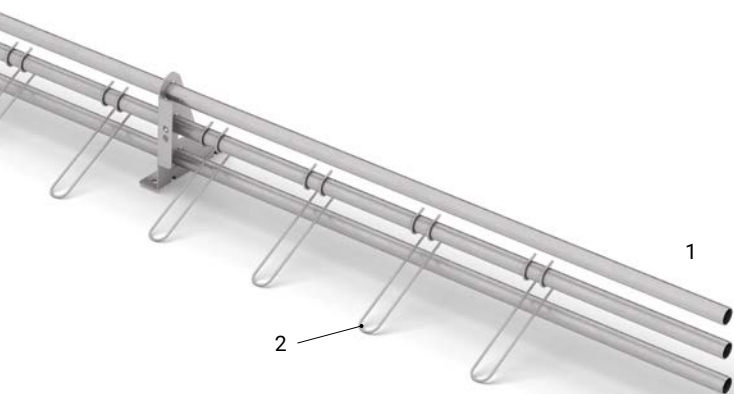




Snøfangere

Med robuste snøfangere forhindrer du at snø og is raser fra taket. Vi tilbyr løsninger for alle typer tak samt råd og veiledning slik at snøfangeren din blir riktig dimensjonert i forhold til takhelling, lengden på takfallet og den aktuelle snøsonen. På hjemmesiden vår finner du mer informasjon om snøfangere i ulike snøsoner.

Innfestinger, se side 29–39



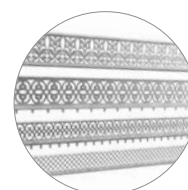
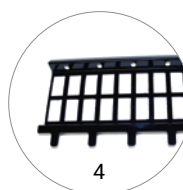
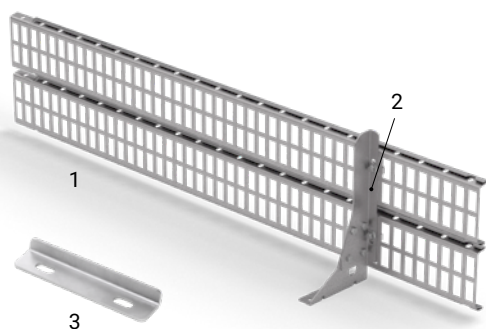
Snøfangere med tre rør

En stabil snøfanger som passer godt til eldre tak der et eldre utseende etterstrebes. Fungerer også som takfot- rekkverk. Festene monteres med c/c maks 1200 mm. Rørene er krympet i den ene enden, slik at de passer inn i hverandre og skjøtene kun trenger å sikres med selvborende skruer, samtidig som det gjør det enkelt å skyve rørene inn i festene. Utførelse i henhold til SS 831335* (se innledning).

Beskrivelse	Art.nr.
1 Rekkverksrør Ø27 mm, L 1500 mm, zm	RR2715
1 Rekkverksrør Ø27 mm, L 2300 mm, zm	RR2723
2 Isstopper for rør, zm	IS2718
3 Rørbøy 90 grader, 280 x 280 mm, zm	RR2790
4 Rørlås 3 rørs, zm	LA2731



Snøfanger av profilrist med isstopper til båndtekkede tak.



Spesialmønster.

Snøfanger i profilrist

Profilristen er Welands mest solgte snøfanger, på grunn av dens evne til å stoppe snø og is og at den kan justeres i høyden for å komme nær taket. Profilristen lagerføres også med integrerte isstopper til båndtekkede tak. Vi kan også produsere spesialmønstre for å stå i stil med eldre bygninger.

Festene monteres på maks. c/c 1200 mm.
Utførelse i henhold til SS 831335* (se innledning).

Beskrivelse	Art.nr.
1 Snøfanger i profilrist, 1500 x 155 mm, zm	SS1515
1 Snøfanger i profilrist, 1800 x 155 mm, zm	SS1815
1 Snøfanger i profilrist, 2300 x 155 mm, zm	SS2315
2 Forhøyningsfeste, zm	SS0320
3 Skjøteprofil snøfanger, zm	IS0140
4 Snøfanger i profilrist m/isstopper 1500 mm, zm	IS1500
4 Snøfanger i profilrist m/isstopper 2400 mm, zm	IS2400
5 Klammer 50 stk, zm	KL4705

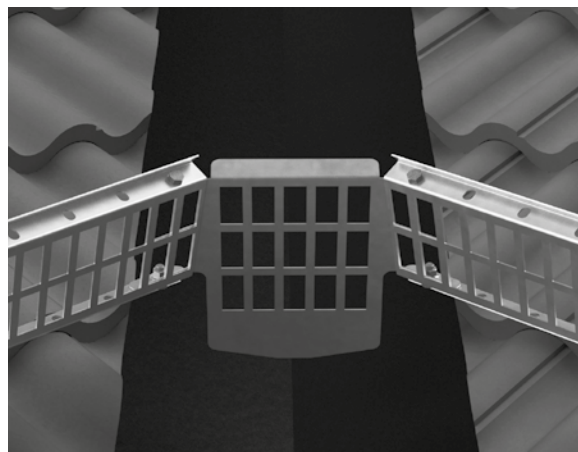
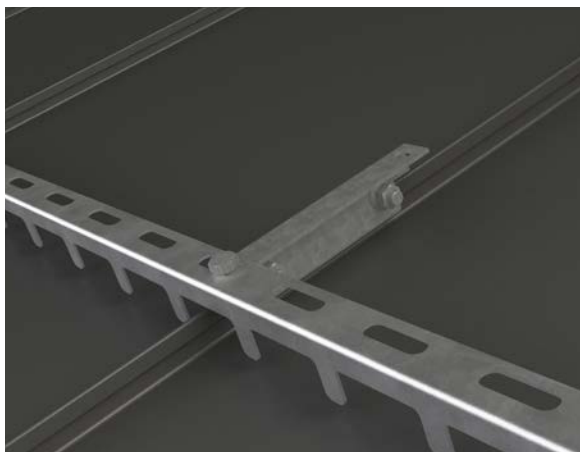


Forhøyningsfeste for snøfanger

Dette festet er tenkt til å monteres nedenfor solcellene på skråtak. Festet bør monteres ca 80 cm nedenfor solcellene slik at det ikke legger seg store mengder snø på panelene og at disse blir ødelagt.

Antall fester bør økes med 30% i forhold til normalberegning når forhøyningsfestet benyttes.

Beskrivelse	Art.nr.
Forhøyningsfeste for snøfanger, fzv	SS0320



Isstopper

Isstopperen er et unikt produkt som primært er for faldede platetak. Isstopperen oppfyller ikke kravene ifølge SS 831335* (se innledning). Den er likevel et ypperlig komplement ved utplassering på tak i flere rader for å fordele snøtrykket og skape et jevnt snødekke. Snøen smelter deretter bort uten at isflak glir ned fra taket. Lengde: 1270 mm.

Beskrivelse	Art.nr.
Isstopper, zm	SN1242

Renneplate

Renneplate for sikrere snøfangning ved vinklede tak. Bestillingsvare.

Beskrivelse	Art.nr.
Renneplate, zm	RP1000



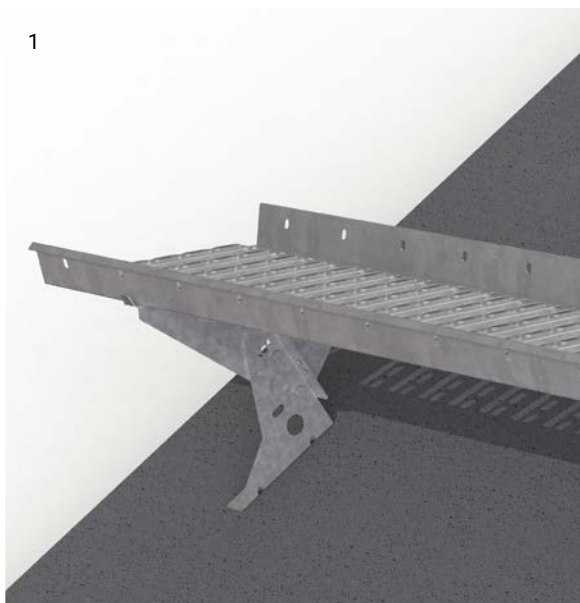
Snøfanger i profilrist med isstopper montert på båndtekket tak.

Takbro

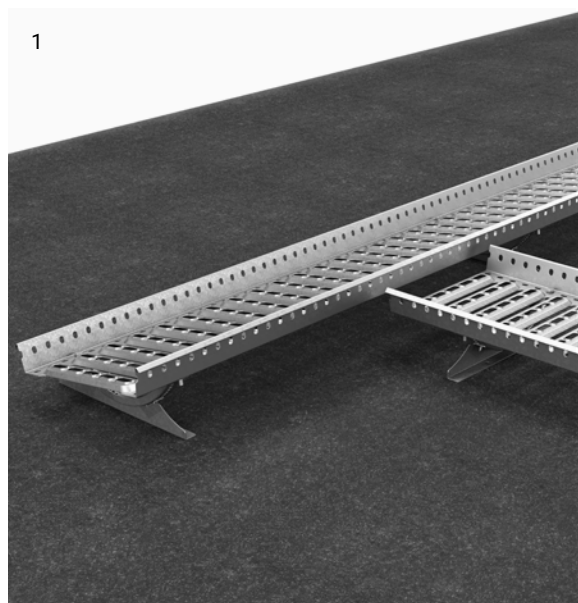
Lag gangveier fram til steder som krever vedlikehold, og forflytt deg enkelt rundt på taket med WELANDS lette og stabile takbroer av profilister. Suppler takbroen med et beskyttelsesrekkverk eller en vaier for økt sikkerhet.

Innfestinger, se side 30– 39





Takbro med høyt feste.



Takbro med lavt feste for takvinkel 0-15°.



Ved takhelling under 15 grader kan takbroen brukes som takstige.

Takbro

Takbroen har høy sparkelist og profilert gangflate for bedre fotfeste. Broen er godkjent for innfesting av livline og Weline vaiersystem i henhold til NS EN516. Maks avstand mellom fester er 1200 mm.

Forgjengede hull i festene gjør monteringen enklere. Skjøting gjøres med overlapp, dette gir enkel tilpasning av lengdene.

Ved takvinkel under 15° kan takbroen brukes som takstige takfallets retning. c/c fester maks 1200 mm.

Beskrivelse	Art.nr.
1 Takbro, 700 x 350 mm, zm	PB0630
1 Takbro, 1260 x 350 mm, zm	PB1190
1 Takbro, 2380 x 350 mm, zm	PB2310
2 Overdel takbrofeste, zm	ÖB3000
3 Stag takbro, zm	SB3000
4 Skjøteplate takbro, zm	SK4013
5 Ringmutter M10 25-45 mm, fzv	ÖM1000
6 Underdel lavt feste 0-15°, zm	LU1515
7 Overdel lavt feste 0-15°, zm	LB1515
8 Feste type 5, zm	NS5000

Mønerekkverk og livlinefeste

Welands forankringsprodukter oppfyller kravene i gjeldende standarder samt Boverkets og Arbeidstilsynets regler.

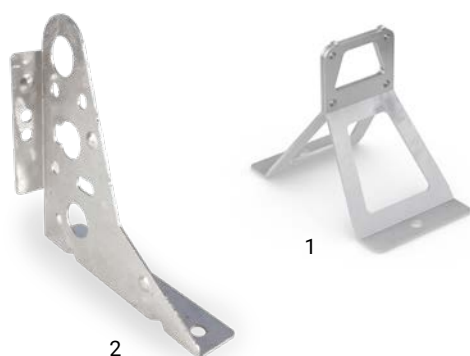
Innfestinger, se side 28–37.



Møne og takfottrekkverk

Brukes for å forankre livlinen ved arbeid på tak. Konsoller til møne-/takfottrekkverk monteres med c/c maks 1200 mm. Rørene er krympet i enden slik at de passer inn i hverandre, og skjøtene sikres med selvborende skruer. Rørene skyves enkelt inn i festene. Utførelse i henhold til SS 831331* (se innledning).

	Beskrivelse	Art.nr.
1	Rekkverksrør Ø27 mm, 1500 mm, zm	RR2715
1	Rekkverksrør Ø27 mm, 2300 mm, zm	RR2723
2	Rørlås 1 rørs, zm	LA2701
3	Rørbøy 90°, 280 x 280 mm, zm	RR2790



Livlinefeste/forankringspunkt

Brukes for å forankre livlinen ved arbeid på tak. Monteres c/c maks. 5 m. Å kun bruke livlinefeste som forankringspunkt, er kun tillatt for takhellinger på mindre enn 6 grader. Testet i henhold til NS-EN 517.

	Beskrivelse	Art.nr.
1	Livlinefeste, zm	FP5150
2	Livlinefeste universal, zm	NS5000



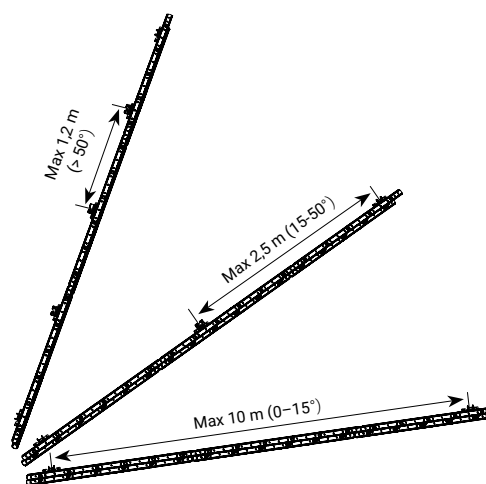


Fallsikring Weline

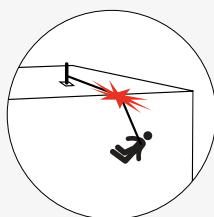
Welands egenutviklede fallsikring, Weline, monteres langs takbroen, takstigen, mønerekkverket, arbeidsplattformen eller direkte på taket.

Brukeren kobler sin sikkerhetsline til en løper eller direkte til vaieren, og har da en meget fleksibel sikkerhetsløsning under arbeid og vedlikehold på tak og andre utsatte arbeidssteder.

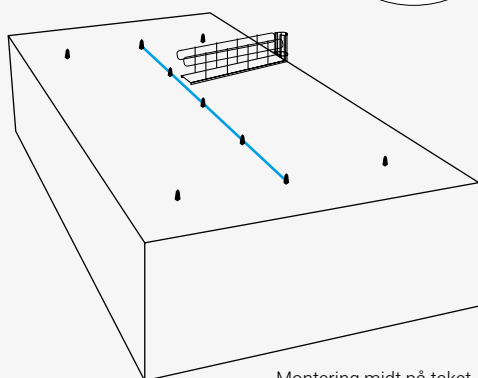
På strekninger kortere enn 5 meter vurderes det vanligvis ikke som nødvendig å bruke vaier. Vaieren skal være minst 0,5 meter kortere enn broen/mønerekkverket eller stigen den monteres til.



Maksimal avstand mellom støttepunkt avhenger av takhelling ved montering langsetter takhellingen.



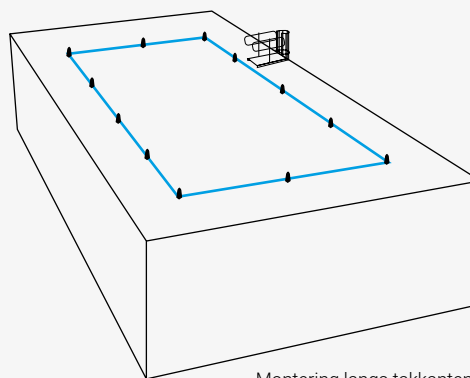
Forhindre pendeleffekt



Montering midt på taket

Montering midt på taket

Weline vaiersystem kan monteres som ett strekke midt på taket. Når vaieren monteres midt på taket anbefaler vi å sette livlinefester i hvert hjørne av taket for å forhindre pendeleffekt. Pass på å ikke ha for langt tau fra selen din til livlinefestet.



Montering langs takkanten

Montering langs takkanten

Ved montering av vaieren langs takkanten er det viktig at brukeren ikke har lengre sikkerhetsline enn avstanden fra vaieren til takkanten.



1



2



3



4



5



6



7



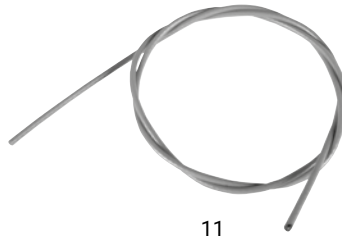
8



9



10



11



12

Vaiersystem

Spør

Brukeren forankrer sin karabinkrok i løperen som sitter på vaieren, og kan deretter forflytte seg fritt over hele takflaten uten omkobling. Kan med fordel brukes på rette, horisontale eller flate strekninger (maksimalt 15 graders helling).

Klo

Brukeren fester sin egen karabinkrok rundt vaieren og kan ta seg forbi støttepunktene med et enkelt håndgrep, uten å måtte koble seg om. Egnert løsning om det finnes flere oppstigningssteder langs samme vaier. Kan også brukes langs broer og stiger i takfallets retning, opptil 50 graders helling.

Rør

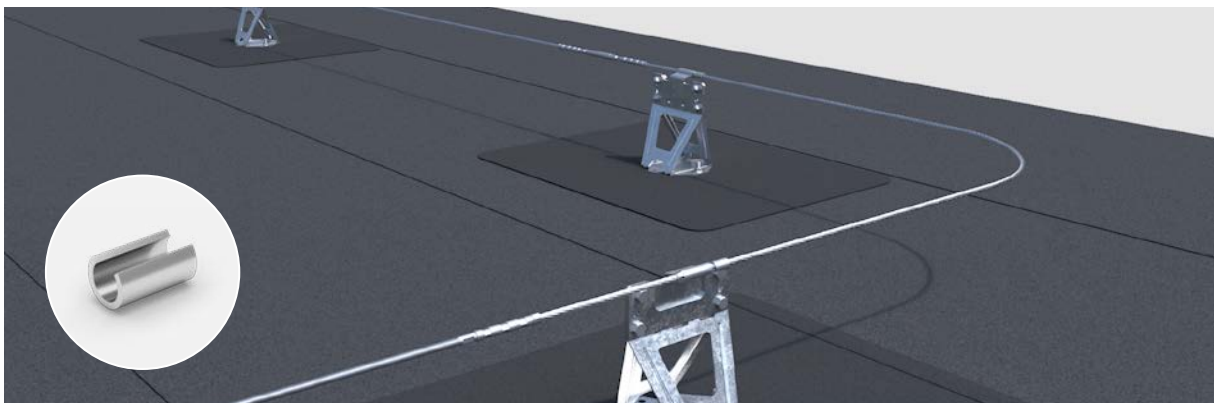
Brukes når man vil trekke vaieren langs høydeforskjeller eller rundt kanter. Brukeren kobler seg til en åpen løper og kan deretter forflytte seg fritt langs vaieren eller takflaten. Kan også monteres langs fasadestige og bratte helling med støttepunkter utstyrt med fallstoppere.

Beskrivelse	Art.nr.
1 Vaierløper åpen, zm	WL1010
2 Vaierløper åpen demonterbar, rf	XWL2010
3 Støttepunkt spør, fzv	WL1004
4 Støttepunkt klo, fzv	WL1003
5 Feste for støttepunkt rør, fzv	WL1012
6 Endefeste vaier, fzv	WL1002
7 Feste for støttepunkt, fzv	WL1001
8 Vaierfeste rør fallstopp, rf	WL1013
9 Vaierfeste flate tak, fzv	WL1020
10 Klemhylse åpen, 25 mm, rf	XWL1014
11 8 mm vaier, rf	XWL1008
12 Skjøterør vaier, rf	XWL1006

Lagerførte standardlengder: 2, 3, 5, 7, 9, 12, 15, 20, 25, 30 og 35 m.



Weline montert i et sammenhengende strekk på flere ulike produkter.



Vaierfeste til papptak. Det innfelte bildet viser en klemhylse til hjørne (XWL 1014).

Skorsteinsprodukter

Det skal være en trygg og lett tilgjengelig vei opp til skorsteinen. De fleksible produktene våre leveres komplette med bro, konsoller og innfestingsdeler. Plattformens ben, skorsteinsbeslag og fester kan reguleres for ulike takhellinger, skorsteinshøyder og -bredder, hvilket gjør det enkelt å sette sammen en komplett løsning til ditt tak.





Skorsteinsstige med skorsteinsbånd.



Nedfellbar skorsteinsplattform.

Nedfellbar skorsteinsplattform

Skorsteinsplattformen vår leveres komplett med bro og støtteben. Plattformen kan installeres for ulike takhellinger og skorsteins høyder. Plattformen kan felles ned når den ikke brukes. Hvis skorsteinstoppen ligger 1 meter over takoverflaten, bør en fast skorsteinsplattform med stige brukes.

Beskrivelse	Art.nr.
Skorsteinsplattform 1200 x 350 mm, fzv	PF1218

Skorsteinsplattform

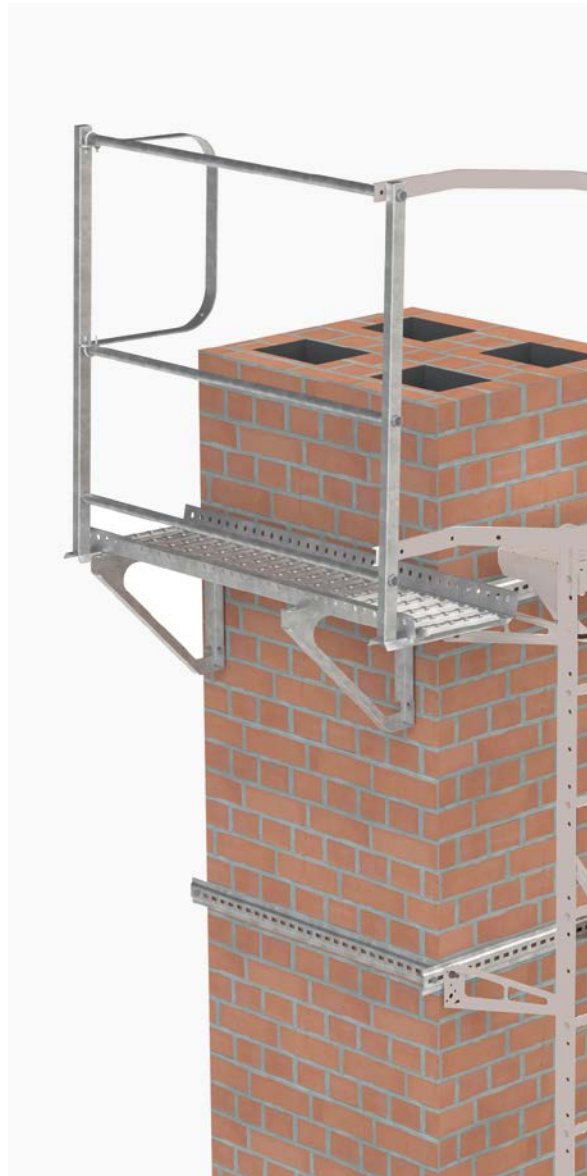
Til de fastmonterte skorsteinsplattformene bruker vi våre takbroer og rekkverk for takbro. Ved montering av skorsteinsplattformen vår, anbefaler vi at du bruker Weland's skorsteinsbånd.

Beskrivelse	Art.nr.
Konsoll 430 mm, zm	PK0430
Rekkverksstender 1100 mm, fzv	RS1100
Avslutningsbøyle, fzv	AB1100

Skorsteinsbånd

Fleksibelt skorsteinsbånd i én lengde for alle skorsteinsmål mellom 350 og 2200 mm. Båndet monteres 1 alternativt 2 per side, ev. overheng kappes. Ved montering i skorstein bør skorsteinsbånd alltid brukes, siden skorsteinen «aldres» raskere enn annet murverk.

Beskrivelse	Art.nr.
Skorsteinsbånd, L 1135 mm, zm	SB1135



Skorsteinsplattform med rekkverk og skorsteinsbånd.

Rekkverk

Rekkverkene fra Weland er enkle og stabile løsninger som forhindrer alvorlige fallulykker på tak. Vi tilbyr to ulike typer rekkverk, i høydene 500 mm og 1100 mm.



Rekkverk montert på festeplater



Plastlokk



Justerbar fot



Rekkverksstender

Rekkverk

Et rekkverk som leveres med løse stendere og rør på 27 mm som både håndløper og knelister. Den regulerbare foten gjør det mulig å montere stendere i lodd.

Beskrivelse	Art.nr.
Justerbar fot, zm	EU0150
Rekkverksstender, 1100 mm, fzv	EU1100
Rekkverksrør Ø27 mm, 2300 mm, zm	RR2723
Rørbøy 90°, 280 x 280 mm, zm	RR2790
Plastlokk til rør, 45 x 45 mm	PL4545



Rekkverk H 500 mm

Et 500 mm høyt rekkverk som brukes som sikring mot gjennomtråkk rundt takluker, vinduer, brannventilasjon og skylights. Rekkverket kan monteres i vinkel, på 3 sider eller rundt takvinduer. Maks. avstand mellom stendere er 1500 mm. Utførelse i henhold til SS 831333* (se innledning).

Beskrivelse	Art.nr.
Rekkverksrør Ø27 mm, L 1500 mm, zm	RR2715
Rekkverksrør Ø27 mm, L 2300 mm, zm	RR2723
Hjørnestender 500 mm, fzv	SR5001
Avslutning / midtstender, 500 mm, fzv	SR5002



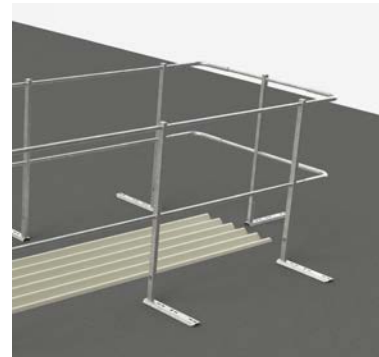
Rekkverk på takbro.



Rekkverk direkte på tak



Rekkverk på stige.



Rekkverk med tår.

Rekkverk, H 1100 mm

Welands rekkverk med høyde 1100 mm brukes for å forhindre fall langs takkant, rømningsveier eller arbeidsflater. Rekkverket består av en rekkverksstender med fot samt overligger og knelist av rekkverksrør. Et tredje rør kan monteres 100 mm opp fra innfestingen for å beskytte mot at løse gjenstander utilsiktet sparkes av taket. Vil man ha en bedre sparkebeskyttelse, er det også mulig å komplettere med en sparkelist med en høyde på 100 mm. Maks. avstand mellom stenderne er 1200 mm.

Beskrivelse	Art.nr.
Rekkverksstender, 1100 mm, fzv	RS1100
Rekkverkrør 27 mm. Lengde 2300 mm zm	RR2723
Rekkverkrør 27 mm. Lengde 1500 mm zm	RR2715
Avslutningsbøyle, fzv	AB1100
Rørbøy 90°, 280 x 280 mm, zm	RR2790
Plastlokk til rør 40 x 30 mm	PL4030



Takbro med rekkverk, 1100 mm.

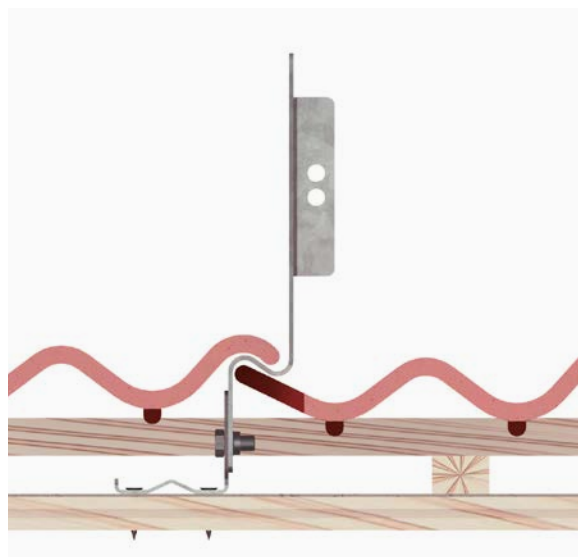


Innfestinger

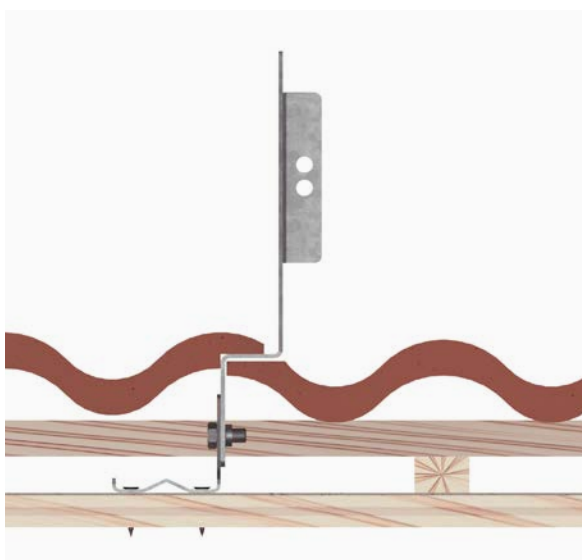
Innfestingene våre for tak er godkjente i henhold til gjeldende standarder og har blitt testet hardt for å sikre at de tåler tøffe belastninger i mange ulike miljøer.

INNFESTINGENE BRUKES TIL:

- Mønerekkverk og takfotrekkverk.
- Livlinekrok.
- Snøfanger med 3 rør.
- Snøfanger med profilrist.
- Takbro av profilrist.
- Rekkverk H 500 mm.



Tverrsnitt av holder for svensk teglstein.



Tverrsnitt av holder for betongtakstein og falsede teglstein.



Borede hull i flate betongtakstein.



Innfestingsplate i stål for skifertak.



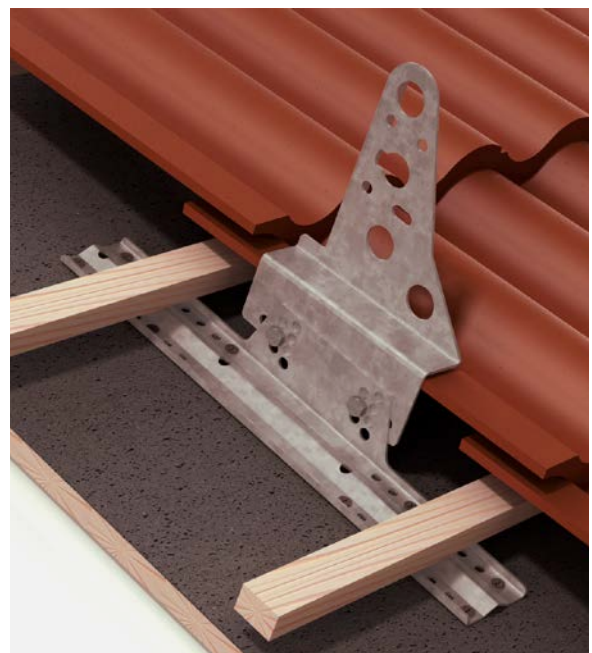
Innfesting i fibersementtak.



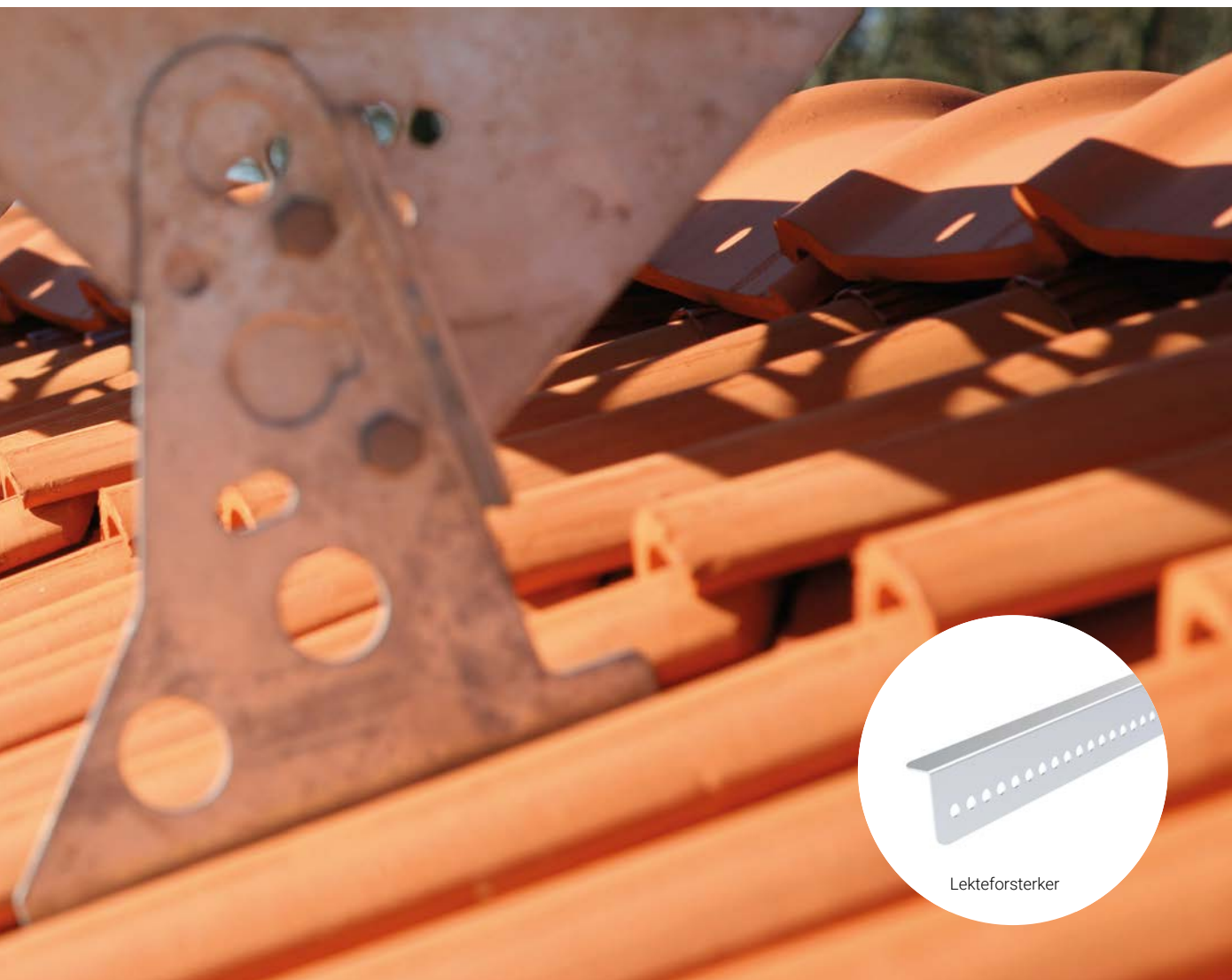
Konsoll med brofeste på tak med teglstein.



Innfesting med lektfeste.



Innfesting med fotplate.



Lekteforsterker

Fester for takstein i tegl og betong

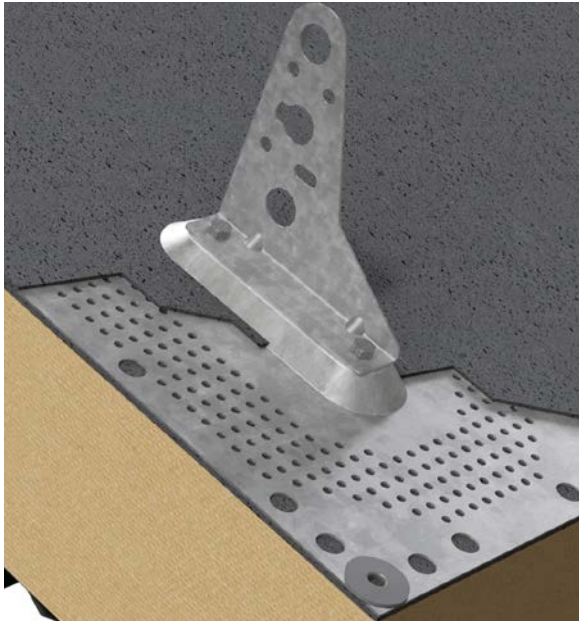
Innfesting med lektefeste

Enkel innfesting der man har undertak av duk, fiberplate eller sponplate som ikke tillater innfesting i undertak. Lektedimensjonen må være minst **45 x 70 mm**. Hvis ikke må lekteforsterker benyttes. Lektefestet monteres på oversiden og har ingen hake på undersiden, hvilket gjør at monteringen også kan gjøres ovenfor takstolen. Festet er godkjent for alle produktgrupper.

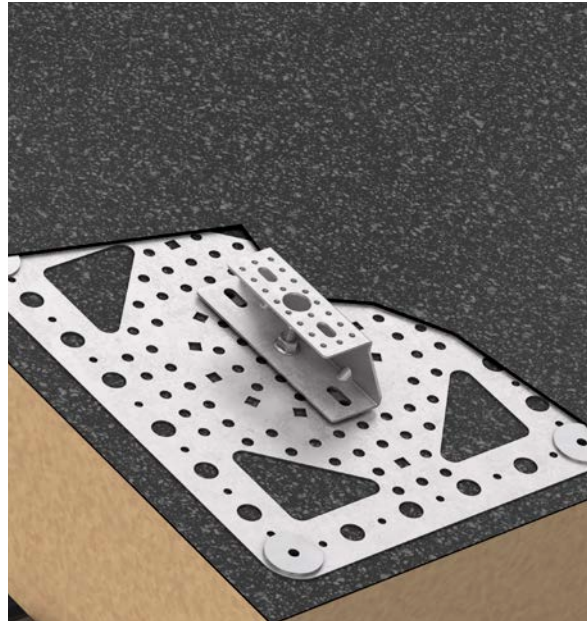
Innfesting med fotplate

Rask og enkel innfesting av samtlige produktgrupper. F.eks. der man har luftspalte eller isolerte undertak og innredede loft. Fotplaten er godkjent ned til 17 mm rupanel eller 12 mm kryssfiner.

Beskrivelse	Art.nr.
Justerbart feste tegltakstein, zm	TF3000
Justerbart feste takstein, zm	BF3000
Justerbar fotplate, zm	FP3000
Lektefeste, zm	LF3470
Bolt M10x20, 10 stk., vfz	BU1201
Bolt M10x20, 100 stk., vfz	BU1200
Treskrue 6 kant, 6 x 30 mm, 10 stk, rf	TS6301
Treskrue 6 kant, 6 x 30 mm, 100 stk, rf	TS6310
Treskrue 6 kant, 6 x 30 mm, 1000 stk, rf	TS1000
Lekteforsterker 680 mm, zm	LF0680



Festeplate forhøyet.



Festeplate OPTI

Feste for flate tak / tettesjikt

Innfesting for taksikring på membran og takbelegg

Innfesting for taksikring på membran og takbelegg. Innfestingen passer til samtlige produkter i vareutvalget vårt. Det er et unikt produkt som gjør en enkel, sikker og tett montering mulig uavhengig av underlaget. Festeplatene leveres i en forhøyet eller en flat variant. Den forhøyede har forgjengede hull for å gjøre monteringen enklere. Festeplatene er utformet og testet for å sikre at de oppfyller alle kravene i standarder.

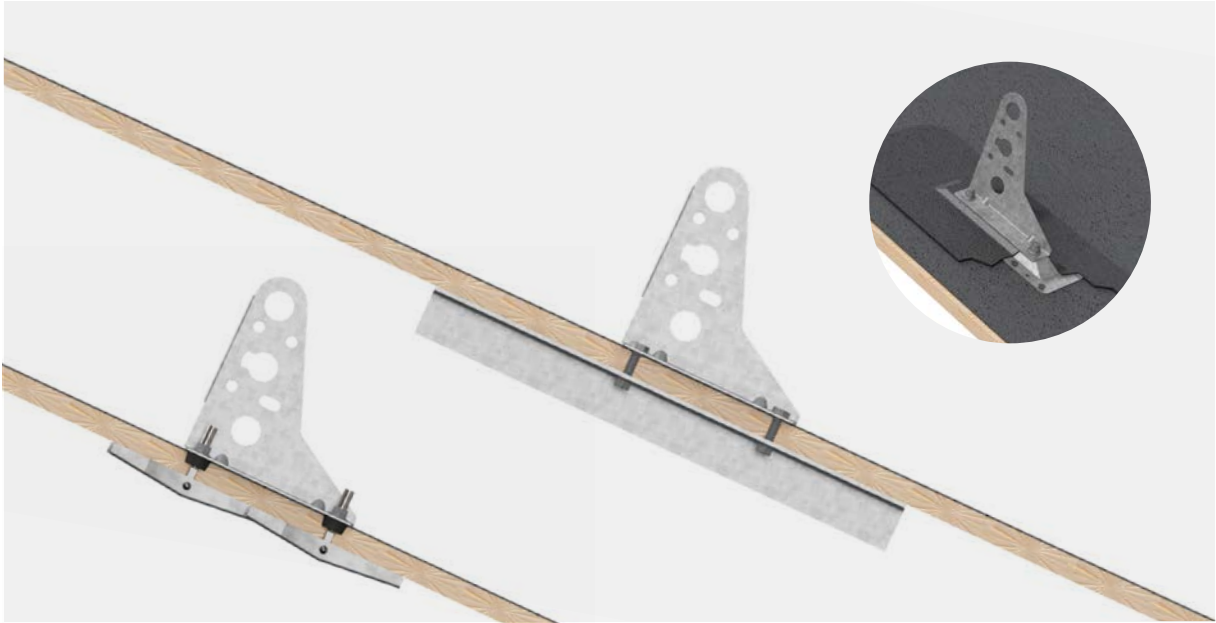
Beskrivelse	Art.nr.
Festeplate forhøyet, zm	TP3551
Festeplate OPTI 360 x 450 mm, zm	TP3645
Låsebolt M10x30, 10 stk., fzv	VB1301
Låsebolt M10x30, 50 stk., fzv	VB1305
Gummiskive Ø35 mm	GB0010
Mutter M10, 10 stk, fzv	MU1001
Mutter M10, 100 stk, fzv	MU1010
Bolt M10x20, 10 stk., fzv	BU1201
Bolt M10x20, 100 stk., fzv	BU1200

Innfesting med festebeslag/hurtigfeste

Hurtigfestet er spesielt utviklet for montering ved takfot og andre steder der det er vanskelig å montere festebeslag. Hurtigfestet er godkjent for alle typer innfestinger i 22 mm rupanel.

Det er viktig å montere hurtigfestet vinkelrett på rupanelet. Du ser retningen gjennom åpningen på toppen av bolten.

Beskrivelse	Art.nr.
Festeplate, 300 x 100 mm, zm	FP0300
Festeplate flat 300 x 100 mm, zm	FP1030
Hurtigfeste, 60 mm	SF0600
Hurtigfeste, 135 mm	SF1350
Monteringsverktøy hurtigfeste	SF0001
Gummikon for hurtigfeste	SF0002
Vinkeljernsmotlegg, zm	ML5002
Bolt M10 x 60 mm, 10 stk., fzv	BU1601



Festebeslag, hurtigfeste og festeplate.



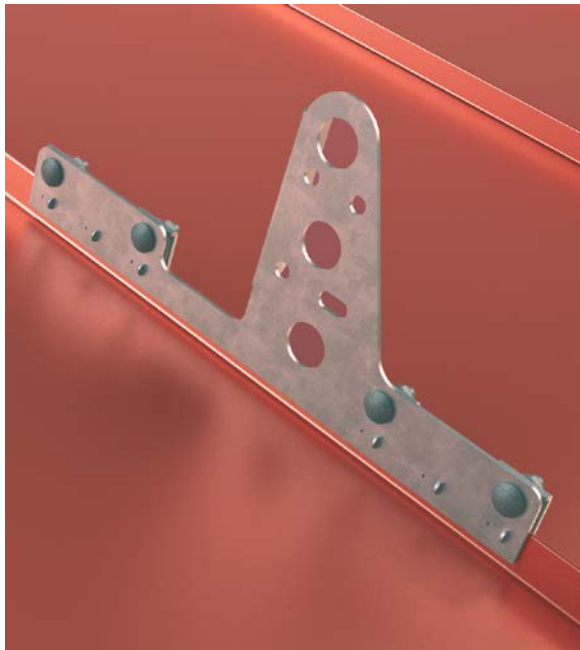
Snøfanger montert på flat festeplate



Snøfanger i profilrist



Fester for båndteking og klikktak



Falsfeste for klikktak

Falsfeste for prefabrikkert båndtekket tak, såkalte klikktak. Festene er godkjent for montering på forskjellige fabrikater med klikktak og fungerer på samme måte som de vanlige falsfestene. Falsfestet er forhåndsmontert for montering på plater som legges fra høyre, som er det mest vanlige. Hvis platetaket skal legges til den andre siden, skal klemmelementet demonteres og monteres på den andre siden av festet.

Beskrivelse	Art.nr.
Falsfeste for klikktak, zm	FF0430



Feste for falsede platetak

Vårt falsfeste for falsede platetak. Innfestingen skjer helt uten hulltaking, ved at festet klemmes fast på den stående falsen. Festet passer til alle Weland's produktgrupper. Falsfestet er godkjent for montering på dobbeltfalsede plater i stål, sink, rustfritt, kobber og aluminium. Også godkjent for rustfri sømsveiset fals.

Beskrivelse	Art.nr.
Integrert falsfeste båndteking, zm	FF0300

Feste for profilerte platetak.

Innfestingsprofil, Original

Våre innfestingsprofiler skrues direkte til takplatene med selvgjengende skruer (min platetykkelse 0,5 mm). Innfestingsprofilen er godkjent for samtlige produktgrupper. Ved bestilling angis fabrikk og type plate. Lagerføres til de vanligste modellene av profilerte plater.



Innfestingsprofil, Original.

Universal innfestingsplate for profilerte platetak

Weland innfestingsplate brukes til samtlige produktgrupper på teglprofilerte platetak og visse TRP-platetak. Innfestingsplaten monteres med bøylebolt som tres inn ovenfra. Godkjent for stålplater på minst 0,5 mm.

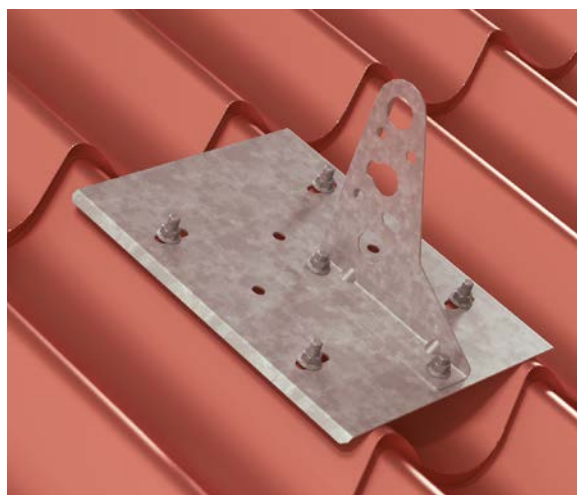
Innfestingsprofil Universal

Welands innfestingsprofil Universal passer til alle profilerte platetak. Innfestingsprofilen monteres i dobbel plate ved plateskjøt med selvgjengende skruer i minst 0,4 mm stålplate, alternativt 0,5 mm aluminiumsplate. Innfestingsprofilen er godkjent for samtlige produktgrupper.



Universal innfestingsprofil for profilerte platetak.

Beskrivelse	Art.nr.
Innfestingsprofil, zm	IP5000
Gummipakning for IP5000 og IP0280	GL5000
Skrue selvgjengende 6,3 x 19 mm, 10 stk., rf	SS6191
Skrue selvgjengende 6,3 x 19 mm, 100 stk., rf	SS6190
Skrue selvgjengende 6,3 x 19 mm, 1000 stk., rf	SS6190
Låsebolt M10 x 30 mm, 10 stk., fzv	VB1301
Låsebolt M10 x 30 mm, 50 stk., fzv	VB1305
Mutter M10, 10 stk., fzv	MU1001
Mutter M10, 100 stk., fzv	MU1010
Innfestingsplate universal c/c 120-170 mm, zm	TP1217
Innfestingsplate universal c/c 170-220 mm, zm	TP1722
Bøylesett til innfestingsplater, fzv	BS0010



Innfestingsplate, Universal.



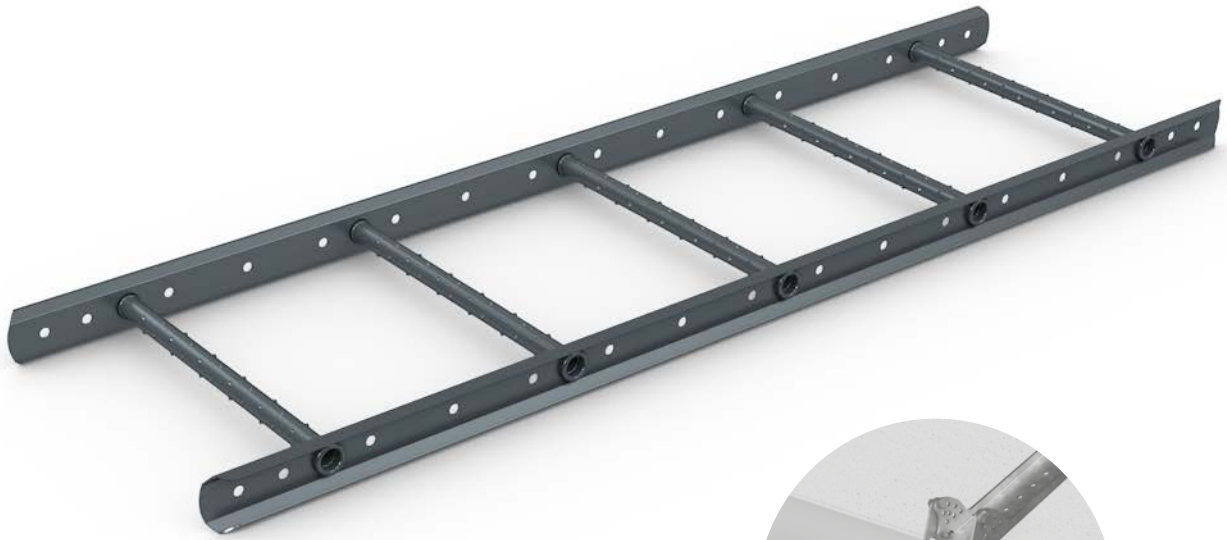
Takbro med falsfeste på båndtekket tak.

Takstiger

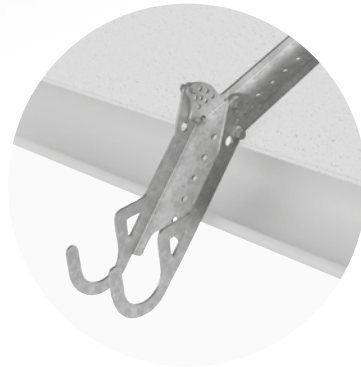
Våre stabile og skliskre takstiger gjør det mulig å forflytte seg enkelt og trygt på taket. Hos oss finner du gode løsninger for feiere, håndverkere og servicepersonell, enten de skal inspisere taket eller rett og slett må komme seg opp til skorsteinen eller annet som trenger vedlikehold. Weland hjelper deg gjerne å finne rett utstyr uansett type tak!

Innfestinger, se side 30–39.





Grålakkert stige (RAL 7011), lengde 1500 mm

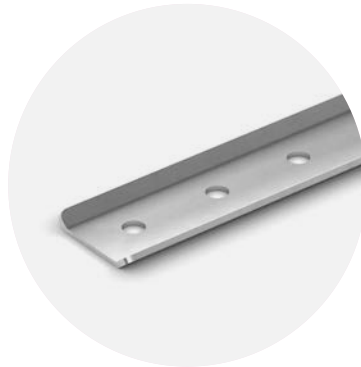


Sklisikring

Takstige

Lett stige med god stabilitet. Trinnpinnen er profilert for å gi økt sklisikring og er flatet ut både inn- og utvendig for dobbel sikkerhet. Godkjent for innfesting av livline. Utførelse i henhold til NS-EN 12951.

Beskrivelse	Art.nr.
Stige 1500 x 400 mm, zm	ST1540
Stige 1800 x 400 mm, zm	ST1840
Stige 2400 x 400 mm, zm	ST2440
Skjøteplate for stige, zm	SK2500
Stigesikring med dobbeltkrok, zm	GS6001

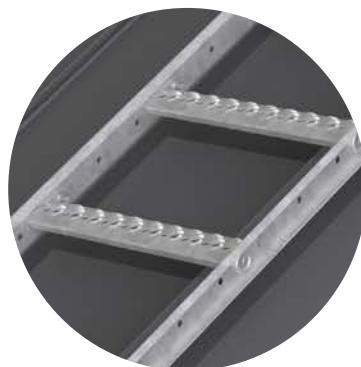


Skjøteplate for stige

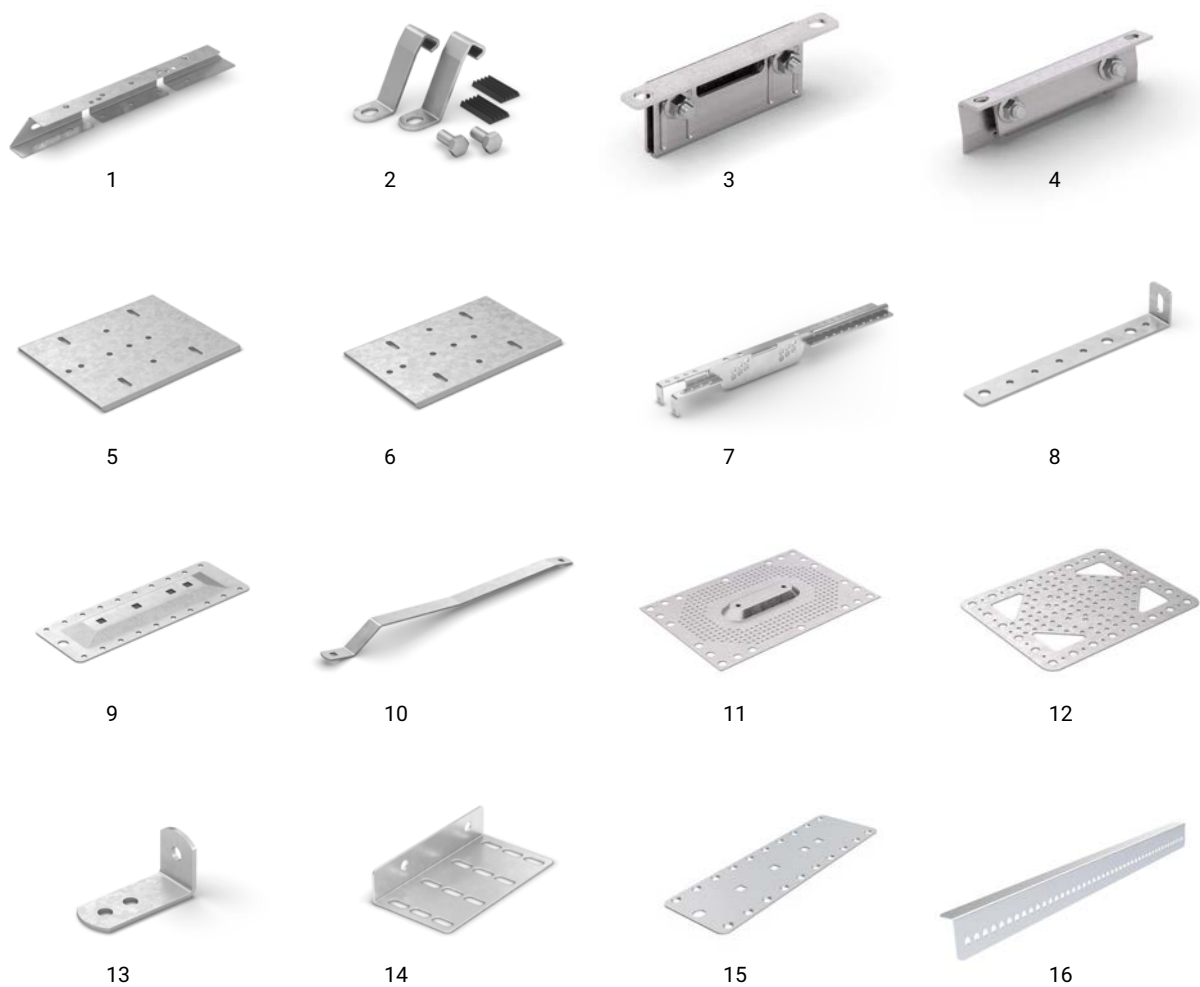
Løse stige-trinn til takstige

Løse stige-trinn med sklisikker profil. Trinnet festes over stige-trinnet. Trinnet er mulig å vinkle fra 8° til 35°.

Beskrivelse	Art.nr.
Løse stige-trinn	TT1535



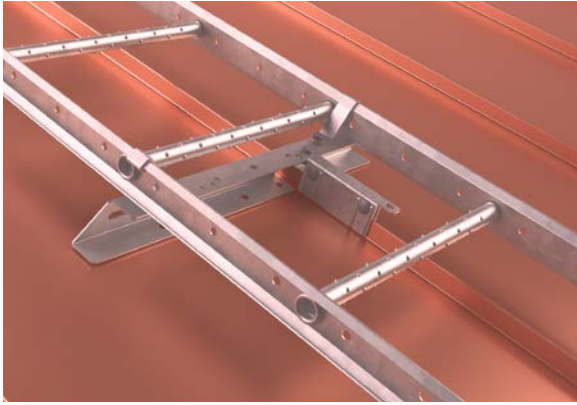
Løse stige-trinn



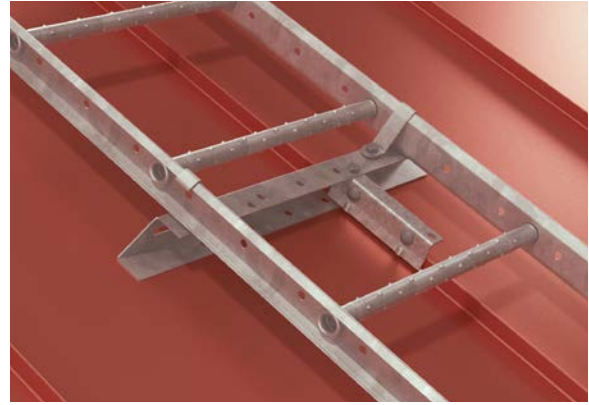
Innfestning til takstige

Beskrivelse	Art.nr.
1 C-profil takstige, zm	DS5700
2 Festebrakett sett, takstige, zm	BS5700
3 Falsfeste klikktak, zm	FF0180
4 Falsfeste båndteking, zm	FF0174
5 Innfestingsplate universal c/c 120-170 mm, zm	TP1722
6 Innfestingsplate universal c/c 170-220 mm, zm	TP1217
7 Lektefeste takstige, zm	LF3470
8 Innfestingsprofil, zm	IP0280

Beskrivelse	Art.nr.
9 Festeplate 300 x 100 mm forhøyet, zm	FP0300
10 Festestag stige, zm	FJ3030
11 Festeplate forhøyet, zm	TP3551
12 Festeplate OPTI 360 x 450 mm, zm	TP3645
13 Festevinkel stige, fzv	TS4000
14 Justerbar profil lektefeste, zm	LF3312
15 Festeplate 300 x 100 mm flat, zm	FP1030
16 Lekteforsterker 680 mm, zm	LF0680



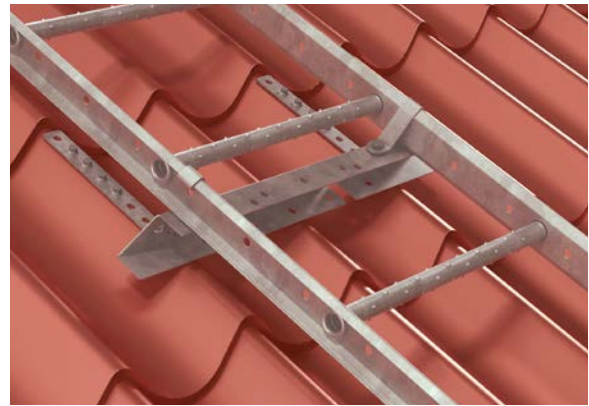
Falsfeste klikktak.



Falsfeste båndteking.



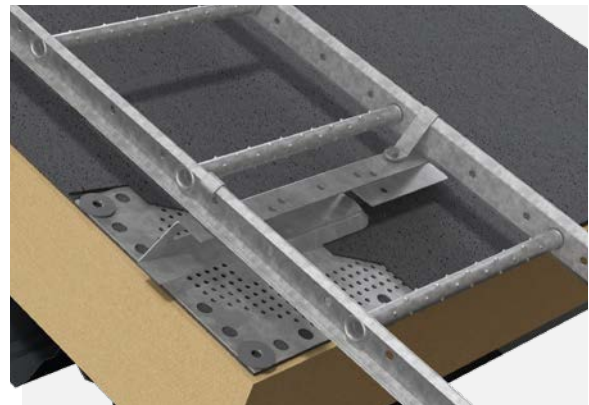
Innfestingsplate universal.



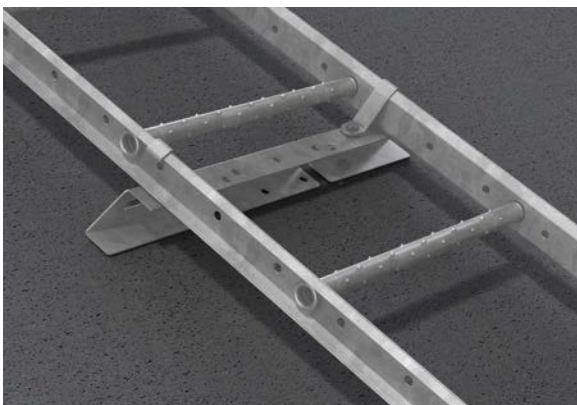
C-profil og innfestingsprofil for profilerte platetak.



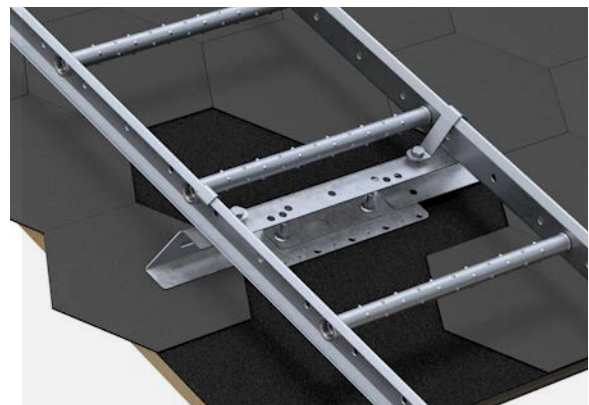
Innfesting med festeplate på rupanel.



Festeplate for tettesjikt.



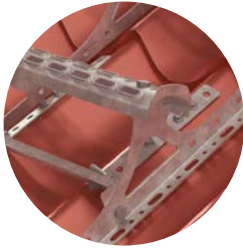
Feste med C-profil.



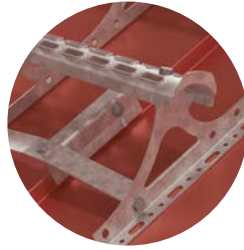
Festeplate på shingeltak.



Universalstige på tak med betongtakstein.



Tverrstag universalstige
innfestingsprofil 360 mm.



Tverrstag universalstige
falsfeste 360 mm.

Universalstige

En fleksibel stige i sterk og lett konstruksjon. Stigetrinnet er avrundet, profilert og justerbart for å gi godt fotfeste. Bredden på stigen tilpasses ved montering for å passe til forskjellige typer tak. Hver modul består av 3 trinn og 2 sidestykker. En moderne løsning for den tradisjonelle villatakstigen. Utførelse i henhold til NS EN 12951.

Beskrivelse	Art.nr.
Universalstige, 900 mm	WS0900
Tverrstag universalstige, innfestingsprofil 360 mm	WS3600
Tverrstag universalstige falsfeste, 360 mm	WS3600



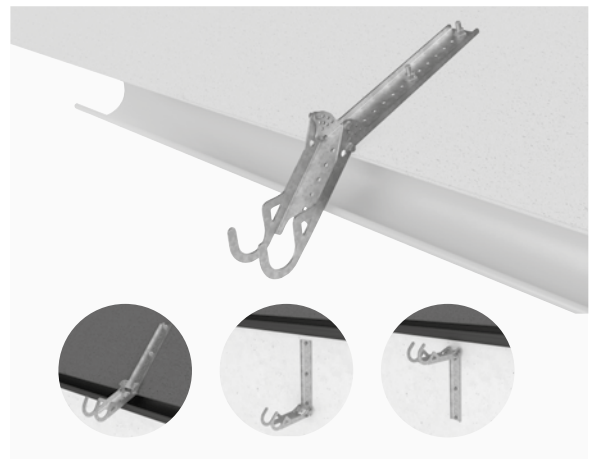
Universalstige på Eternit.



Sklisikring.



Sklisikring der takrenne mangler.



Sklisikring krok dobbel monteres på sarg/takkant uten takrenne eller til takstige.

Sklisikring

Sklisikring monteres ved takfot for å sikre den løse stigen og forhindre at den glir nedover, bakover eller til siden ved oppstigning på taket. Sklisikringen bør monteres på siden av takstigen/-broen for å gjøre overgangen fra den løse stigen enklere. Utførelse i henhold til SS 831342* (se innledning).

Beskrivelse	Art.nr.
Stigesikring, fzv	WG1000
Stigesikring dobbel krok, zm	GS6001
Stigesikring feste tak/vegg, zm	GS6002
Stigesikring der takrenne mangler, zm	GS2815

RØMNING

Våre stiger benyttes både som adkomst og rømning. Våre plattformer kan enkelt kobles sammen ved behov.



Fasadestiger

Fasadestiger fra Weland Stål gir sikker tilgang til taket og forenkler arbeid i høyden. Fasadestigene våre er godkjente i henhold til SS 831340* (se innledning) og kan med fordel brukes ved tårn, siloer, bro Pilarer, skorsteiner og andre installasjoner.

Stiger

Stigene passer til alle typer vegger og tak og oppfyller markedets krav til sikkerhet, kvalitet og holdbarhet. Trinnene er profilerte for å gi godt fotfeste. Stigens vange er av rulleformet U-profil. Bredde: 400 mm. Lengde: 1500, 1800 eller 2400 mm.

Betegnelse	Art.nr.
Stige 1500 x 400 mm, zm	ST1540
Stige 1800 x 400 mm, zm	ST1840
Stige 2400 x 400 mm, zm	ST2440
Skjøteplate for stige, zm	SK2500

Konsoller

Lengden på konsollen fastsettes ut fra avstanden mellom ytterveggen og takrennens ytterkant. Maks. avstand mellom festepunkt i vegg 2500 mm. Festene settes tettere hvis veggkonstruksjonen krever det. Konsollene finnes i fast eller justerbar utførelse. Faste konsoller: 150 eller 300 mm. Justerbare konsoller: 450–700 eller 700–1000 mm.

Betegnelse	Art.nr.
Konsoll stige 150 mm, fzv	KS0150
Konsoll stige 300 mm, fzv	KS0300
Justerbar konsoll 450-700 mm, fzv	KS4570
Justerbar konsoll 100-1000 mm, fzv	KS7010

Opphengsbeslag

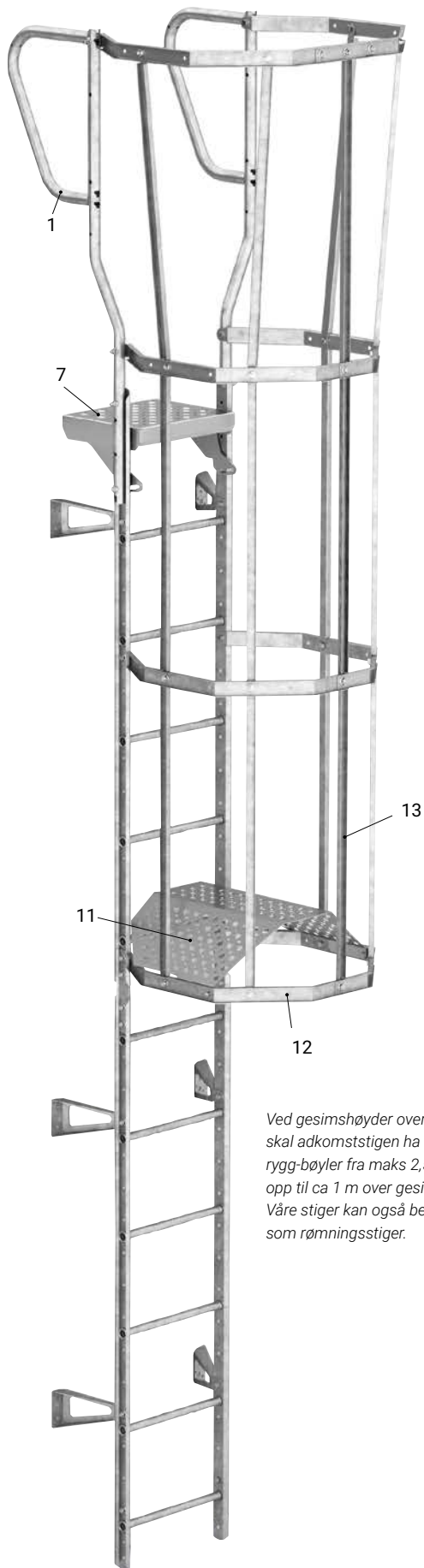
Til opphenging av stige på allerede montert fasadestige.

Betegnelse	Art.nr.
Opphengsbeslag løs stige, zm	UB5003

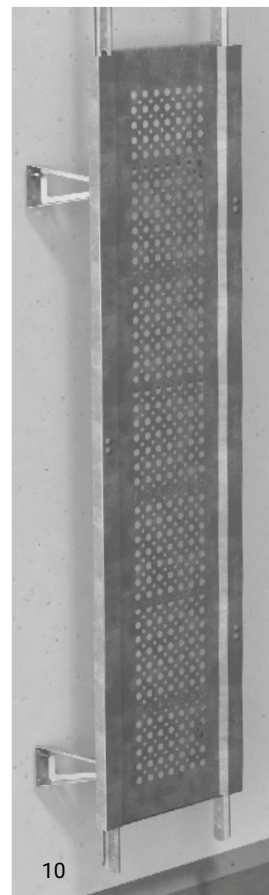
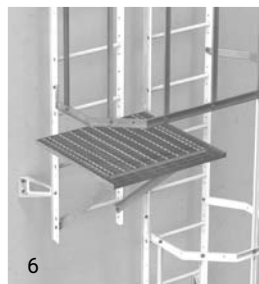
Kompletter fasadestigen med tilbehør (s. 54–55) for å skreddersy løsningen til dine behov.



Konsollene våre finnes også i justerbar utførelse.



Ved gesimshøyder over 3,5 m skal adkomststigen ha rygg-bøyler fra maks 2,5 m og opp til ca 1 m over gesims. Våre stiger kan også benyttes som rømningsstiger.



Tilbehør til fasadestiger

Vi har alle slags tilbehør du kan tenkes å trenge til fasadestigen. En komplett løsning, slik at du kan bruke stigen på en trygg og sikker måte. Fasadestige med tilbehør leveres som standard i varmforsinket stål, men lagerføres også i en rustfri, syrefast utgave. Vi har også noen standardfarger på lager.

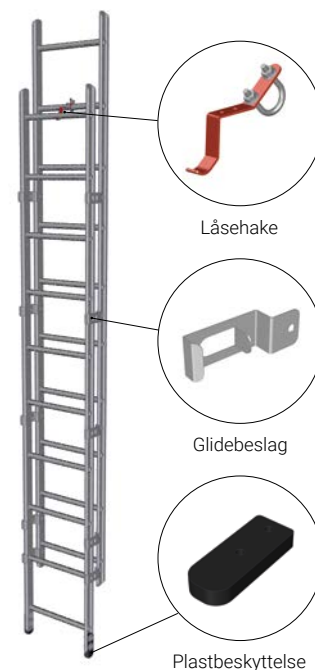
Vi tilbyr blant annet ulike typer håndløpere til fasadestigen. Du kan velge mellom en enkel håndløper eller en håndløper med bøyle, alternativt stag. Håndløperne monteres på sidene av stigen, og ved fallhøyder på over 3,5 meter skal stigen utstyres med ryggbøylor.

Utfellbare hviletrinn kan med fordel brukes som et hvilerepos midt på fasadestigen for å kunne stå mer behagelig, for eksempel når arbeid skal utføres. Platen er vanligvis felt inn bak trinnet og trekkes enkelt fram med foten. Hviletrinnene fås i hele stigens bredde eller oppdelt, slik at de kan brukes sammen med fallskinne/sikkerhetsvaier.

I utvalget vårt finnes det, i tillegg til håndløpere og hviletrinn, også hvilereposer, klatresperrer, låsbar luke for å hindre at uvedkommende tar seg opp i stigen, selvlukkende port, forsterkning av fasadestigen, forankringspunkt for livline og mye mer.

Beskrivelse	Art.nr.
1 Håndløperbøyle, fzv	HL1240
2 Håndløper, fzv	HL1200
3 Håndløper stag, fzv	HL1290
4 Grindbue 585 x 435 mm, fzv	HL5843
5 Klatresperre "bur", zm	KH0965
6 Hvilerrepos, 600 x 600 mm, fzv.	VP6060
7 Ståplate 325 x 400 mm, zm	SP3040
8 Hviletrinn utfellbart 2 x 370 x 160 mm fzv	SP3716
9 Hviletrinn utfellbart 370 x 400 mm, fzv	SP3740
10 Klatresperre låsbar 2100 mm, zm	KH2100
11 Luke låsbar, zm	LL4570
12 Ryggbøylor, zm	SK0650
13 Stag ryggbøylor, zm	SK9005

For deg som trenger å komme ned, men som ikke vil la andre komme opp.



Fallstige

Dette er en fast, veggmontert fasadestige som kompletteres med en ekstra stige, glidebeslag og låseanordning.

Beskrivelse	Art.nr.
Glidebeslag, zm	FB7000
Låsehake, fzv.	FB7001
Plastbeskyttelse stige	PS1070



Forsterkningsskinne stige

Der det er glassfasade eller ingen vegg å feste stigen i kan man benytte forsterkning av stigen. Maks lengde/spenn er da 5,7 m.

Beskrivelse	Art.nr.
Forsterkningsskinne stige, fzv	ST 1200

Regelverk adkomststiger/rømningsstiger



Adkomststiger/leidere

Ved høyde over 3,5m skal stigen ha ryggbøyer fra maks 2,5m og helt opp til rekkverkshøyde (900-1000 mm) over tak. Adkomststiger skal ha hvilerepos for hver 6m.

Rømningsstiger

I byggverk i risikoklasse 1, 2 og 4 kan utgangen være rømningsvindu som har underkant til og med 5,0 meter over planert terreng, eller til og med 7,5 meter over planert terreng dersom det er adkomst til fastmontert stige med ryggbøyer. Ved større høyder må det være adkomst fra rømningsvindu til utvendig trapp. Stige eller trapp må ha avstand minimum 2,0 meter fra vindu, eller være skjermet mot flammer og strålevarme.

I byggverk i risikoklasse 3 kan utgangen være rømningsvindu som har underkant til og med 2,0 meter over terreng. Ved større høyder må det være adkomst fra rømningsvindu til utvendig trapp. Trappen må ha avstand minimum 2,0 meter fra vindu, eller være skjermet mot flammer og strålevarme i kombinasjon med rømningsplattform. Se illustrasjon under:

TEKNISKE KRAV TIL BYGGVERK (TEK 17)

Over 7,5 m

Krav til utvendig trapp fra rømningsvei.

5–7,5 m

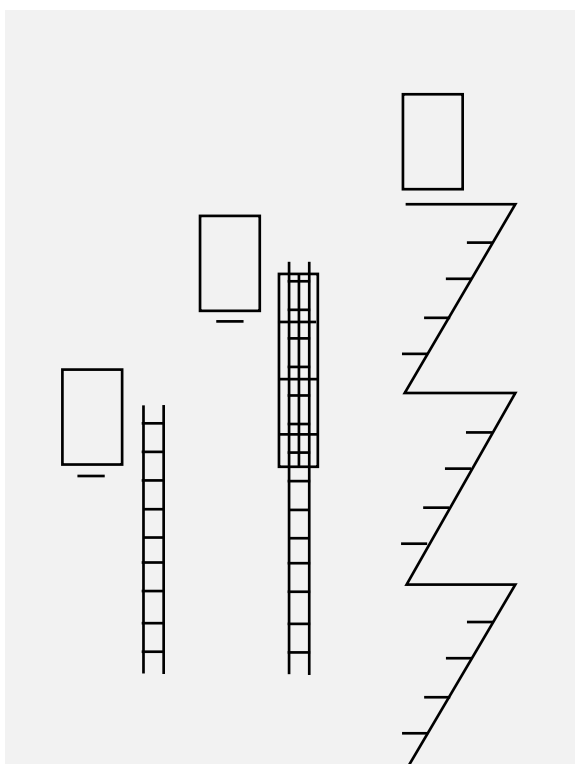
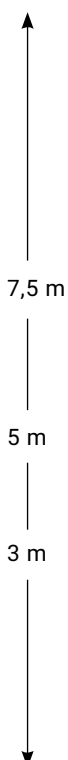
Krav til stige med ryggbøyle fra rømningsvei.

3–5 m

Stige bør monteres for å lette rømning.

0–3 m

Ingen krav til sikring.





Fasadestiger skal ha hvilerepos for hver 6 m.



Den nedfellbare stigen vår kan fås i flere farger slik at den glir godt inn i omgivelsene.

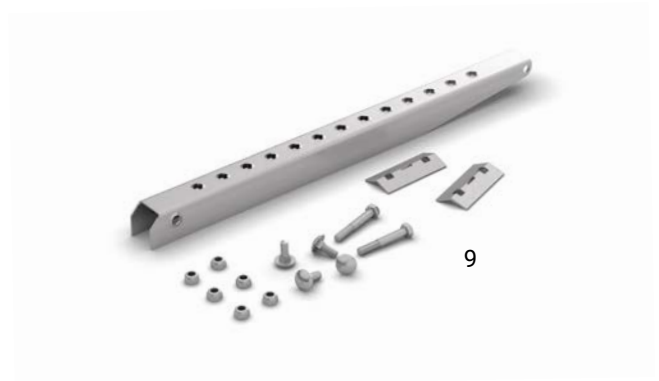
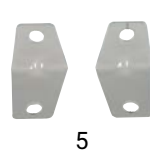
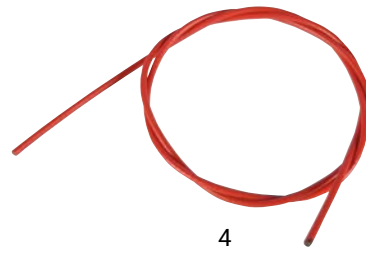
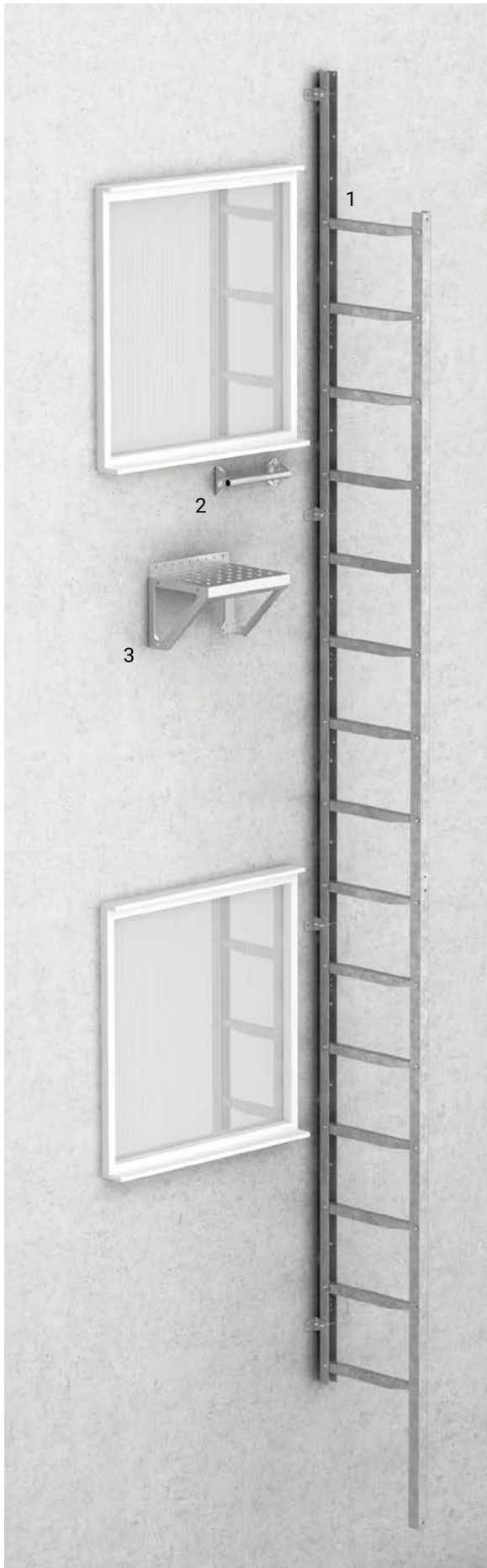
Utfellbar fasadestige

Utfellbar fasadestige som først og fremst brukes til rømning. Et enkelt og diskret produkt som kan monteres på forskjellige typer fasader.

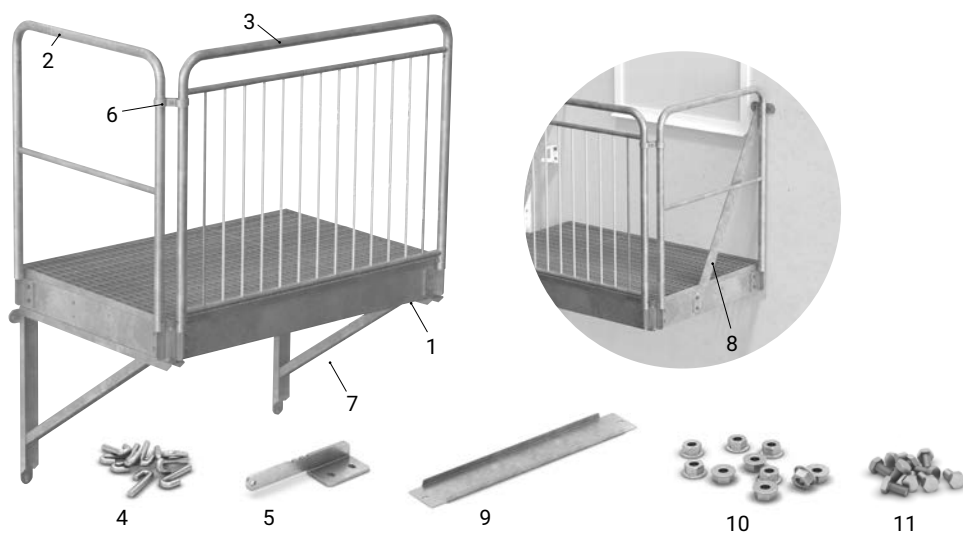
Innfelt mot fasaden er den bare synlig som en 45 mm bred list. Stigen er innbruddssikker og kan bare felles ut ved å trekke i vaieren utenfor vinduet. Om ønskelig kan vaieren forlenges ned til bunnen av stigen, slik at den også kan brukes også til oppstigning.

Stigen leveres i moduler som er overflatebehandlede med sink/magnesium ZM310. Andre farger kan fås på bestilling. Bredde 500 mm.

Beskrivelse	Art.nr.
1 Utfellbar stige 1200 mm, zm	FS 1250
1 Utfellbar stige 2400 mm, zm	FS 2450
2 Håndtak for vegg, zm	HL 0300
3 Rømningstrinn, zm	SP 0400
4 Utløservaier	FB 0010
5 Konsoll 15 x 25 mm	FS 0012
6 Konsoll stige 150 mm, fzv	KS 0150
7 Konsoll stige 300 mm, fzv	KS 0300
8 Låselokk, zm	FS 1000
9 Skjøtesett, zm	FS 2000
10 Instruksjonsskilt	FB 0001



10



Rømningsplattform

Rømningsplattformen vår er bygd opp av moduler. Ved behov kan disse kobles sammen til en større plattform.

Rekkverk og gitterrist kan også produseres i rustfritt. Andre mål fås på bestilling. Rekkverk i standard eller barnesikker utførelse som kan utstyres med sparkelist.

Plattformen består av ramme med modulmål. I denne rammen plasseres Weland gitterrist. Flere moduler kan kobles sammen.

Beskrivelse	Art.nr.
1 Plattform m/rist, 1000 x 700 mm, fzv	PF1007
1 Plattform m/rist, 1500 x 700 mm, fzv	PF1507
1 Plattform m/rist, 2000 x 700 mm, fzv	PF2007
1 Plattform m/rist, 1000 x 1000 mm, fzv	PF1010
1 Plattform m/rist, 1500 x 1000 mm, fzv	PF1510
1 Plattform m/rist, 2000 x 1000 mm, fzv	PF2010
2 Universalrekkverk industri 700 x 1100 mm, fzv	UI0742
2 Universalrekkverk industri 1000 x 1000 mm, fzv	UI1042
2 Universalrekkverk industri 1500 x 1000 mm, fzv	UI1542
2 Universalrekkverk industri 2000 x 1000 mm, fzv	UI2042

Beskrivelse	Art.nr.
3 Universalrekkverk b.sikkert 700 x 1100 mm, fzv	UB0742
3 Universalrekkverk b.sikkert 1000 x 1100 mm, fzv	UB1042
3 Universalrekkverk b.sikkert 1500 x 1100 mm, fzv	UB1542
3 Universalrekkverk b.sikkert 2000 x 1100 mm, fzv	UB2042
4 J-krok sett M8x48, 10stk., fzv	JK8481
5 Sidefeste 42mm venstre, fzv	UV1001
5 Sidefeste 42mm høyre, fzv	UV1002
6 Måkevingekobling 42 mm, fzv	MK4200
7 Veggkonsoll bredde 700 mm, fzv	PK0700
7 Veggkonsoll bredde 1000 mm, fzv	PK1000
8 Hengekonsoll, fzv	HK0700
9 Sparkelist 700 x 100 mm, zm	SL0710
9 Sparkelist 1000 x 100 mm, zm	SL1010
9 Sparkelist 1500 x 100 mm, zm	SL1510
9 Sparkelist 2000 x 100 mm, zm	SL2010
10 Mutter M10, 10 stk., fzv	MU1001
11 Bolt M10 x 20, 10 stk., fzv	BU1201



Takplattform

Til loftsleiligheter er ofte en eller annen slags rømningsplattform nødvendig for at beboerne kan bruke den i tilfelle brann. En fasadeplattform er da et godt alternativ.

Beskrivelse	Art.nr.
1 Bærebjelke takplattform 620 mm, fzv	EU0610
1 Bærebjelke takplattform 930 mm, fzv	EU0910
1 Bærebjelke takplattform 1240 mm, fzv	EU1210
2 Støtteben, fzv	EU1000
3 Justerbar fot, zm	EU0150
4 Profilrist 1200 x 310 mm, zm	EU1231
4 Profilrist 2400 x 310 mm, zm	EU2431
5 Rekkverksrør Ø27, 2300 mm, zm	RR2723
6 Rekkverksfeste, zm	SH9040
7 Hjørnestender, 500 mm, fzv	SR5001
8 Avslutning midtstender 500 mm	SR5002





Gangbaner og gesimsbro

Gangbanene våre er utviklet for miljøer der man har et behov for gang og rømningsveier på taket.

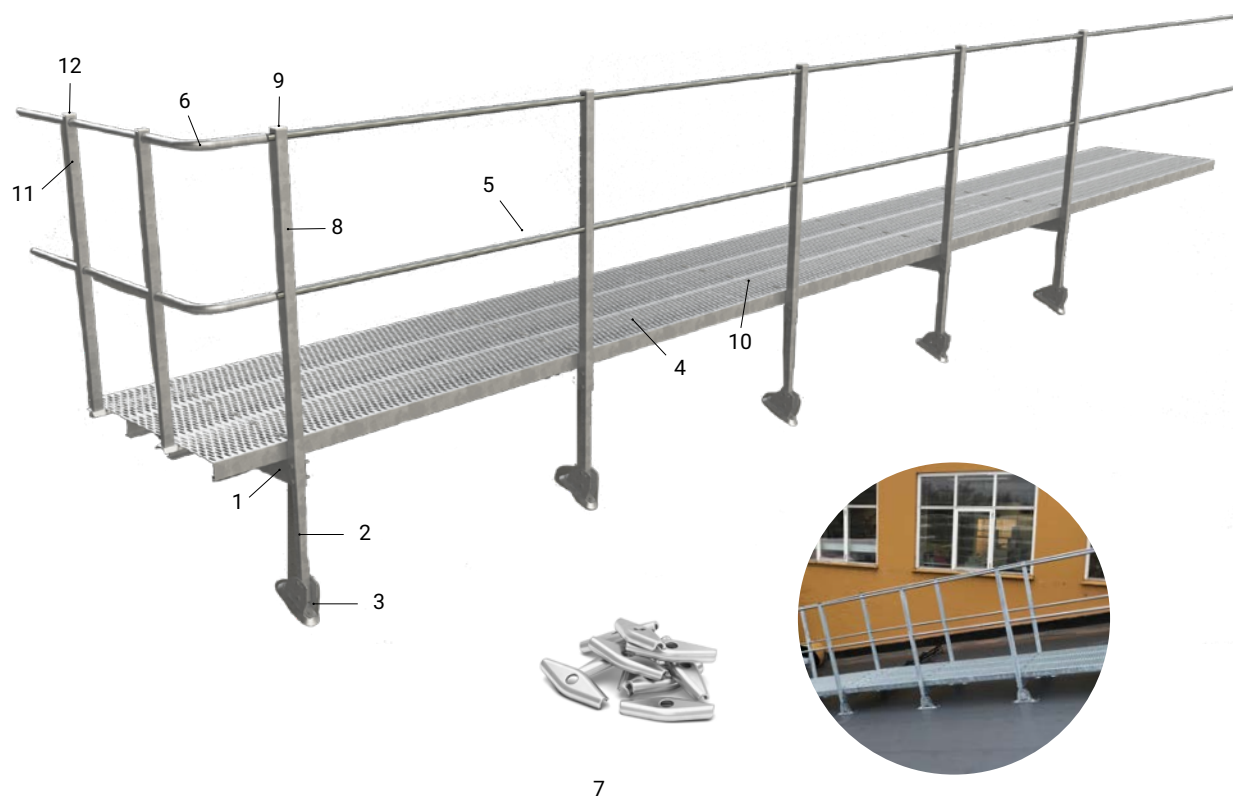
Delene lagerføres og er tilpasset 3 ulike bredder. Standardbreddene som finnes er 600, 900 og 1200 mm. Montering er enkel og fleksibel med løse deler som monteres sammen på stedet.

Innfesting til tak utføres med festeplate, innfestingsprofil, fotplate eller falsfeste, og med en fot som er regulerbar i henhold til takhellingen. Bærebjelkene boltes deretter direkte til foten, alternativt til støttebenet, som tåler de fleste ulike takhelling. Over bæreprofilene legges profilristen i seksjoner på 3 meter, og rekkverket monteres etter behov på én eller begge sider.

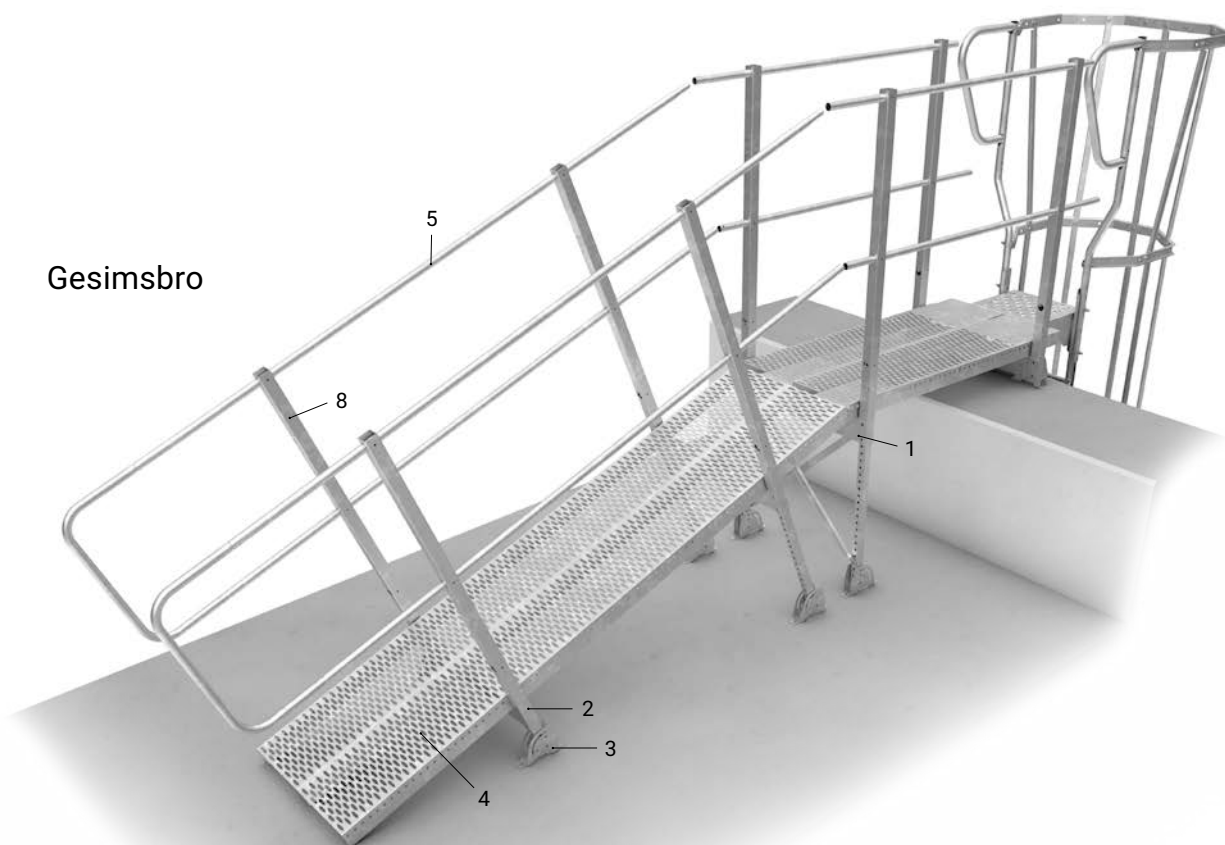
Welands gesimsbro sørger for at man kommer inn på taket på en sikker måte 2-3, 5 meter fra kanten, og minimerer risikoen for fall når man kommer opp på og går ned fra taket. Gesimsbroen monteres sammen av lagerførte produkter.

	Beskrivelse	Art.nr.
1	Bærebjelke 620 mm, fzv	EU0610
1	Bærebjelke 930 mm, fzv	EU0910
1	Bærebjelke 1240 mm, fzv	EU1210
2	Støtteben, fzv	EU1000
3	Justerbar fot, zm	EU0150
4	Profilrist 1200 x 310 mm, zm	EU1231
4	Profilrist 2400 x 310 mm, zm	EU2431
5	Rekkverksrør Ø27 mm, 2300 mm, zm	RR2723
6	Rørbøy 90°, 280 x 280 mm, zm	RR2790
7	Overdel til profilrist, 10 stk., zm	EU1601
8	Rekkveksstender, fzv	EU1100
9	Plastlokk til rør 45 x 45mm	PL4545
10	Skjøt til profilrist, zm	EU0330
11	Rekkveksstender 1100 mm, fzv	RS1100
12	Plastlokk til rør 40 x 30 mm	PL4030

Gangbane



Gesimsbro



LOVER OG FORSKRIFTER

Lover – forskrifter og anvisninger, hva gjelder?

Tre ulike deler danner grunnlaget for å bedømme taksikkerheten.

Direktoratet for byggkvalitet (DIBK)

Er lovgivende og angir et minimumskrav for alt som omhandler bygg.

Arbeidsmiljøloven

Når fagfolk bruker taket, skal taket være utstyrt med formålstjenlige taksikkerhetsanordninger. En risikoanalyse er grunnlaget for å vurdere hva som kreves når det gjelder taksikkerhet.

Bransjestandard

Et verktøy for alle med ansvar for takarbeid. Disse skal gi en veiledning i å velge den beste tekniske utformingen for taksikkerhetsanordninger og den beste arbeidsmetoden ved takarbeid.

Anvisninger

Takprodusentenes forskningsgruppe (TPF) utarbeider anvisninger for arbeid på tak. Weland er en del av denne forskningsgruppen.





Arbeidsmiljøloven

En viktig grunnregel er at alle som arbeider der det finnes en risiko for fall til et lavere nivå, skal beskyttes av en anordning som forhindrer fall. Disse kan være:

- Beskyttelsesrekkverk.
- Mobile eller fastmonterte arbeidsplattformer.
- Oppsett med beskyttelsesrekkverk.
- Beskyttelsesnett.
- Personlig fallsikringsutstyr.

Om det på grunn av omstendighetene ikke er rimelig mulig å bruke beskyttelsesrekkverk eller utstyr som gir et tilsvarende vern, skal personlig fallsikringsutstyr

brukes. Risikoer i tilknytning til montering av sikkerhets- anordninger skal tas i betraktning.

Minimering av fallrisiko

Beskyttelsesrekkverk kan monteres på bro, stige eller direkte på taket. Fordel: Personlig fallsikringsutstyr behøves ikke så lenge man befinner seg på den riktige siden. Ulempe: Beskytter ikke ved arbeid på den øvrige takoverflaten.

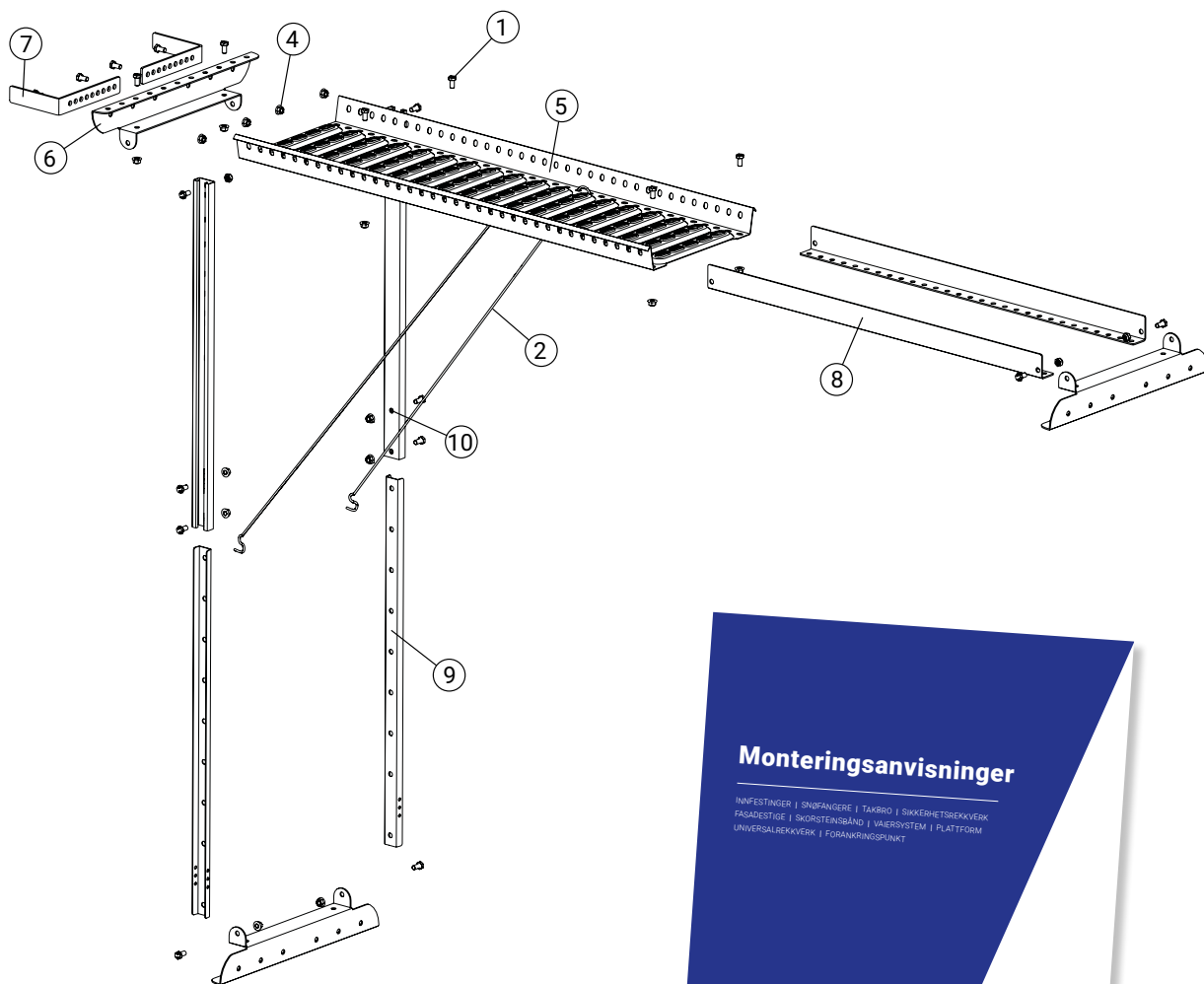
Et vaiersystem kan monteres på bro, stige, mønerekkverk eller direkte på taket. Fordel: Brukeren kan bevege seg fritt over hele takoverflaten.

Viktig å tenke på

Snøfanger plasseres så nær takfoten som mulig. Ved mansardtak med knekk plasseres snøfangeren så nær knekken som mulig, men over den. Ta også hensyn til eventuell dannelse av snølommer. En snøfanger som bare dekker en kort del av husets lengde over f.eks. en dør, har stor risiko for å bli overbelastet.

Se mer på weland.no





Utdrag fra boken med samling av monteringsanvisninger.



MONTERINGSANVISNINGER

På hjemmesiden vår har vi samlet alle monteringsanvisninger for taksikkerhet i ett PDF-dokument. Gå til weland.no og til delen *Dokumentasjon*.

TESTING OG UTVIKLING

Weland Ståls taksikkerhetsprodukter er sertifiserte og godkjente av RISE (Research Institutes of Sweden).

Vi jobber hele tiden med produktutvikling, og under dette arbeidet tester vi produktene i vårt eget anlegg på samme måte som RISE. I dag jobber vi mye med deformasjonssoner som bremses fall.

Også innfestinger utvikles i henhold til ønsker og synspunkter fra berørte montører. Hvis du som bruker har synspunkter eller forslag angående produktene våre, vil vi gjerne at du kontakter oss.



Vaierfeste på papptak.

ANDRE PRODUKTER

Vi er en ledende leverandør av produkter for taksikkerhet og rømning, men i vareutvalget vårt har vi også rekkverk og solpanelfester. Her kan du kort lese om de andre produktene våre. For mer detaljert informasjon, se weland.no, der du også kan laste ned produktkatalogene våre.

Universalrekkverk.



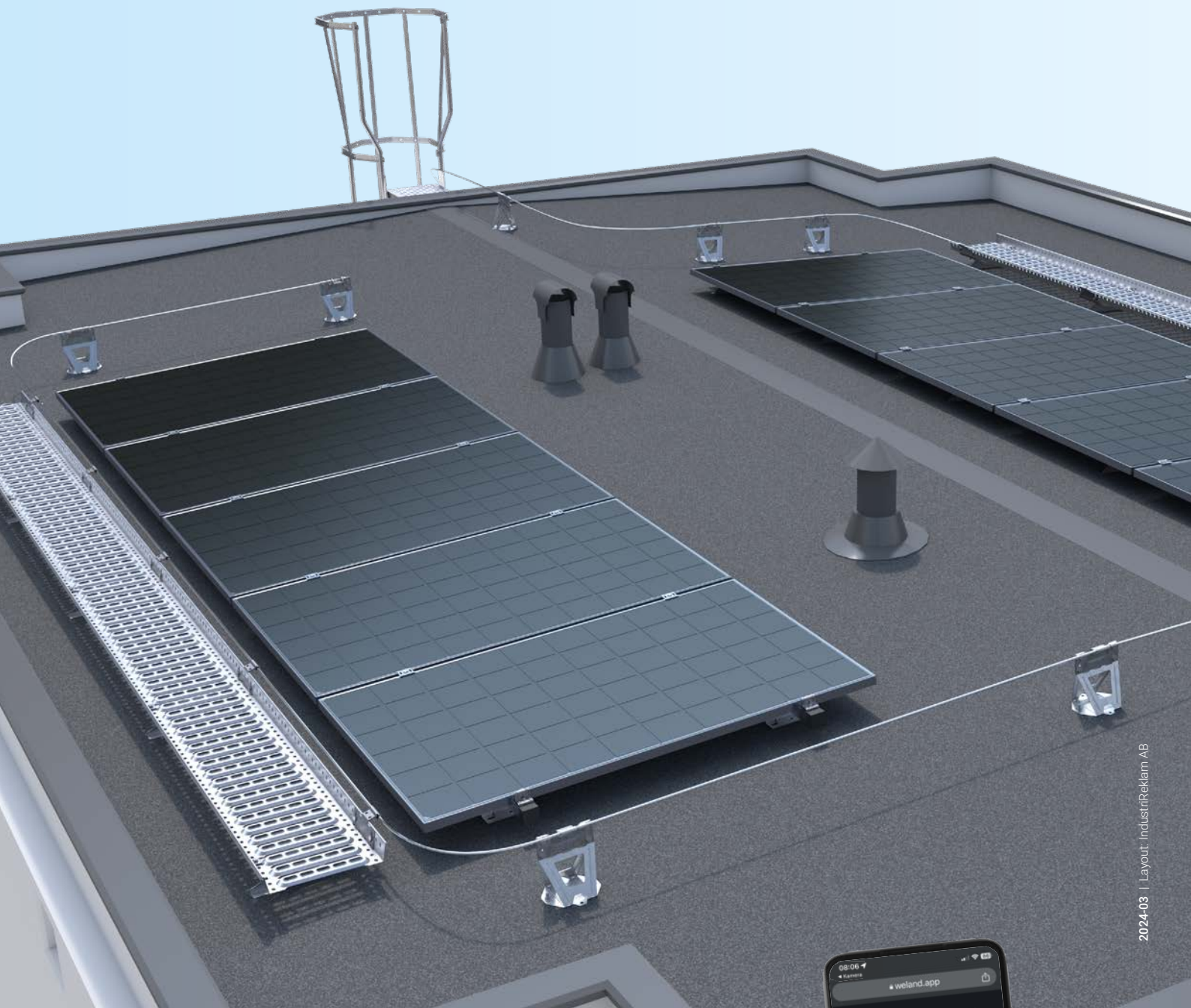
Solpanelfester.

Rekkverk

Rekkverkene våre fremstilles av stål og varmforsinkes etter produksjonen. Dette er en overflatebehandling som er ekstremt slitesterk, og som sikrer at vedlikeholdskostnadene holdes på et minimalt nivå. Universalrekkverket leveres til deg i moduler, og Weflex-rekkverket som løse deler. Rekkverkene våre kan også leveres lakkerte om du ønsker det.

Solpanelfester

Festesystemene våre for solpaneler er utviklet for og tilpasset det nordiske klimaet. De har gjennomgått harde tester for å sikre at de tåler både sterk vind og kraftige snøfall. Systemet passer alle tak og alle typer solceller, solpaneler og solfangere. Produktene fremstilles i sink/magnesium ZM310, som er et slitesterkt materiale med svært gode korrosjonsegenskaper og som påvirker miljøet minimalt.



2024-03 | Layout: Industrireklam AB

Last ned vår nye App

Med vår app øker du sikkerheten ytterligere. Ved å skanne QR-koden kan du:

- Utføre årlig kontroll iht forskrifter og lover
- Se alle installasjoner du har tilgang til
- Se de siste inspeksjoner og om anlegget er godkjent
- Finne info, adresser og dokumentasjon
- Se bilder fra inspeksjoner
- Få tilgang til relevante videoer
- Finne montasjeanvisninger
- Få siste nytt / info fra Weland.



Appen heter **Welandappen** og finnes for Ios og Android

46 93 91 00 | weland@weland.no | weland.no



Weland forbeholder seg retten til å gjøre konstruksjonsendringer. Ettertrykk forbudt.