

MONTERINGS- ANVISNINGER FASADESTIGER/ PLATTFORM

Takk for at du valgte produkter fra Weland. På de neste sidene finner du monteringsanvisninger for våre stiger og plattformer med tilbehør. Det finnes flere måter å montere stigen på. En er beskrevet i denne brosjyren, en annen er å skru den sammen på bakken og deretter heise hele stigen opp på veggen og skru fast. Lykke til!

Innhold.	side
Fasadestige	2
Tilbehør fasadestige	3
Ryggbøyler	4
Justerbare konsoller	5
Klatresperre	6
Låsbar luke	7
Fallstige	8
Hvilerepos	9
Forsterkningsskinner	10
Festeplater	11
Utfellbare hviletrinn	12
Klatrehinder "bur"	13
Utfellbar stige	14-15
Rømningsplattform	16-17
Belastningstabell	18-19

Ønsker du ytterligere informasjon?

Weland AS

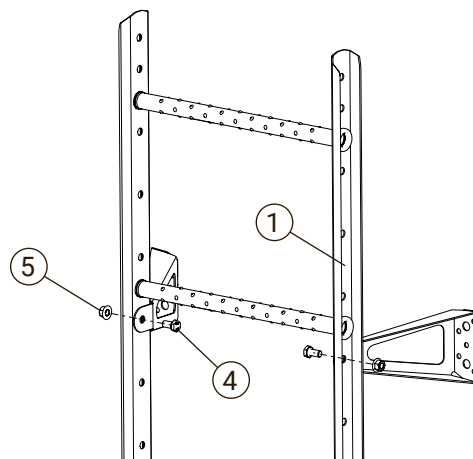
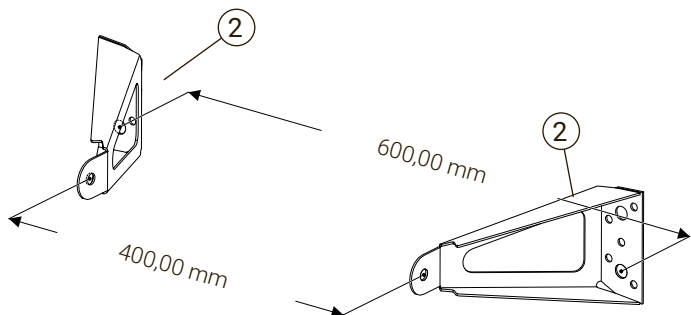
Svennerudveien 34, 2016 Frogner
Telefon sentralbord: 46 93 91 00
E-post: weland@weland.no
Web: www.weland.no



	Detalj	Art.nr.
1	Fasadestige	ST1540/ST1840/ST2440
2	Konsoller	KS0150
3	Skjøtebeslag	SK2500

	Detalj	Art.nr.
4	Bolt M10x20	BU1201/BU1200
5	Flensmutter M10	MU1001/MU1010

Innfestinger: Se belastningstabell MA1001 for riktig valg av skruer

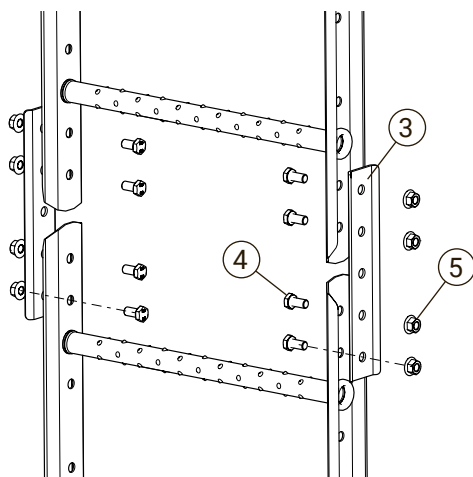


1. Montering av konsoller

Monter de øverste konsollene (2) med egnet boltmateriell. Se MA1001 Belastningstabell for mer info.

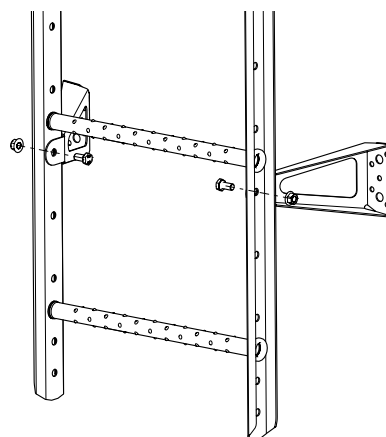
2. Montering mot de øverste konsollene

Monter stigen (1) til det øverste konsollparet med to bolter (4) og muttere (5) og sørg for at det øverste trinnet havner minst 30 mm over takkanten.



3. Skjøting av stige

Skjøt stigen med skjøtebeslag (3) og fire bolter (4) og muttere (5).

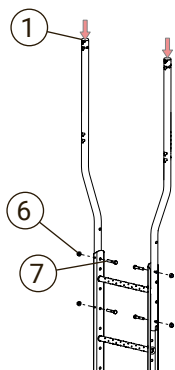


4. Sluttmontering

Monter de øvrige konsollene (2) med maks c/c-avstand 2500 mm.

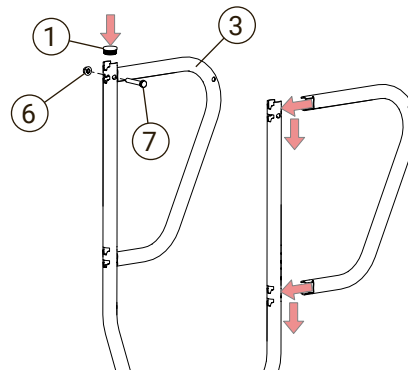
Detalj	Art.nr.
1 Plastdeksel	PL0034
2 Håndløper	HL1200
3 Håndløperbøyle	HL1240
4 Håndløperstag	HL1290
5 Bolt M10x20	BU1201/BU1200
6 Flensmutter M10	MU1001/MU1010

Detalj	Art.nr.
7 Bolt M10x60	BU1060
8 Hviletrinn	SP3040
9 Hengsler	GJ3400
10 Portbøyle	HL5843
11 Selvborende skrue 5,5x22	SS5221/SS5225
12 Portbeslag	BX0004



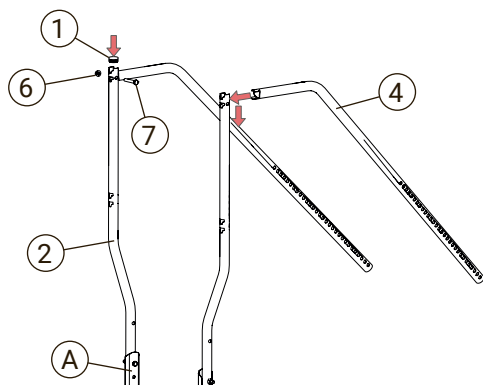
1. Montering av håndløper

Monteres på stigns yttre side med to bolter og muttere (7, 6) per håndløper. Sett på plastdekslet (1) på hver håndløper.



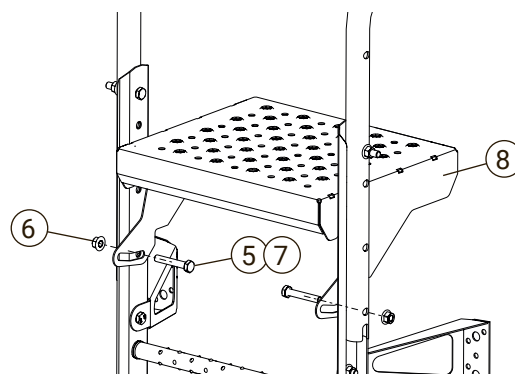
2. Montering av håndløperbøyle

Håndløperbøylen (3) bankes på plass i håndløperen og låses med to bolter (7) og muttere (6) per håndløper. Sett på plastdekslet (1) på hver håndløper.



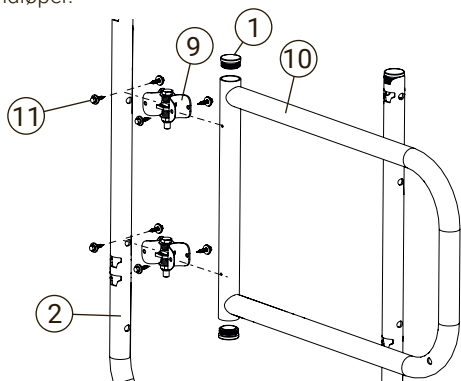
3. Montering av håndløperstag

Håndløperstaket (4) bankes inn i håndløperen (2) og låses med to bolter (7) og muttere (7, 6) per håndløper. Den nederste enden monteres i takstigen (A). Sett på plastdekslet (1) på hver håndløper.



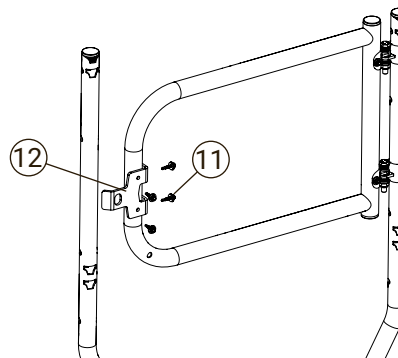
4. Montering av hviletrinn

Hviletrinnet (8) hektes på det øverste stigetrinnet og boltes fast til siden av stigen (7, 6 eller 5, 6).



5. Montering av hengsler

Monter hengslene (9) på portbøylen (10) med to selvborende skruer (11) per hengsel i de forborede hullene. Monter deretter håndløperen (2) med to selvborende skruer (11) per hengsel. Sett på to plastdeksler (1).

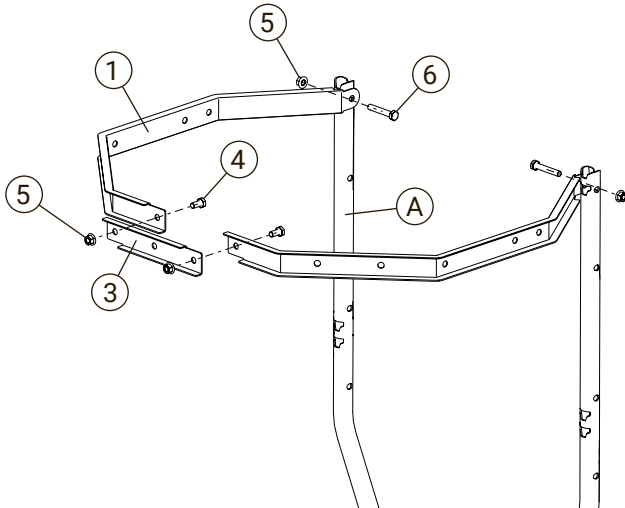


6. Montering av beslag på portbøylen

Beslaget monteres med 4 selvborende skruer. (denne sørger for at portbøylen stopper i håndløperen)

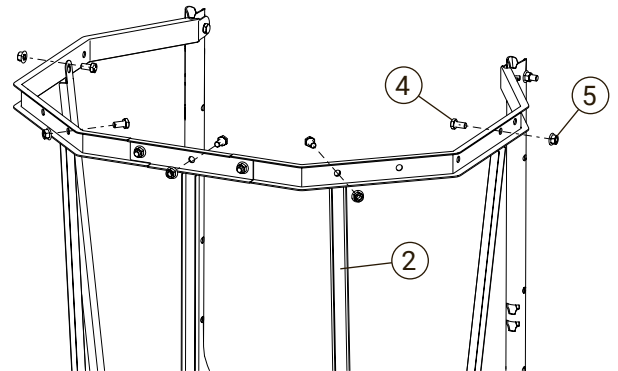
Detalj	Art.nr.
1 Ryggbøyle	SK0650
2 Ryggbøylesett	SK9005
3 Ryggbøyleutvider	SK0200

Detalj	Art.nr.
4 Bolt M10x20	BU1201/BU1200
5 Flensmutter M10	MU1001/MU1010
6 Bolt M10x60	BU1601



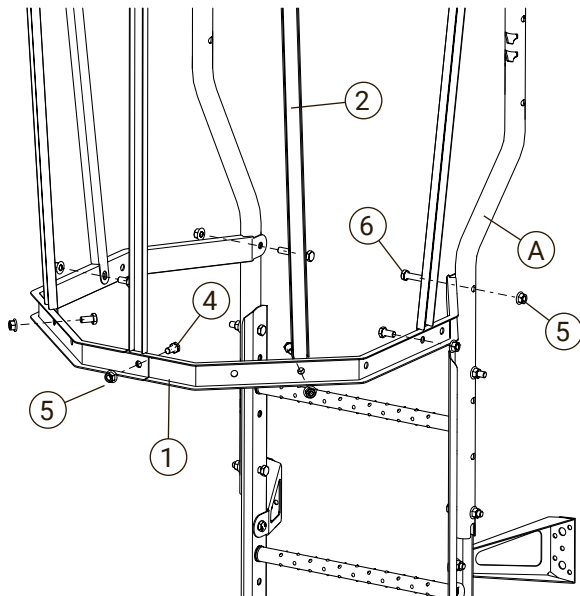
1. Forlengelse til ryggbøyle

Monter ryggbøylen (1) mot innsiden av håndløperen (A) med bolt (6) og mutter (5). Monter ryggbøyleutvider (3) ved hjelp av to bolter (4) og muttere (5).



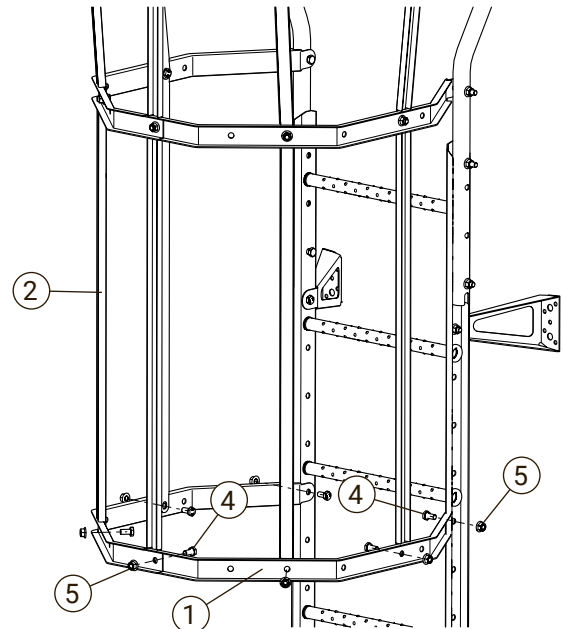
2. Ryggbøylesett

Monter stagene (2) ved hjelp av en bolt (4) og mutter (5) øverst i hvert stag.



3. Ryggbøyle

Monter neste ryggbøyle (1) på håndløperen (A) ved hjelp av to bolter (6) og muttere (5) og et ryggbøylesett (2) med fem bolter (4) og muttere (5).



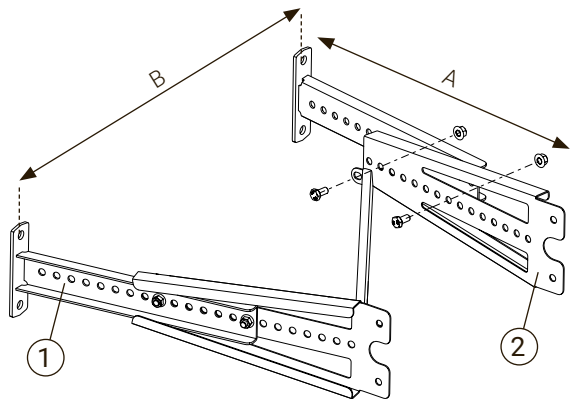
4. Flere seksjoner

Fortsett å montere ryggbøylene (1) med to bolter (4) og muttere (5) per seksjon og ryggbøylesett (2) med fem bolter (4) og muttere (5) per seksjon til ønsket lengde.

Detalj	Art.nr.
1 Justerbar konsoll veggfeste	KS0700/KS1000
2 Justerbar konsoll	KS4010
3 Justerbar konsoll diagonalstag	SS4010

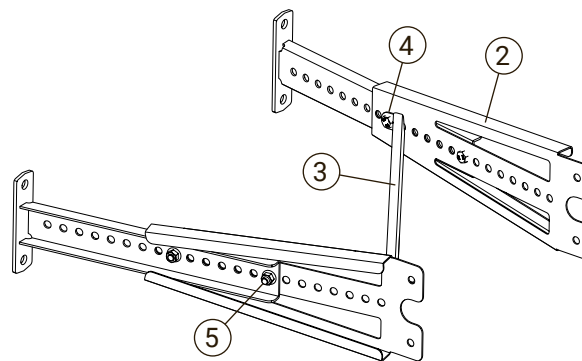
Detalj	Art.nr.
4 Bolt M10x20	BU1201/BU1200
5 Flensmutter M10	MU1001/MU1010

Se MA1001 for informasjon om uttrekkslast.



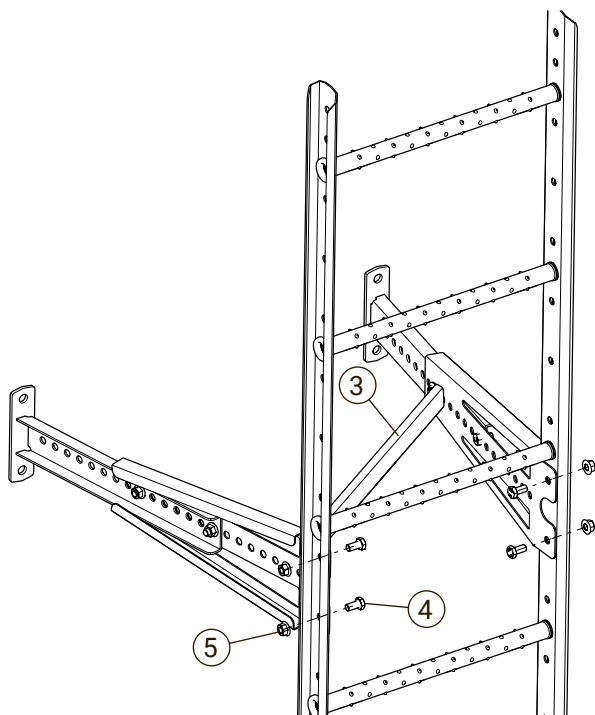
1. Montering av de øverste veggfestene

Monter først de øverste veggfestene (1). Bestem deg for en passende lengde på konsollen (2) og mål avstanden mellom innfestingshullene (B).



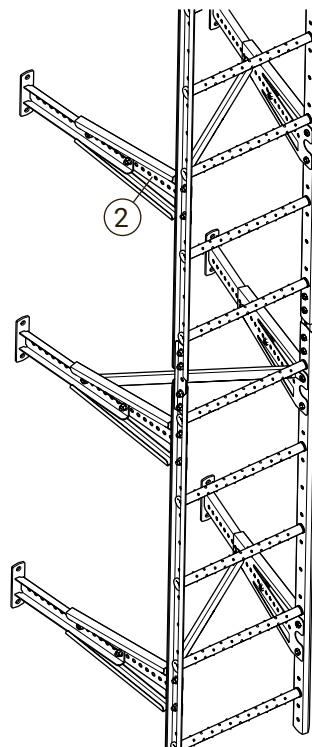
2. Montering av diagonalstag

Diagonalstaget (3) monteres i samme hull som stigesiden og i det nest innerste hullet på konsollen med fire bolter (4) og muttere (5).



3. Montering av konsoller

Monter de resterende konsollene til stigen med fire bolter (4) og muttere (5). Maks avstand mellom konsoller: 2500 mm. Diagonalstagene (3) monteres i kryss.

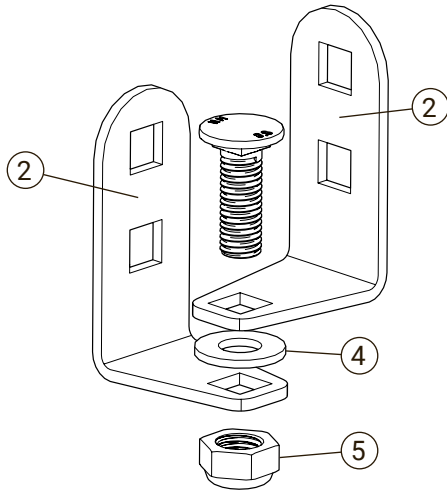


4. Montering av stige

Løft opp stigen og monter den i den øverste konsollen. Bolt deretter alle veggfester til fasaden med egnet bolt-materiell.

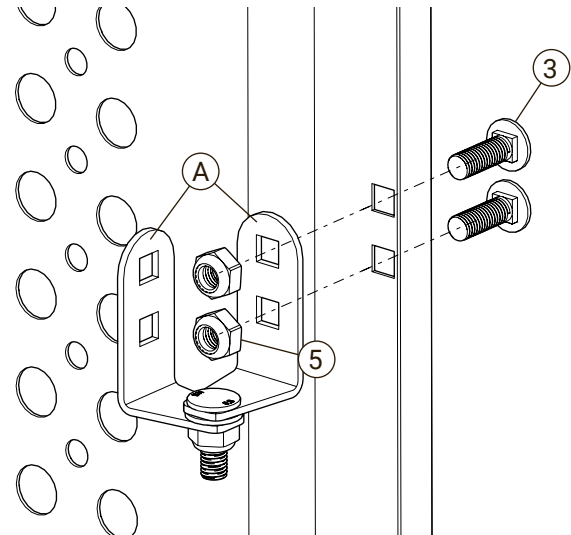
Detalj	Art.nr.
1 Klatresperre låsbar	KH2100
2 Festeinkel	FV3035
3 Låsebolt M10x30	VB1301/VB1305

Detalj	Art.nr.
4 Skive M10	BR1000
5 Låsemutter M10	LM1000



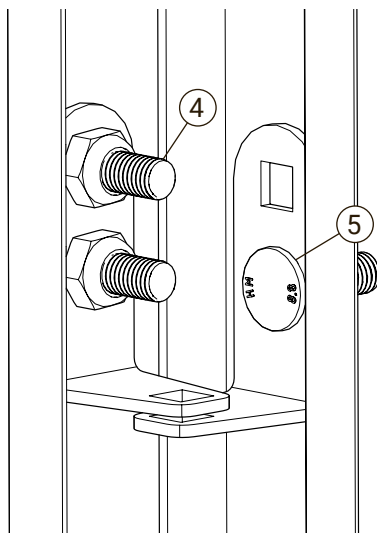
Hengsler

Monter først sammen to festevinkler (2) og en låsebolt (3) med skive (4) og mutter (5).



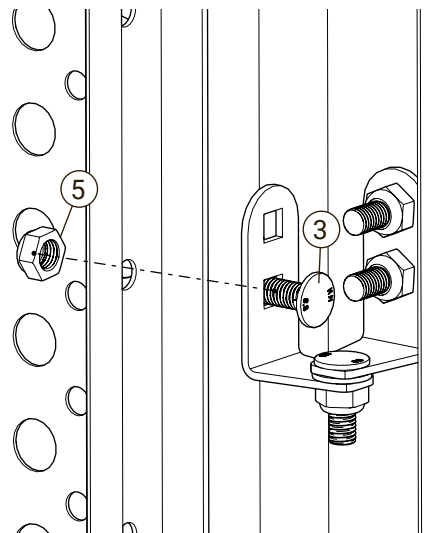
Hengsler på dør

Monter hengslene (A) ved hjelp av to låsebolter (3) og muttere (5). Døren (1) kan snus for høyre- og venstrevariant.



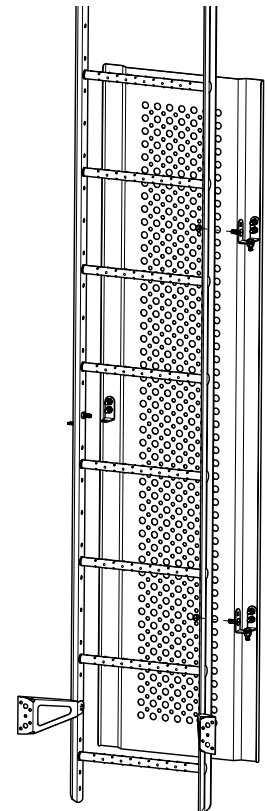
Hengelåsholder

Kompletter døren med en hengelåsholder.
To vinkler med tre låsebolter (3) og muttere (5).

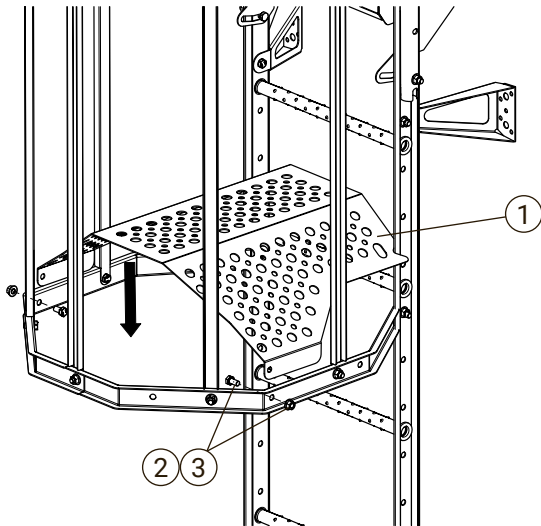


Sluttmontering

Monter deretter klatresperren på siden av stigen med én låsebolt (3) og mutter (5) per hengsel.

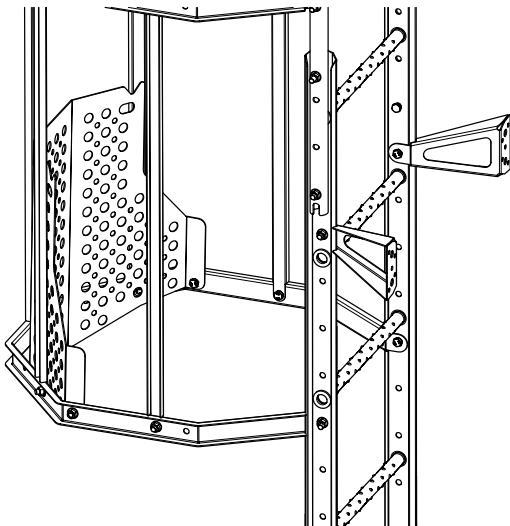


	Detalj	Art.nr.
1	Låsbar luke	LL4570
2	Bolt M10x20	BU1201/BU1200
3	Låsemutter M10	LM1000

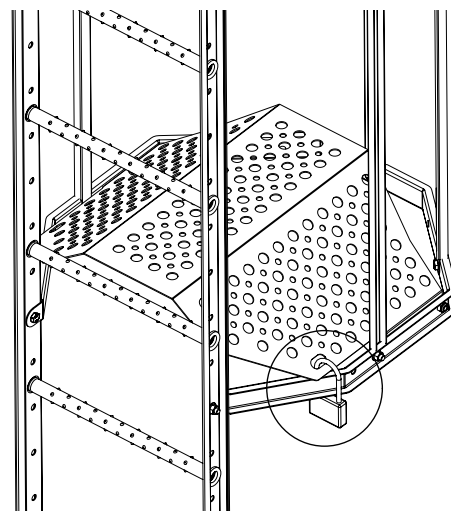


1. Låsbar luke

Monter ryggbøylens (1) luke ved hjelp av en bolt (2) og låsemutter (3).



Åpen luke

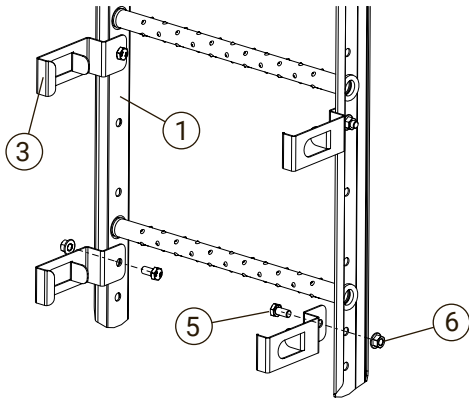


Lukket luke

Luken kan utstyres med hengelås.

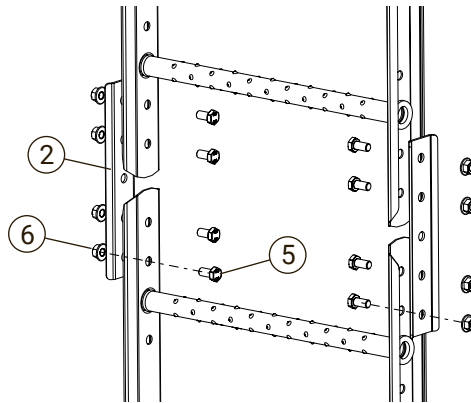
Detalj	Art.nr.
1 Fasadestige	ST1540/ST1840/ST2440
2 Skjøteplate stige	SK2500
3 Glidebeslag	FB7000
4 Låsehake	FB7001
5 Bolt M10x20	BU1020/BU1200
6 Flensmutter M10	MU1001/MU1010

Detalj	Art.nr.
7 Gummistopper	FB7002
8 Skive 10,5x36x2	XBR3610
9 Bolt M10x40	BU1040
10 U-bøyle M8x50	XBY0850
11 Flensmutter M8	MU0801/MU0805



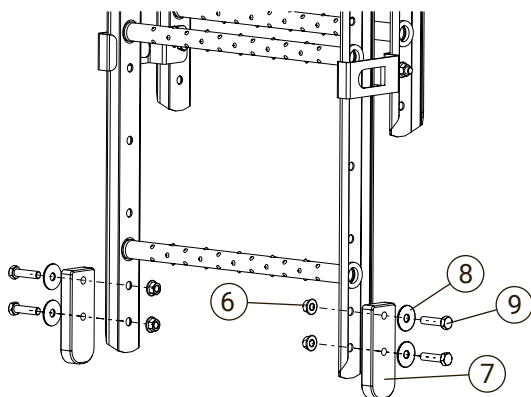
1. Montering av stigebeslag

Monter stigebeslagene (2) på den faste stigen. (1)
Nederst monterer du to stigebeslag (2) med c/c 300 mm.
Bruk én bolt og mutter (5, 6) per stigebeslag.



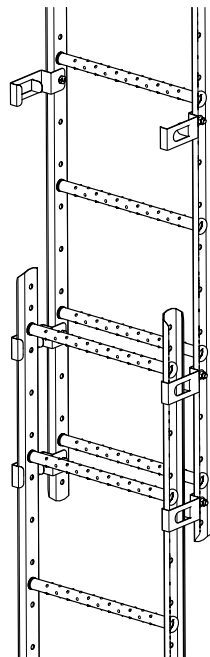
2. Skjøting av stige

Skjøt stigen med skjøtebeslag (2) og fire bolter og muttere (5, 6) per side.



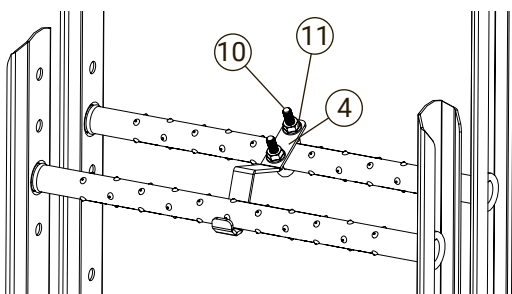
3. Montering av gummistopper

Monter gummistopper (7) med to M10x40, en stor skive og mutter (9, 8, 6) i den nederste enden av den løse stigen, og skyv den inn. Hvis stigen er skjøtet, er det viktig at den blir rett.



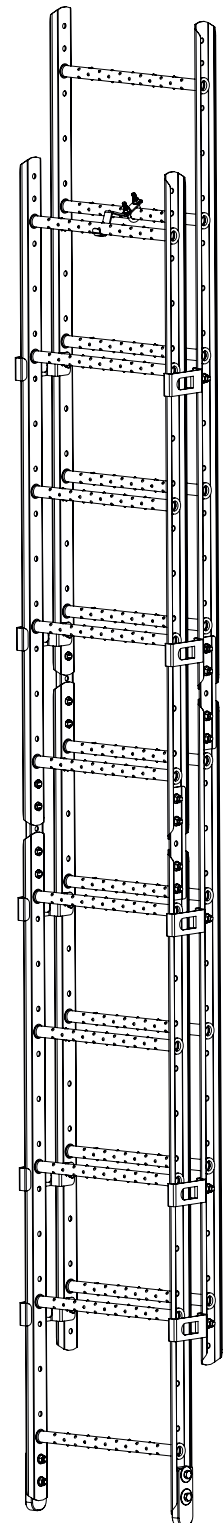
4. Kontroller overlappingen

I nedtrukket stilling skal stigene overlappe hverandre.



5. Montering av stigeholder

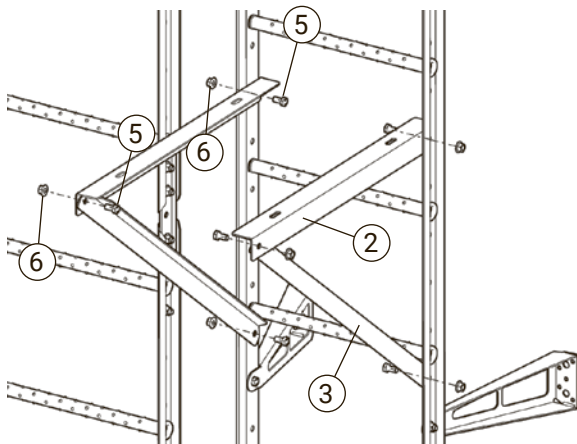
Monter stigeholderen (4) ved hjelp av U-bøylene og en mutter (10, 11) og heft fast stigen.



Detalj	Art.nr.
1 Gitterrist	VP6060-00
2 Diagonalstag	VP6060-01
3 Støttestag	VP6060-02
4 J-krok M8x48	JK8481
5 Bolt M10x20	BU1201/BU1200

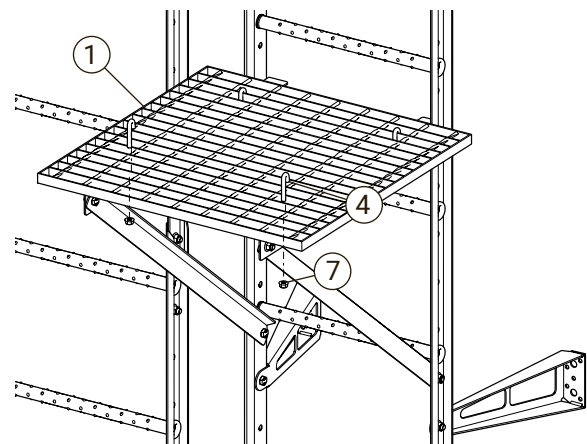
Detalj	Art.nr.
6 Flensmutter M10	MU1001/MU1010
7 Flensmutter M8	MU0801/MU0805
8 Ryggbøyle overligger	SK0600
9 Ryggbøyle	SK0650
10 Bøylejern ryggbøyle	SK9001

Begynn monteringen av stiger og ryggbøyle ovenfra og arbeid deg nedover for å sikre at monteringen passer hele veien. Stigens totale lengde kan justeres i overlappingen.



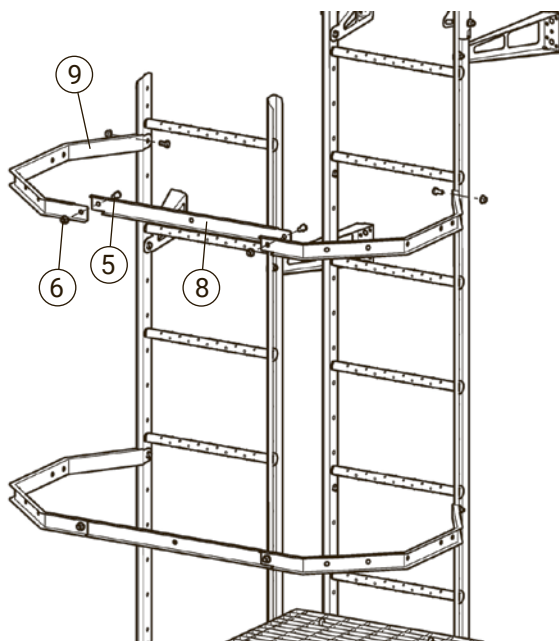
1. Montering av konsoller

Skrusammen diagonalstagene og støttestagene (2, 3) med to bolter og muttere (5, 6). Monter konsollen på stigen med fire bolter og muttere (5, 6). Stigene skal overlappe hverandre med ca. 2,1 meter.



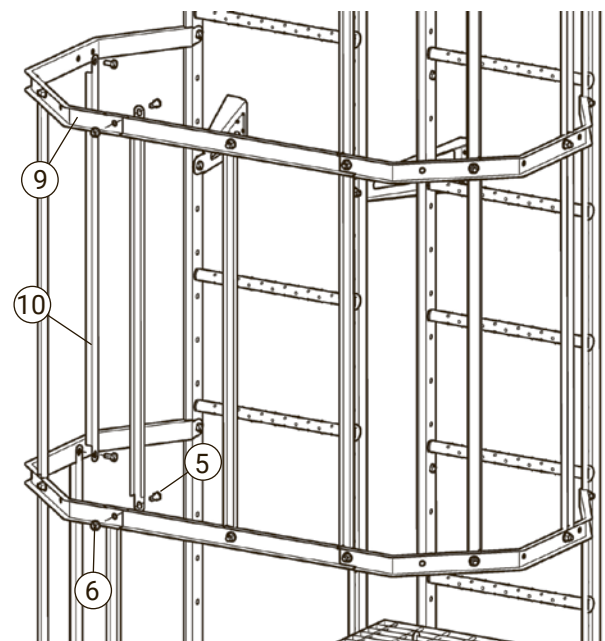
2. Montering av gitterrist

Fest gitterristen mot konsollene med fire J-kroker og muttere (4, 7).



3. Montering av bøyle

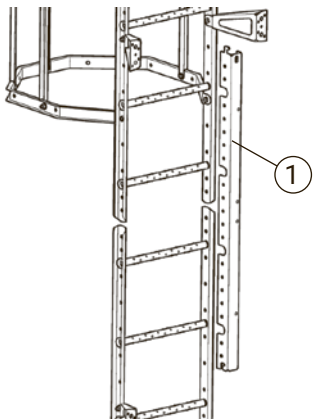
Monter sammen bøyle og overligger (9, 8) på stigen. Bruk fire bolter og muttere (5, 6).



4. Montering av knelist

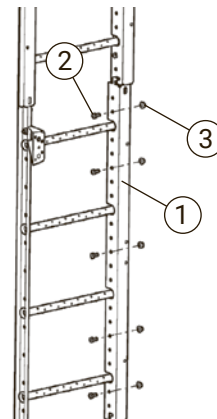
Monter spilene (10) mellom bøyene (9) og de monterte ryggbøylene med bolt og mutter (5, 6).

Detalj	Art.nr.
1 Forsterkningsskinne	ST1200
2 Bolt M10x20	BU1201/BU1200
3 Flensmutter M10	MU1001/MU1010



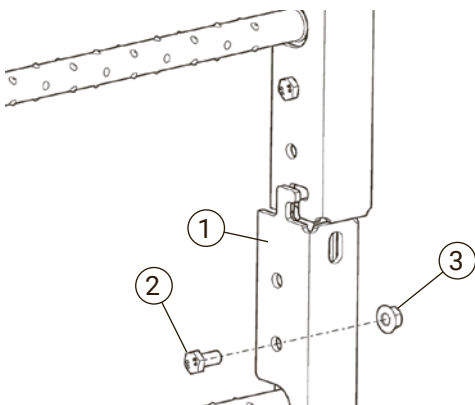
1. Montering av forsterkningsskinne

Monter forsterkningsskinnen (1) på stigens ytterside. Sørg for å sette av plass til en eventuell konsoll over den. Forsterkningsskinnen legges utenpå ryggbøylene.



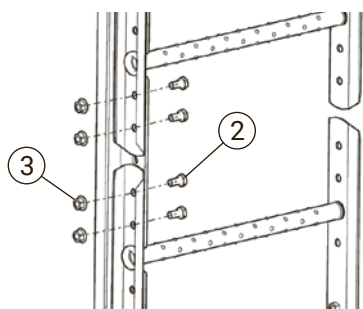
2. Festing av forsterkningsskinne

Skru fast forsterkningsskinnene (1) med fem bolter og muttere (2, 3) per skinne.



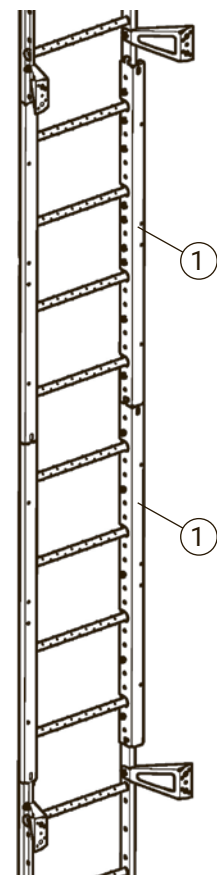
3. Skjøting

Den neste forsterkningsskinnen (1) bankes på plass ved hjelp av en klubbe eller lignende og monteres med fem bolter og muttere (2, 3).



4. Festing ved skjøting

Stigeskjøtene skrues sammen med fire bolter og muttere (2, 3) per skjøt.



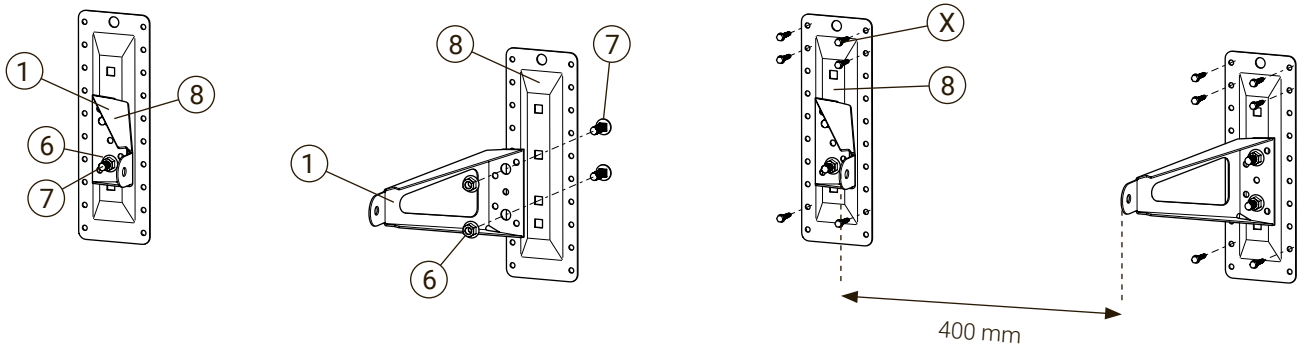
5. Ytterligere forsterkning

Monter så mange forsterkningsskinner (1) som nødvendig. Skinnene monteres på begge sider av stigen. Kapp den nederste forsterkningsskinnen etter behov. Maks avstand mellom festepunktene er 5,7 m.

Detalj	Art.nr.
1 Konsoller	KS0150/KS0300
2 Justerbar konsoll veggfeste	KS0700/KS1000
3 Justerbar konsoll	KS4010
4 Justerbar konsoll diagonalstag	SS4010

Detalj	Art.nr.
5 Bolt M10 x 20	BU1201/BU1200
6 Flensmutter M10	MU1001/MU1010
7 Vognbolt M10 x 30	VB1301/VB1305
8 Festeplate	FP0300

Montering av fast konsoll



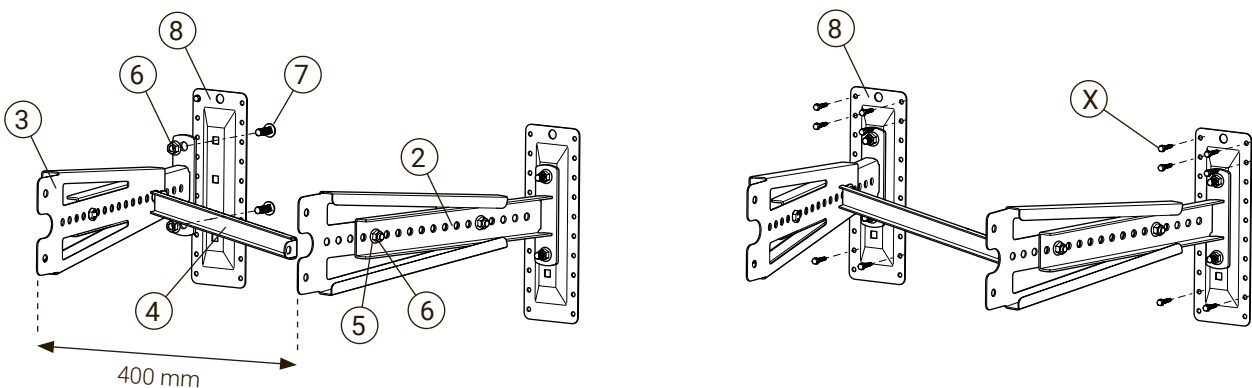
1. Montering av fast konsoll

Monter konsollene (1) mot festeplatene (8) med to låsebolter + mutter (7,6)

2. Montering mot vegg

Skrue festeplatene (8) på veggen med minst seks skruer (X).
Minst fire i den øvre delen.
Skrueene dimensjoneres etter MA1001

Montering av justerbar konsoll



1. Montering av justerbar konsoll

Monter konsollene (2,3) med to bolter og muttere (5,6) med hverandre.

Monter de justerbare konsollene (1) mot festeplatene (8) med to låsebolter + mutter (7,6)

2. Montering mot vegg

Skrue festeplatene (8) på veggen med minst seks skruer (X).
Minst fire i den øvre delen.
Skrueene dimensjoneres etter MA1001

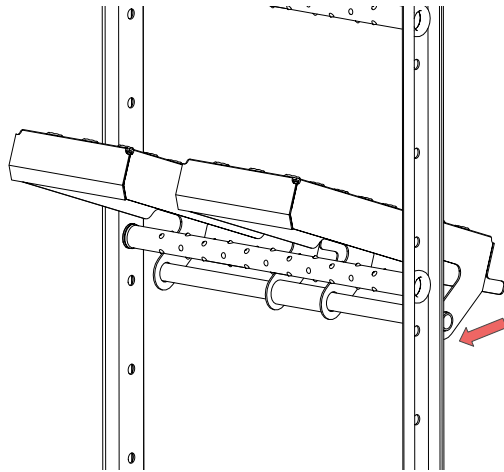
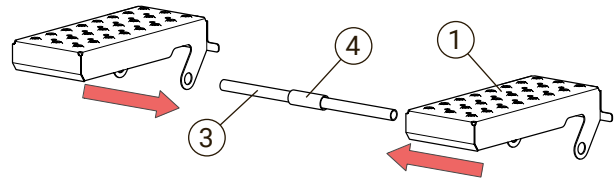
Detalj	Art.nr.
1 Hviletrinn enkelt	SP3716-00
2 Hviletrinn dobbelt	SP3740
3 Støtterør	KST0400-01
4 Rørhylse	SP3716-01

Detalj	Art.nr.
5 Bolt M10x20	BU1020
6 Flensmutter M10 M10	MU1001/MU1010
7 Låsemutter M10	LM1000
8 Gjengestang M10	RB1050-00

Montering av doble hviletrinn

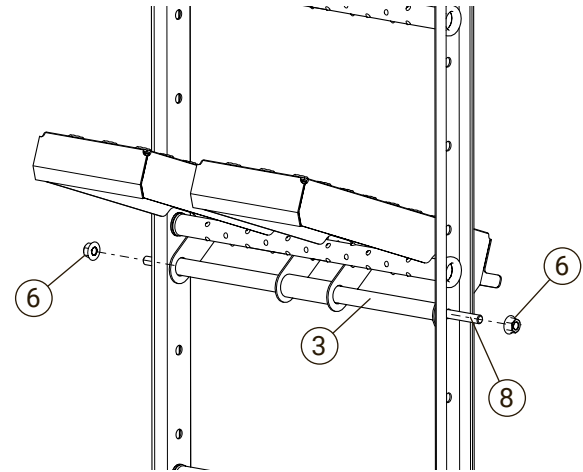
1. Monter hviletrinnet

Tre avstandsstykket (4) på støtterøret (3). Monter hviletrinnet (1) på støtterøret.



2. Plasser hviletrinnet

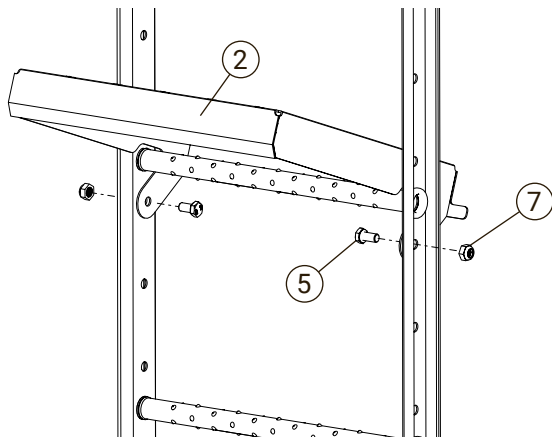
Hekt på delene fra baksiden av stigen.



3. Fest hviletrinnet

Støtterøret (3) boltes fast til stigen med en gjennomgående gjengestang (8) og festes med to muttere (6).

Montering av enkelt hviletrinn



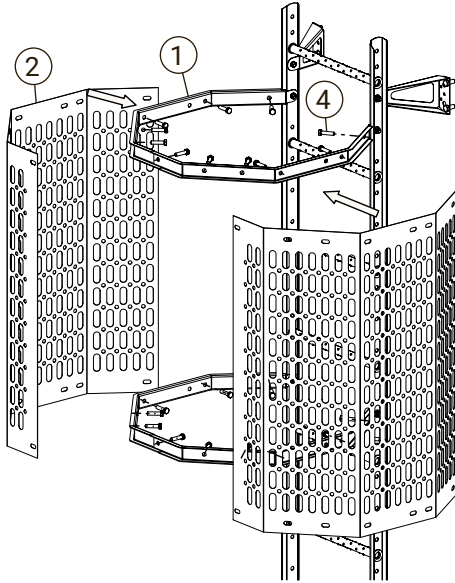
2. Montering av enkelt hviletrinn

Monter hviletrinnet (2) til stigen med to bolter og låsemuttere (5, 7).

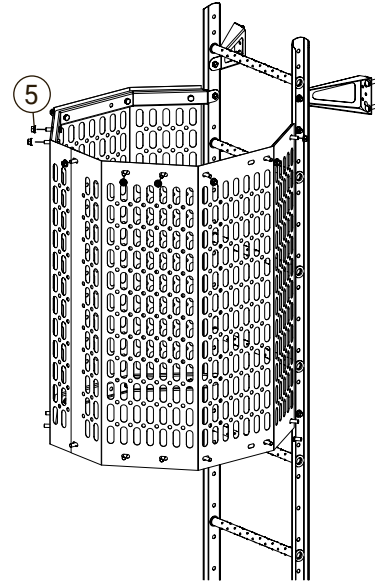
Detalj	Art.nr.
1 Ryggbøyle	SK0650
2 Klatresperre	KH0965
3 Bolt M10x20	BU1201/BU1200

Detalj	Art.nr.
4 Bolt M10x40	BU1040
5 Flensmutter M10	MU1001/MU1010

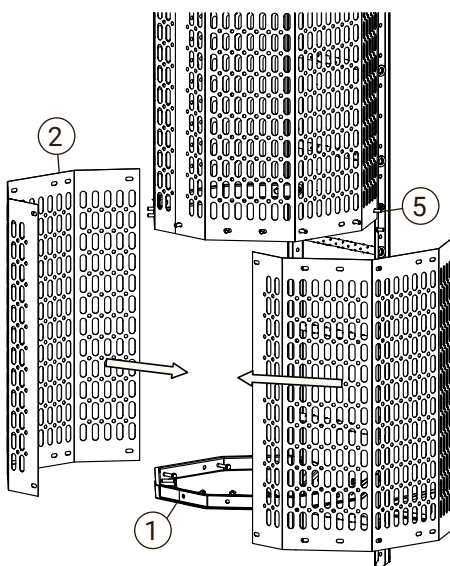
Monter ryggbøylene mot stigen med M10x20 og M10-muttere.



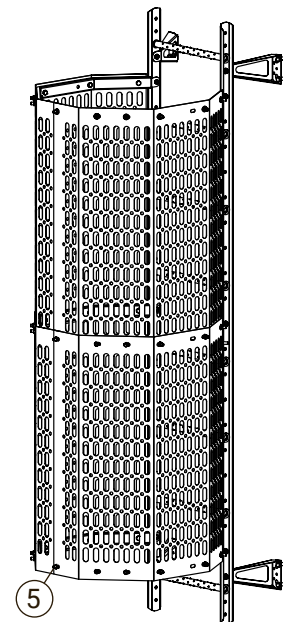
1. Monter klatresperre utenpå ryggbøylene med M10x40 (4).



2. M10-muttere (5) monteres kun på den øverste raden.



3. Monter neste rad med ryggbøylere og klatresperre. M10-muttere (5) monteres kun på den øverste raden.

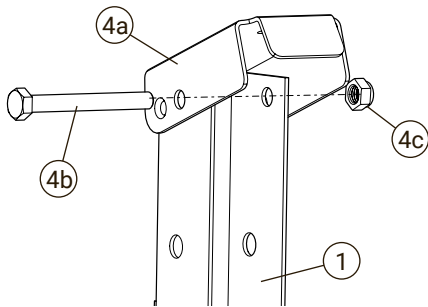


4. Monter M10-muttere (5) på den siste raden.

	Detalj	Art.nr.
1	Utfellbar stige	FS1250/FS2450
2	Skjøtesett (inneholder 2a til 2f)	FS2000
3	Veggfeste utfellbar stige	FS0012
4	Låsedekselsett (inneholder 4a til 4d)	FS1000
5	Bolt M10x60	BU1601
6	Flensmutter M10	MU1001/MU1010
7	Bolt M8x70	BU0870
8	Rød plastbelagt vaier	FB0010
9	Mellomleggsskive 35x40x5	MB3545

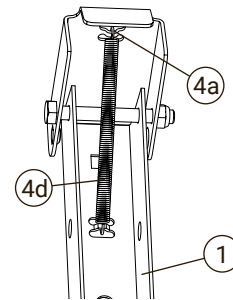
	Detalj	Art.nr.
2a	Skjøteprofil utfellbar stige	FB0080
2b	Låsebolt M8x20	XBV0820
2c	Låsemutter M8	LM0800
2d	Stigetrinn utfellbar stige	FS0500
2e	Bolt M8x55	BU0855

4a	Deksel utfellbar stige	FS0050
4b	Bolt M8x70	BU0870
4c	Låsemutter M8	LM0800
4d	Fjær til deksel	FB-FJÆR



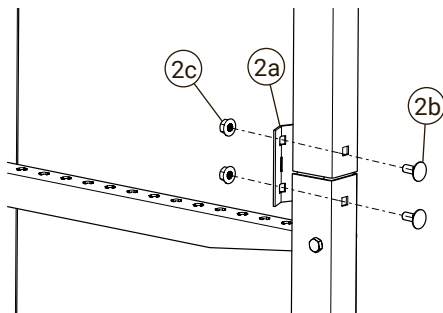
1. Montering av låsedeksel

Monter lokket (4a) øverst på stigen (1) med en M8x70 og låsemutter (4b, 4c).



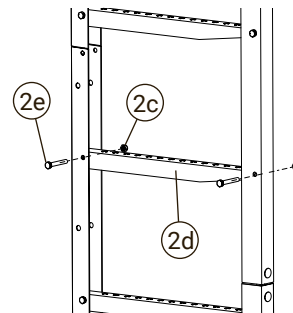
2. Montering av fjær

Monter fjæren (4d) i dekslets forkant (4a) og i stigen (1).



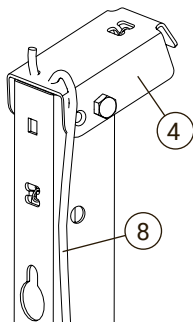
3. Skjøting av stiger

Ved mer enn én modul skjøtes stigen sammen ved hjelp av to skjøtesett (2). Skjøteprofil med to låsebolter og muttere (2a, 2b, 2c).



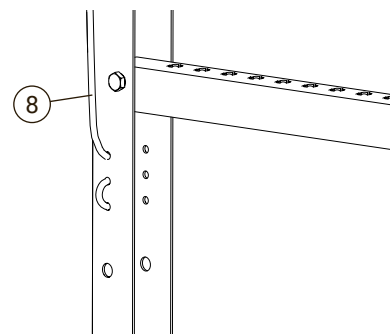
4. Stigetrinn mellom stigeskjøter

Monter et ekstra stigetrinn (2d) mellom stigeskjøtene med to M8x50 og låsemuttere (2e, 2c).



5. Festing av vaier øverst

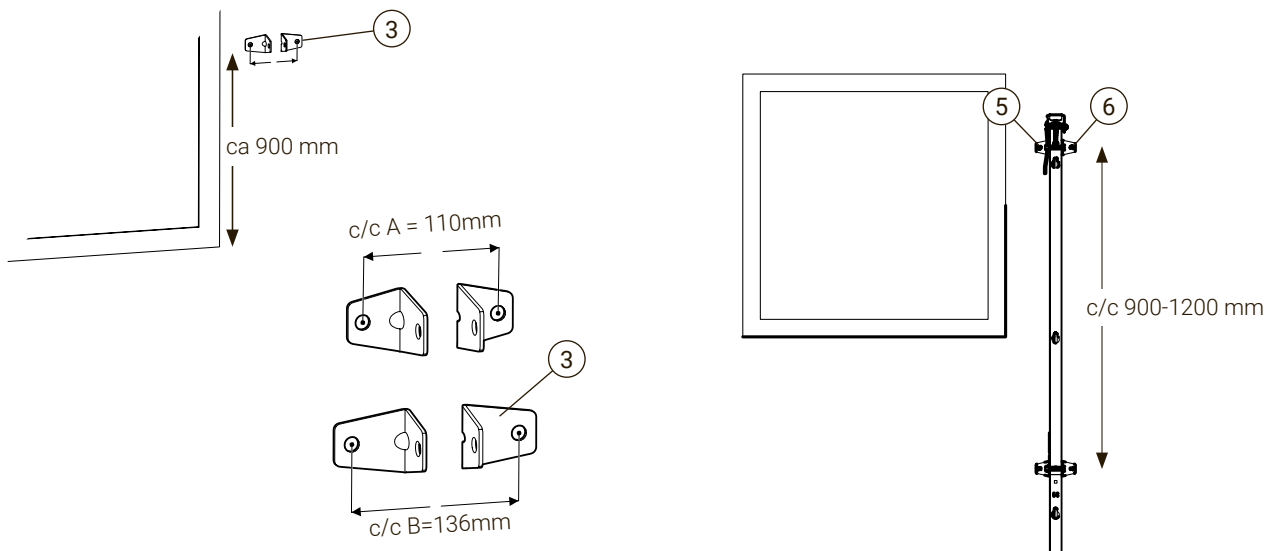
Tre vaieren (8) gjennom låsedekset (4).



6. Festing av vaieren nederst

Tilpass lengden og fest vaieren (8) nederst på den siden av stigen som festes i vegg. **OBS!** Kontroller at alt det fungerer som det skal, før montering.

Alternativ 1: Forankring i vegg med feste­vinkler



7. Montering av det første konsollfestet

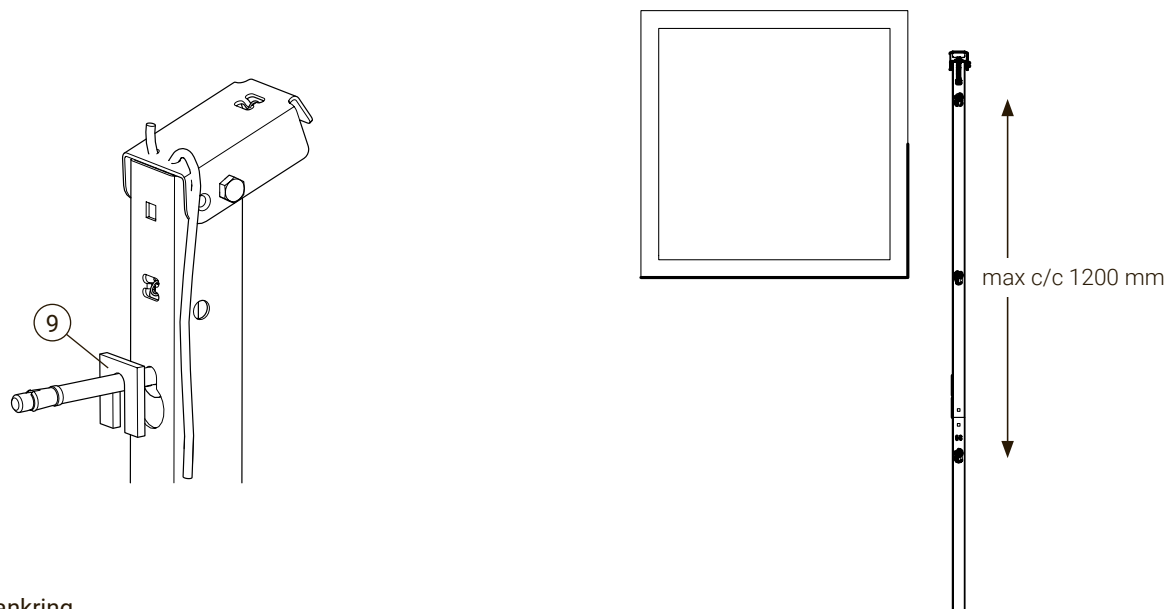
Skru det øverste konsollfestet (3) fast i veggen ca. 900 mm over vannbrettet under vinduet eller terskelen.

Konsollfestene (3) kan snus for å kompensere for ujevnheter i veggen.

8. Montering av øvrige konsollfester

Heng opp stigen i det øverste vinkelparet ved hjelp av en bolt M10x60 og mutter (5, 6) og juster den i lodd. Monter deretter de resterende konsollparene med c/c 900–1200 mm.

Alternativ 2: Forankring direkte i vegg uten feste­vinkler



7. Forankring

Forankre det første innfestingspunktet i veggen.

Ca. 900 mm over vannbrettet under vinduet eller terskelen.

Bruk egnet boltmateriell.

Se MA1001 for skruebelastninger.

Mellomleggsskiver (9) fås som tilbehør.

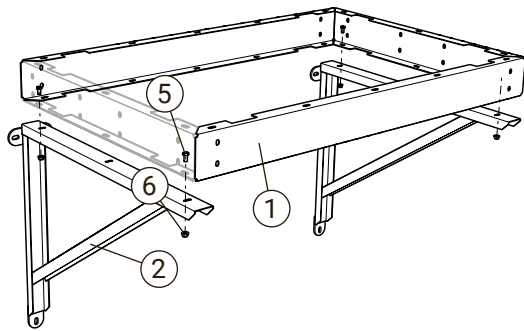
8. Forankring av øvrige konsollfester

Heng opp stigen i det øverste forankringspunktet og juster den i lodd. Monter deretter de øvrige forankringspunktene med maks c/c 1200 mm.

Detalj	Art.nr.
1 Plattform	PF1007/PF1507/PF2007/ PF1010/PF1510/PF2010
2 Konsoll	PK0700/PK1000
3 Hengekonsoll	HK0700
4 Gitterrist	PD0705/PD0710/PD1005/ PD1010
5 Bolt M10x20	BU1201/BU1200
6 Flensmutter M10	MU1001/MU1010

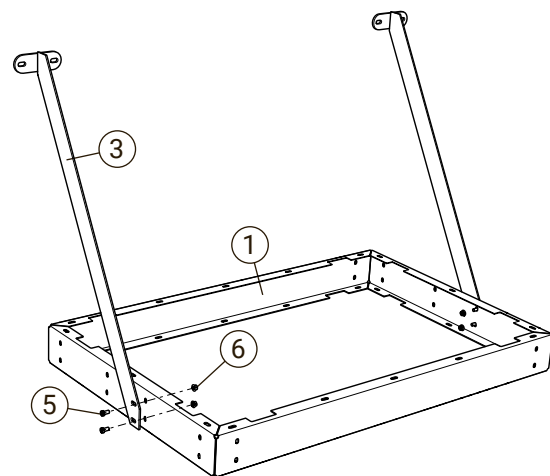
Detalj	Art.nr.
7 Låseskive for M10-mutter	UL4201
8 Sidefeste venstre	UV1001
9 Sidefeste høyre	UV1002
10 J-krok M8x48	JK8481
11 Flensmutter M8	MU0801/MU0805
12 Selvborende skrue 5,5x22	SS5221/SS5225
13 Sparkelist	SL0710/SL1010/SL1510/SL2010

Se MA1001 for dimensjonering ved festing i vegg.



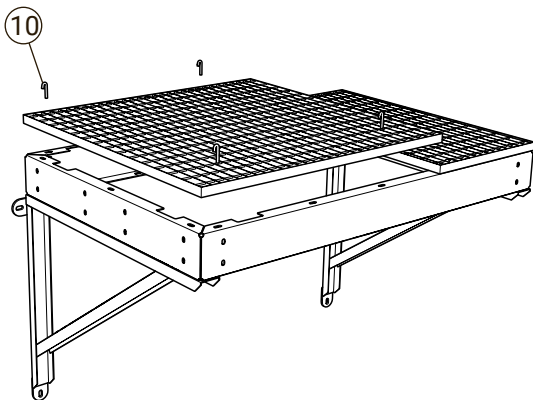
1a. Montering av veggkonsoll

Monter konsollene (2) på veggen med seks skruer (Obs! Skruer er IKKE inkludert. Se spesifikasjoner i MA1001).
Monter plattformen (1) til konsollene ved hjelp av fire bolter (5) og muttere (6).



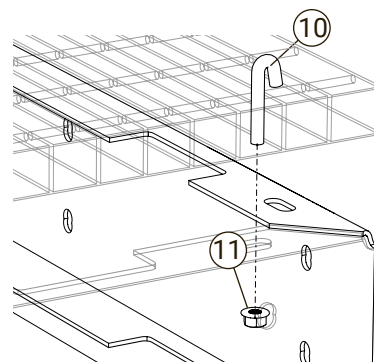
1b. Montering av hengekonsoll

Monter hengekonsollen (3) på veggen med fire skruer. (Obs! Skruer er IKKE inkludert. Se spesifikasjoner i MA1001.)
Monter minst to skruer i plattformen (1) mot veggen (Obs! skruer er IKKE inkludert).
Fest plattformen (1) til hengekonsollen ved hjelp av fire bolter (5) og muttere (6).



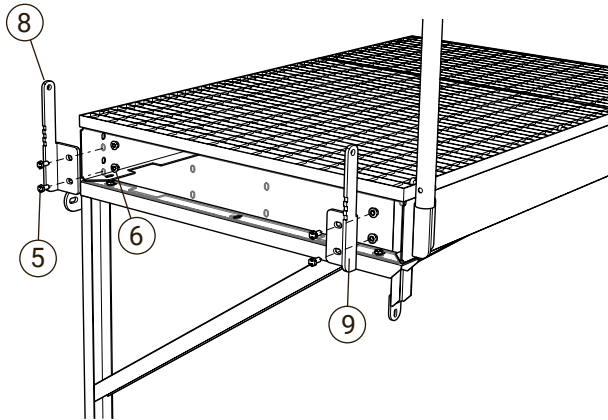
2. Montering av gitterrist

Gitterristen festes med fire J-kroker (10) og muttere (11).



Detaljskisse, festing med J-kroker

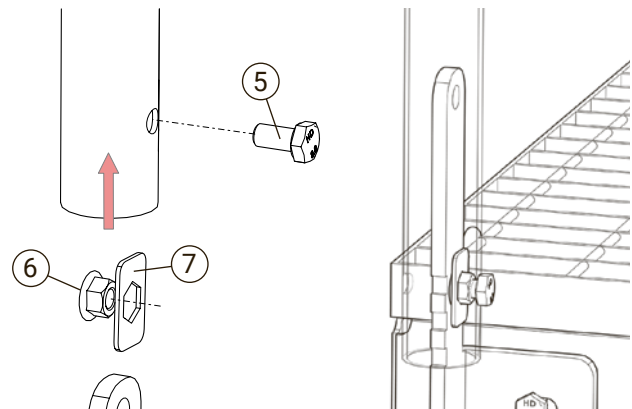
Gitterristen festes med fire J-kroker (10) og muttere (11).



3. Montering av sidefester

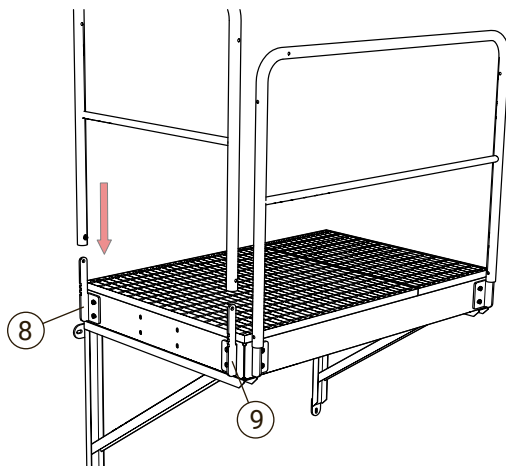
Skru fast høyre og venstre sidefeste (8, 9) med to bolter (5) og muttere (6) per feste.

OBS! Det er forskjell på høyre og venstre side.



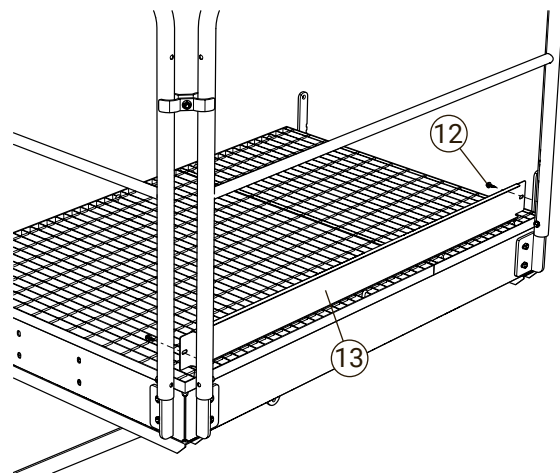
4. Montering av rekkverklås

Sett sammen en mutter (6) og en låseskive (7) til en rekkverklås. Stikk inn rekkverksrøret og fest en bolt (5).



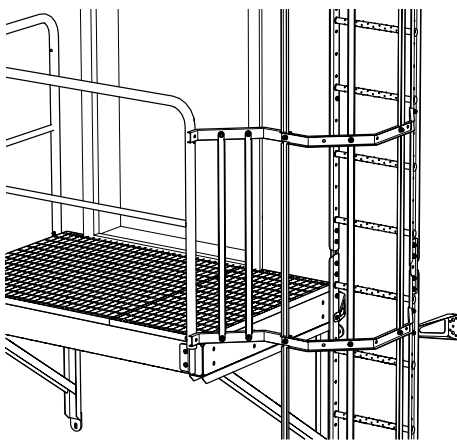
5. Montering av rekkverk

Tre rekkverket på høyre og venstre sidefeste (8, 9). Lås det fast ved å trekke til bolten.



6. Montering av sparkelist





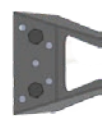









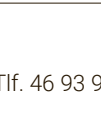
En eventuell sparkelist (13) monteres ved hjelp av to selvbo- rende skruer (12).






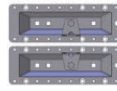

7. Sammenkobling med stige

Ved sammenkobling med plattformen tilpasser du sikkerhets- bøylen slik at ryggbøylen kobles sammen med rekkverket.

For fasadestige i henhold til SS 83 13 40

Type innfesting		Trekraft/skrue	Tverrkraft/skrue
Konsoll KS0150 med 2 skruer til vegg		3,5 kN	1,4 kN
Konsoll KS0150 med 5 skruer til vegg		1,8 kN	0,6 kN
Konsoll KS0150 + festeplate FP0300 med 2 skruer til vegg		1,9 kN	1,4 kN
Konsoll KS0150 + festeplate FP0300 med 6 skruer til vegg		0,4 kN	0,5 kN
Konsoll KS0300 med 2 skruer til vegg		7,0 kN	1,5 kN
Konsoll KS0300 med 5 skruer til vegg		3,5 kN	0,6 kN
Konsoll KS0300 + festeplate FP0300 med 2 skruer til vegg		3,7 kN	1,5 kN
Konsoll KS0300 + festeplate FP0300 med 6 skruer til vegg		0,7 kN	0,5 kN
KS4570 med 2 skruer til vegg		10,4 kN	1,6 kN
KS4570 + festeplate FP0300 med 2 skruer til vegg		7,9 kN	1,6 kN
KS4570 + festeplate FP0300 med 6 skruer til vegg		1,4 kN	0,5 kN
KS7010 med 2 skruer til vegg		14,4 kN	1,6 kN
KS7010 + festeplate FP0300 med 2 skruer til vegg		10,9 kN	1,6 kN
KS7010 + festeplate FP0300 med 6 skruer til vegg		2,0 kN	0,5 kN

For fasadestige i henhold til SS 83 13 40

Type innfesting		Trekraft/skrue	Tverrkraft/skrue
Konsoll FB0012 med 2 skruer til vegg		2,1 kN	0,6 kN
Konsoll FB0012 + festeplate FP0300 med 6 skruer til vegg		0,5 kN	0,2 kN
Konsoll FB0012 + festeplate FP0300 med 12 skruer til vegg		0,1 kN	0,1 kN
Ryggmontert festeplate FP0300 med 6 skruer til vegg		0,2 kN	0,2 kN

For plattform i henhold til EKS 8

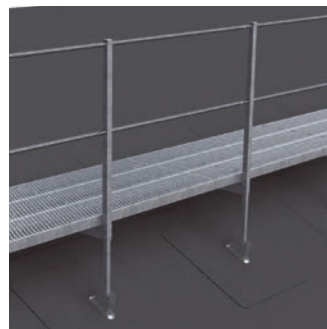
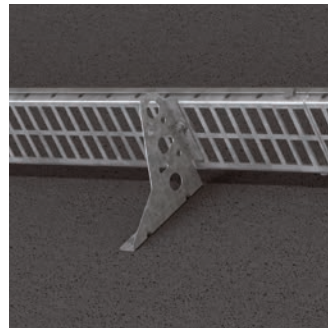
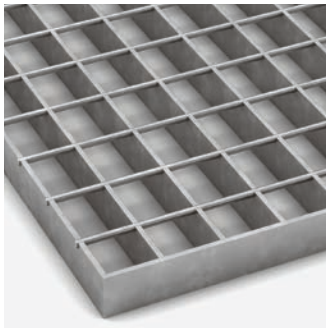
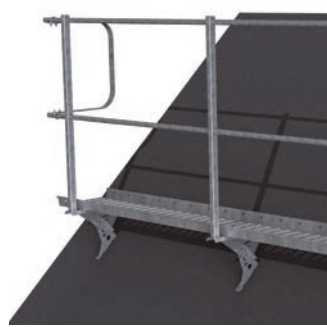
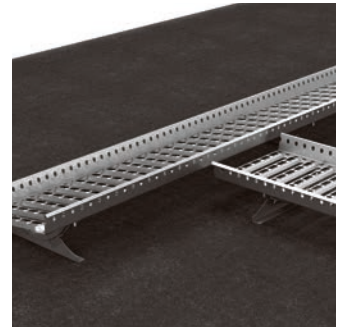
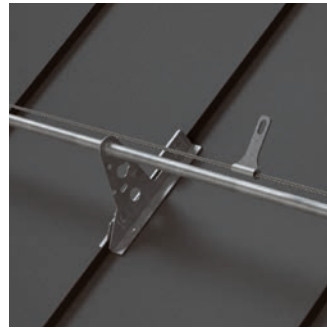
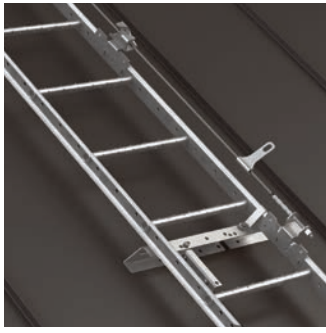
Konsoll PK0700 med 3 skruer til vegg		1,7 kN	3,4 kN
Konsoll PK1000 med 3 skruer til vegg		2,4 kN	3,5 kN
Hengekonsoll HK0700 med 2 skruer til vegg		3,4 kN	5,5 kN

For hviletrinn

Hviletrinn SP0400 med 2 M10 skruer til vegg		2,9 kN	1,3 kN
Hviletrinn SP0400 med 6 M6 skruer til vegg		1,6 kN	0,9 kN

For håndløper

Håndløper HL0300 med 4 M8 skruer til vegg		1,1 kN	0,5 kN
Håndløper HL0300 med 8 M6 skruer til vegg		0,6 kN	0,3 kN



VI KAN OGSÅ LEVERE

Taksikring fra Weland AS. Beskyttelsesrekkverk, solpannefester, snøfanger, takbro, takstiger, vaiersystem, mønerekkverk og takfottrekkverk.

Behøver du hjelp til å finne rettløpstrapper, spiraltrapper, trappetrinn, gitterrister, mesanin, entrèsystemer, rullestolramper, rekkverk, utemiljøprodukter som passer til ditt miljø?

Kontakt våre erfarne selgere!

46 93 91 00 | weland@weland.no | weland.no



Vi forbeholder oss retten till konstruksjonsendringer, ettertrykk forbudt.