

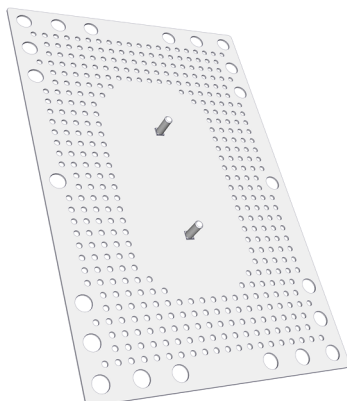
Følg arbeidstilsynets regler! Alt arbeid i høyder over 2 m må utføres med fallsikringsutstyr. Weland AS kan hjelpe deg med å skape en sikker arbeidsplass.

Innfestinger for tak med papp eller folie

TP3551



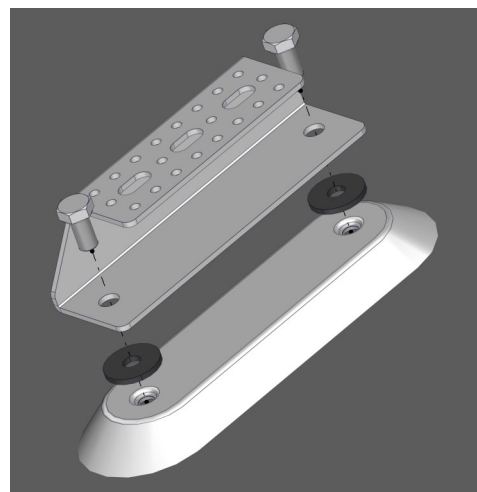
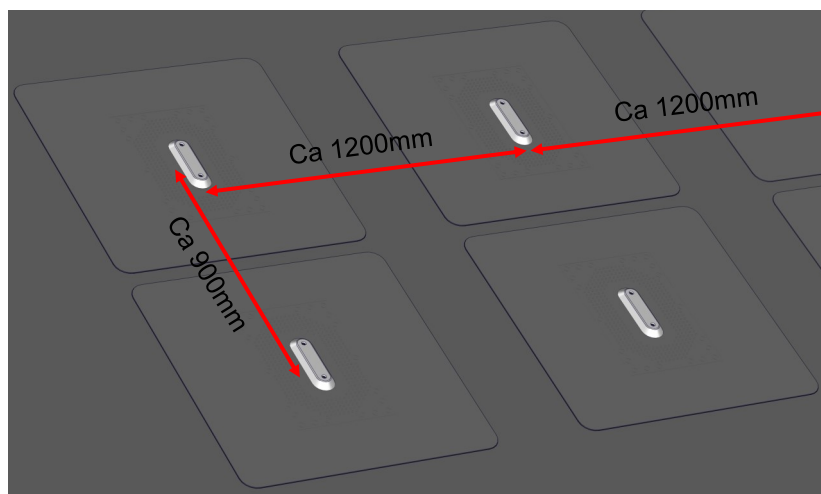
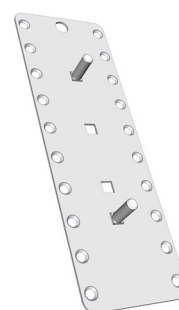
TP3552



FP0300

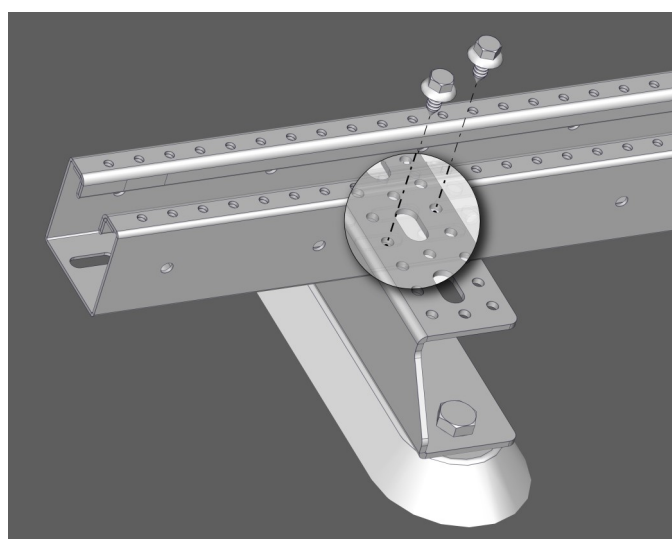


FP1030

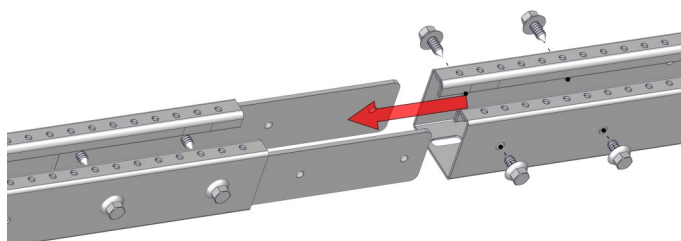


Plasser ut innfestingene på taket.
Følg separate monteringsanvisninger.

C-profilen skrues fast til innfestingsplaten med 2 stk bolter/muttere og gummiskiver.
Maks tiltrekkingsmoment: 20 Nm



Skrue fast skinnen i hver C-profil med 2 stk selvgjengende plateskruer.



Skinnen skjøtes med skjøteplate og selvgjengende plateskruer.