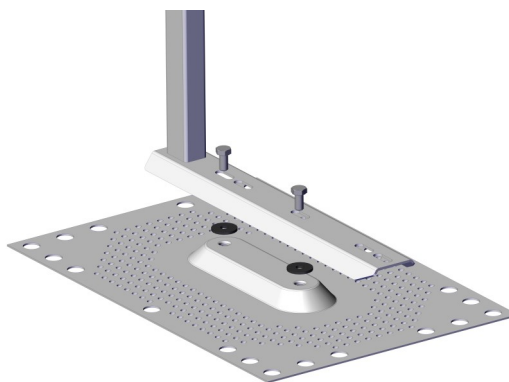
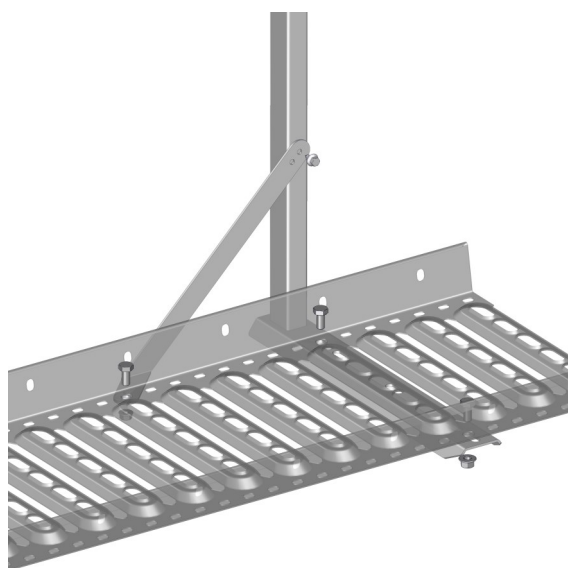


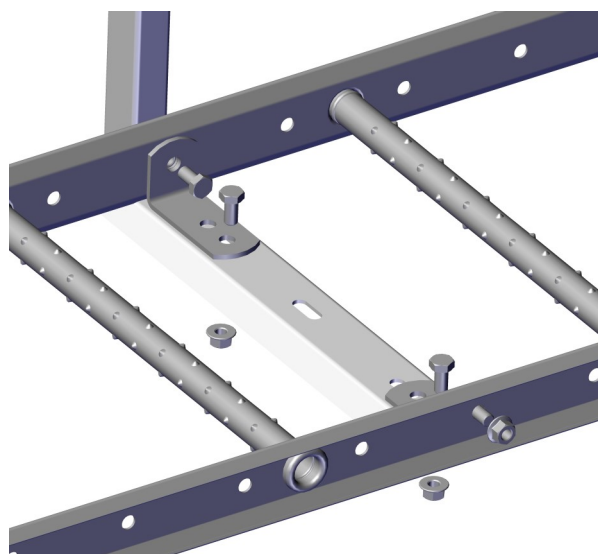
Slå inn plastpluggen i toppen.



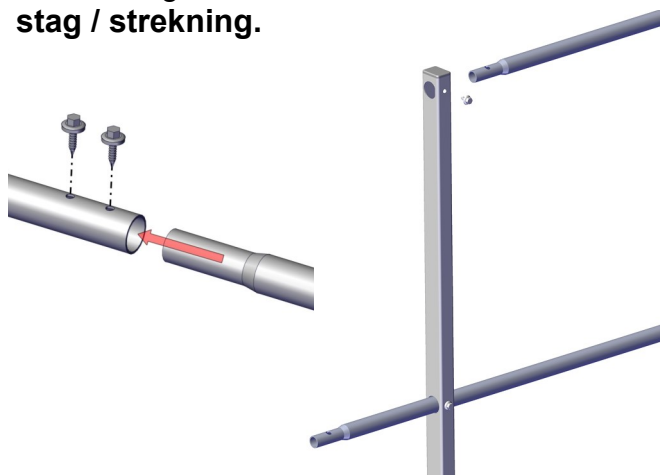
**Montering direkte mot tetningsplate.**  
Tetningsplaten monteres på forhånd på taket ifølge gjeldende monteringsanvisning. Monter deretter takbrostenderne med 2 stk M10 bolter og



**Montering mot takbro.**  
Takbrorekkverket monteres mot undersiden med 2 stk M10x20 bolter + muttere. Støttestaget monteres med 1 stk M10x20 bolt + mutter og selvborende skruer 5,5x22. **1 stag / strekning.**



**Montering til stige.**  
Rekkverket monteres med 2 stk festevinkler 4 stk M10 bolter med muttere.



Skyv rekkverksrørene inn i hullene og lås rørene med selvborende skruer 5,5x22 i hvert hull. Rekkverksrørene skyves i hverandre og låses med selvborende skruer 5,5x22, 2 stk / skjøt.



Avslutningsbygeln fästs med två stycken U-byglar och Avslutningsbøylen festes med