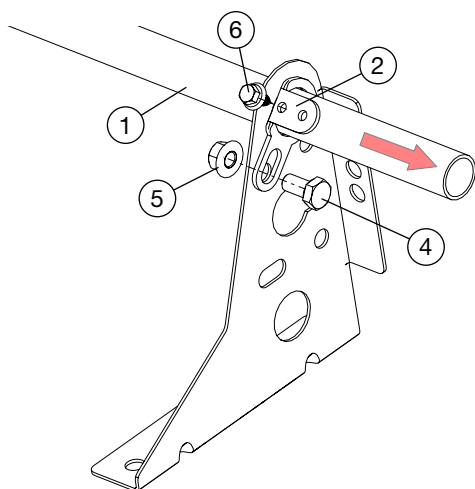


	Detaljer	Art. nr.
1	Rekkverksrør	RR2723
2	Låsing for 1 rør	LA2701
3	Rørbøy	RR2790
4	Boltsett	BU1201

	Detaljer	Art. nr.
5	Muttersett	MU1001
6	Selvborende skruer	SS5522
7	Låsing for 3 rør	LA2723

Innfestninger, se respektive monteringsanvisninger.

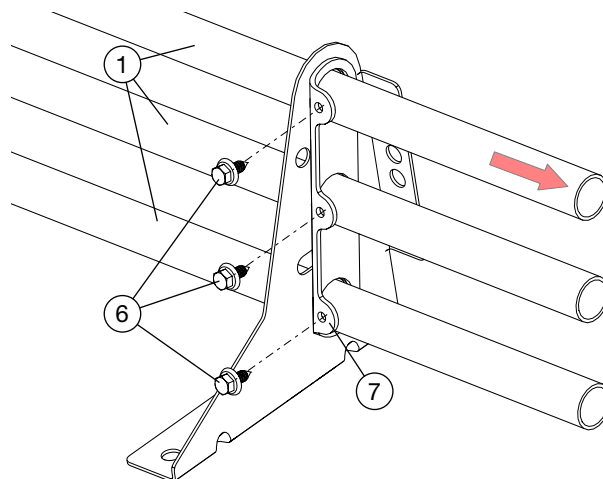


Låsing 1 rør

Montere låsen (2) mot konsollen med M10x20 bolt + mutter (4 og 5).

Låsing monteres på ytterside av første og siste konsoll på hvert strekke.

Rekkverksrøret (1) skyves gjennom hullet (maks utstikk 300mm) og låses med 1 stk. selvborende skrue (6).

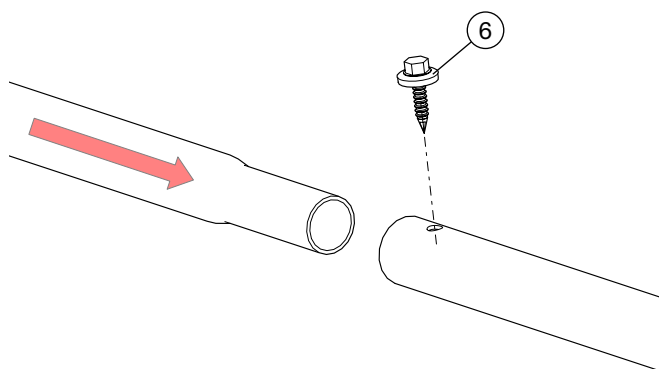


Låsing 3 rør

Montere låsen (7) mot konsollen.

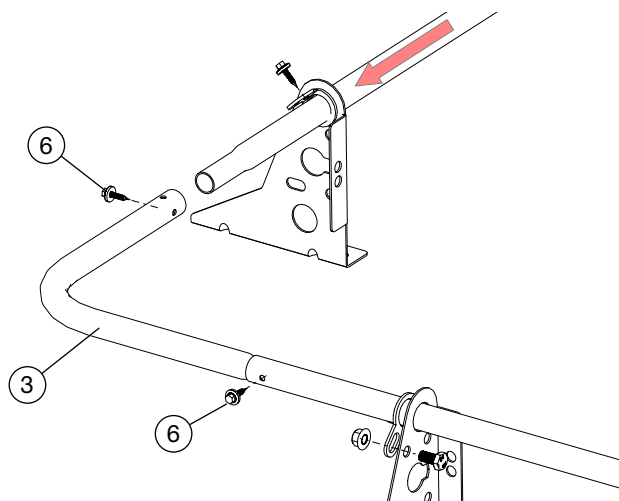
Låsing monteres på ytterside av første og siste konsoll på hvert strekke.

Rekkverksrøret (1) skyves gjennom hullet (maks utstikk 300 mm) og låses med 3 stk. selvborende skrue (6).



Skjøting av rekkverksrør

Rekkverksrøret skjøtes i hverandre og låses med 1 stk. selvgjengende skrue (6).



90° rørbøy

Ved montering av 90° (3) rørbøy låses skjøten med 1 stk. selvgjengende skrue pr. skjøt (6)