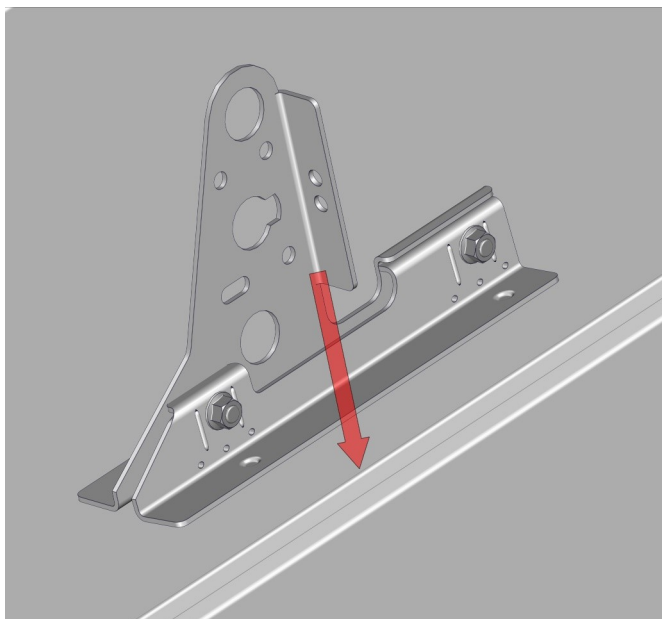
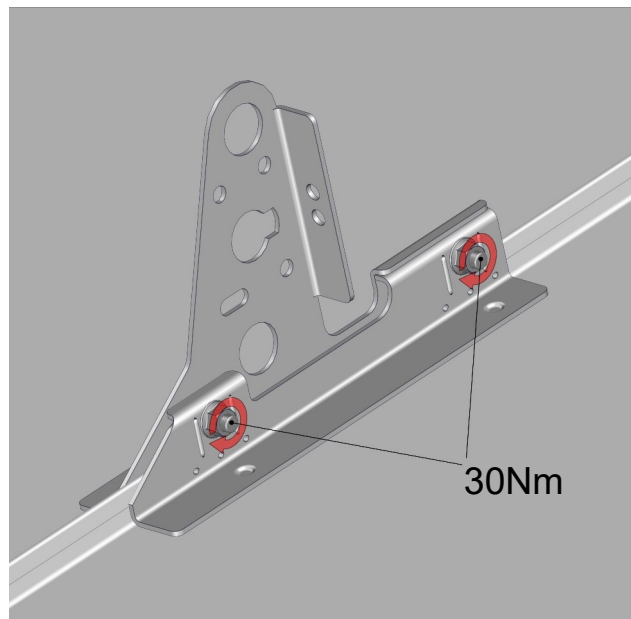


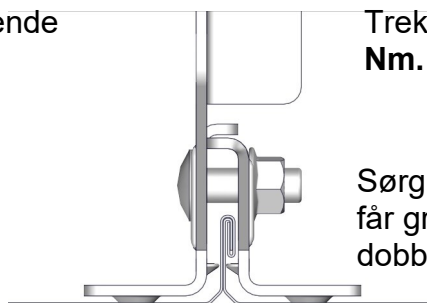
Dobbeltfalsset plate, minimum tykkelse: Rustfri plate 0,4 mm Stålplate 0,6 mm Kopperplate 0,6mm Sinkplate 0,7 mm Aluminium 0,8 mm. Rustfri sømsveiset plate 0,4 mm.



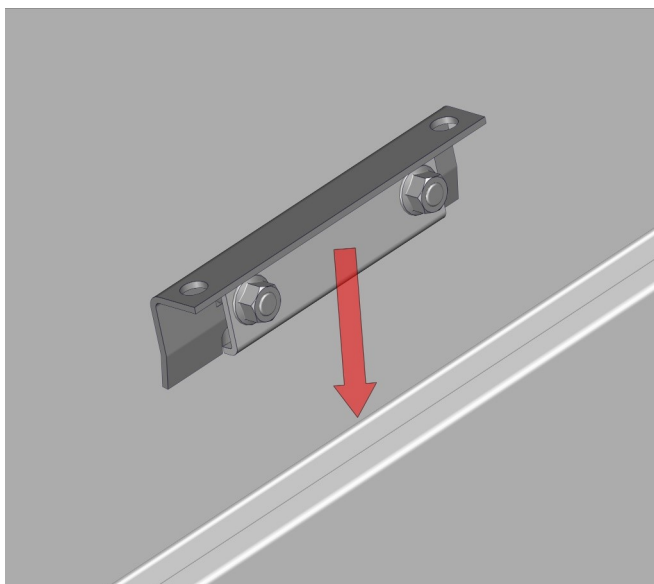
Monter falsfestet på den stående



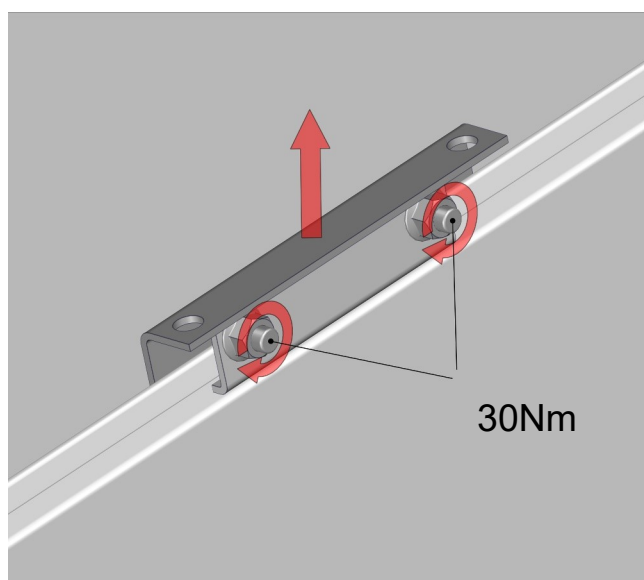
Trekk til mutterne med **minst 30 Nm.**



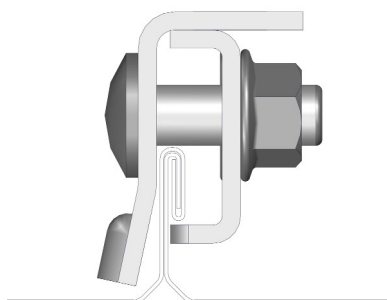
Sørg for at tennene på falsfestet får grep under falsens dobbeltfold.



Monter falsfestet på den stående falsen.



Trekk falsfestet opp slik at det ligger an mot dobbeltfolden. Trekk til mutterne med **minst 30 Nm.**



Sørg for at tennene på klembakken får grep under falsens dobbeltfold.