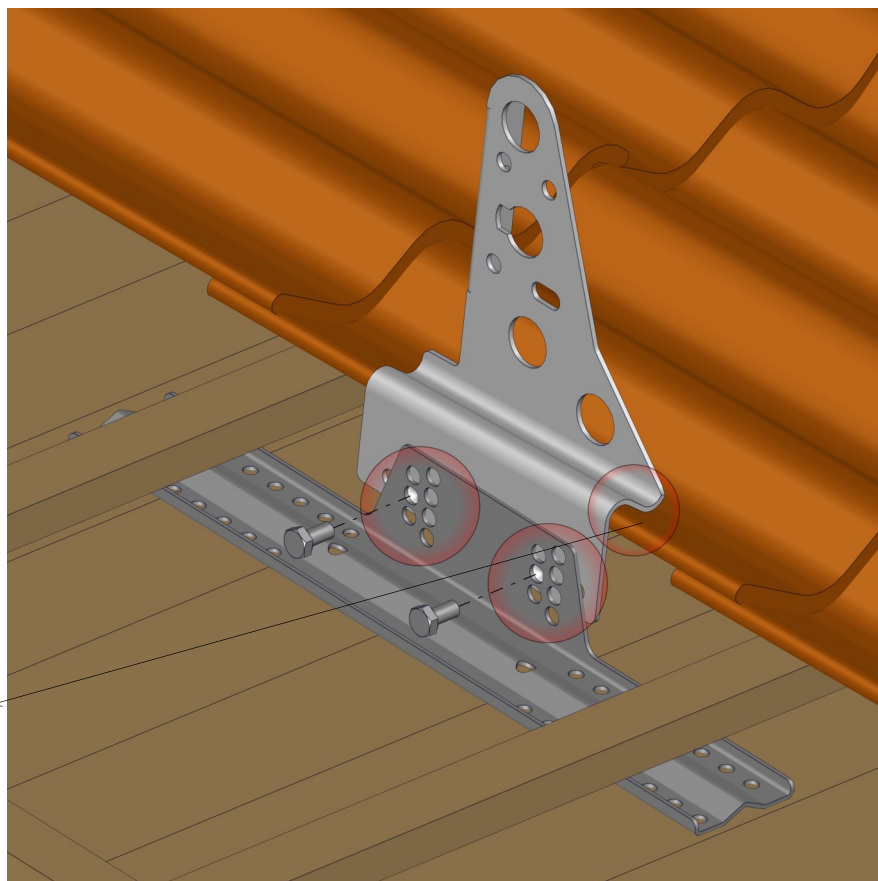
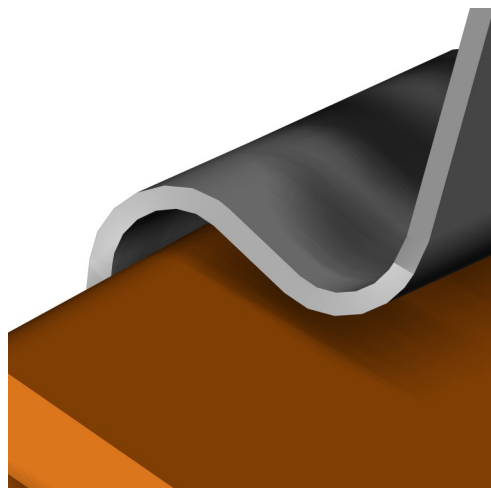


Fotplaten skrues på undertak av rupanel min. 17 mm eller kryssfiner min. 12 mm.

Juster høyden på festet slik at det passer mot taksteinen. Sørg for at det blir en klaring på ca. 2-3 mm. Monter konsoll på festet med 2 stk M10x20



Skru festet til undertaket med 10 stk 6x35 mm treskruer. OBS! 2 stk skruer i hver ende og resten jevnt fordelt over hullbildet.

**Bruk skrutrekker med dybdeanslag slik at skruene ikke slurer og mister grepet.**

**OBS! Følg taksteinprodusentens råd om ev. uttak i pannen.**

